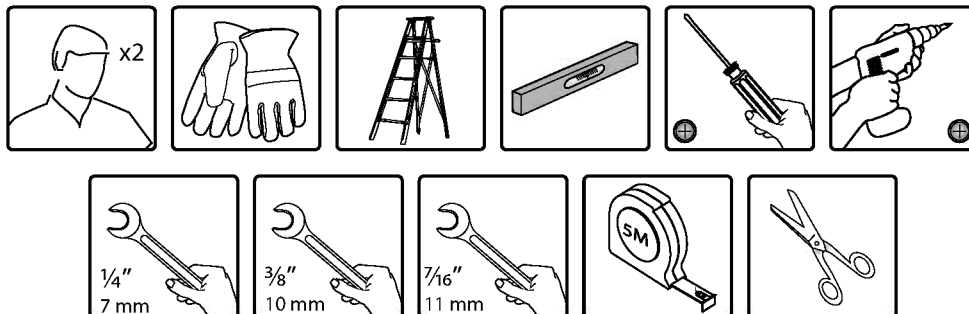
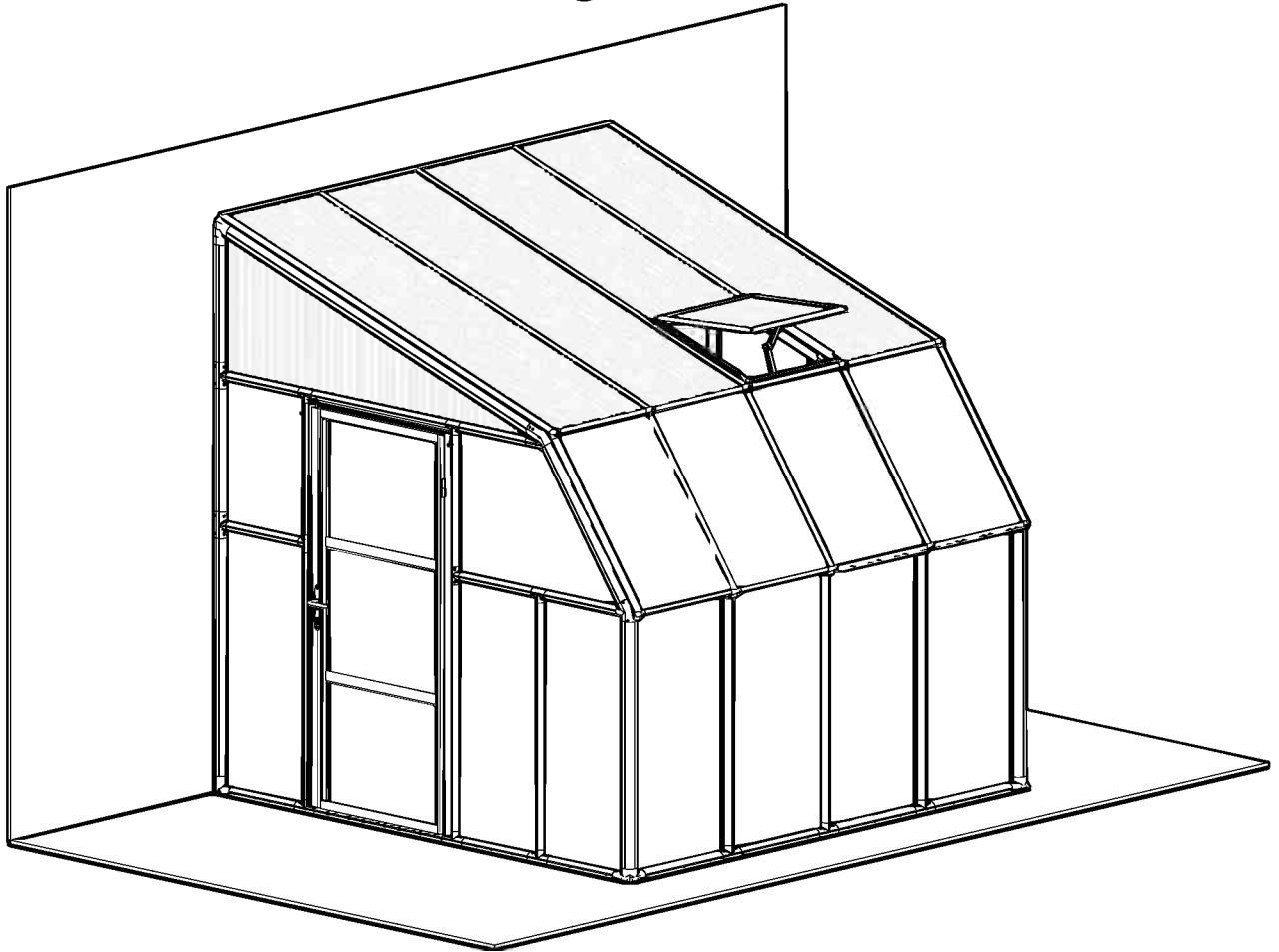


## Assembly Instructions

# Sun Room 8' - Clear Glazing



### After Sale Service

Email: [customer.service@palram.com](mailto:customer.service@palram.com)

USA 877-627-8476  
Canada 1 800-866-5749

England 01302-380775  
Germany 0180-522-8778

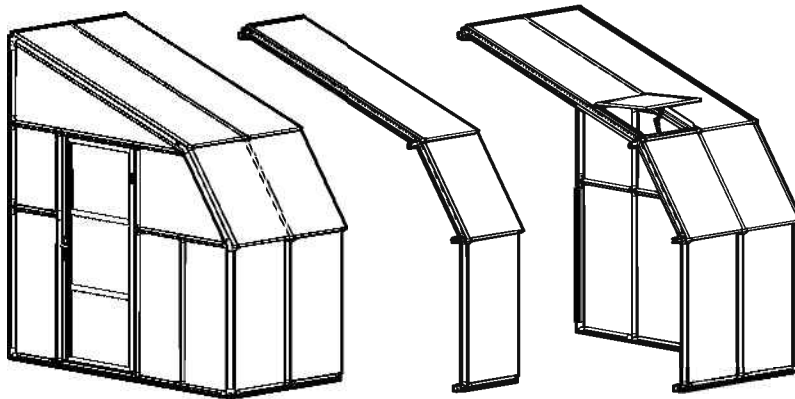
France 0169-791-094  
International +972 4-848-6942

## IMPORTANT

Please read these instructions carefully before you start to assemble this SunRoom 8'.  
Keep these instructions in a safe place for future reference.

## GENERAL

- RION is not responsible for the misuse of tools or parts
- All opaque panels with the stamped words THIS SIDE OUT indicates the outside to create a full UV protection. Remove plastic sticker as panels are locked in place.
- All clear panels are protected by plastic film on both sides and don't have specific direction to install. Remove the plastic film before installation.
- The quantity of parts that are required for the extension, depends on the number packages purchased.
- Door can be assembled on the left or right hand side; in addition you can determine door direction opening.
- Specific screws and bolts must be purchased based on the surface (wall and ground) that the SunRoom 8' will be connected to.



Front 4'

Middle 2'

Back 4'

Greenhouse Sizes	Pack Qty (Front 4')	Pack Qty (Middle 2')	Pack Qty (Back 4')
8' x 8'	1	x	1
8' x 10'	1	1	1
8' x 12'	1	2	1
8' x 14'	1	3	1
8' x 16'	1	4	1
8' x 18'	1	5	1
8' x 20'	1	6	1

## SAFETY ADVICE

- RION is not responsible for the misuse of tools or parts.
- It is of utmost importance to assemble all of the parts according to the directions. Please follow them closely and do not skip any of the steps.
- We strongly recommend using working gloves during assembly.
- If using a step ladder or power tools ensure that you follow the manufacturer's safety advice.
- If local building codes require permits or licenses make sure that they are acquired before beginning.
- Your SunRoom 8' should be secured to the prepared foundation using the recommended hardware.
- Do not attempt to assemble the SunRoom 8' in windy or wet conditions.
- Dispose of all plastic bags. Please keep them out of reach of small children.
- Keep children away from the assembly area.
- Do not lean against or push the SunRoom 8' during construction.
- Do not attempt to assemble this SunRoom 8' if you are tired, have taken drugs or alcohol or if you are prone to dizzy spells.
- When your SunRoom 8' is fully assembled examine it for sharp edges and trim with a razor knife if necessary.
- If you live in a hot climate area, where outside temperatures exceed 46° C (115° F) under the sun or 36° C (99° F) in the shade, this may cause the temperature inside the SunRoom 8' to exceed 55° C (131° F). Such conditions may harm your plants and will damage the SunRoom 8' by warping the structural profiles. In order to prevent damage:
  - Ensure good ventilation during hot days.
  - Make sure that the temperature inside the SunRoom 8' never exceeds 55° C (131° F) by providing a shading screen, such as the Shade Net (available as an accessories option).

**Note:** RION is not responsible for any damage due to high temperatures.

\* Always close roof vent in high winds.

## REQUIRED TOOLS

- GT1 - Special tool to connect pins through lined up holes. Pin Tool fix and lock profiles in place.
- To assemble this product you will need the following tools (these items are not supplied).



## BEFORE ASSEMBLY

- RION is not responsible for the misuse of tools or parts.
- Selecting a site - the SunRoom 8' must be, positioned and fixed on a flat level surface.
- Sort the parts and check according to the contents parts list. Do not begin assembly if any other parts are missing.
- If you prepare a concrete foundation do not excavate and pour concrete in frozen ground.
- We recommend that you place your SunRoom 8' in a spot where it will receive direct sunlight and will be protected from the wind as much as possible. The door should not face prevailing winds.

## DURING ASSEMBLY

**Step 1:** Determine which side to place the door. The decision will affect the upcoming steps.

**Steps 1, 3:** Arrange all 2D connectors with the stamped word "OUT" facing out of the SunRoom 8'.

### Step 4:

- Make sure that the frame is perfectly straightened by measuring and verifying that they leveled.
- Make sure that the frame is leveled and anchor it to the ground with screw / screw + dibble / spike (not supplied) in accordance with the selected surface.
- The wall to which you are securing your SunRoom 8' must be 90° to the foundation.

### Step 17:

- Make sure that the frame is perfectly straightened by measuring and verifying that they leveled.
- Make sure that the frame is leveled and anchor it to the wall with screw / screw + dibble / spike (not supplied excluding part # BC1) in accordance with the selected surface.
- The wall to which you are securing your SunRoom onto must be 90° to the foundation.

## Reinforcement Arch Profiles

### Steps 18-23:

- Ensure that all the metal profiles are inserted inside the plastic profiles.
- Repeat each step based on your SunRoom 8' size and the number of arch profiles needed to be assembled as illustrated. (These assembly instructions refer only to SunRoom 8'x8' and 8'x10').

**Step 27:** Make sure that the profiles are perfectly straightened by measuring and verifying that they are leveled.

Anchor the **Part 7937** to the ground with screw / screw + dibble / spike (not supplied) according to the selected surface.

**Step 28:** Repeat **Steps 24-27** according to the amount of modules purchased.

**Step 30:** Repeat and refer to **Step 4**.

**Steps 39-40:** Repeat and refer to **Step 17**.

**Step 41:** Seal the SunRoom 8' edges with Silicon Sealant.

**Step 57:** Insert the rubber strip (**Part GF**) from the outside of the SunRoom 8'. Cut the remaining edges.


**Step 64:** Insert the rubber strip (**Part 7945**) from the outside of the SunRoom 8'. During this step, turn the door in order to insert the rubber strip correctly.


**Step 66:** Determines door direction. The door can be installed and open either as a left or right hand door.

**Step 69:** Adjust the hinges height in accordance with the upper post and lower ramp of the door aperture, as specified in level C.

**Step 73:** The door can be installed either as a right or left hand door. choose one of the two options depicted.

## ATTENTION:

 When encountering the information icon, please refer to therelevant assembly step for additional comments and assistance.

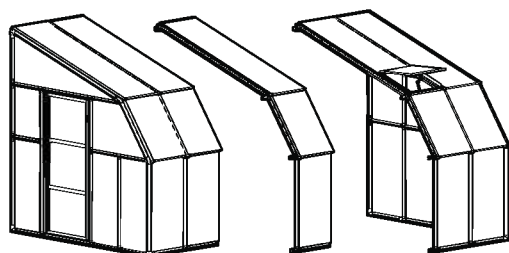
 This icon indicates that the installer should be inside the product.

## IMPORTANT

Veillez lire les instructions suivantes attentivement avant de commencer à assembler cette véranda 8'. Gardez ces instructions dans un endroit sécurisé pour référence future.

## GÉNÉRAL

- RION n'est pas responsable de la mauvaise utilisation d'outils ou de composants
- Tous les panneaux opaques avec la mention CE CÔTÉ VERS L'EXTÉRIEUR indiquent l'extérieur pour créer une protection UV intégrale. Retirez les stickers en plastique alors que les panneaux sont verrouillés en place.
- Tous les panneaux transparents sont protégés par un film plastique sur les deux côtés et n'ont pas de direction spécifique d'installation.
- La quantité de composants requis pour l'extension dépend du nombre de packs achetés.
- La porte peut être assemblée du côté droit ou gauche ; vous pouvez également déterminer le sens d'ouverture de la porte.
- Des vis et des boulons spécifiques doivent être achetés en fonction de la surface (mur et sol) à laquelle la véranda 8' sera connectée.



Avant 4'      Milieu 2'      Arrière 4'

Dimensions des serres de jardin	Qté packs (avant 4')	Qté packs (milieu 2')	Qté packs (Arrière 4')
8' x 8'	1	x	1
8' x 10'	1	1	1
8' x 12'	1	2	1
8' x 14'	1	3	1
8' x 16'	1	4	1
8' x 18'	1	5	1
8' x 20'	1	6	1

## CONSEILS DE SÉCURITÉ

- RION est pas responsable de la mauvaise utilisation d'outils ou de pièces.
- Il est de la plus haute importance d'assembler toutes les pièces en suivant les instructions. Veillez suivre les instructions de près et ne pas sauter de l'une des étapes.
- Nous vous recommandons fortement d'utiliser des gants de travail lors de l'assemblage.
- Si vous utilisez un escabeau ou des outils électriques, suivez les conseils de sécurité du fabricant.
- Si les codes de construction locaux exigent des permis ou des licences, obtenez-les avant de commencer.
- Votre véranda 8' devrait être fixée à la fondation préparée en utilisant le matériel recommandé.
- Ne tentez pas d'assembler la véranda 8' dans des conditions venteuses ou humides.
- Débarrassez-vous de tous les sacs en plastique. Veillez les garder hors de portée des jeunes enfants.
- Gardez les enfants loin de la zone d'assemblage.
- Ne vous appuyez pas contre la véranda 8' et ne la poussez pas en cours de construction.
- Ne tentez pas d'assembler la véranda 8' si vous êtes fatigué, si vous avez consommé de la drogue ou de l'alcool ou si vous êtes sujet à des étourdissements..
- Lorsque votre véranda 8' est complètement montée, examinez-la pour détecter les bords tranchants et taillez-les avec une lame de rasoir si nécessaire.
- Si vous habitez dans une zone de climat chaud, où les températures extérieures dépassent 46° C (115° F) sous le soleil ou 36° C (99° F) à l'ombre, ceci peut conduire à l'augmentation de la température à l'intérieur de la véranda 8' pour dépasser 55° C (131° F). Ces conditions peuvent nuire à vos plantes et endommager la véranda 8' en déformant les profils structurels. Afin de prévenir les dommages:
  - Veillez à assurer une bonne ventilation pendant les journées chaudes.
  - Assurez-vous que la température à l'intérieur de la véranda 8' ne dépasse jamais 55° C (131° F) en installant des stores, comme le filet d'ombrage (disponible en option dans les accessoires).

**Remarque:** RION est pas responsable de tout dommage dû à des températures élevées.


\*Toujours fermer l'ouverture du toit en cas de vents violents.

## OUTILS NÉCESSAIRES

- GT1 - Outil spécial pour raccorder les broches aux trous alignés. Pin Tool fix and lock profiles in place.
- Pour assembler ce produit, vous aurez besoin des outils suivants (ces éléments ne sont pas fournis).



### ATTENTION:

 Lorsque vous rencontrez l'icône d'information, veuillez vous référer à l'étape d'assemblage correspondante pour plus de commentaires et d'assistance.

 Cette icône indique que l'installateur doit être à l'intérieur du produit.

## AVANT D'ASSEMBLER

- RION est pas responsable de la mauvaise utilisation d'outils ou de pièces.
- Sélectionnez un emplacement - La véranda 8' doit être positionnée et fixée sur une surface plane.
- Triez les pièces et vérifiez leur nombre selon le contenu de la liste des pièces. Ne pas commencer l'assemblage si d'autres pièces sont manquantes.
- Si vous préparez une fondation en béton, ne creusez pas et ne coulez pas le béton dans le sol gelé.
- Nous vous recommandons de placer votre véranda 8' dans un endroit où elle pourra recevoir la lumière solaire directe et sera protégée du vent autant que possible. La porte ne doit pas faire face au vent

## LORS DE L'ASSEMBLAGE

**Étape 1:** Déterminez de quel côté vous allez placer la porte. La décision aura des conséquences sur les étapes à venir.

**Étapes 1, 3:** Disposez tous les connecteurs 2D avec la mention "**EXTÉRIEUR**" vers l'extérieur de la véranda 8'.

### Étape 4:

- Assurez-vous que le cadre est parfaitement redressé en mesurant et en vérifiant qu'il est nivelé.
- Assurez-vous que le cadre est nivelé et ancrez-le au sol avec une vis / vis + plantoir / pointe (non fournis) conformément à la surface sélectionnée.
- Le mur sur lequel vous sécurisez votre véranda 8' doit être à 90° de la fondation.

### Étape 17:

- Assurez-vous que le cadre est parfaitement redressé en mesurant et en vérifiant qu'il est nivelé.
- Assurez-vous que le cadre est nivelé et ancrez-le au mur avec une vis / vis + plantoir / pointe (non fournis à l'exception de la pièce # BC1) conformément à la surface sélectionnée.
- Le mur sur lequel vous sécurisez votre véranda doit être à 90° de la fondation.

## Renforcement profils d'arc

### Étapes 18-23:

- Veillez à ce que tous les profils métalliques soient insérés à l'intérieur des profils en plastique.
- Répétez chaque étape en fonction de la dimension de votre véranda 8' et du nombre de profils en arc devant être assemblés comme illustré. (Ces instructions de montage se réfèrent uniquement aux véranda 8'x8'et 8'x10').

**Étape 27:** Assurez-vous que les profils sont parfaitement redressés en mesurant et en vérifiant qu'ils sont nivelés.

Ancrez la pièce **7937** au sol avec une vis / vis + plantoir / pointe (non fourni) en fonction de la surface sélectionnée.

**Étape 28:** Répétez les étapes **24 à 27** en fonction de la quantité de modules achetés.

**Étape 30:** Répétez et reportez-vous à l'étape **4**.

**Étapes 39-40:** Répétez et reportez-vous à l'étape **17**.

**Étape 41:** Scellez les bords de la véranda 8' avec du silicone.

**Étape 57:** Insérez la bande de caoutchouc (**Pièce GF**) de l'extérieur de la véranda 8'. Coupez les bords restants.

**Étape 64:** Insérez la bande de caoutchouc (**Pièce 7945**) de l'extérieur de la véranda 8'. Au cours de cette étape, faites tourner la porte afin d'insérer correctement la bande de caoutchouc.

**Étape 66:** Déterminez la direction de la porte. La porte peut être installée et ouverte à gauche ou à droite.

**Étape 69:** Réglez la hauteur des charnières en conformité avec le poste supérieur et la rampe inférieure de l'ouverture de la porte, comme spécifié dans le niveau C.

**Étape 73:** La porte peut être installée de manière à s'ouvrir sur la droite ou sur la gauche. Ces instructions montrent un montage correct de la porte. Choisissez l'une des deux options représentées.

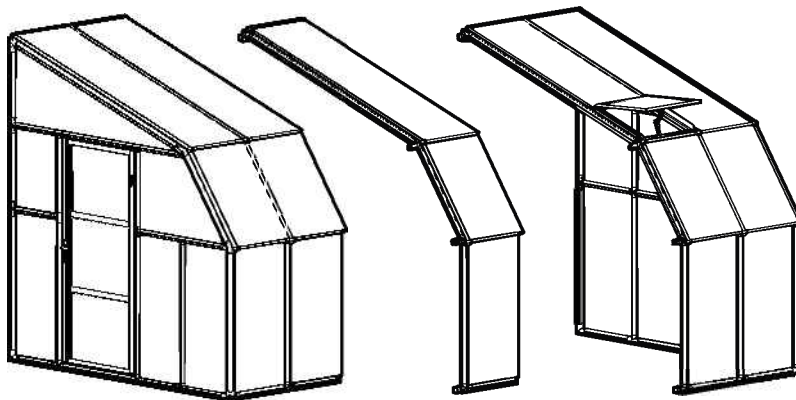
DE

## WICHTIG

Bitte lesen Sie diese Anleitung sorgfältig durch, bevor Sie mit dem Zusammenbau des SunRoom 8' beginnen. Bewahren Sie diese Anleitung zum späteren Nachschlagen sorgfältig auf.

## ALLGEMEIN

- RION haftet nicht für eine fehlerhafte Handhabung von Bauteilen oder Werkzeugen.
- Die Aufschrift THIS SIDE OUT auf lichtundurchlässigen Bauteilen markiert die Außenseite für einen vollständigen UV-Schutz.
- Entfernen Sie die Aufkleber, sobald die Bauteile montiert sind.
- Alle durchsichtigen Bauteile sind beidseitig mit einer Schutzfolie aus Kunststoff versehen und erfordern keine bestimmte Einbaurichtung. Entfernen Sie die Folie vor der Montage.
- Die Anzahl der für die Erweiterung nötigen Bauteile hängt von der Anzahl der erworbenen Einheiten ab.
- Die Tür kann sowohl rechts- als auch linksöffnend angebracht werden. Darüber hinaus können Sie auch die Öffnungsrichtung bestimmen.
- Geeignete Schrauben und Bolzen müssen abhängig vom verwendeten Untergrund (Wand und Boden), auf dem der SunRoom 8' montiert wird, separat erworben werden.



Vorderseite 4 ft.  
(122 cm)

Mittelteil 2 ft.  
(61 cm)

Rückseite 4 ft.  
(122 cm)

Gewächshaus Abmessungen	Liefermenge (Vorderseite 4 ft.)	Liefermenge (Mittelteil 2 ft.)	Liefermenge (Rückseite 4 ft.)
8' x 8'	1	x	1
8' x 10'	1	1	1
8' x 12'	1	2	1
8' x 14'	1	3	1
8' x 16'	1	4	1
8' x 18'	1	5	1
8' x 20'	1	6	1

## SICHERHEITSHINWEISE

- RION haftet nicht für eine fehlerhafte Handhabung von Bauteilen oder Werkzeugen.
- Es ist von größter Wichtigkeit, dass alle Teile gemäß der Anleitung zusammengesetzt werden. Folgen Sie den Anweisungen genau, und lassen Sie keine Schritte aus.
- Wir empfehlen dringend, für die Montage Arbeitshandschuhe zu verwenden.
- Sollten Sie eine Stehleiter oder elektrisch betriebene Werkzeuge verwenden, stellen Sie sicher, dass Sie die Sicherheitshinweise der jeweiligen befolgen.
- Sollten örtliche Bauvorschriften Genehmigungen oder Bewilligungen vorschreiben, stellen Sie sicher, dass diese vor Beginn der Montage vorliegen.
- Ihr SunRoom 8' sollte unter Verwendung der empfohlenen Materialien sicher mit dem Untergrund verbunden werden.
- Versuchen Sie nicht, den SunRoom 8' bei windigen oder feuchten Witterungsbedingungen aufzubauen.
- Entsorgen Sie sämtliche Kunststofftüten. Halten Sie sie außerhalb der Reichweite von Kindern.
- Halten Sie Kinder vom Montagebereich fern.
- Sie sollten den SunRoom 8' während der Montage weder drücken noch sich dagegen lehnen.
- Versuchen Sie nicht den SunRoom 8' aufzubauen, wenn Sie sich müde fühlen, unter Medikamenten- oder Alkoholeinfluss stehen oder wenn Sie zu Schwindelanfällen neigen.

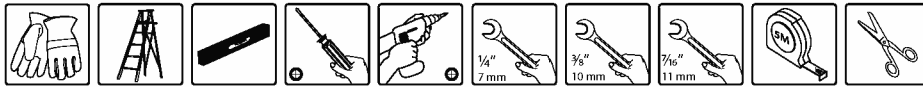
- Sobald Ihr SunRoom 8' vollständig aufgebaut ist, untersuchen Sie ihn auf scharfe Kanten, und entfernen Sie diese, falls nötig, mit einer Rasierklinge.
- Falls Sie in sehr heißen klimatischen Bedingungen leben, in denen die Außentemperatur 46 °C (115 °F) in der Sonne und 36 °C (99 °F) im Schatten übersteigt, kann das zu Temperaturen im Innern des SunRoom 8' von über 55 °C (131 °F) führen. Solche Temperaturen können Ihren Pflanzen schaden und den SunRoom durch Verformung der Bauteile beschädigen. Um Schaden vorzubeugen:
  - Sorgen Sie an heißen Tagen für ausreichende Lüftung.
  - Stellen Sie sicher, dass die Temperatur im SunRoom 8' 55 °C (131 °F) nie übersteigt, indem Sie einen Sonnenschutz wie beispielsweise das Shade Net (als Zubehör verfügbar) einsetzen.

**Hinweis:** RION haftet nicht für durch hohe Temperaturen versuchte Schäden.


\*Halten Sie die Dachlüftungsklappen bei starkem Wind stets geschlossen.

## ERFORDERLICHES WERKZEUG

- GT1 - Spezialwerkzeug zu Befestigung von Stiften in Lochreihen. Stiftwerkzeug zum Anbringen und zur Montage von Profilen.
- Zur Montage dieses Produktes benötigen Sie folgende Werkzeuge (nicht im Lieferumfang enthalten).



## ACHTUNG:

 Wenn Sie auf das Informationssymbol stoßen, gehen Sie bitte zum angegebenen Montageschritt, um alle nötigen Hinweise und Informationen zu erhalten.

 Dieses Symbol signalisiert, dass die montierende Person sich innerhalb des Produktes befinden sollte.

## VOR DER MONTAGE

- RION haftet nicht für eine fehlerhafte Handhabung von Bauteilen oder Werkzeugen.
- Auswahl des Untergrunds – der SunRoom 8' muss auf einer ebenen und geraden Fläche aufgestellt und befestigt werden.
- Sortieren und überprüfen Sie die Teile anhand der Packliste. Beginnen Sie nicht mit der Montage, falls Teile fehlen.
- Falls Sie ein Betonfundament vorbereiten wollen, tun Sie dies nicht bei gefrorenem Boden.
- Wie empfehlen Ihnen, den SunRoom 8' an einem Ort aufzustellen, an dem er viel direktes Sonnenlicht erhält und möglichst vor Wind geschützt ist. Die Tür sollte nicht in Richtung der vorherrschenden Windrichtung aufgebaut werden.

## WÄHRENDE DER MONTAGE

**Schritt 1:** Bestimmen Sie, auf welcher Seite Sie die Tür anbringen wollen. Diese Entscheidung beeinflusst die folgenden Schritte.

**Schritte 1, 3:** Bringen Sie alle 2D-Verbindungen mit der Aufschrift „OUT“ so an, dass sie aus dem SunRoom 8' hinaus zeigen.

### Schritt 4:

- Stellen Sie sicher, dass der Rahmen komplett gerade ist, indem Sie die Ausrichtung mit einer Wasserwaage überprüfen.
- Wenn Sie sichergestellt haben, dass der Rahmen gerade steht, verankern Sie ihn mit einer Schraube / Schraube und Pflanzstock / Nagel (bis auf Teil BC1 nicht im Lieferumfang enthalten) passend zum gewählten Untergrund.
- Die Wand, an der Sie Ihren SunRoom 8' befestigen wollen, muss in einem Winkel von 90° zum Fundament stehen.

### Verstärkungsbogenprofile

#### Schritte 18-23:

- Stellen Sie sicher, dass alle Metallprofile in die Plastikprofile eingezogen werden.
- Wiederholen Sie jeden Schritt gemäß der Abbildung und entsprechend der Größe Ihres SunRoom 8' und der Anzahl der zur Montage benötigten Bogenprofile.  
(Die vorliegende Montageanleitung bezieht sich nur auf den SunRoom 8ft. \* 8ft. (244 cm \* 122 cm) und 8ft. \* 10ft. (244 cm \* 305 cm).

**Schritt 27:** Stellen Sie sicher, dass alle Profile komplett gerade sind, indem Sie die Ausrichtung mit einer Wasserwaage überprüfen.

Verankern Sie Bauteil **7937** mit einer Schraube / Schraube und Pflanzstock / Nagel (nicht im Lieferumfang enthalten) passend zum gewählten Untergrund.

**Schritt 28:** Wiederholen Sie die **Schritte 24-27** entsprechend der Anzahl der erworbenen Einheiten.

**Schritt 30:** Schritt wiederholen und **Schritt 4** konsultieren.

**Schritt 39-40:** Schritt wiederholen und **Schritt 17** konsultieren.

**Schritt 41:** Dichten Sie die Kanten des SunRoom 8' mit Silikondichtmasse ab.

**Schritt 57:** Ziehen Sie den Gummistreifen (**Teil GF**) von außen in den SunRoom 8' ein. Schneiden Sie überstehenden Gummi ab.

**Schritt 64:** Ziehen Sie den Gummistreifen (**Teil 7945**) von außen in den SunRoom 8' ein. In diesem Schritt müssen Sie die Tür bewegen, um den Gummistreifen korrekt einführen zu können.

**Schritt 66:** Bestimmt die Öffnungsrichtung der Tür. Die Tür kann sowohl rechts- als auch linksöffnend installiert werden.

**Schritt 69:** Passen Sie die Befestigungshöhe der Scharniere – wie in Teil C beschrieben – entsprechend dem oberen Pfostenteil und der Rampe der Türöffnung an.

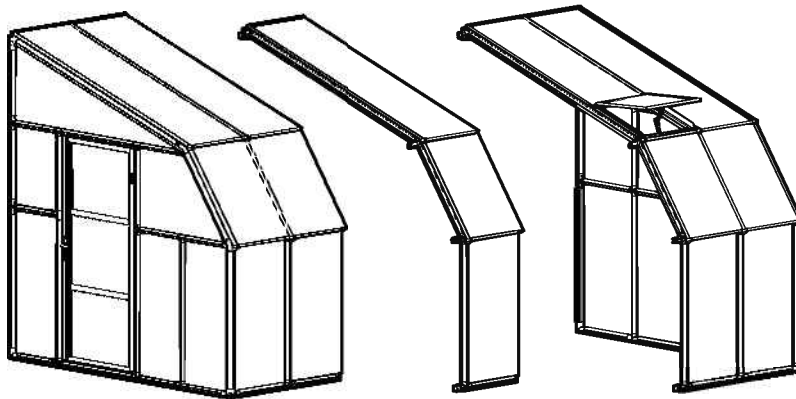
**Schritt 73:** Die Tür kann mit rechtem oder linken Türanschlag eingebaut werden. In dieser Anleitung wird ein Türeinbau mit rechtem Türanschlag dargestellt. Wählen Sie eine der zwei dargestellten Optionen.

## IMPORTANTE

Por favor, lea estas instrucciones atentamente antes de empezar a montar este SunRoom 8'.  
 Guarde estas instrucciones en un lugar seguro para que pueda referirse a ellas en el futuro.

## GENERAL

- RION no es responsable por el mal uso de las herramientas o las piezas.
- Todos los paneles opacos estampados con las palabras LADO EXTERIOR (THIS SIDE OUT) indican la parte exterior para que se cree una protección UV completa. Quite las pegatinas de plástico cuando haya enganchado los paneles en su sitio.
- Todos los paneles transparentes están protegidos por una película de plástico en ambos lados y no tienen una dirección específica a la hora de montarse. Quite el plástico antes de instalarlo.
- La cantidad de piezas requeridas para la ampliación dependerá del número de paquetes que haya comprado.
- Las puertas se pueden montar por el lado derecho o el izquierdo; además puede determinar la dirección en la que quiere que se abran.
- Hay que comprar tornillos y tuercas específicos según la superficie (pared y terreno) al que se sujetará la SunRoom 8'.



Frontal 4'

Medio 2'

Trasero 4'

Invernadero Tamaños	Cantidad por paquete (Frontal 4')	Cantidad por paquete (Medio 2')	Cantidad por paquete (Trasero 4')
8' x 8'	1	x	1
8' x 10'	1	1	1
8' x 12'	1	2	1
8' x 14'	1	3	1
8' x 16'	1	4	1
8' x 18'	1	5	1
8' x 20'	1	6	1



## CONSEJOS DE SEGURIDAD

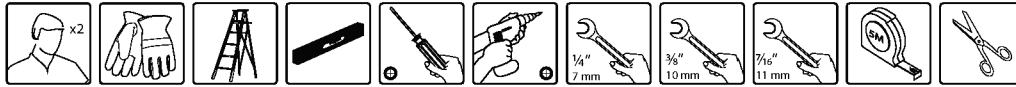
- RION no es responsable por el mal uso de las herramientas o las piezas.
- Es de la mayor importancia que monte todas las piezas según las directrices. Por favor, sígalas atentamente y no se salte ninguno de los pasos.
- Le recordamos encarecidamente que use guantes para el trabajo durante el montaje.
- Si utiliza una escalera de peldaños o herramientas eléctricas, asegúrese de seguir las instrucciones de seguridad del fabricante.
- Si las normativas para construir localmente requieren permisos o licencias, asegúrese de obtenerlos antes de empezar.
- Su SunRoom 8' debe sujetarse bien al fundamento que ya ha preparado mediante las herramientas recomendadas.
- No intente montar el SunRoom 8' cuando el tiempo sea ventoso o llueva.
- Deshágase de todas las bolsas de plástico. Por favor, manténgalas lejos del alcance de los niños pequeños.
- Mantenga a los niños lejos de la zona de montaje.
- No se apoye o empuje el SunRoom 8' durante la construcción.
- No intente montar este SunRoom 8' si está cansado, ha tomado drogas o alcohol o tiene tendencia a sufrir mareos.
- Cuando su SunRoom 8' esté totalmente montada, examine si hay algún borde afilado y recórtelo con una cuchilla si fuese necesario
- Si vive en una zona de clima cálido, en la que la temperatura externa supere los 46° C (115° F) bajo el sol o los 36° C (99° F) en la sombra, esto puede hacer que la temperatura dentro del SunRoom 8' supere los 55° C (131° F). Sus plantas se pueden dañar bajo esas condiciones y dañará el SunRoom 8' al deformar los contornos de la estructura. Para evitar el daño:
  - Durante los días cálidos, asegúrese de que haya una buena ventilación.
  - Asegúrese de que la temperatura dentro del SunRoom 8' no sobrepase nunca los 55° C (131° F) mediante una pantalla que dé sombra, como la Shade Net (disponible como un accesorio complementario).

**Nota:** RION no es responsable de ningún daño causado por las elevadas temperaturas.

\* Siempre que haya vientos fuertes cierre la ventilación del techo.

## HERRAMIENTAS NECESARIAS

- GT1: una herramienta especial para conectar las clavijas en los agujeros conectados. La herramienta para clavijas sujeta y engancha los contornos en su sitio
- Para montar este producto necesitará las herramientas siguientes (las herramientas no se suministran).



## ANTES DEL MONTAJE

- RION no es responsable por el mal uso de las herramientas o las piezas.
- Elección del sitio. El SunRoom 8' debe colocarse y engancharse en una superficie que esté plana.
- Clasifique las piezas y compruébelas con la lista de las piezas del contenido. No empiece el montaje si le falta alguna de las piezas.
- Si va a preparar un fundamento de hormigón, no excave ni vierta el hormigón en un terreno congelado.
- Le recomendamos que coloque el SunRoom 8' en un lugar donde reciba la luz solar directa y que esté lo más protegida del viento posible. La puerta no debe mirar hacia los vientos predominantes.

## DURANTE EL MONTAJE

**Paso 1:** Determine en qué lado quiere poner la puerta. La decisión afectará al resto de los pasos.

**Pasos 1, 3:** Coloque todos los conectores 2D que tienen la palabra EXTERIOR ("OUT") mirando hacia afuera en el SunRoom 8'.

### Paso 4:

- Asegúrese de que el marco quede perfectamente derecho midiendo y verificando que estén nivelados.
- Asegúrese de que el marco esté nivelado y sujételo al suelo con el tornillo/ el tornillo + plantador/ el pico (no se suministra, depende de la superficie seleccionada).
- La pared a la que va a asegurar la SunRoom 8' debe tener un ángulo de 90° con los cimientos.

### Paso 17:

- Asegúrese de que el marco esté perfectamente derecho, mídalo y verifique que están nivelados.
- Asegúrese de que el marco esté nivelado y anclado en la pared con el tornillo/ el tornillo + plantador/ el pico (no se suministra la pieza excluyente n.º BC1) de acuerdo a la superficie seleccionada.
- La pared con la que está anclando el SunRoom debe tener un ángulo de 90° con los cimientos.

## Contornos de refuerzo en arco

### Pasos 18-23:

- Asegúrese de que todos los contornos metálicos estén dentro de los contornos plásticos.
- Repita cada paso dependiendo del tamaño de su SunRoom 8' y el número de contornos en arco necesarios para montar como se ilustra. (Estas instrucciones de montaje se refieren solo a la SunRoom 2,43 m x 2,43 m y 2,43 m x 3 m - 8'x8' y 8'x10').

**Paso 27:** Asegúrese de que los contornos estén perfectamente derechos midiendo y verificando que estén nivelados.

Ancle la pieza **7937** en tierra con el tornillo/ el tornillo + plantador/ el pico (no se suministra), de acuerdo a la superficie seleccionada.

**Paso 28:** Repita los **pasos 24-27** de acuerdo a la cantidad de módulos que haya comprado.

**Paso 30:** Repita y refiérase al **paso 4**.

**Pasos 39-40:** Repita y refiérase al **paso 17**.

**Paso 41:** Selle los bordes del SunRoom 8' con un sellador de silicona.

**Paso 57:** Inserte la tira de goma (Pieza GF) desde fuera del SunRoom 8'. Corte los bordes que sobren.

**Paso 64:** Inserte la tira de goma (Pieza 7945) desde fuera del SunRoom 8'. Durante este paso, gire la puerta para insertar correctamente la tira de goma.

**Paso 66:** Determina la dirección de la puerta. La puerta puede estar instalada y abierta, ya sea hacia la mano izquierda o la derecha.

**Paso 69:** Ajuste la altura de los goznes de acuerdo al poste superior y a la rampa inferior de la apertura de la puerta, como se especifica en el nivel C.

**Paso 73:** La puerta puede instalarse para abrirse tanto a la derecha como a la izquierda. Estas instrucciones muestran una instalación de puerta que abre a la derecha. Elige una de las dos opciones mostradas.

## ATENCIÓN:

Cuando se encuentre con el icono de información, por favor, remítase al paso de montaje pertinente para ver los comentarios adicionales y para buscar ayuda.

Este icono indica que el instalador debe estar dentro del producto.

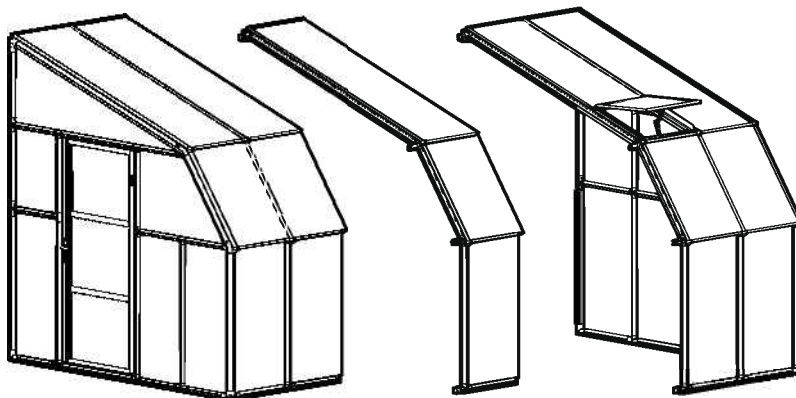
DA

## VIGTIGT

Læs venligst vejledningen omhyggeligt inden du påbegynder monteringen af denne 8 fods havestue.  
Opbevar vejledningen et sikkert sted for fremtidig reference.

## GENERELT

- RION er ikke ansvarlig for misbrug af værktøj eller dele
- Alle uigennemsigtige paneler med de påstemplede ord DENNE SIDE UD, viser ydersiden for at opnå fuld UV-beskyttelse. Fjern plastikmærkaterne når paneler er på plads.
- Alle klare paneler er beskyttet af plastikfilm på begge sider, og skal ikke monteres i nogen specifik retning. Fjern plastikfilmen inden montering.
- Antallet af dele som er nødvendige til udvidelsen, afhænger af hvor mange pakker der er købt.
- Døre kan samles til venstre eller højre side; derudover kan du også bestemme hvilken vej døren åbnes.
- Specifikke skruer og bolte skal indkøbes afhængigt af den overflade (væg og underlag), hvortil den 8 fods Havestue forbindes.



Forside 4' (120 cm)

Midt 2' (60 cm)

Bagside (120 cm)

Drivhus Størrelser	Pakke antal Forside 4' (120 cm)	Pakke antal Midt 2' (60 cm)	Pakke antal Bagside (120 cm)
8' x 8'	1	-	1
8' x 10'	1	1	1
8' x 12'	1	2	1
8' x 14'	1	3	1
8' x 16'	1	4	1
8' x 18'	1	5	1
8' x 20'	1	6	1

## SIKKERHEDSANVISNINGER

- RION er ikke ansvarlig for misbrug af værktøj eller dele.
  - Det er yderst vigtigt at samle alle dele ifølge vejledningen. Følg venligst disse omhyggeligt, og spring ikke trin over.
  - Vi anbefaler kraftigt, at der anvendes arbejdshandsker under monteringen.
  - Hvis der anvendes en trappestige, eller elektriske værktøjer, så vær venligst sikker på at du følger producentens sikkerhedsanvisninger.
  - Hvis lokal bygge Lovgivning kræver tilladelse eller licens, så vær sikker på at disse er indhentet inden der begyndes.
  - Din 8 fods Havestue bør sikres til det forberedte fundament, ved hjælp af de anbefalede dele.
  - Forsøg ikke at samle Havestuen i blæst, eller under våde forhold.
  - Smid alle plastikposer væk. Hold dem venligst uden for små børns rækkevidde.
  - Hold børn væk fra monteringsområdet.
  - Under montering, skub ikke til, eller læn dig ikke op ad Havestuen.
  - Forsøg ikke at samle denne 8 fods Havestue hvis du er træt, har indtaget stoffer eller alkohol, eller hvis du har tilbøjelighed til at blive svimmel.
  - Når din 8 fods Havestue er fuldt samlet, så kontroller den for skarpe kanter, og trim disse med en barberkniv om nødvendigt.
  - Hvis du bor i et område med varmt klima, hvor de udendørs temperaturer overstiger 46° C (115° F) under solen eller 36° C (99° F) i skyggen, kan dette forårsage at temperaturen inden i Havestuen overstiger 55° C (131° F).  
Sådanne forhold kan skade dine planter, og vil skade Havestuen ved at vride de strukturbærende profiler. For at undgå skade:
    - Vær sikker på at der er god ventilation på varme dage.
    - Vær sikker på at temperaturen inden i den 8 fods Havestue aldrig overstiger 55° C (131° F) ved at sørge for en skyggeskærm, som Shade Net (som kan fås som ekstraudstyr).
- Bemærk: RION er ikke ansvarlig for nogen skade, som sker på grund af høje temperaturer.
- \* Luk altid tagventilen ved kraftig vind.

## PÅKRÆVET VÆRKTØJ

- GT1 - Specialværktøj til at forbinde stifter gennem huller der er på linje. Stiftværktøj som fikserer og holder profiler på plads.
- For at samle dette produkt, vil du have brug for følgende værktøjer (disse er ikke inkluderet i leveringen).



## INDEN MONTERING

- RION er ikke ansvarlig for misbrug af værktøj eller dele.
- Valg af sted - Den 8 fods Havestue skal anbringes og fikseres et sted med jævn overflade.
- Sorter delene og kontroller disse i forhold til indholdslisten. Påbegynd ikke monteringen hvis dele mangles.
- Hvis du forbereder et betonfundament, så opgrav og hæld ikke beton i frossen jord.
- Vi anbefaler at du anbringer din 8 fods Havestue et sted hvor der er direkte sollys, og hvor den er beskyttet mest muligt for vind. Døren bør ikke vende mod fremherskende vindretninger.

## UNDER MONTERING

**Trin 1:** Beslut hvilken side døren skal være. Beslutningen vil påvirke de følgende trin.

**Trin 1, 3:** Arranger alle 2D forbindelsesdele med det påstemplede ord "UD", så disse vender udad fra Havestuen.

**Trin 4:**

- Vær sikker på at rammen er fuldstændig lige, ved at måle og verificere at de er i niveau.
- Vær sikker på at rammen er i niveau og forankr den til underlaget med skruer / skruer + dibble / spyd (ikke inkluderet), i overensstemmelse med det valgte underlag.
- Den mur hvortil du vil fastforankre din 8 fods Havestue, skal have en vinkel på 90° i forhold til fundamentet.

**Trin 17:**

- Vær sikker på at rammen er fuldstændig lige ved at afmåle og verificere at den er i niveau.
- Vær sikker på at rammen er i niveau og fastforankr den til væggen med skruer / skruer + dibble / spyd (ikke inkluderet ekskl. del nr. BC1), i overensstemmelse med den valgte overflade.
- Den mur hvortil du fastgør din Havestue skal have en vinkel på 90° i forhold til fundamentet.

## Bueprofiler til forstærkning

**Trin 18-23:**

- Vær sikker på at alle metalprofiler er indsat i plastikprofilerne.
- Gentag hvert trin afhængigt af din Havestues størrelse og antallet af bueprofiler, der skal samles som illustreret. (Disse monteringsvejledninger henviser kun til Havestue 8'x8' og 8'x10').

**Trin 27:** Vær sikker på at profilerne er fuldstændigt rettet ud, ved at måle og verificere at de er i niveau.

Forankr del **7937** til jorden med skruer / skruer + dibble / spyd (ikke inkluderet), afhængigt af den valgte overflade.

**Trin 28:** Gentag **trin 24-27** alt efter antal købte moduler.

**Trin 30:** Gentag og se **trin 4**.

**Trin 39-40:** Gentag og se **trin 17**.

**Trin 41:** Forsegel kanterne på Havestuen med silikone fugemasse.

**Trin 57:** Indsæt gummilisten (**del GF**) fra ydersiden af Havestuen. Skær de tilbageværende kanter af.


**Trin 64:** Indsæt gummilisten (**del 7945**) fra ydersiden af Havestuen. Under dette trin, drej døren for at kunne indsætte gummilisten korrekt.


**Trin 66:** Beslut dørens retning. Døren kan monteres og åbne som enten en højre- eller venstrevendt dør.

**Trin 69:** Juster hængslernes højde i overensstemmelse med den øvre opstander og den nedre rampe, som specificeret i niveau C.

**Trin 73:** Døren kan installeres i enten højre eller venstre side. Denne vejledning viser samlingen af en højresidet dør. Vælg en af de to viste muligheder.

## VÆR OPMÆRKSOM:

 Når du møder informationsikonet, se venligst det relevante monteringstrin for yderligere bemærkninger og assistance.

 Dette ikon indikerer at montøren bør være inden i produktet.

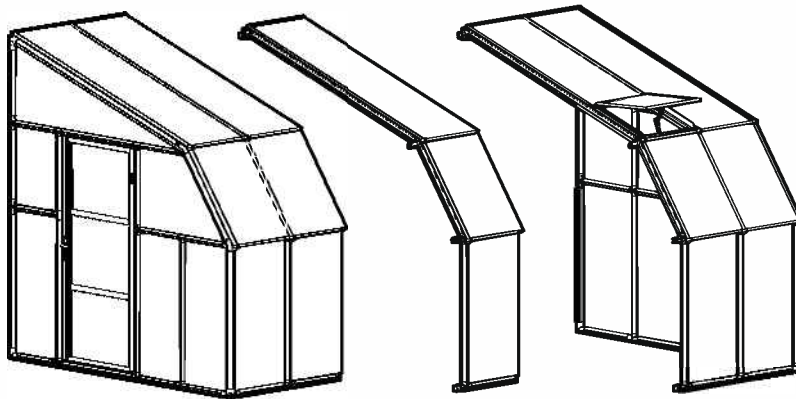
NN

## VIKTIG

Les denne bruksanvisningen nøye for du monterer SunRoom 8'.  
Oppbevar denne bruksanvisningen på et trygt sted for fremtidig referanse.

## GENERELT

- RION er ikke ansvarlig for misbruk av verktøy eller deler
- Alle ugjennomsiktige paneler med de stemplede ordene DENNE SIDEN UT indikerer utsiden for å oppnå full UV beskyttelse. Fjern plastikk klistre når panelene låses på plass.
- Alle gjennomsiktige paneler beskyttes av en plastfilm på begge sider, og har ingen bestemt retning for installering. Fjern plastfilmen før installasjonen.
- Antall deler som kreves for forlenging er avhengig av antall pakker kjøpt.
- Døren kan monteres på venstre eller høyre side; i tillegg kan du bestemme åpningsretningen for døren.
- Spesifikke skruer og bolter må kjøpes basert på overflaten (vegg og grunnflate) som SunRoom 8' skal monteres på.



Front 4'

Midt 2'

Bakdel 4'

Drivhus Størrelser	Pakke kvantitet (Front 4')	Pakke kvantitet (Midt 2')	Pakke kvantitet (Bakdel 4')
8' x 8'	1	x	1
8' x 10'	1	1	1
8' x 12'	1	2	1
8' x 14'	1	3	1
8' x 16'	1	4	1
8' x 18'	1	5	1
8' x 20'	1	6	1

## SIKKERHETSÅD

- RION er ikke ansvarlig for misbruk av verktøy eller deler.
- Det er veldig viktig å montere alle delene i henhold til retningene. Følg dem nøye og ikke hopp over noen av stegene.
- Vi anbefaler på det sterkeste å bruke arbeidshansker under montering.
- Hvis man bruker gardintrapp eller elektroverktøy for å sikre at du bruker produsentens sikkerhetsråd.
- Hvis lokale bygningsforskrifter krever tillatelser eller lisenser, pass på at disse innhentes før begynnelsen.
- Ditt SunRoom 8' bør sikres til den klargjorte grunnen før man bruker anbefalt maskinvare.
- Ikke prøv å montere SunRoom 8' i sterk vind eller våte forhold.
- Kast alle plastikkposer. Hold dem utilgjengelige for små barn.
- Hold barn unna monteringsområdet.
- Ikke len deg mot eller skyv SunRoom 8' under bygging.
- Ikke forsøk montering av SunRoom 8' hvis du er trøtt, under påvirkning av narkotika eller alkohol eller ved svimmelhet.
- Når SunRoom 8' er montert må man undersøke det for skarpe kanter og trimme med en barberhøvel om nødvendig.
- Hvis du bor i et varmt klima, hvor utendørstemperaturer overstiger 46° C (115° F) i solen eller 36° C (99° F) i skyggen, kan dette forårsake at temperaturen inne i SunRoom 8' til å overstige 55° C (131° F). Slike forhold kan skade plantene og vil skade SunRoom 8' ved fordreining av den strukturelle profilen. For å forebygge skade:
  - Forsikre god ventilasjon på varme dager.
  - Pass på at temperaturen inne i SunRoom 8' aldri overstiger 55° C (131° F) ved å bruke en skjerm for skyggelegging, som Shade Net (tilgjengelig tilbehør).

**Merk:** RION er ikke ansvarlig for skade som følge av høye temperaturer.

\* Alltid lukk takventilen i sterk vind.

## NØDVENDIGE VERKTØY

- GT1 - Spesialverktøy for å koble til nålene gjennom hullene. Fest nålene og lås profilene på plass.
- For å montere dette produktet må du ha følgende verktøy (disse medfølger ikke).



## FØR MONTERING

- RION er ikke ansvarlig for misbruk av verktøy eller deler.
- Velg et grunnlag - SunRoom 8' må posisjoneres og festes på en flat overflate.
- Sorter delene og sjekk mot delelisten. Ikke begynn monteringen hvis det mangler deler.
- Hvis du preparerer et betongfundament, så må du ikke grave og støpe i frosen jord.
- Vi anbefaler at du plasserer SunRoom 8' på et sted hvor det vil få direkte sollys og beskyttes mot sterk vind så mye som mulig. Døren bør ikke møte rådende vinder.

## UNDER MONTERING

**Steg 1:** Bestem hvilken side å henge døren. Denne beslutningen vil påvirke de kommende stegene.

**Steg 1, 3:** Ordne alle 2D-kontakter med det stemplede ordet "UT" på utsiden av SunRoom 8'.

### Steg 4:

- Pass på at rammen er helt rett ved å måle og bekrefte at de er jevne.
- Pass på at rammen er helt rett og ankre den til grunnlaget med skrue / skrue + dibble / pigg (medfølger ikke) i henhold til valgt overflate.
- Veggen som du sikrer SunRoom 8' må være 90° i forhold til grunnlaget.

### Steg 17:

- Pass på at rammen er helt rett ved å måle og bekrefte at de er jevne.
- Pass på at rammen er helt rett og ankre den til grunnlaget med skrue / skrue + dibble / pigg (medfølger ikke del # BC1). i henhold til valgt overflate.
- Veggen som du sikrer ditt SunRoom til må være 90° i forhold til grunnlaget.

### Forsterking av buer

#### Steg 18-23:

- Forsikre at alle metallprofilene settes inn i plastprofilene.
- Gjenta hvert steg avhengig av størrelsen og antall buer som må installeres på ditt SunRoom 8' som anvist. (Disse monteringsanvisningene gjelder kun for et SunRoom størrelse 8'x8' og 8'x10').

**Steg 27:** Pass på at profilene er helt rette ved å måle og bekrefte at de er jevne.

Ankre del **7937** til grunnlaget med skrue / skrue + dibble / pigg (medfølger ikke) i henhold til valgt grunnlag.

**Steg 28:** Gjenta steg **24-27** i henhold til antall moduler kjøpt.

**Steg 30:** Gjenta og henvis til **steg 4**.

**Steg 39-40:** Gjenta og henvis til **steg 17**.

**Steg 41:** Forsegle SunRoom 8' kantene med silikon.

**Steg 57:** Sett inn gummilisten (**Del GF**) fra utsiden av SunRoom 8'. Klikk de gjenværende kantene.

**Steg 64:** Sett inn gummilisten (**Del 7945**) fra utsiden av SunRoom 8'. I dette steget må man snu døren for å sette inn gummilisten korrekt.

**Steg 66:** Bestemmer retningen på døren. Døren kan installeres enten til venstre eller høyre.

**Steg 69:** Juster hengsehøyden i henhold med den øverste og lavere rampen av portåpningen, som spesifisert i nivå C.

**Steg 73:** Døra kan installeres enten som venstre- eller høyrevendt dør. Disse instruksjonene viser en høyrevendt dørmontering. velg en av de to angitte alternativene.

## ADVARSEL:



Når informasjonsikonet vises, henvis til det relevante monteringsstedet for ytterligere kommentarer og assistanse.



Dette ikonet indikerer at installatøren er inne i produktet.

טקסט לCOVER:

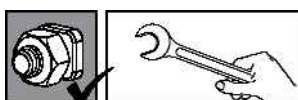
הערות כלליות:

- כל הפאנלים כפולי הדופן פונים החוצה עם פס הסימון: THIS SIDE OUT, לקלף לאחר ההרכבה במקום הנכון.
- לכל הפאנלים השקופים: פאנלים מאקריל מצופים בשכבת הגנה משני הצדדים. יש לקלף.
- כמות חלקי ההרכבה - בהתאם לאריזות שנרכשו.
- כדאי להסביר שההוראות מתאימות להרכבה לימין או לשמאל, להרכבה של הדלת מימין או משמאל וגם כיוון פתיחת הדלת.
- הסבר כללי על הכנסת הפינים + איור

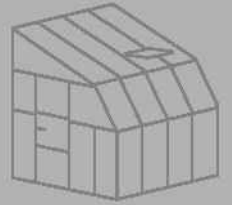



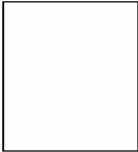


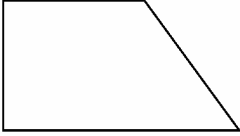
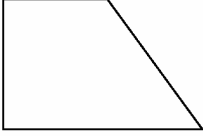


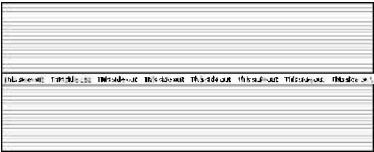
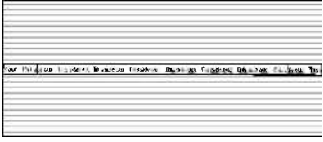
הערות לשלבים:

- 1 - יש לקבוע את מיקום הדלת ולפיו להרכיב את כל השלבים הבאים
  - 1,3 - חלק 2D פונה החוצה
  - 4 - ליישר, למדוד. להתאים לסוג המשטח. להשתמש בבורג \ בורג+דיבל \ יתד. כל אלה לא מסופקים על ידנו. + הערה לגבי 90 מעלות בין הרצפה והקיר.
  - 17 - ליישר, למדוד. לקדוח ולהתאים ברגים לסוג הקיר (ברגים ודיבלים לא מסופקים, פרט לחלק BC1). להשתמש בבורג \ בורג+דיבל. כל אלה לא מסופקים על ידנו. + הערה לגבי 90 מעלות בין הרצפה והקיר.
  - 18-23 - יש לשים לב למיקום חלקי המתכת בתוך פרופיל הפלסטיק. בשלבים אלה יש להכין את מספר "קשתות" לפי מספר המודולים שנרכשו.
  - 27 - ליישר, למדוד. לקדוח ולהתאים ברגים
  - 28 - יש לחזור על הפעולות כפי שבוצעו בשלבים הקודמים (משלב 24), יש לבצע בהתאם לכמות המודולים שנרכשו.
  - 30 - ליישר, למדוד. לקדוח ולהתאים ברגים
  - 39 - ליישר, למדוד. לקדוח ולהתאים ברגים
  - 40 - ליישר, למדוד. לקדוח ולהתאים ברגים
  - 41 - יש לשים סיליקון
  - 57 - לחתוך ולהכניס בלחץ את הפס הגמיש GF, בחלק החיצוני של הסאן רום! רק במקומות המסומנים בשלב זה.
  - 64 - לחתוך ולהכניס בלחץ את הפס הגמיש #7945, בחלק החיצוני של הסאן רום! (יש להפוך את הדלת לשם כך) רק במקומות המסומנים בשלב זה.
  - 66 - לקבוע את כיוון פתיחת הדלת ולהפוך את הדלת אם יש צורך בכך.
  - 69 - הציר שמחובר לדלת צריך להיות מעל הציר שמחובר למשקוף! הגדלה C: יש לכוון מעלה ומטה ע"י שחרור וחיזוק הברגים. חדש (גרסה 2.5):
  - 73 - תופסן לדלת, יש להתקין לפי מידות.
- באופציה שהדלת נפתחת לכיוון הקיר: אנחנו לא מספקים את הדיבלים והברגים! יש להשתמש במה שמתאים לסוג הקיר.

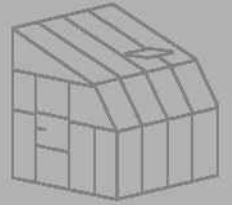


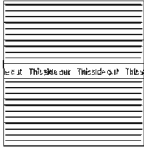
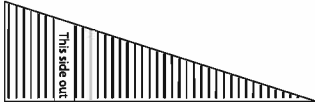

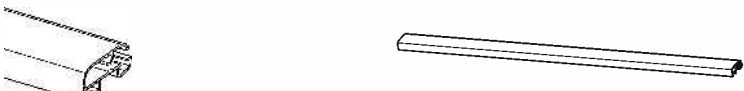

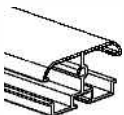
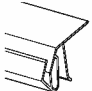

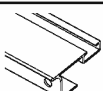
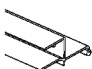
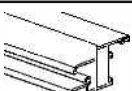

# Contents



Item		Front	Back	Middle
PN55		2	2	1
PN53			2	
PN1		2	6	1
PN127		3		
PN51			1	
PN134		1		
7953		3		
7942		1		
7803		2	1	1
7802			1	

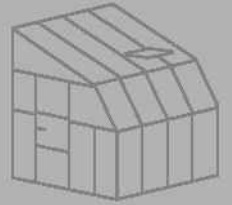
# Contents

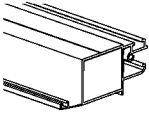
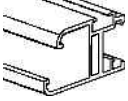


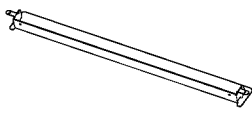
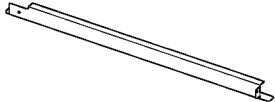
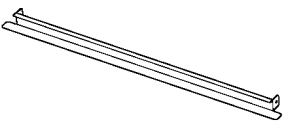
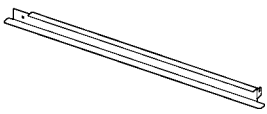
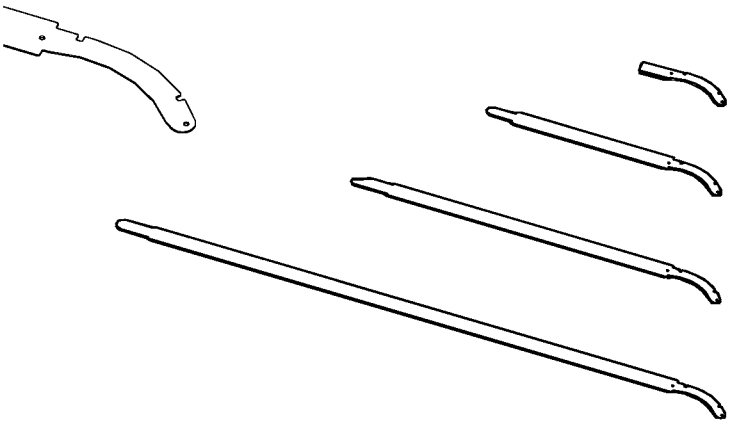
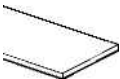


Item		Front	Back	Middle
586			1	
7801		1		
7809			1	
7612		1	1	
7805		1	1	
7614		1	2	1
7804		1	2	1
7951		2		
7552		4	4	2
992			2	
991			1	
989			1	
7950		1		
7952		2		

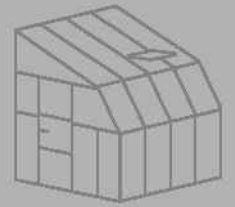



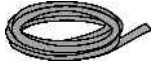

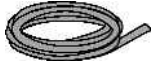
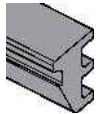
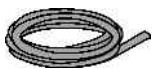



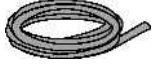
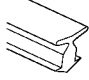
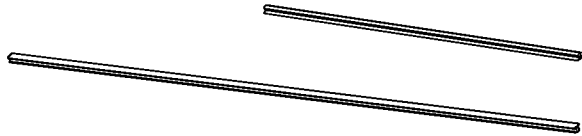




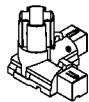
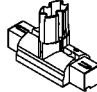
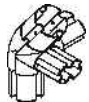
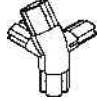
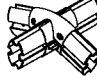
# Contents



Item		Front	Back	Middle
7949		1		
7884		2		
7936		1	1	1
7937		1	1	
7536			1	
7534			1	
7535			1	
7533			1	
7934		1	2	1
7933		1	2	1
7935		1	2	1
7932		1	2	1
7957				1

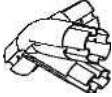
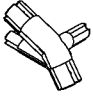
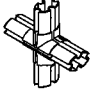
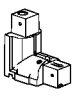
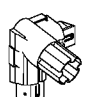
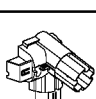
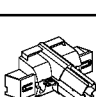


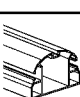
# Contents



Item			Front	Back	Middle
DSN			1		
GF*	 *only for clear Sun Room / Sun Lounge		2	2	1
7954			1		
8017			1		
SF				1	
7608			2	3	1
7800			2	3	1
PIN1			160	160	30
72			2		
73				2	
74			2	4	2
01			1	1	
2D			6	7	1
53				1	
75			1		
51			2	4	2

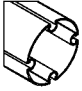
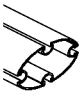


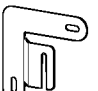
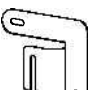
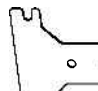
# Contents



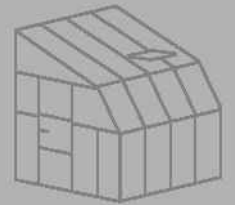
Item		Front	Back	Middle
76			1	
71		1		
10			2	
11		1	1	
12		1		
13			1	
14		1	2	1
09		5	3	
SR2		1		
B1		1	1	
B2		4	8	2
B3		1		
B4		3		
B5		1	1	
B12		1	1	

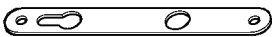


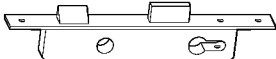
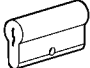





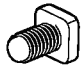





# Contents



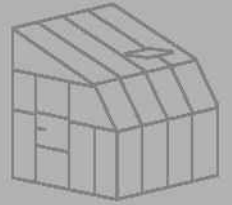
Item		Front	Back	Middle	
R1		1	1		
R4		1	1		
R10		1	1		
E1		4	5	1	
E2		4	10	2	
E13		2	3		
E15		1	2	1	
E100		4			
E105		1			
E106		1			
E107		1	2	1	
7938			1		
7939			1		
7940		1			
7941		1			
7898		4			

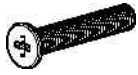


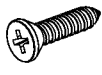

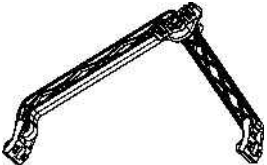


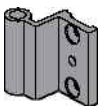
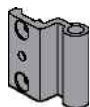

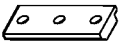

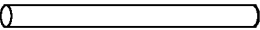

# Contents



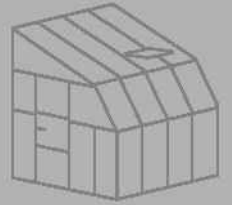
Item		Front	Back	Middle
7948		2		
BC1		10	2	2
7220			1	
7912		1		
7913		1		
8039		3		
7994		1		
7995		1		
7996		2		
466		26	10	4
411		26	10	4
4008			4	
7441			1	
7442		4		
7445		4		
7224		6		

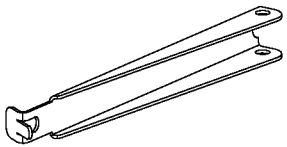
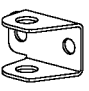


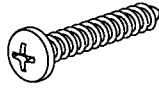
# Contents



Item		Front	Back	Middle
7958		1		
465			4	
422			4	
4043		8	9	3
22			1	
99			1	
GT1		1	1	
7993		1		
7918		2		
7919		2		
7920		2		
7921		2		
7923		4		
7922		2		
7924		4		

# Contents

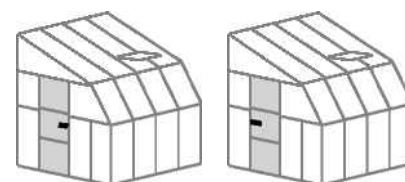
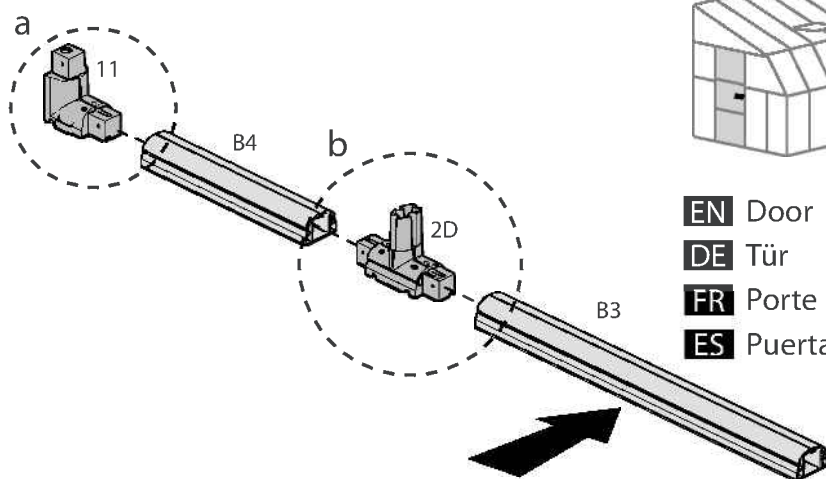
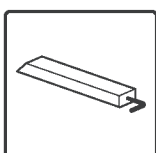
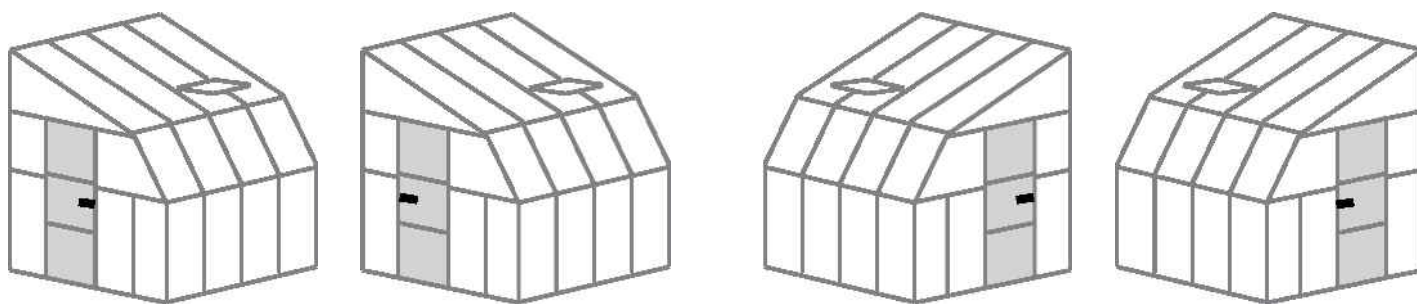


Item		Front	Back	Middle
8280		1		
8279		1		
7284		1		
7279		1		
450		2		

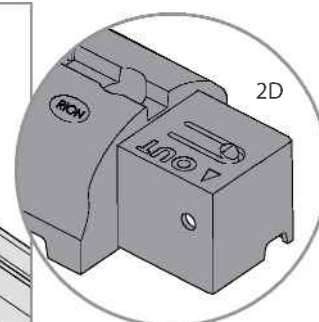
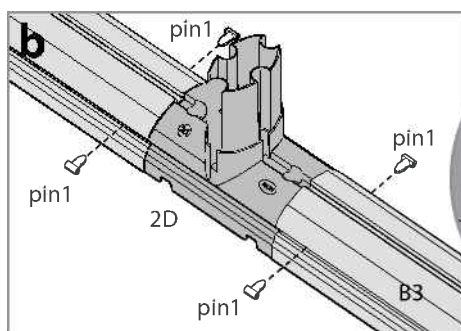
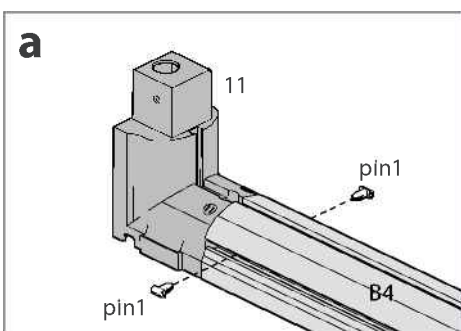


1 **i**

item		Qty.
B3		1
B4		1
11		1
2D		1
Pin1		6



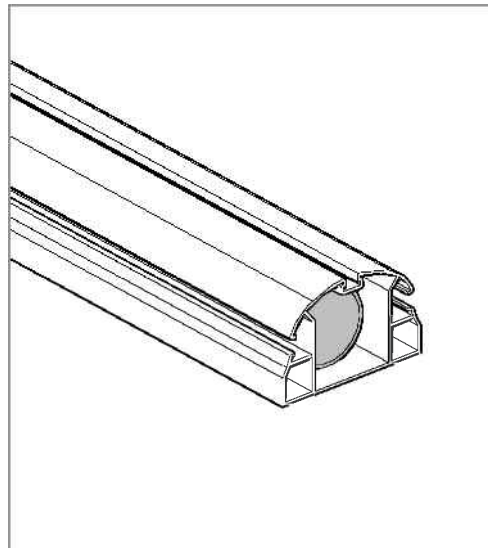
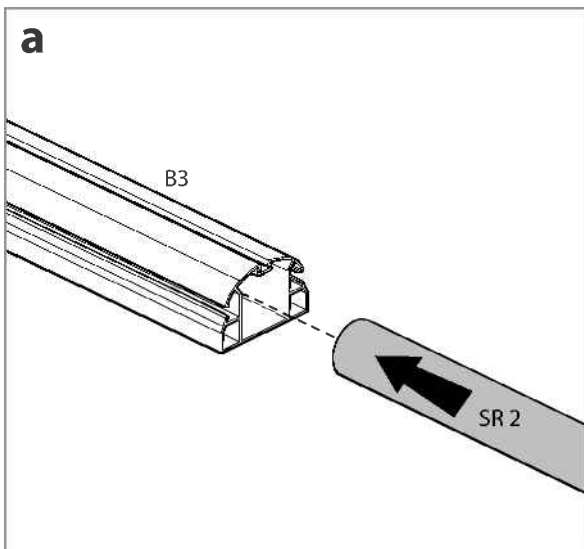
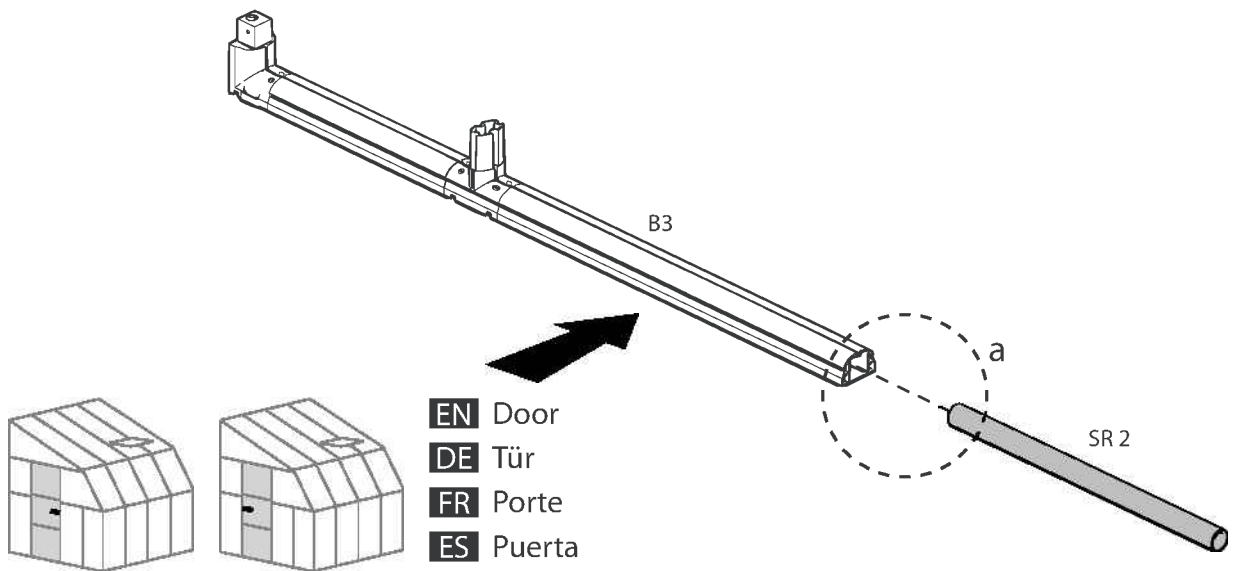
- EN** Door
- DE** Tür
- FR** Porte
- ES** Puerta







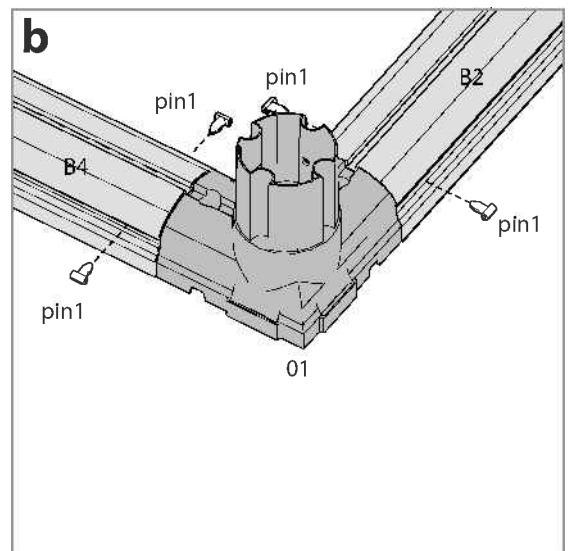
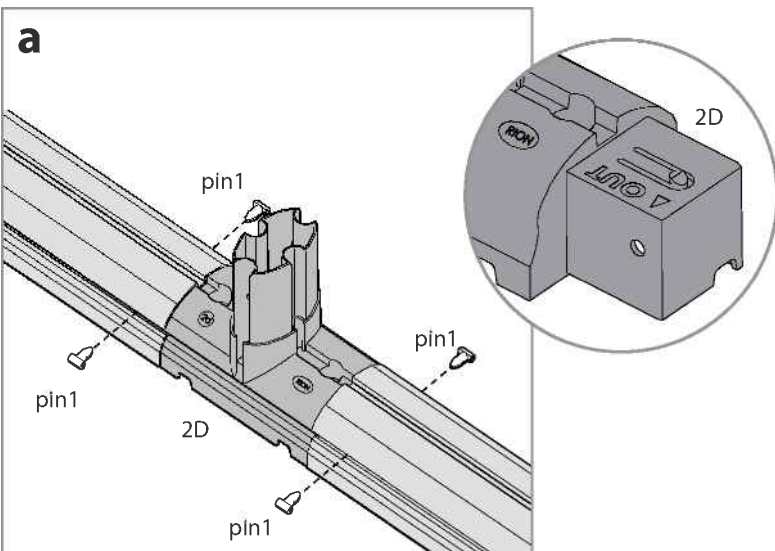
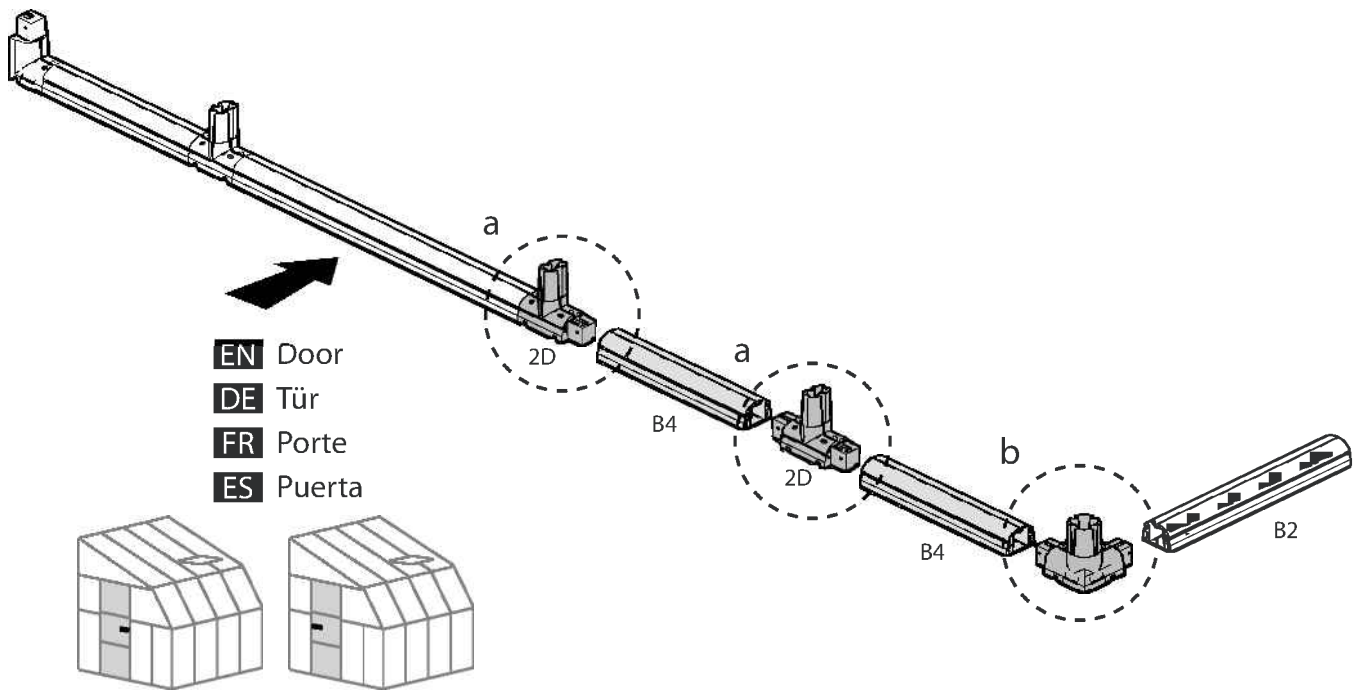
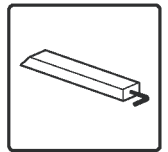
item		Qty.
SR2		1



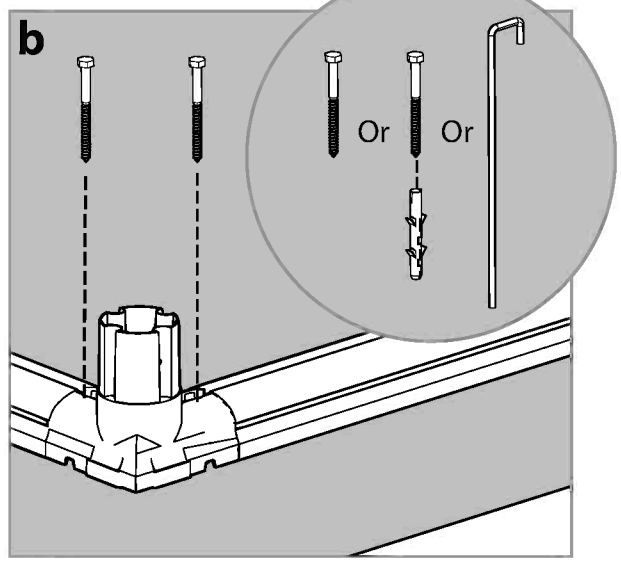
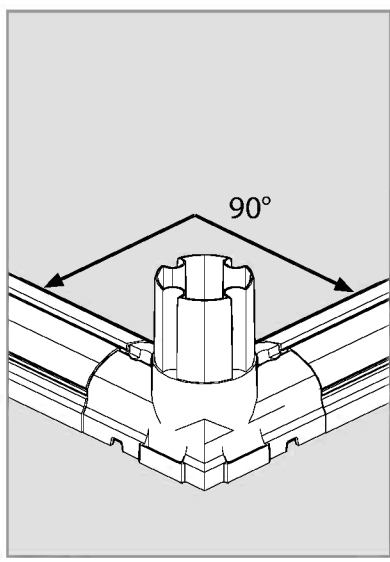
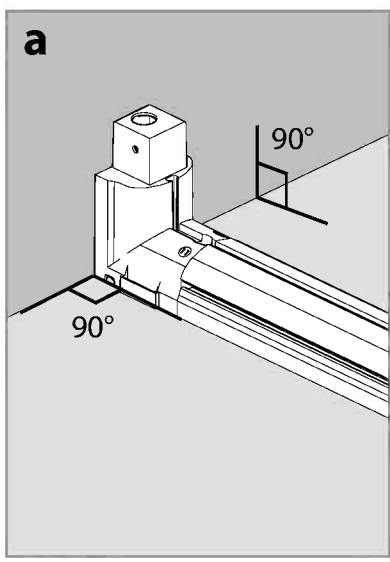
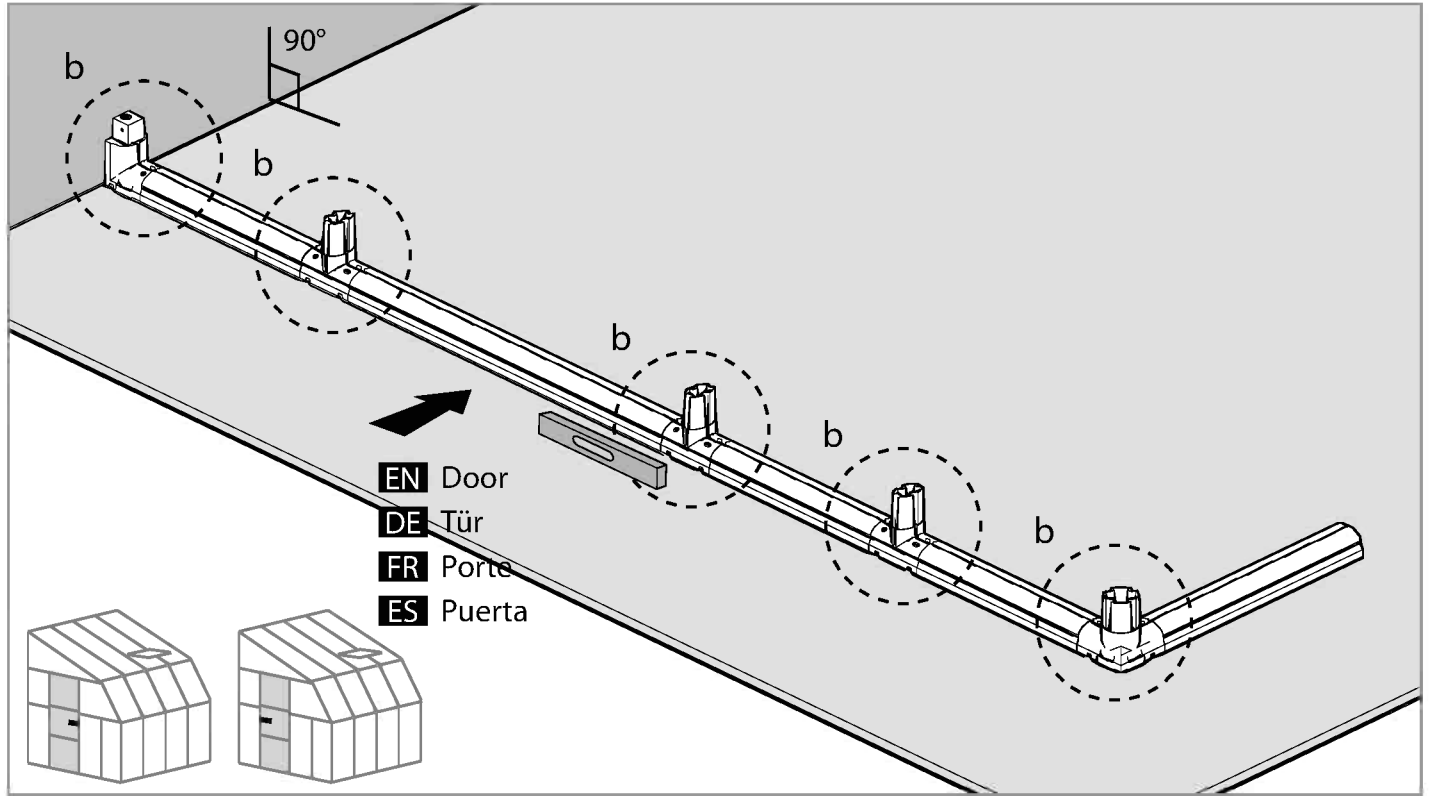
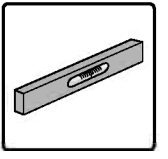
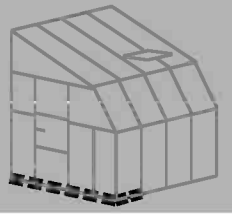
3

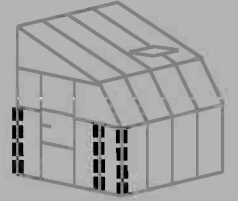


Item		Qty.
B2		1
B4		2
01		1
2D		2
pin1		12



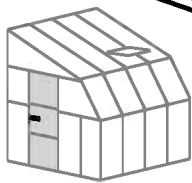
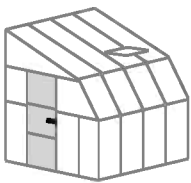
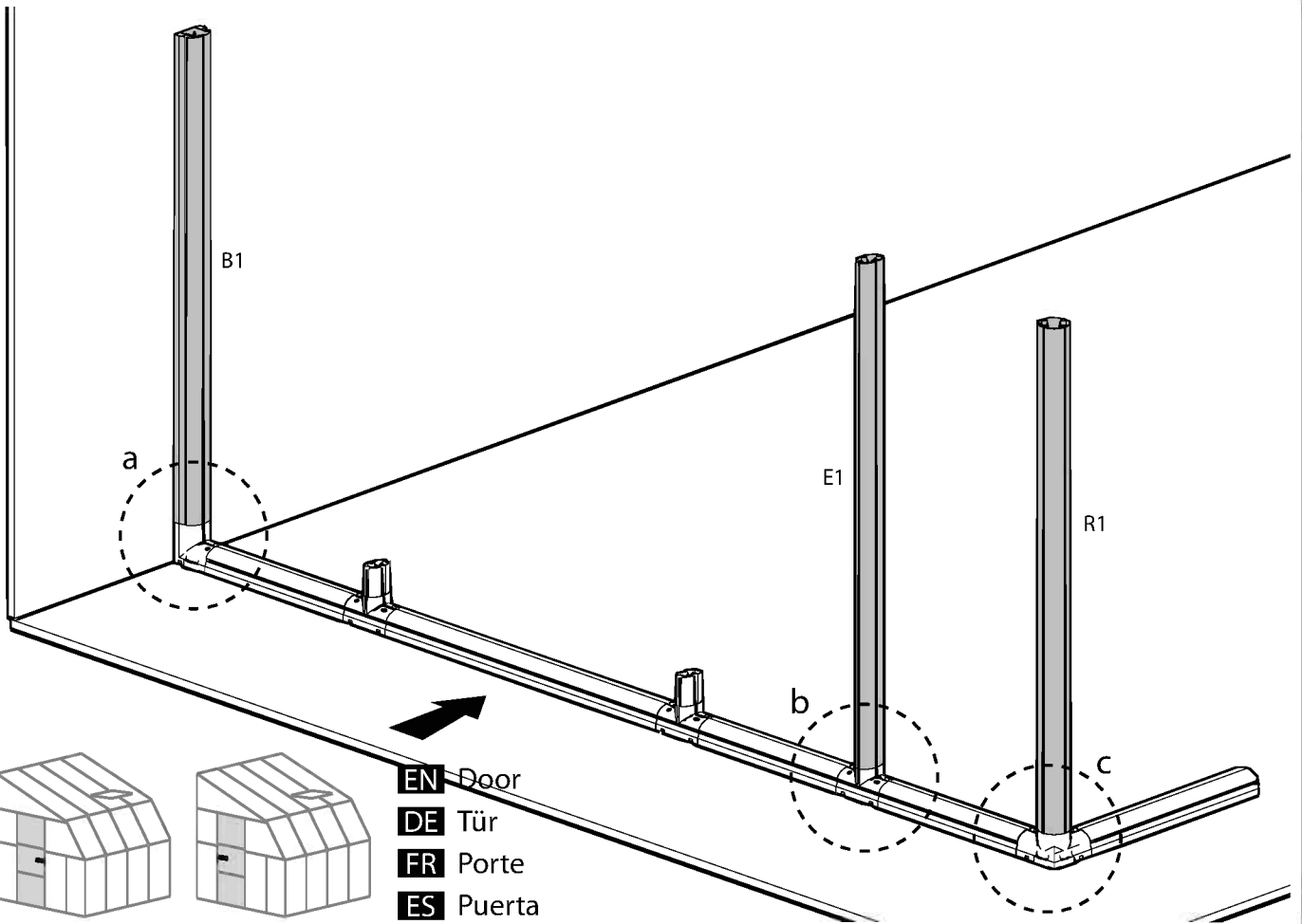
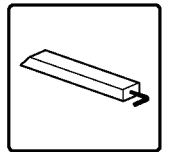
4



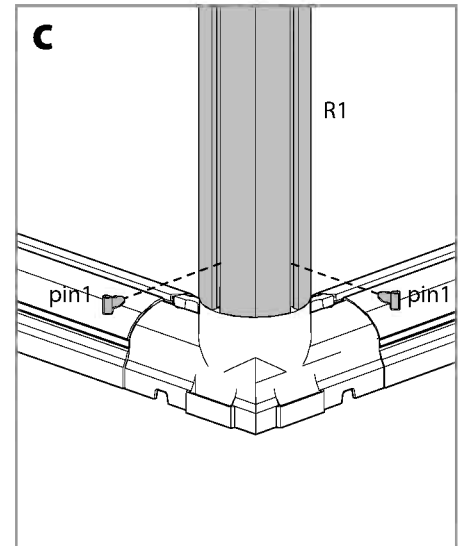
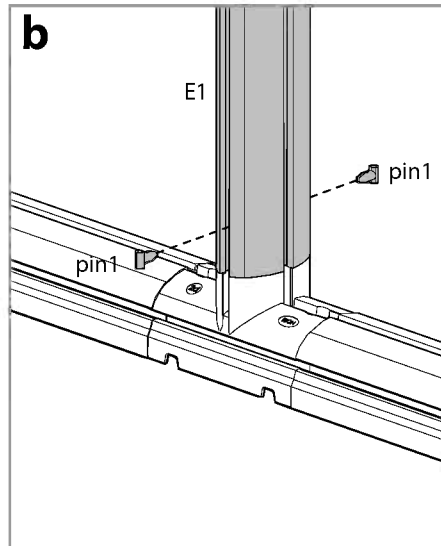
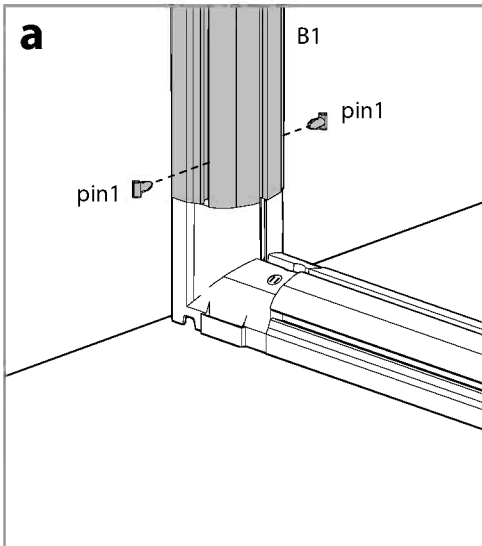


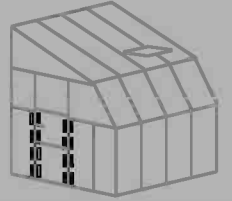
Item		Qty.
B1		1
E1		1

Item		Qty.
R1		1
pin1		6



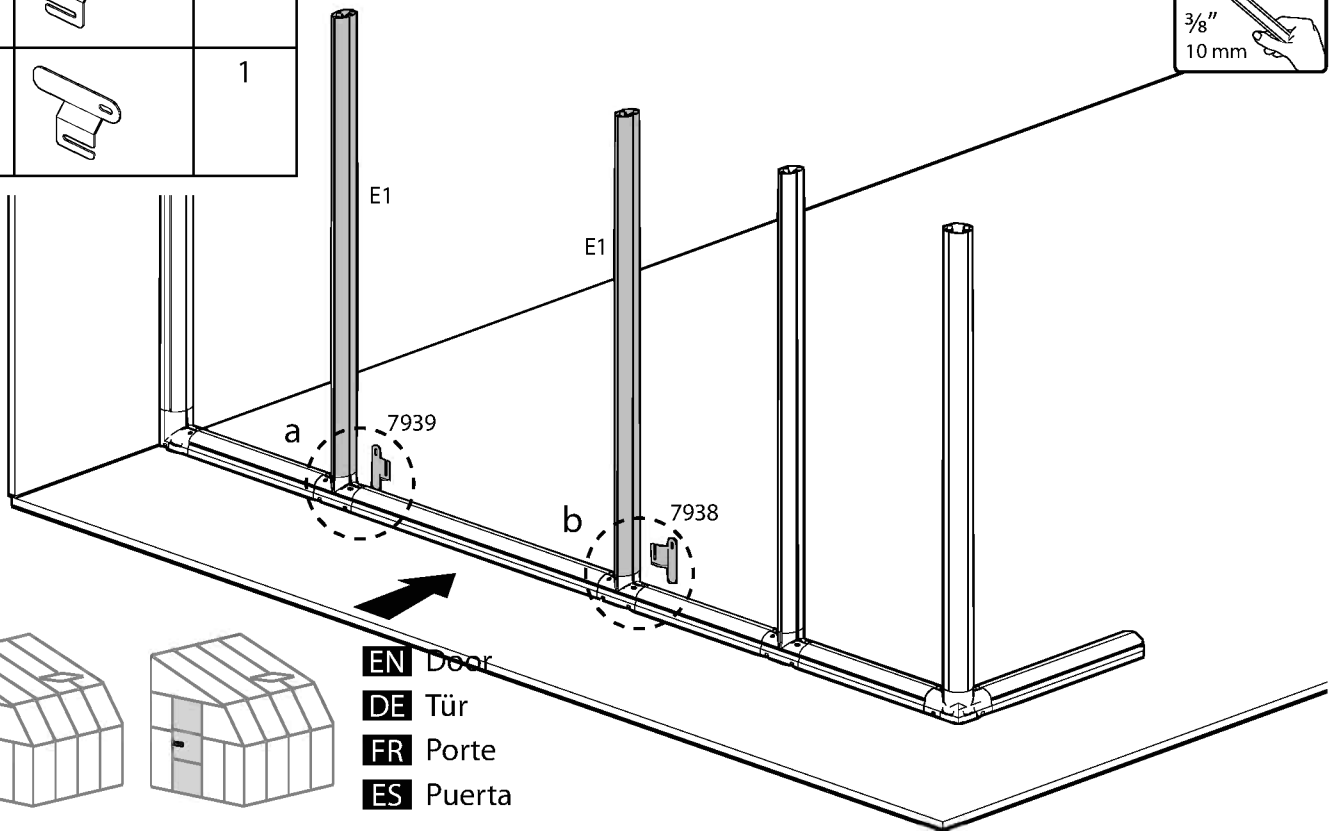
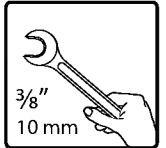
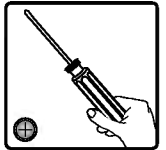
- EN** Door
- DE** Tür
- FR** Porte
- ES** Puerta



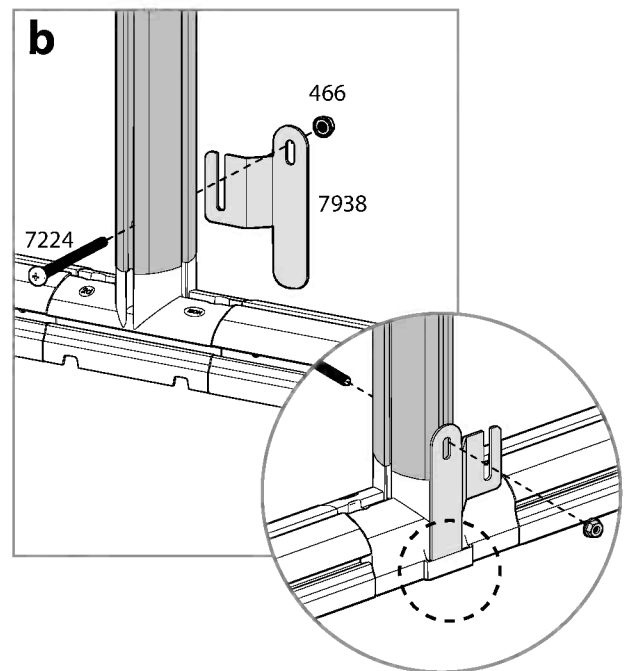
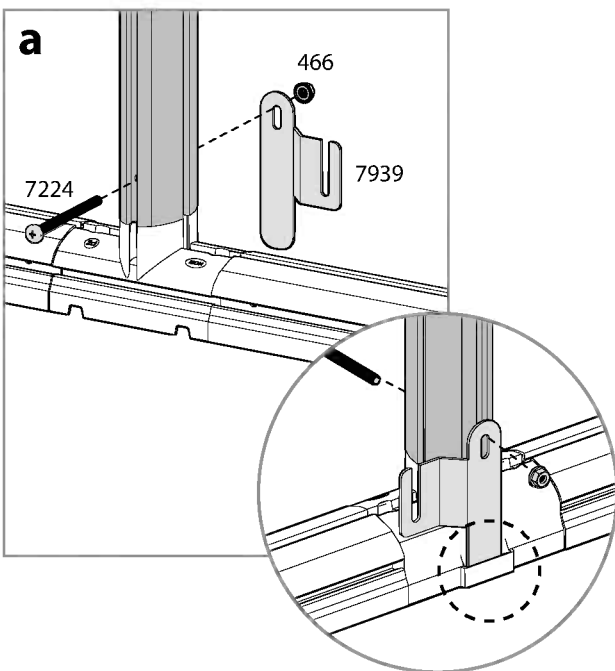


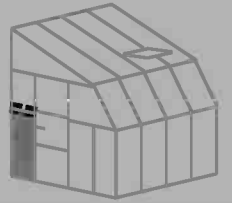
Item		Qty.
E1		2
7938		1
7939		1


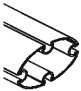
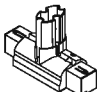
Item		Qty.
7224		2
466		2

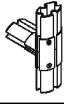
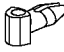


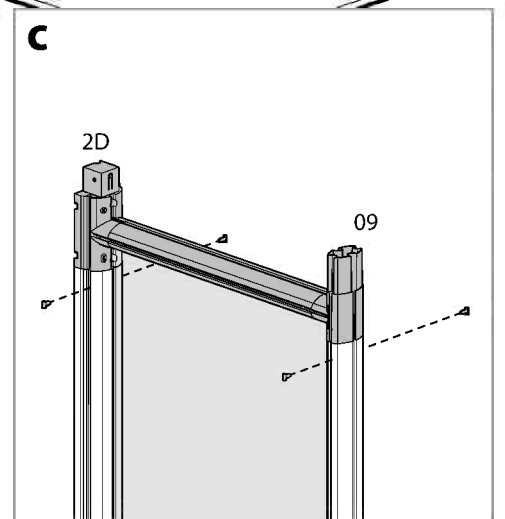
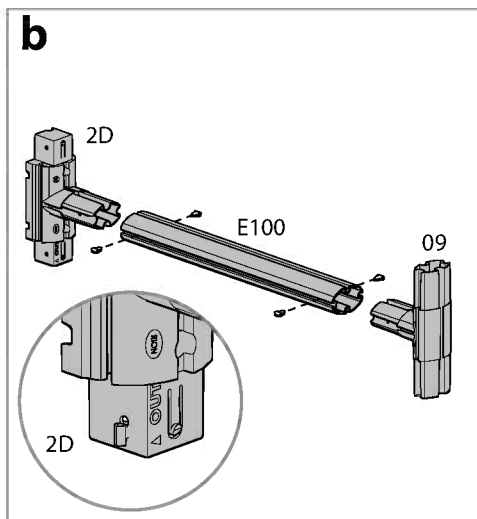
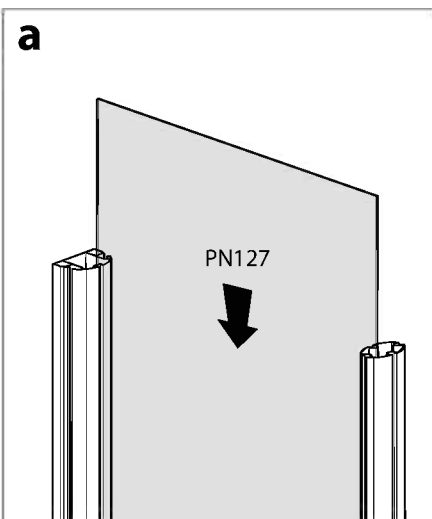
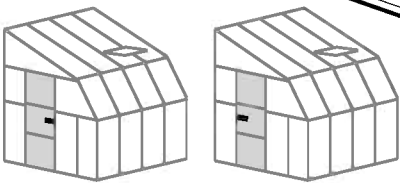
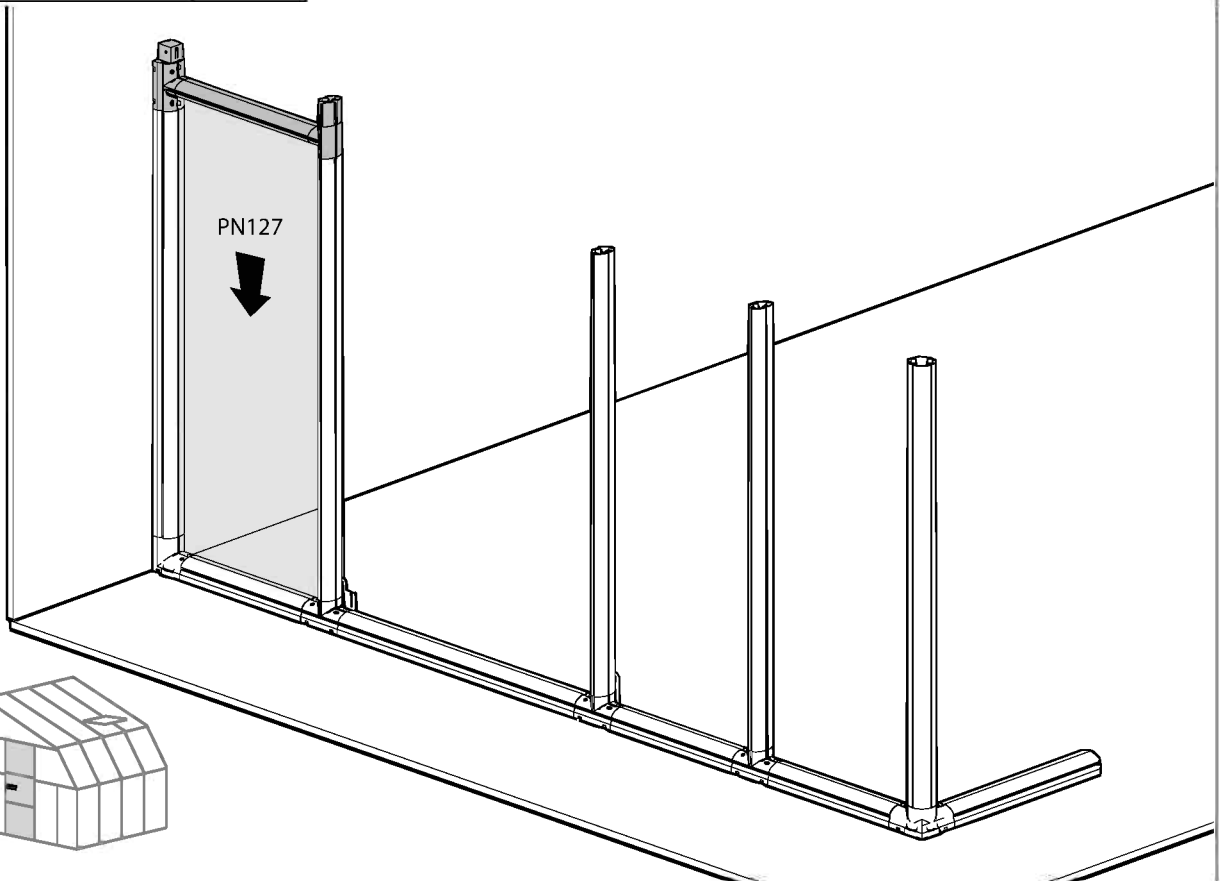
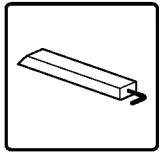
**EN** Door  
**DE** Tür  
**FR** Porte  
**ES** Puerta

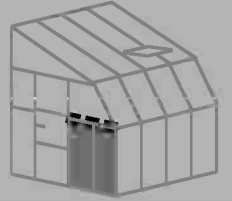




Item		Qty.
PN127		1
E100		1
2D		1

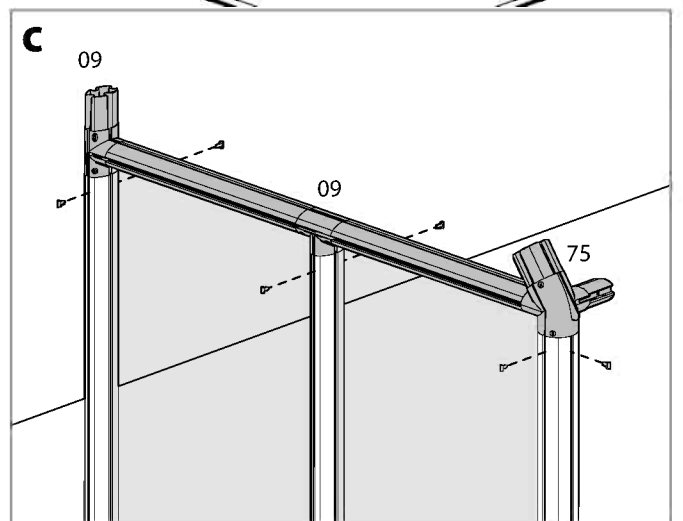
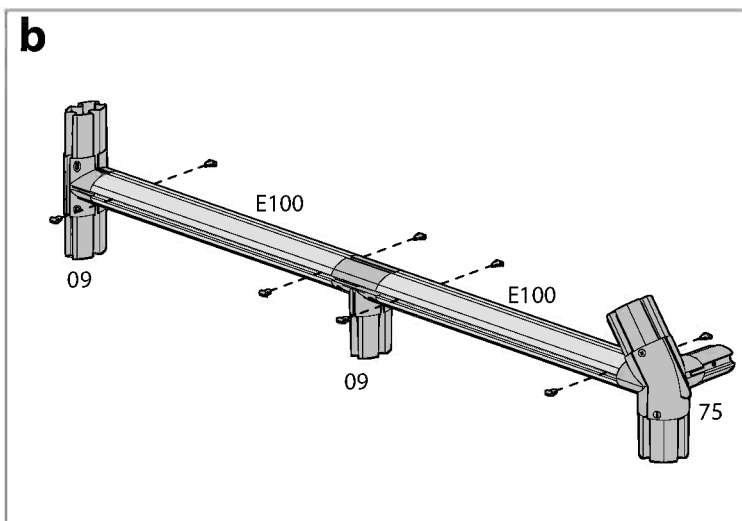
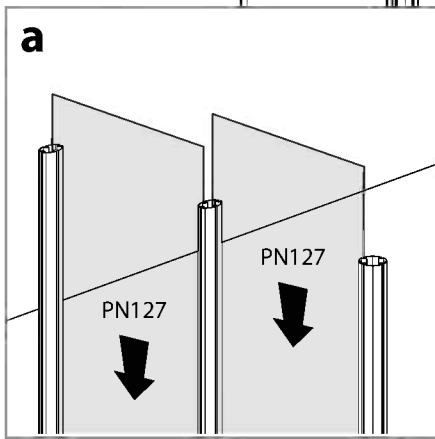
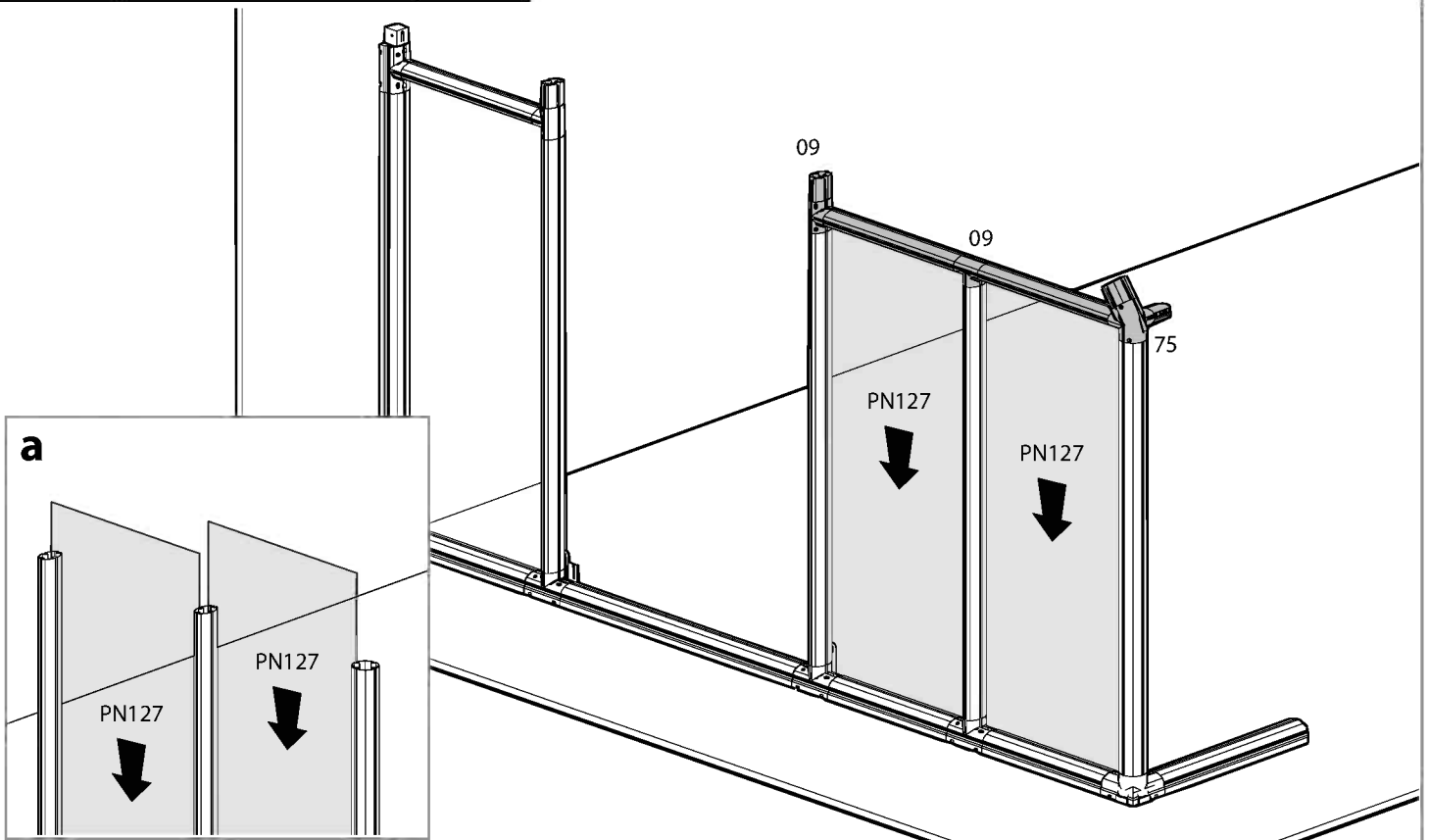
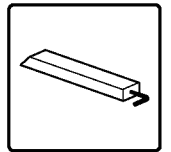
Item		Qty.
09		1
pin1		8

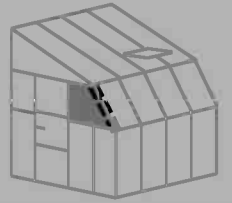




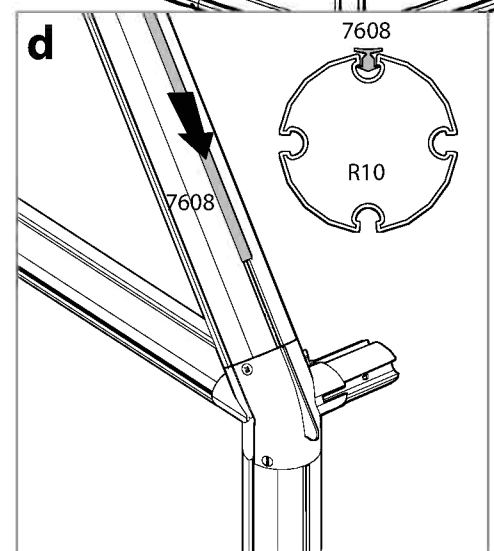
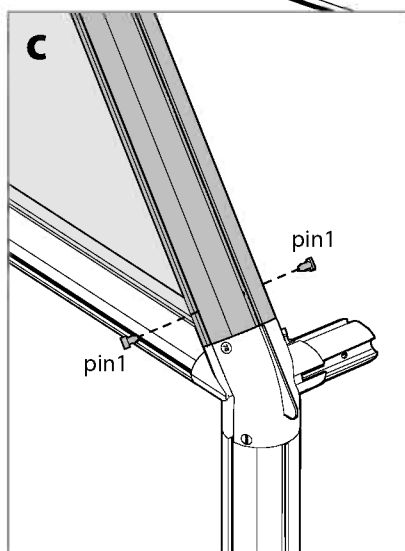
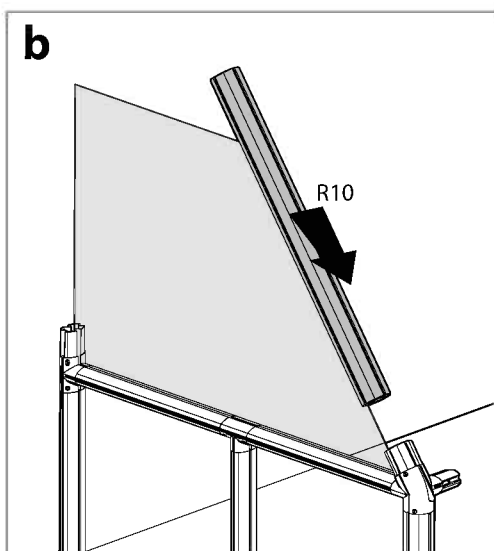
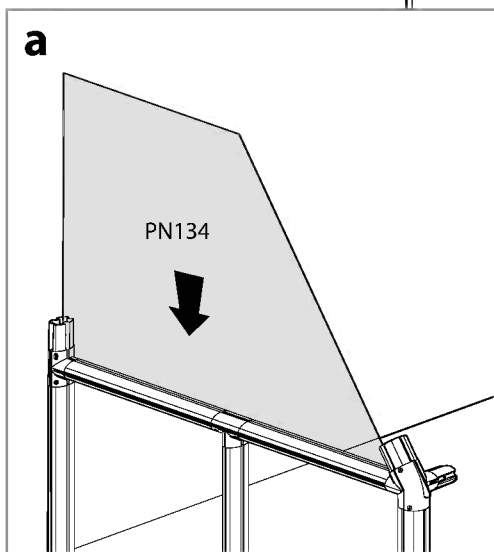
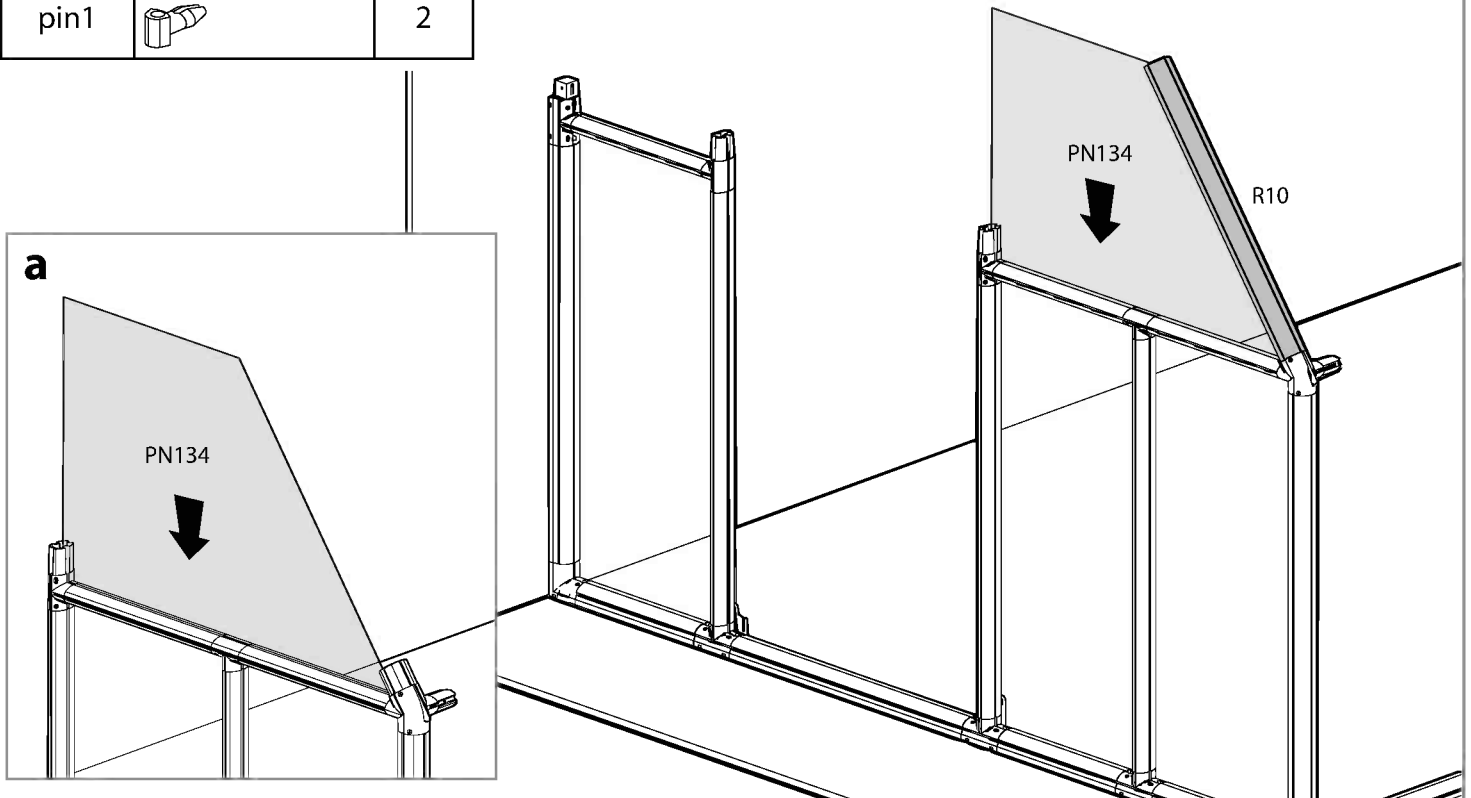
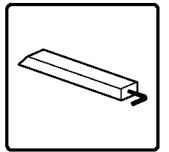
Item		Qty.
PN127		2
E100		2
75		1

Item		Qty.
09		2
pin1		14

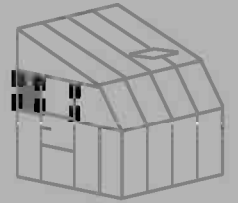


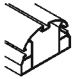
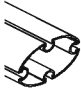



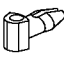
Item		Qty.
PN134		1
R10		1
7608		1
pin1		2

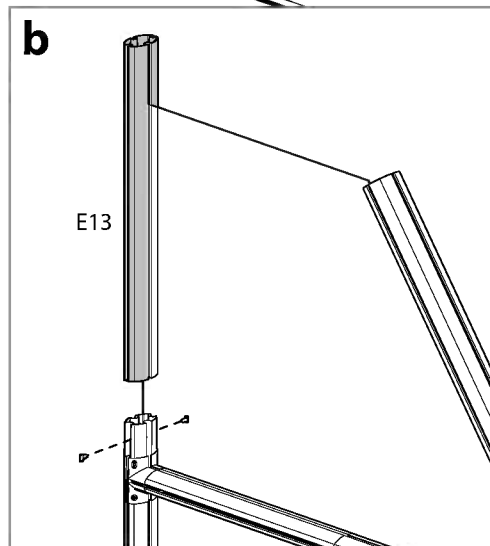
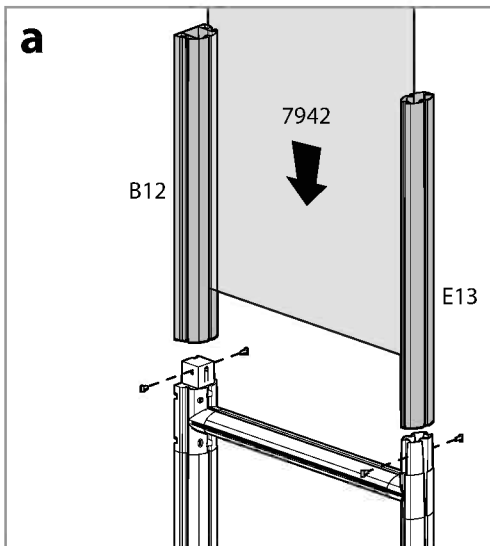
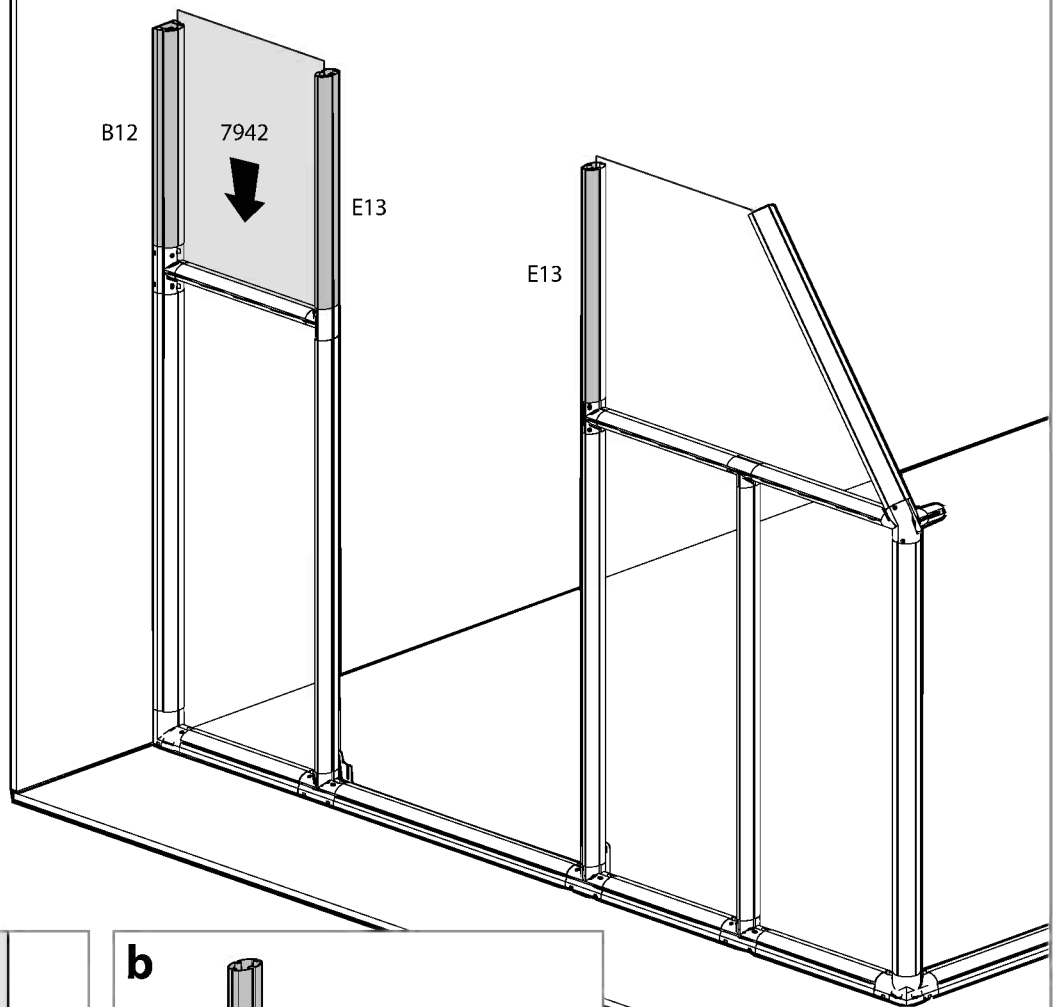
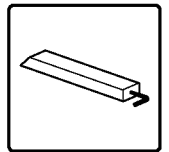


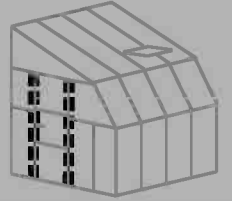




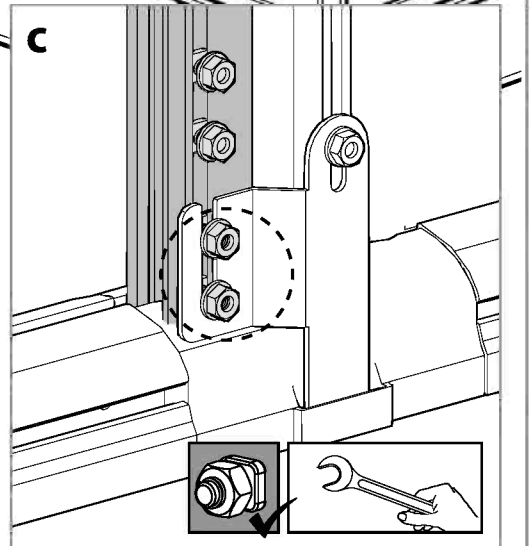
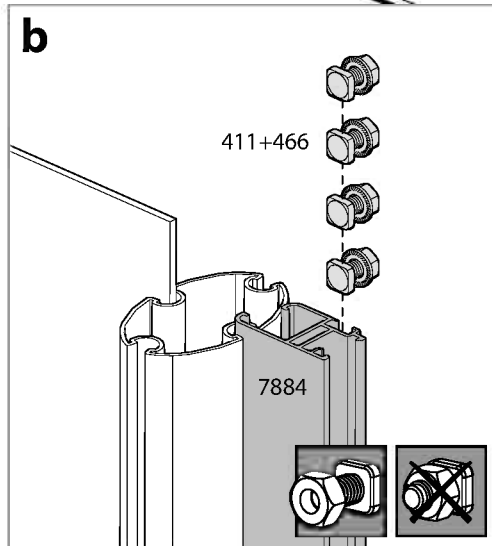
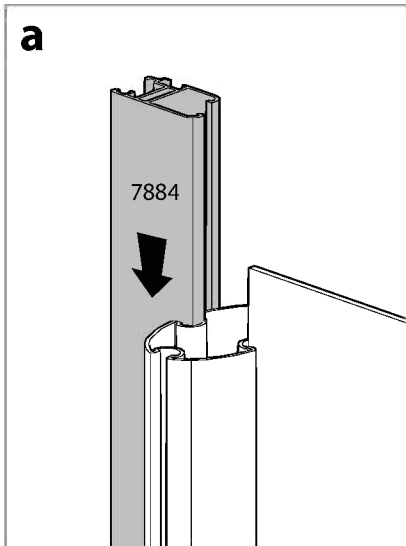
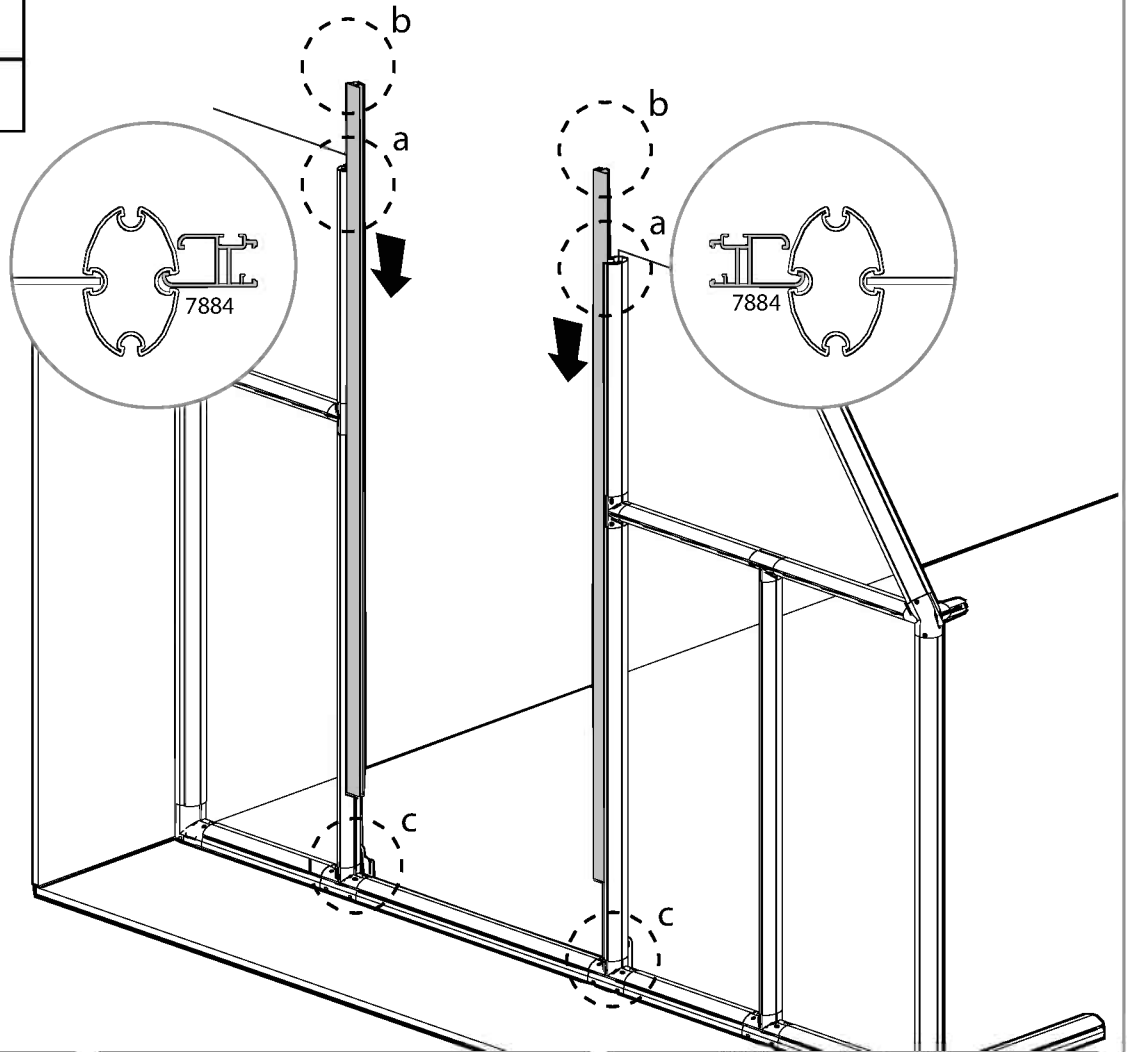
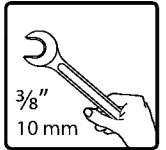
Item		Qty.
B12		1
E13		2

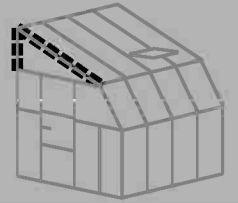
Item		Qty.
7942		1
pin1		6





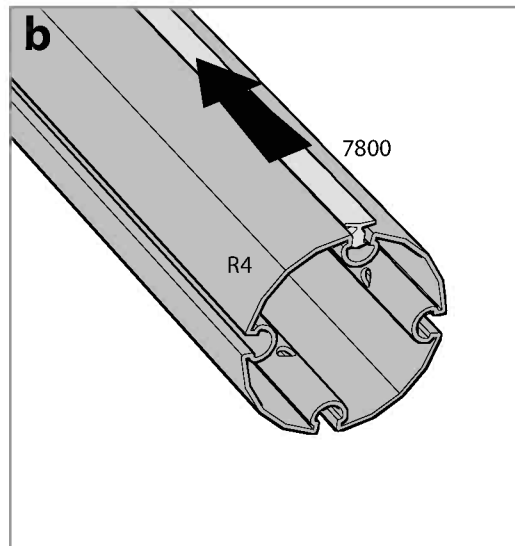
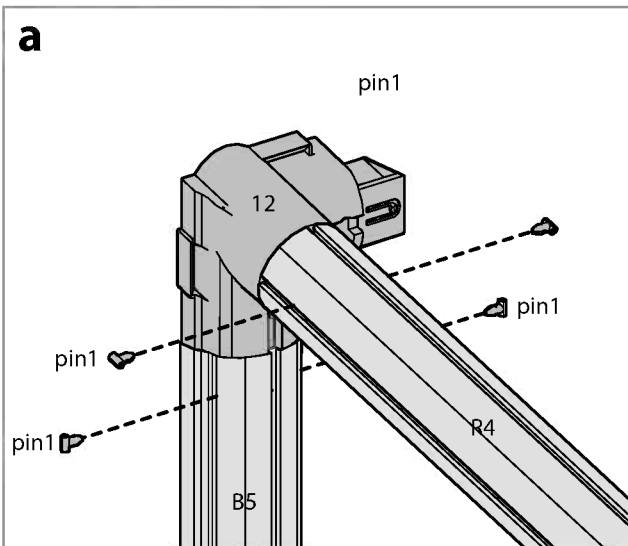
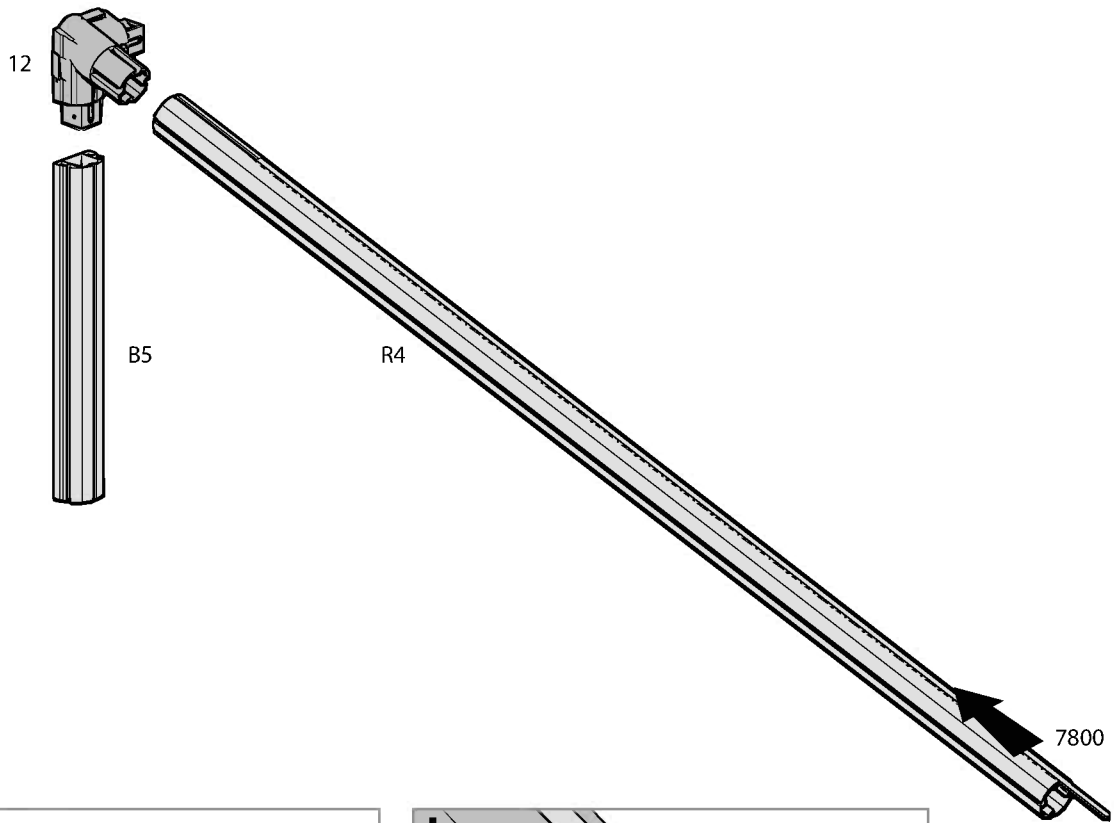
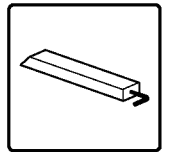
Item		Qty.
7884		2
411		8
466		8

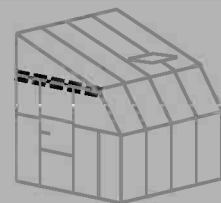




Item		Qty.
R4		1
B5		1
7800		1

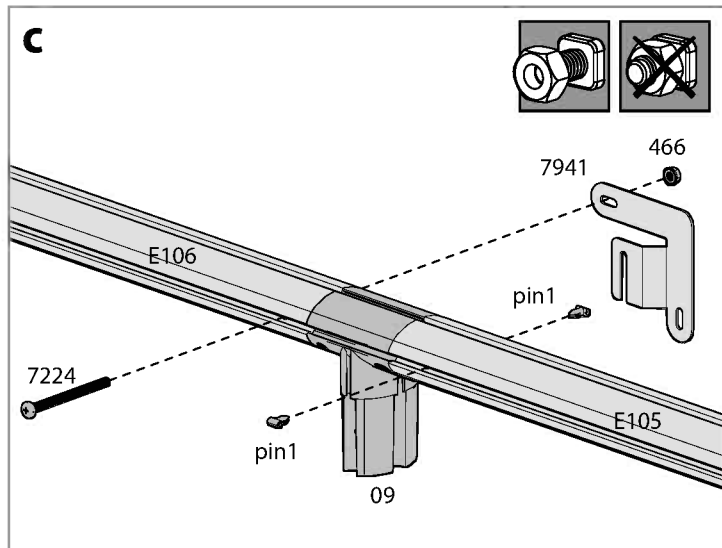
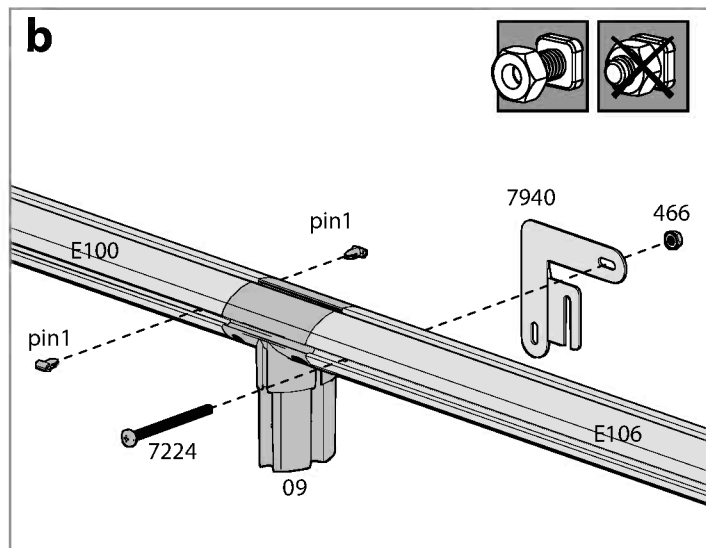
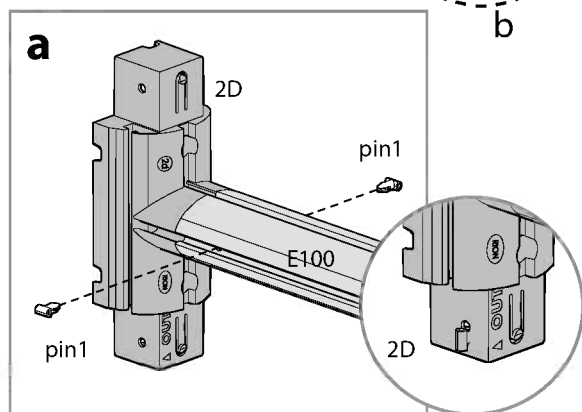
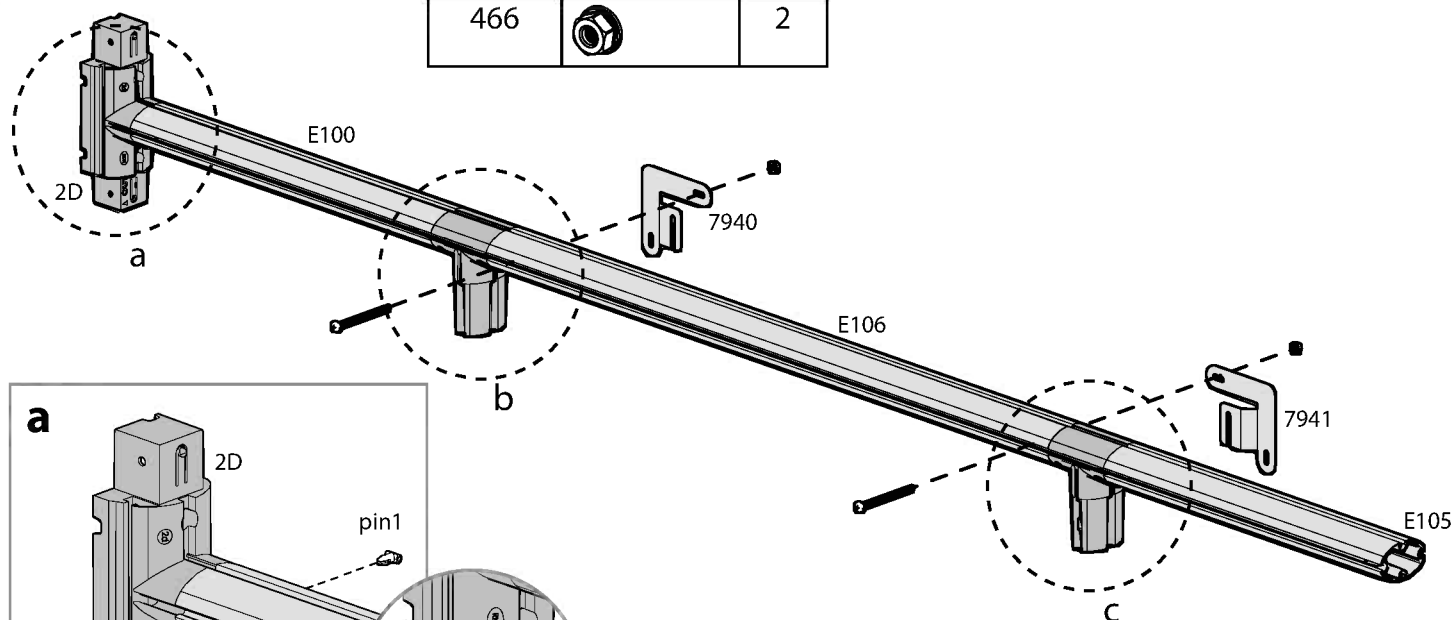
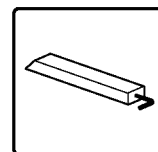
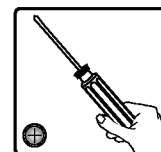
Item		Qty.
12		1
pin1		4

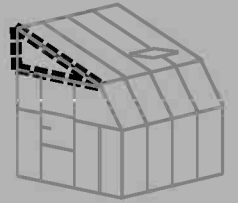




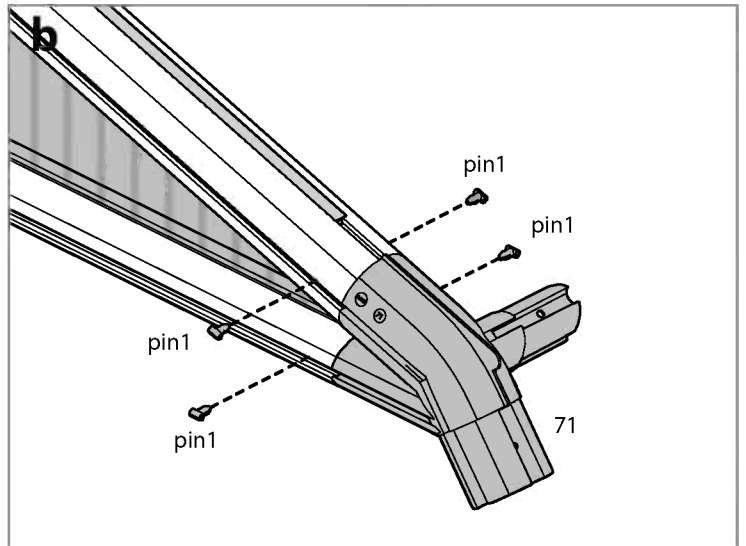
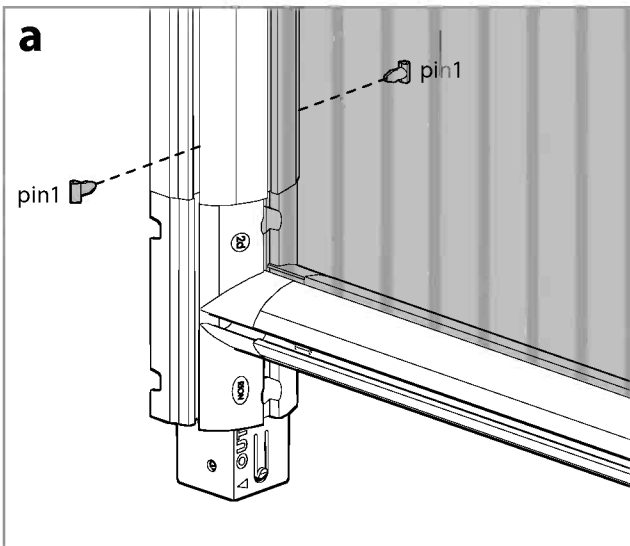
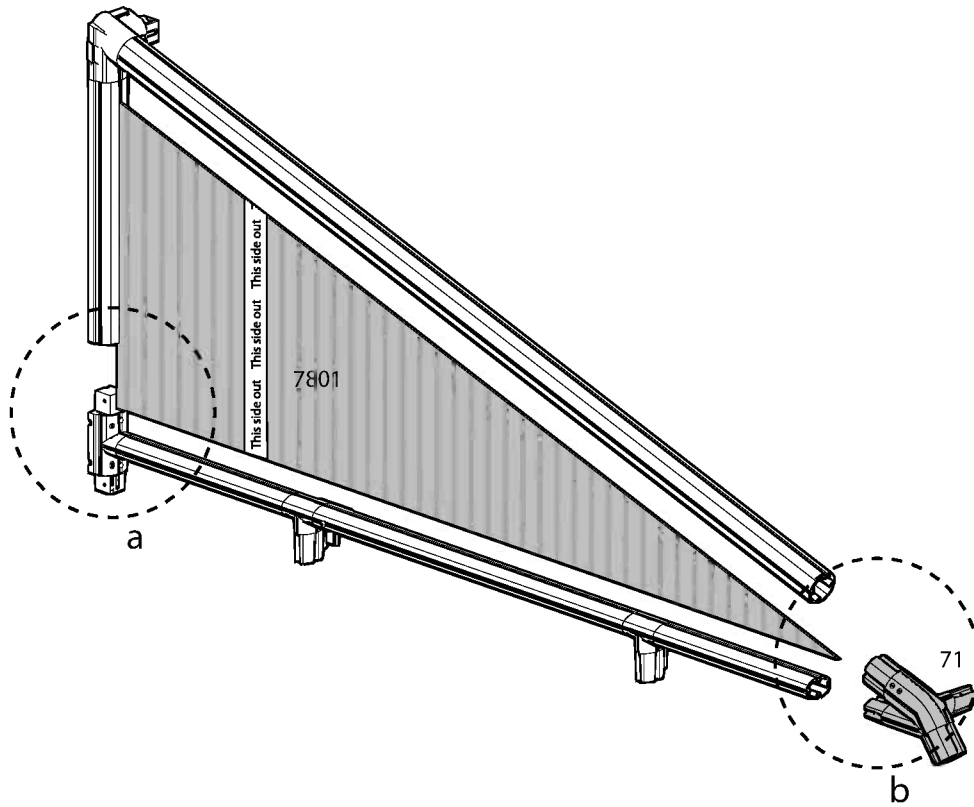
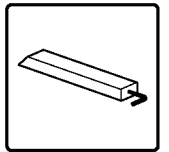
Item		Qty.
E106		1
E105		1
E100		1
2D		1
09		2

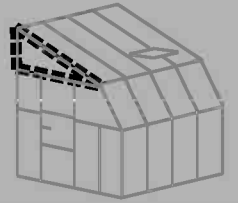
Item		Qty.
pin1		6
7941		1
7940		1
7224		2
466		2



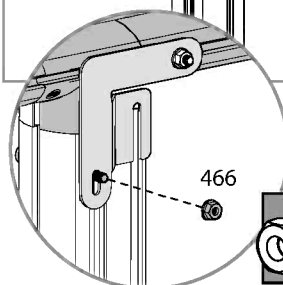
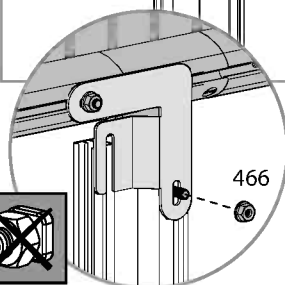
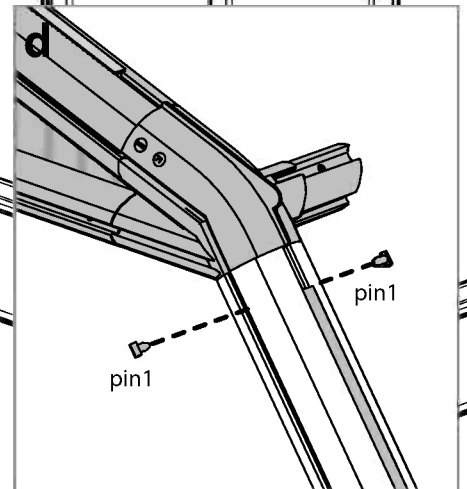
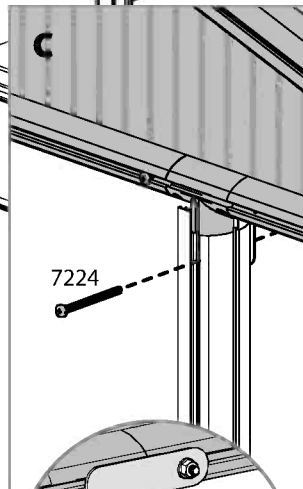
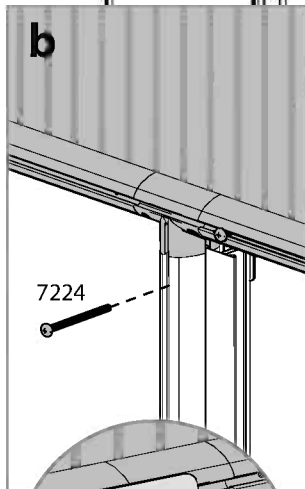
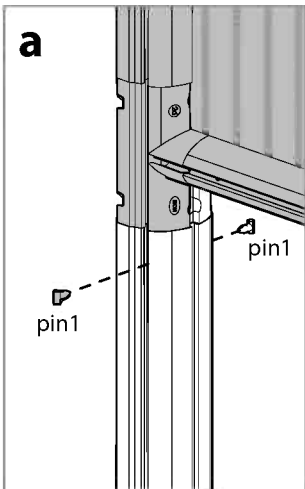
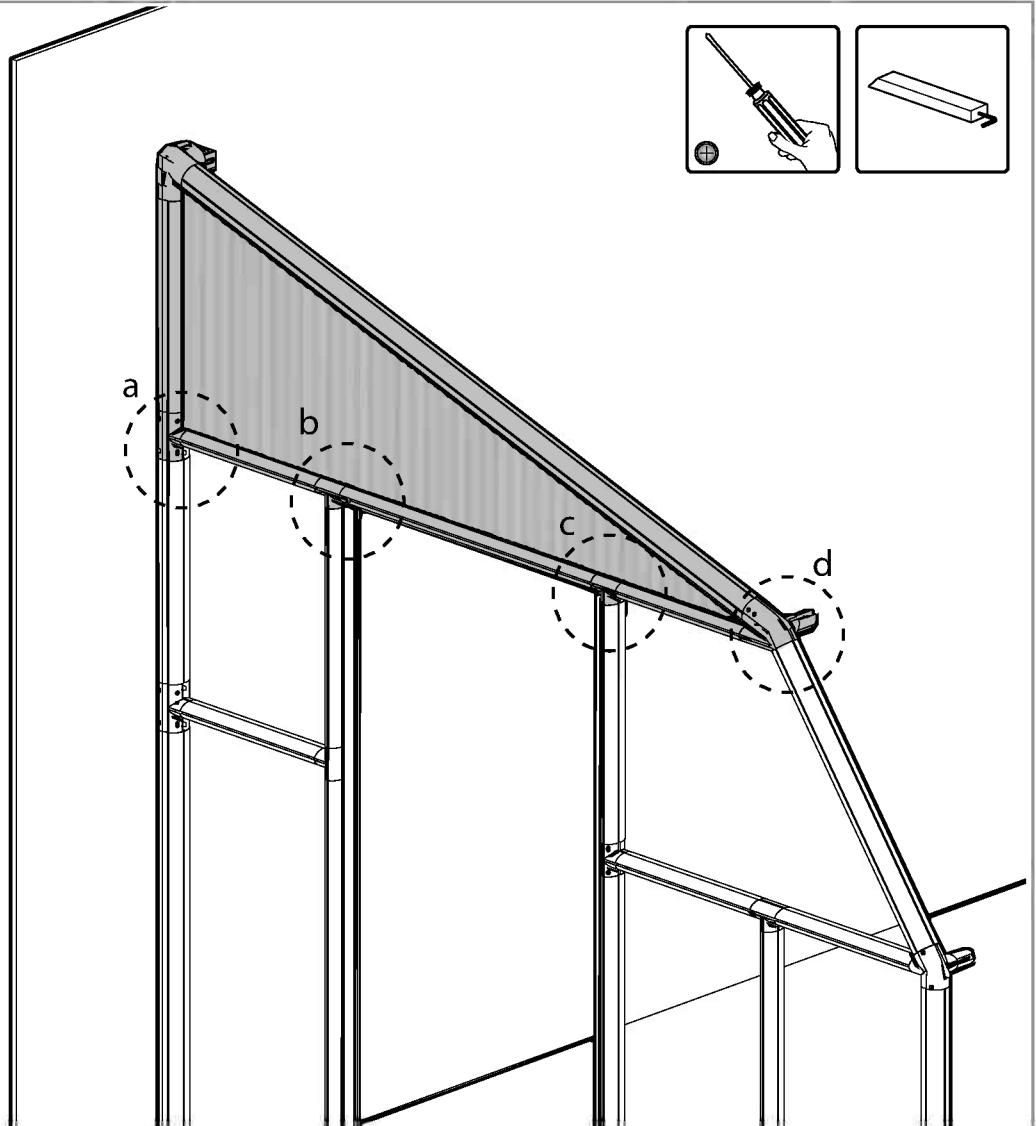
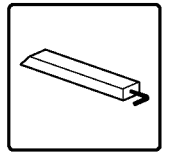
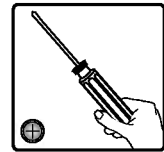


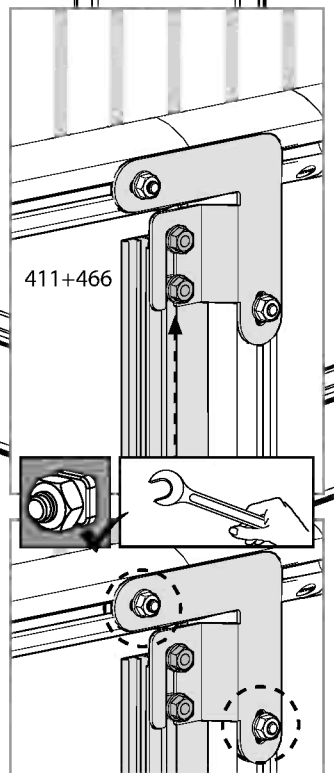
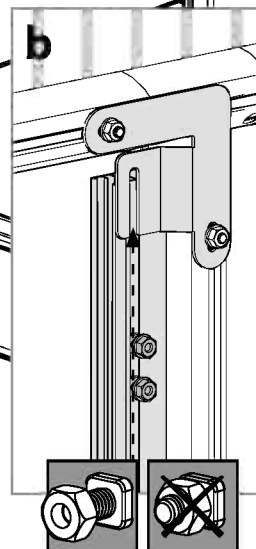
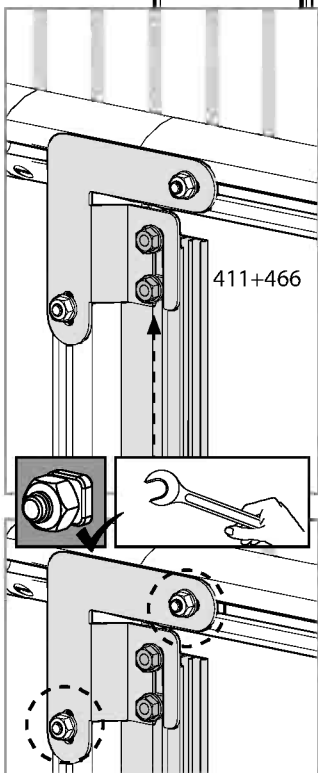
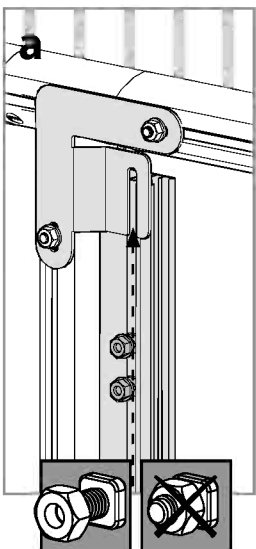
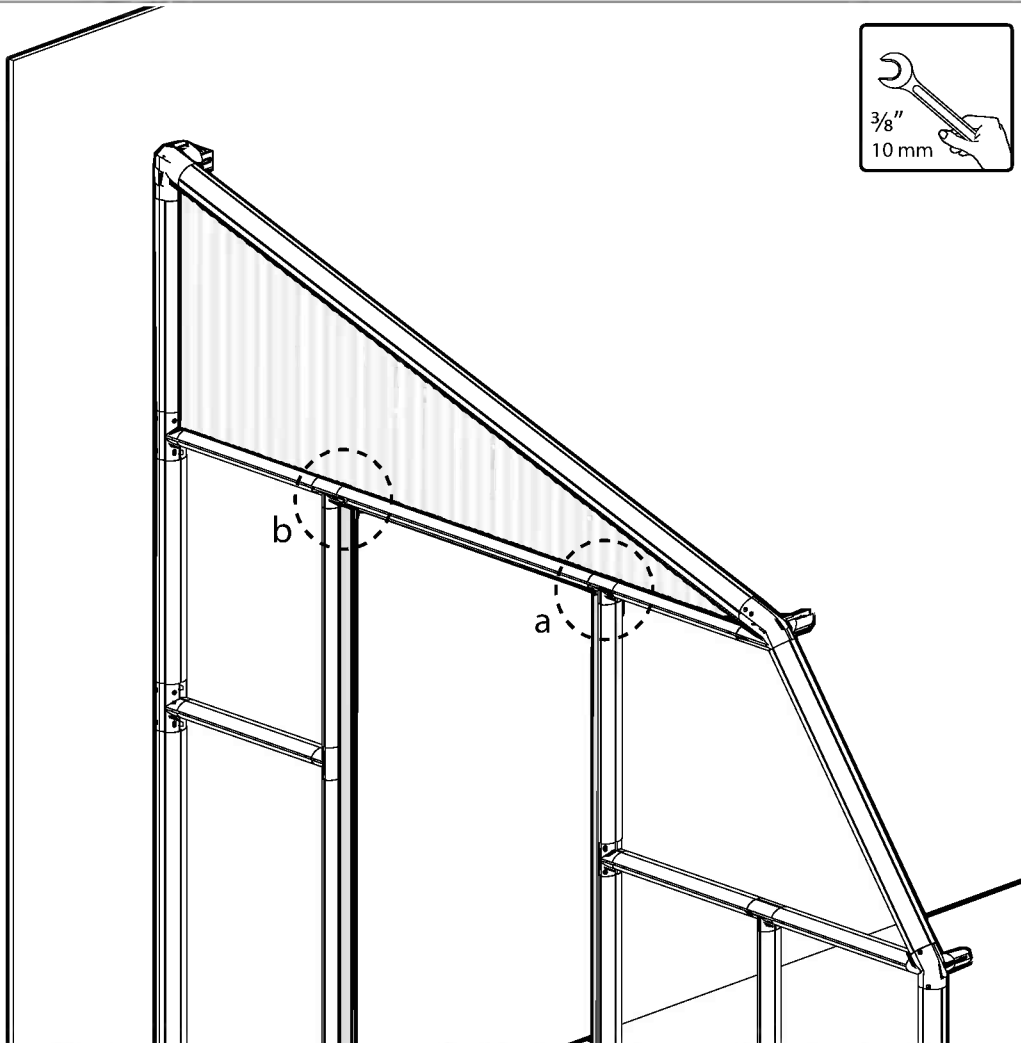
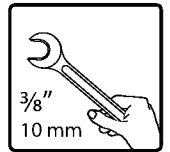
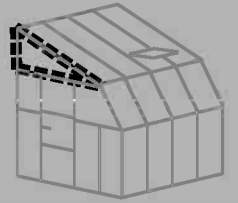
Item		Qty.
71		1
7801		1
pin1		6

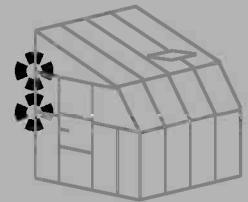




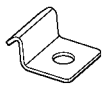
Item		Qty.
pin1		4
7224		2
466		2

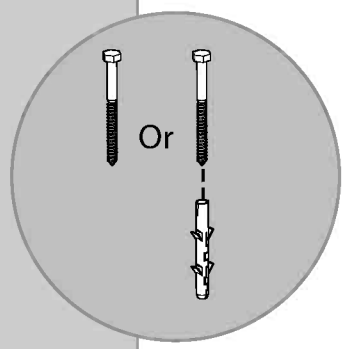
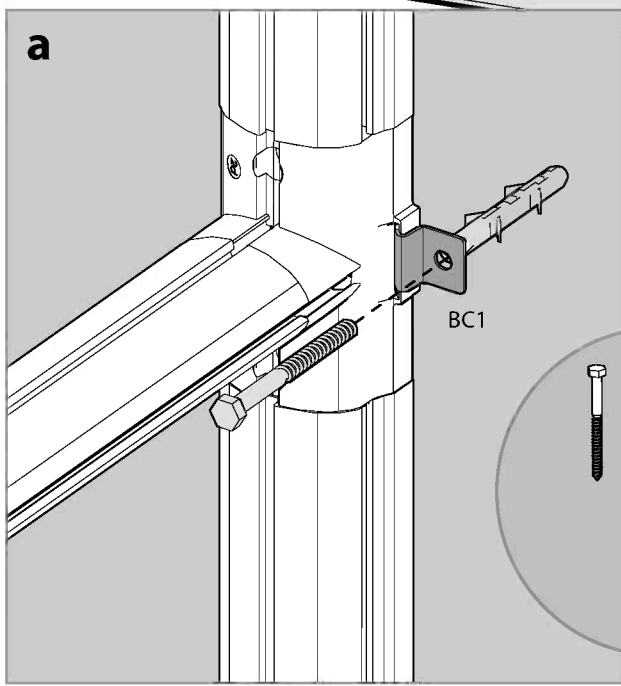
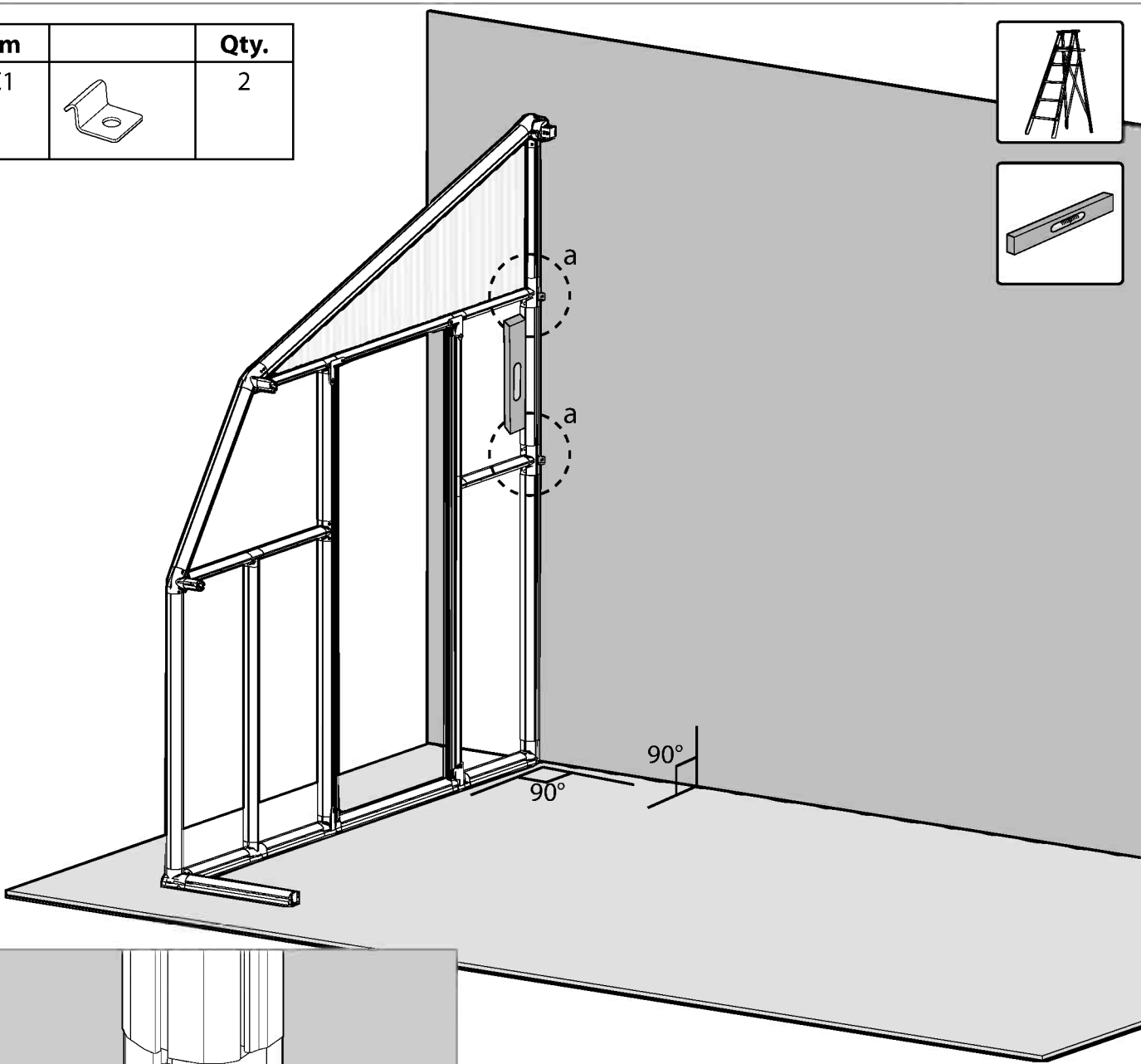
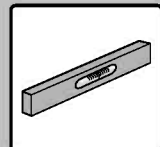




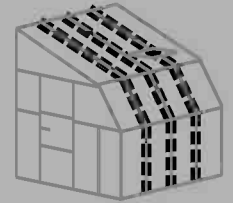


17 

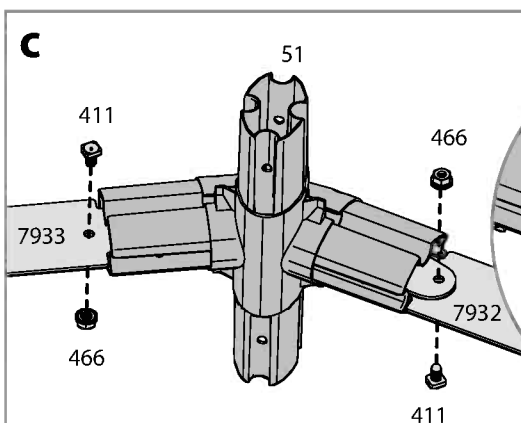
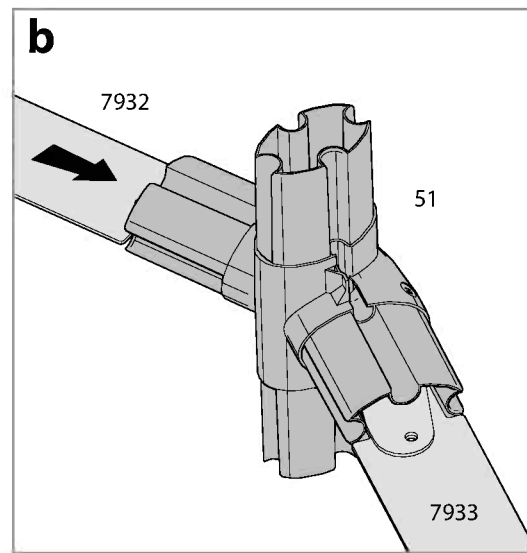
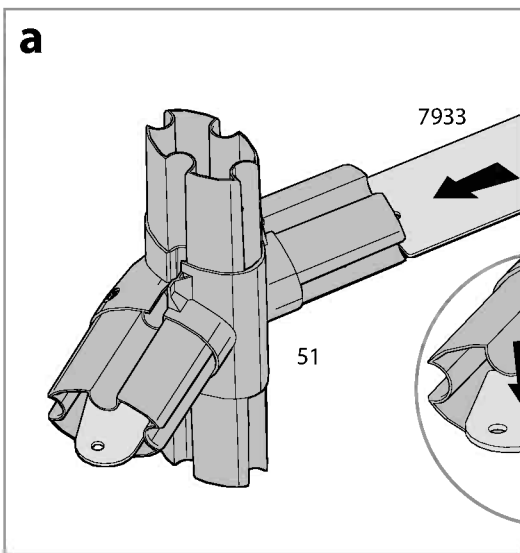
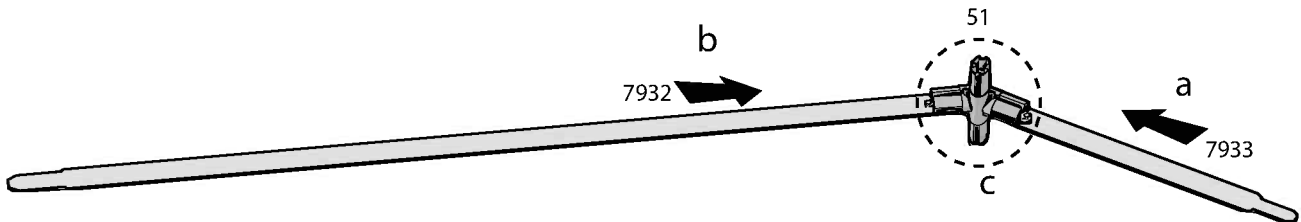
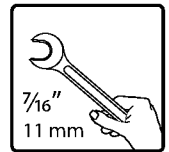
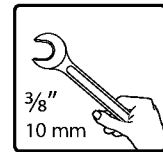
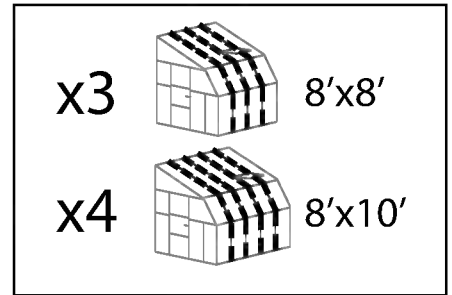
Item		Qty.
BC1		2

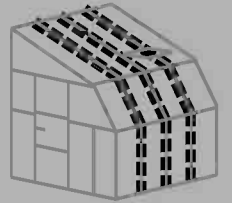


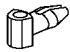
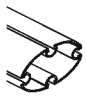
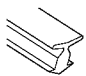





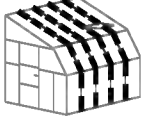
Item		Qty.
51		1
7932		1
7933		1
411		2
466		2

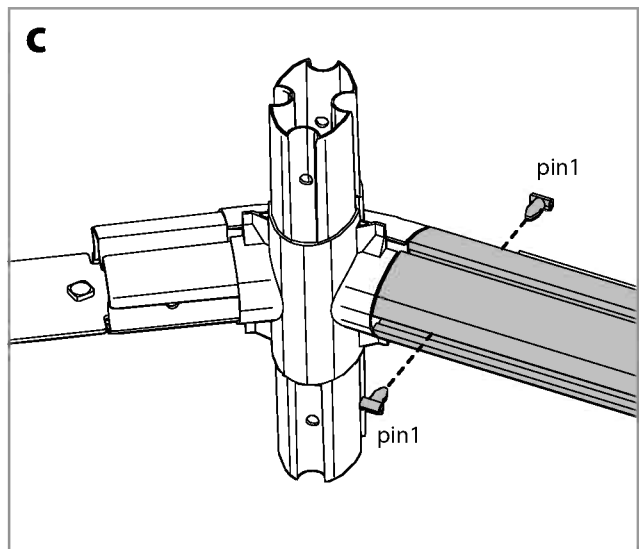
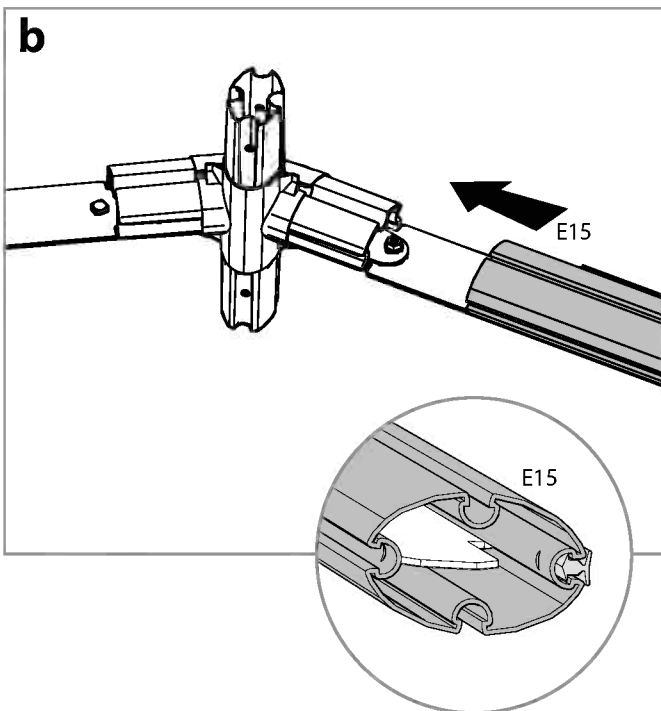
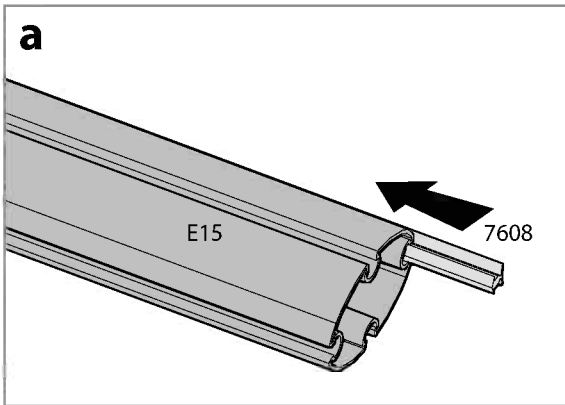
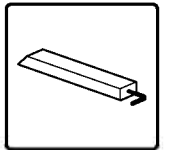


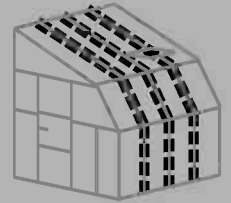


Item		Qty.
pin1		2
E15		1
7608		1

x3  8'x8'

x4  8'x10'

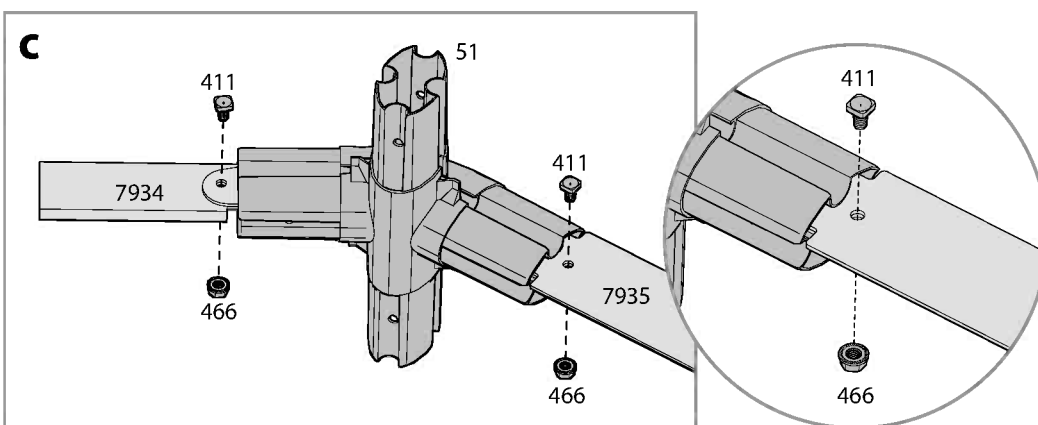
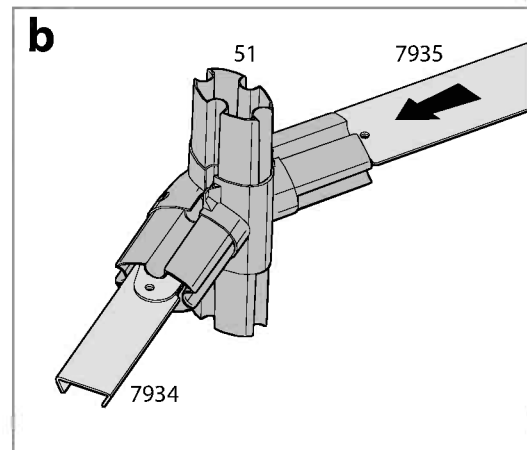
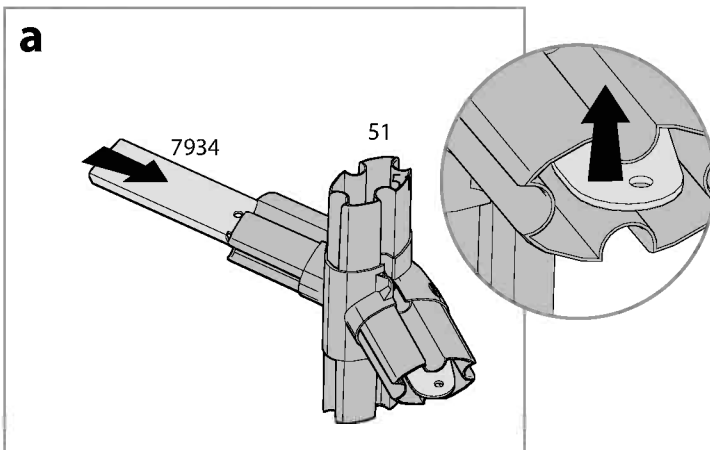
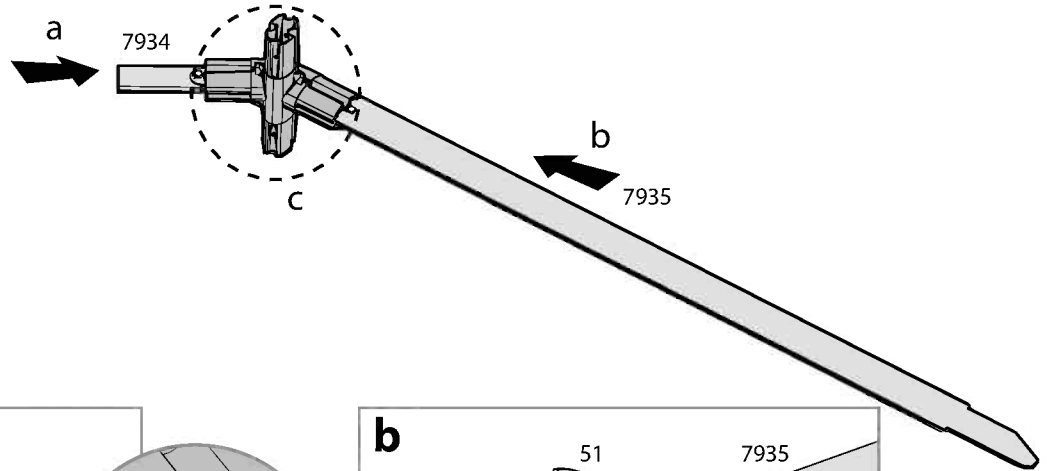
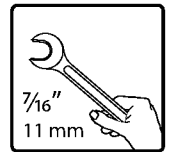
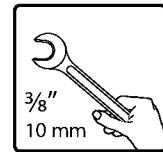


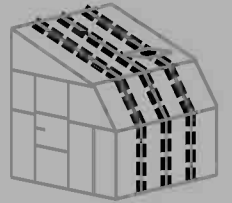


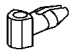
Item		Qty.
51		1
7935		1
7934		1
411		2
466		2


x3 8'x8'

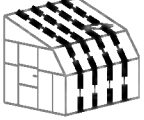
x4 8'x10'

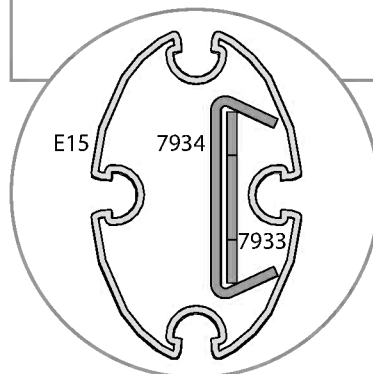
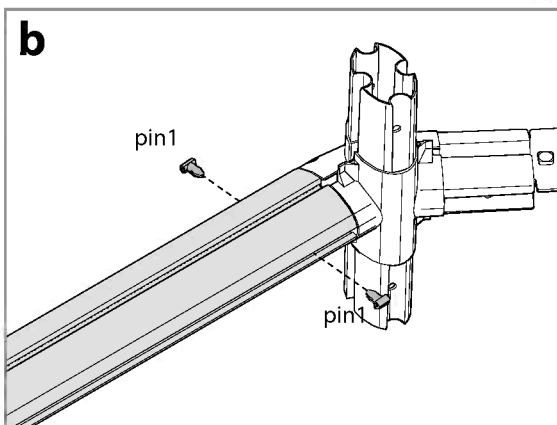
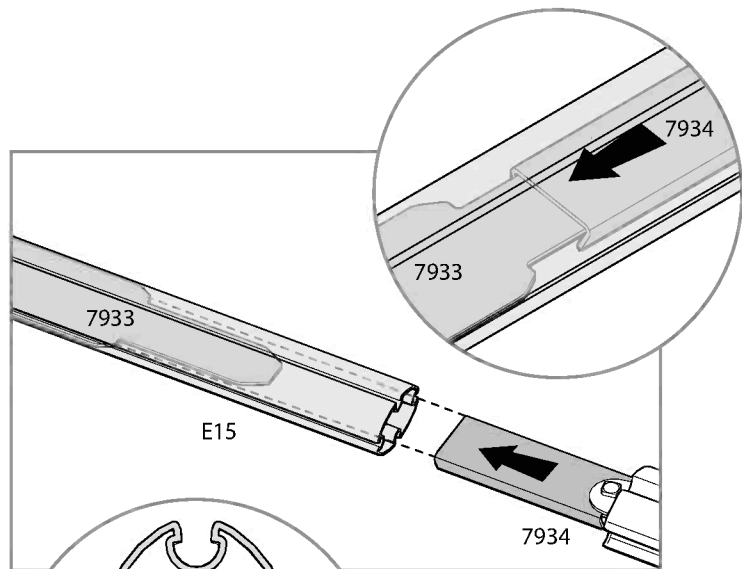
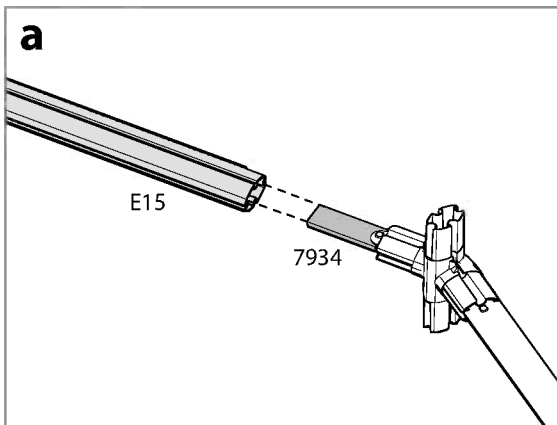
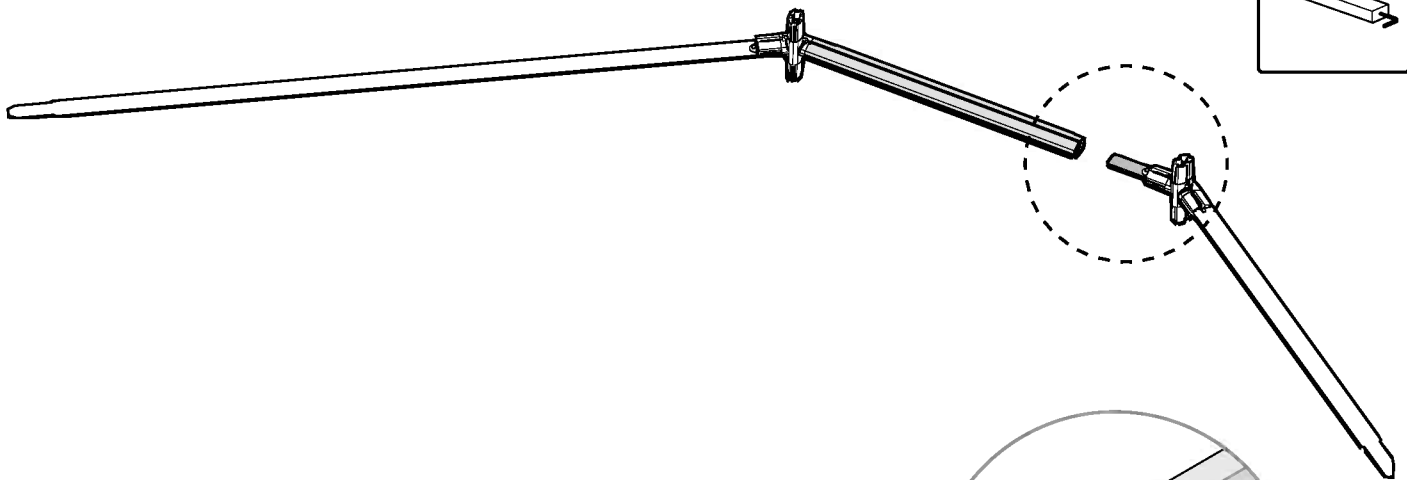
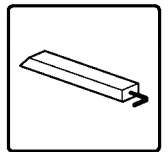


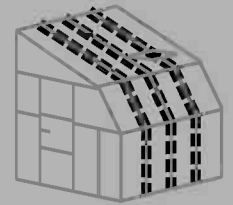


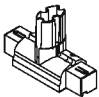
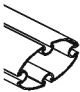

Item		Qty.
pin1		2


x3  8'x8'

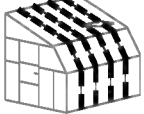
x4  8'x10'

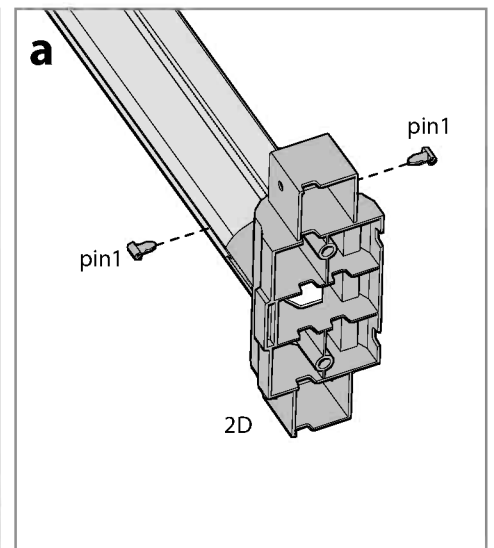
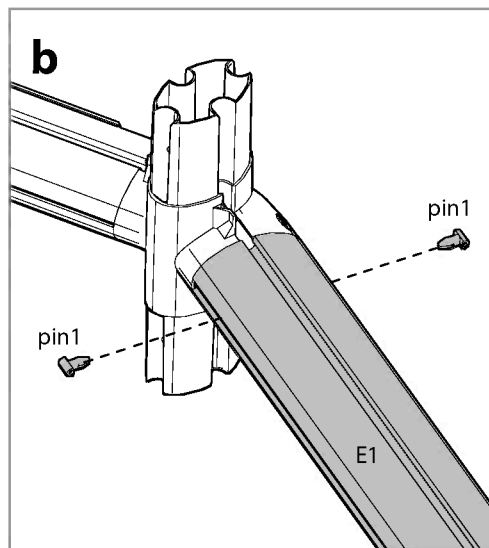
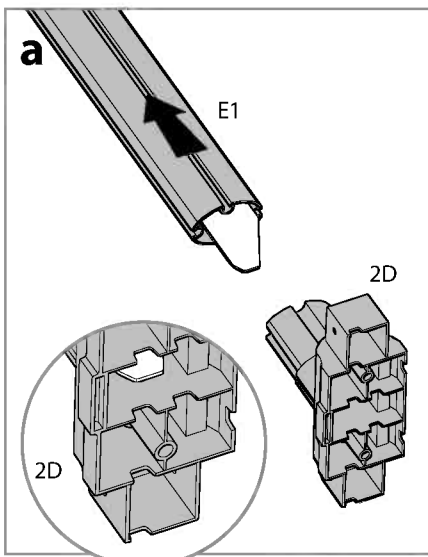
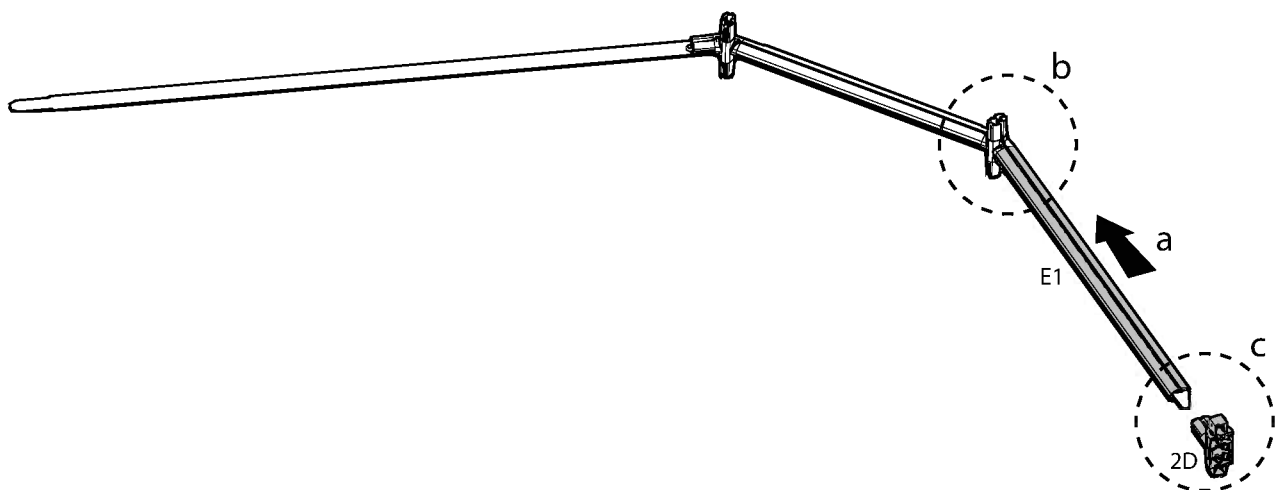
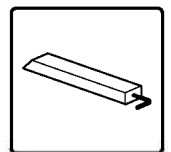


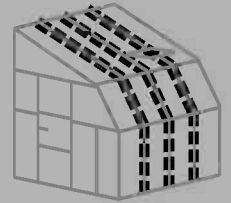


Item		Qty.
2D		1
E1		1
pin1		4

x3  8'x8'

x4  8'x10'

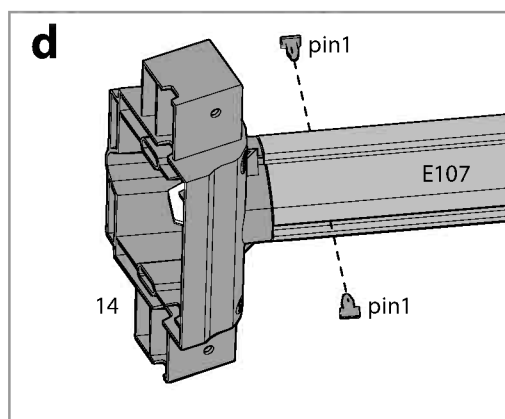
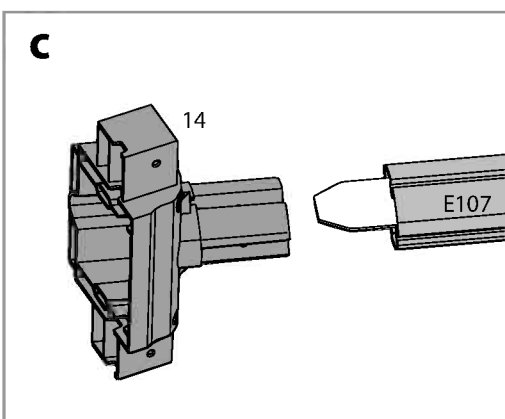
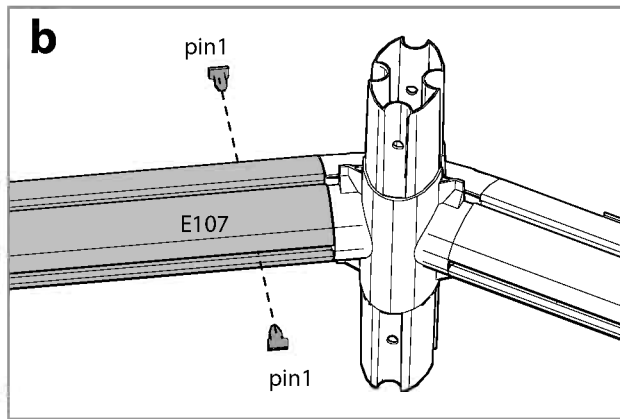
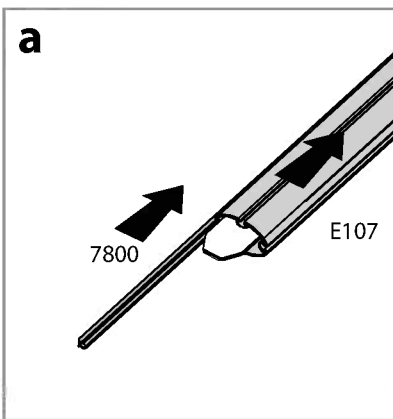
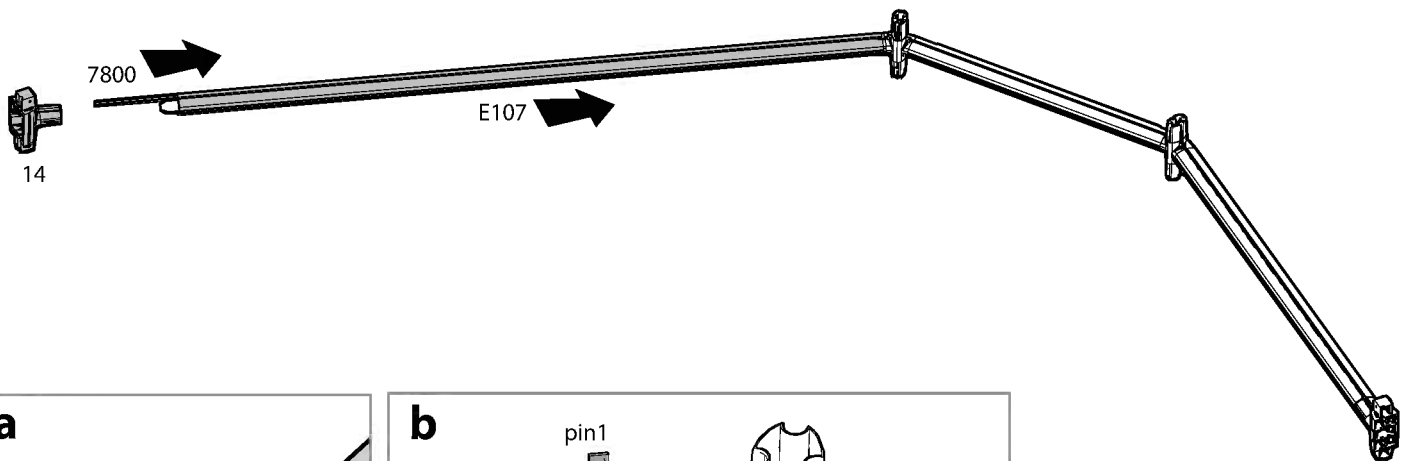
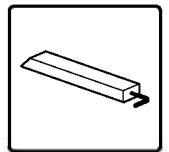


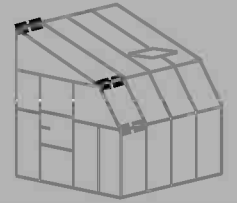





Item		Qty.
14		1
E107		1
7800		1
pin1		4

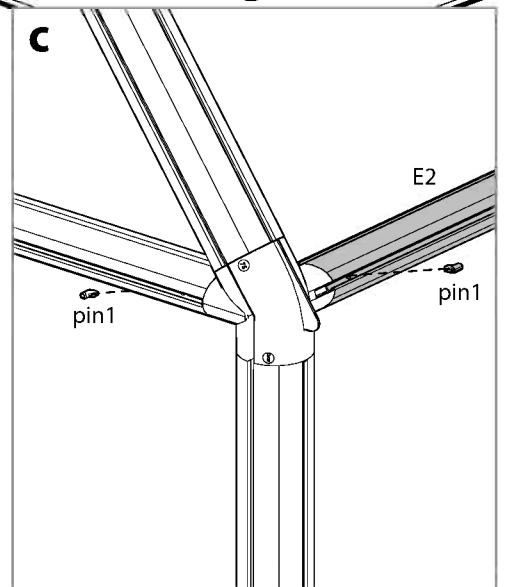
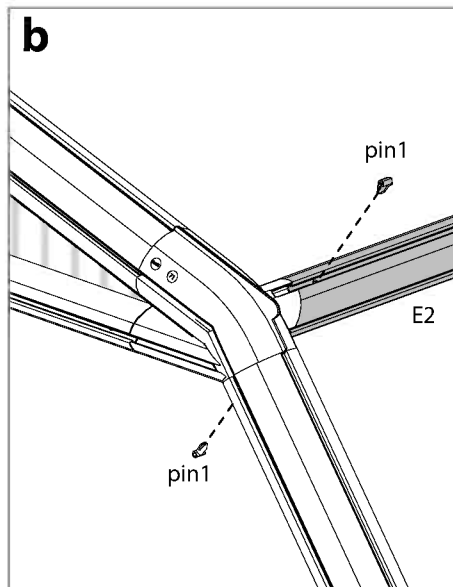
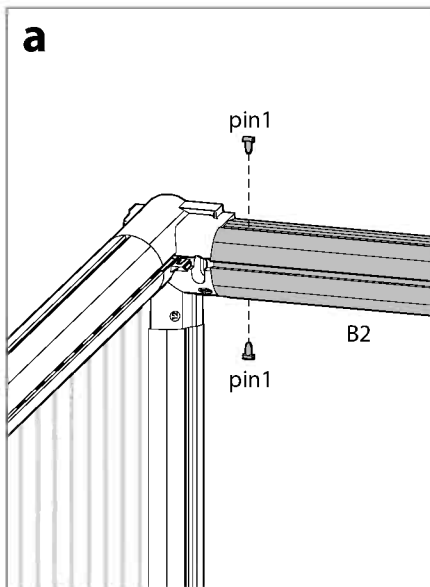
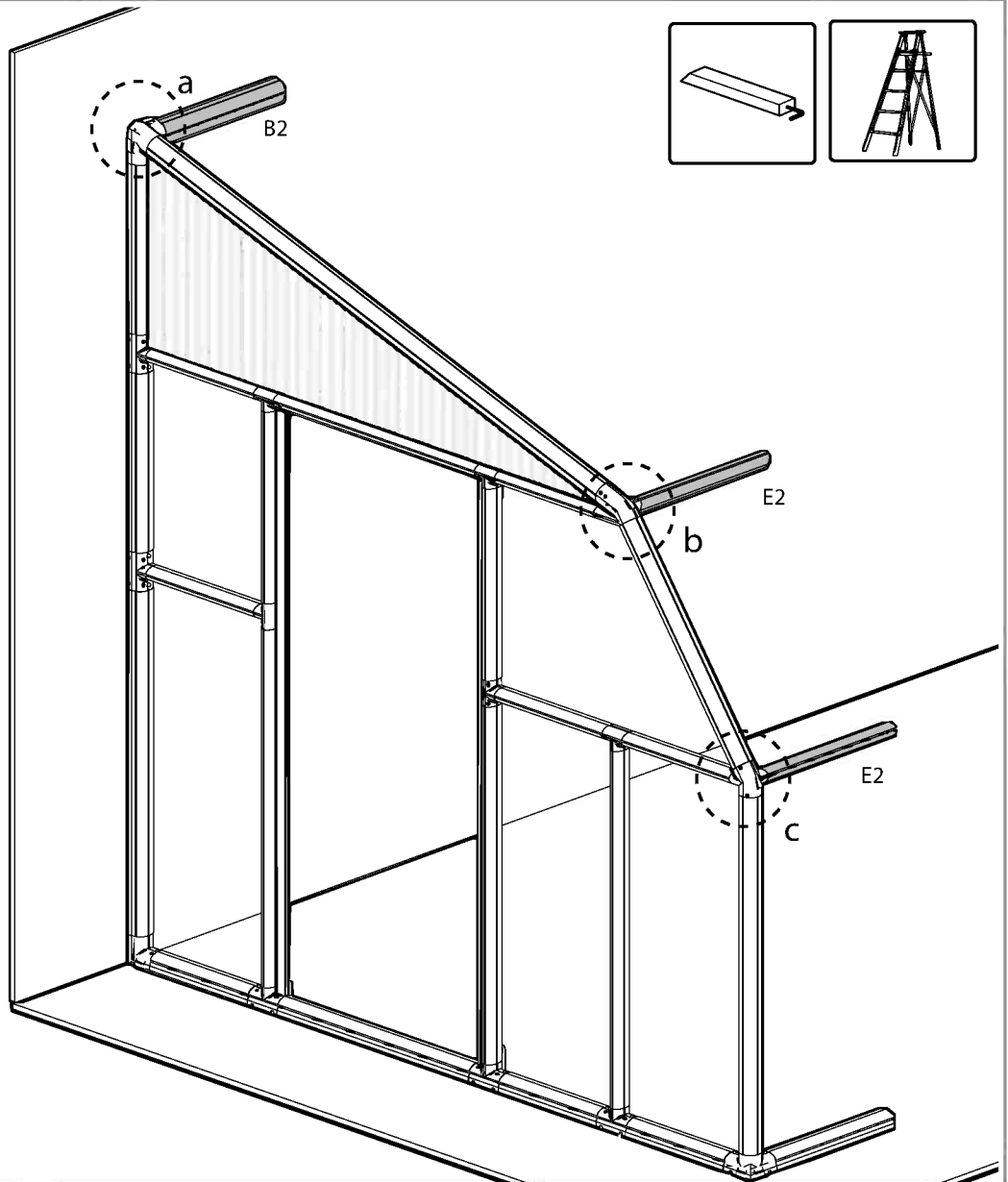
x3 8'x8'

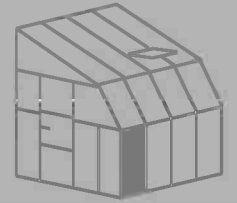
x4 8'x10'



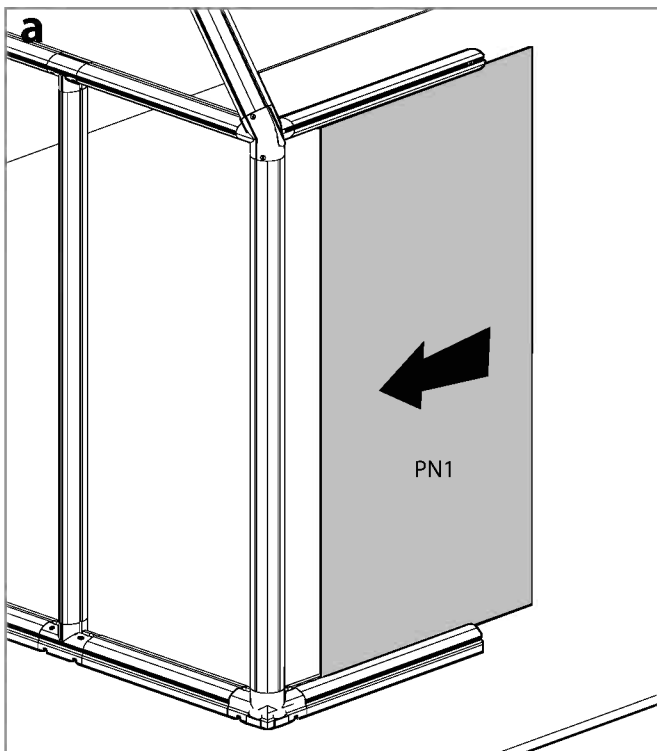
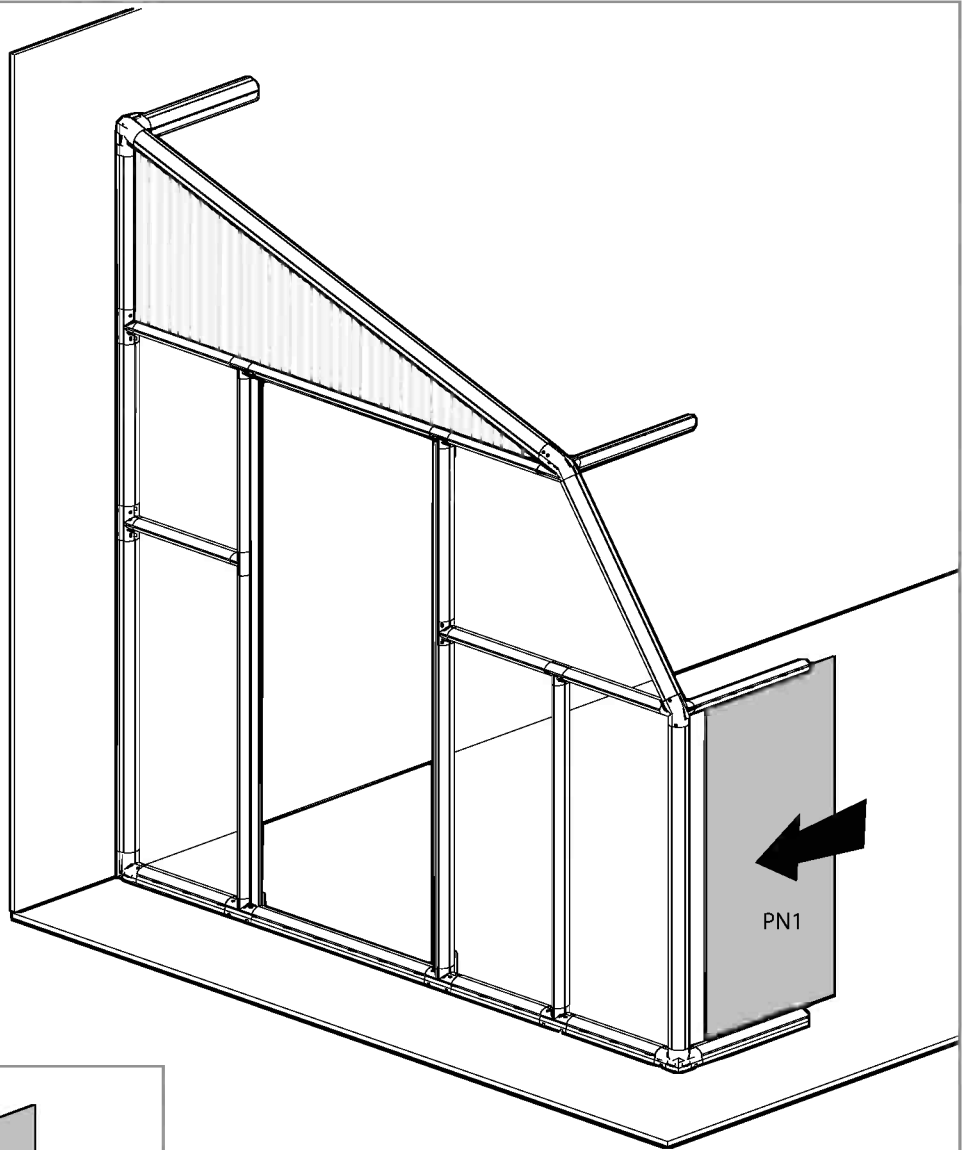


Item		Qty.
pin1		6
E2		2
B2		1

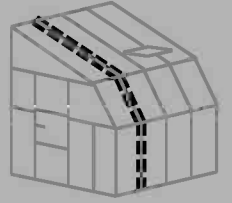





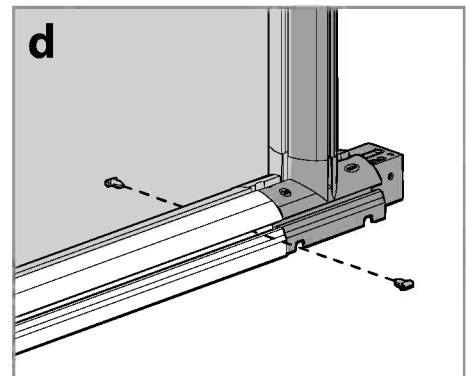
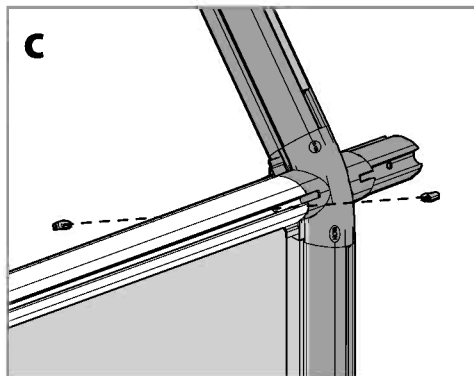
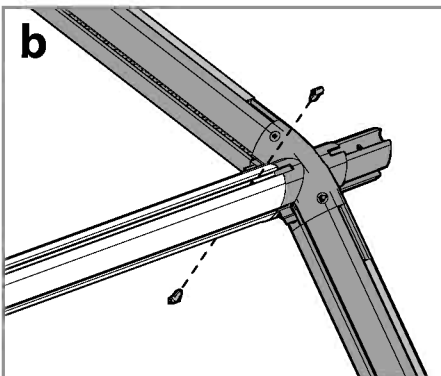
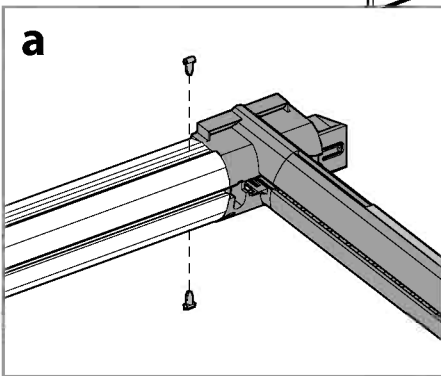
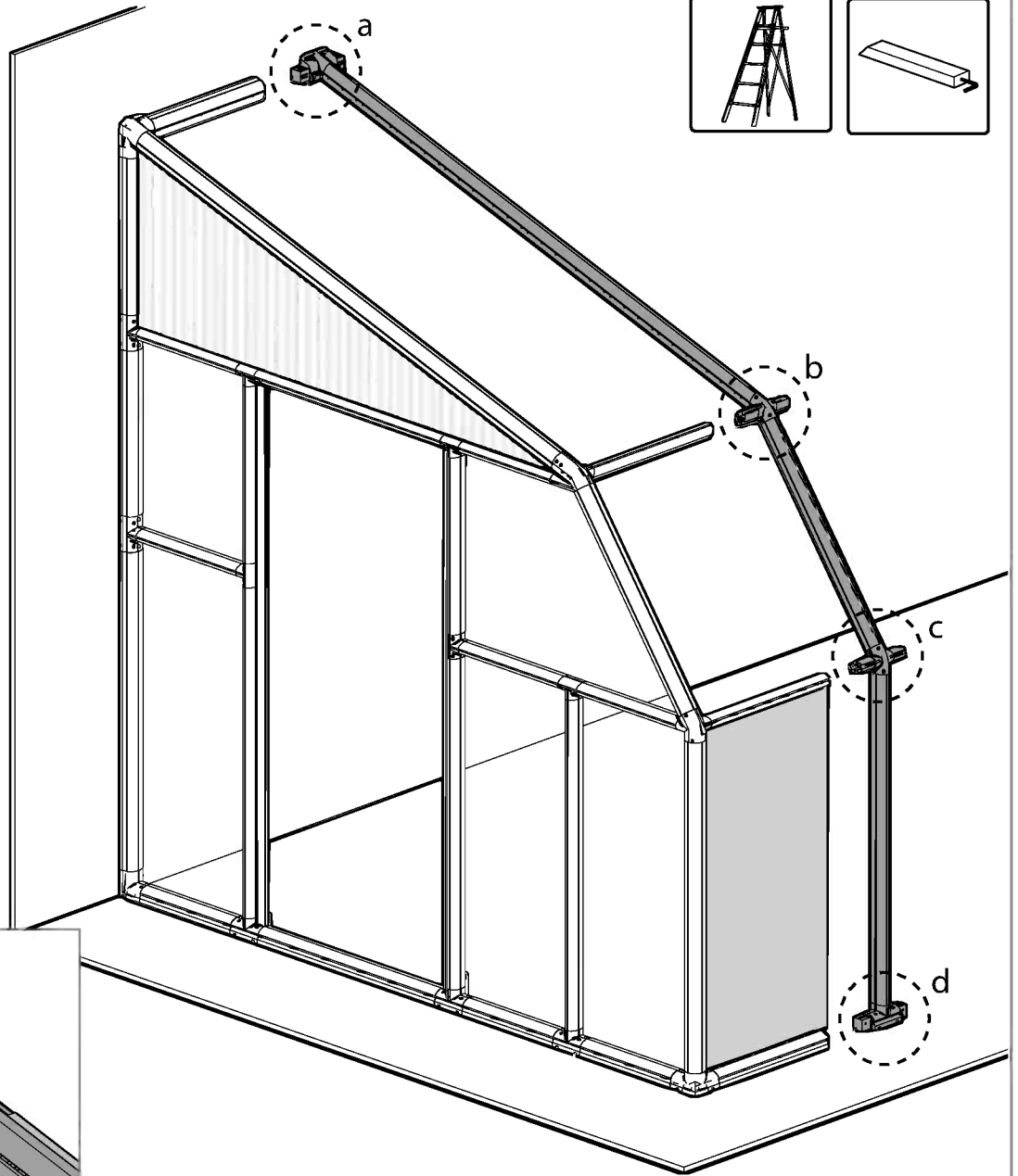
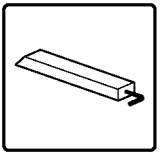
Item		Qty.
PN1		1

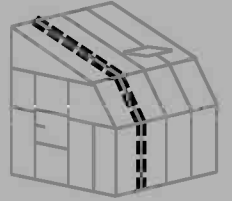





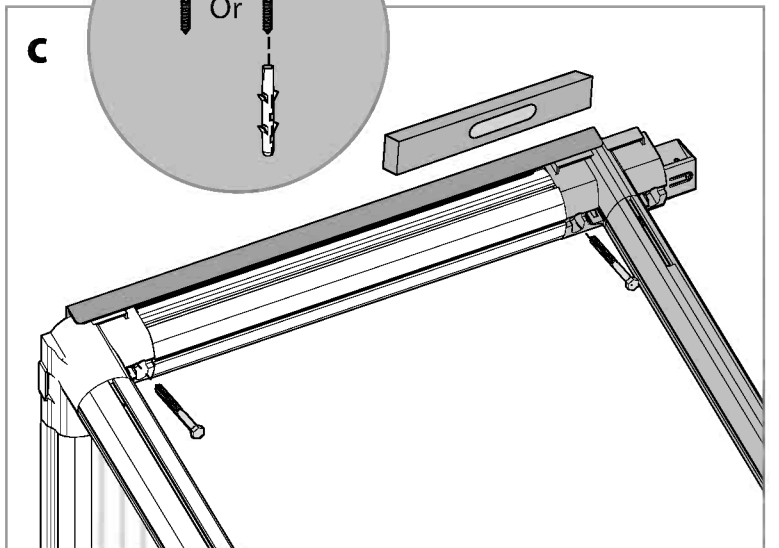
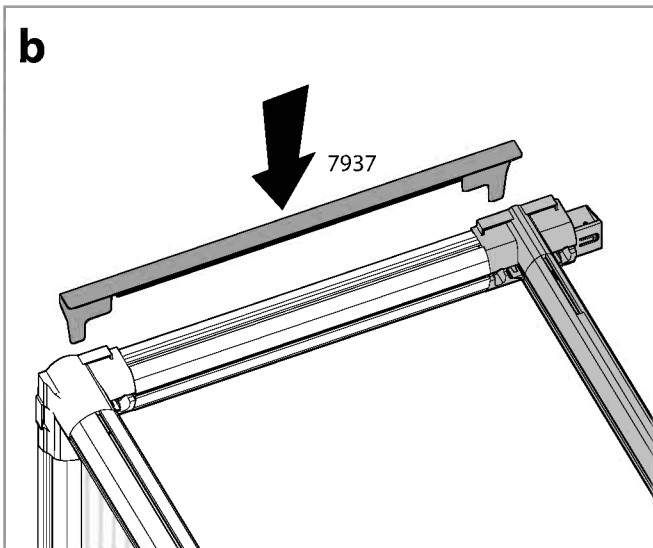
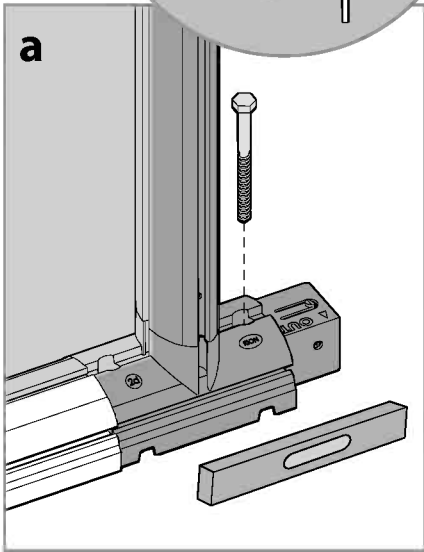
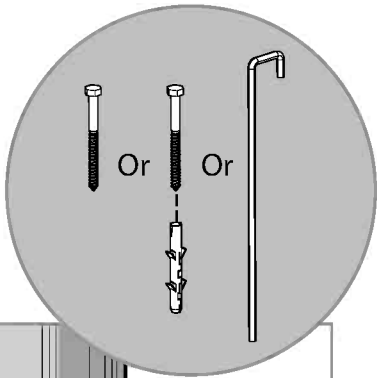
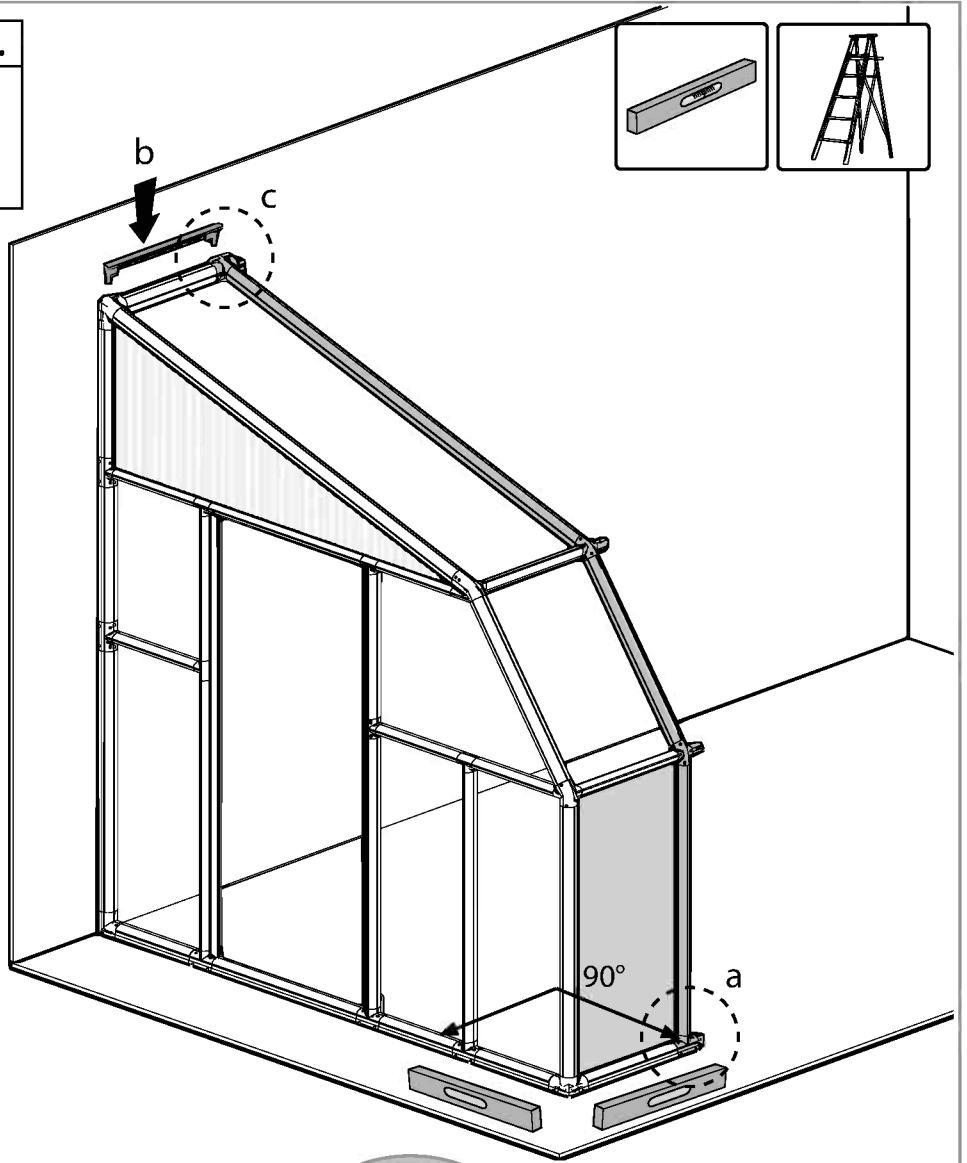
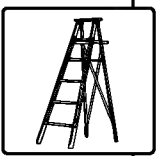
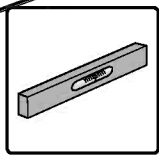


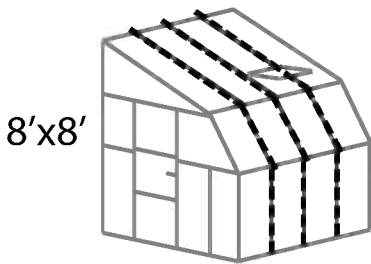
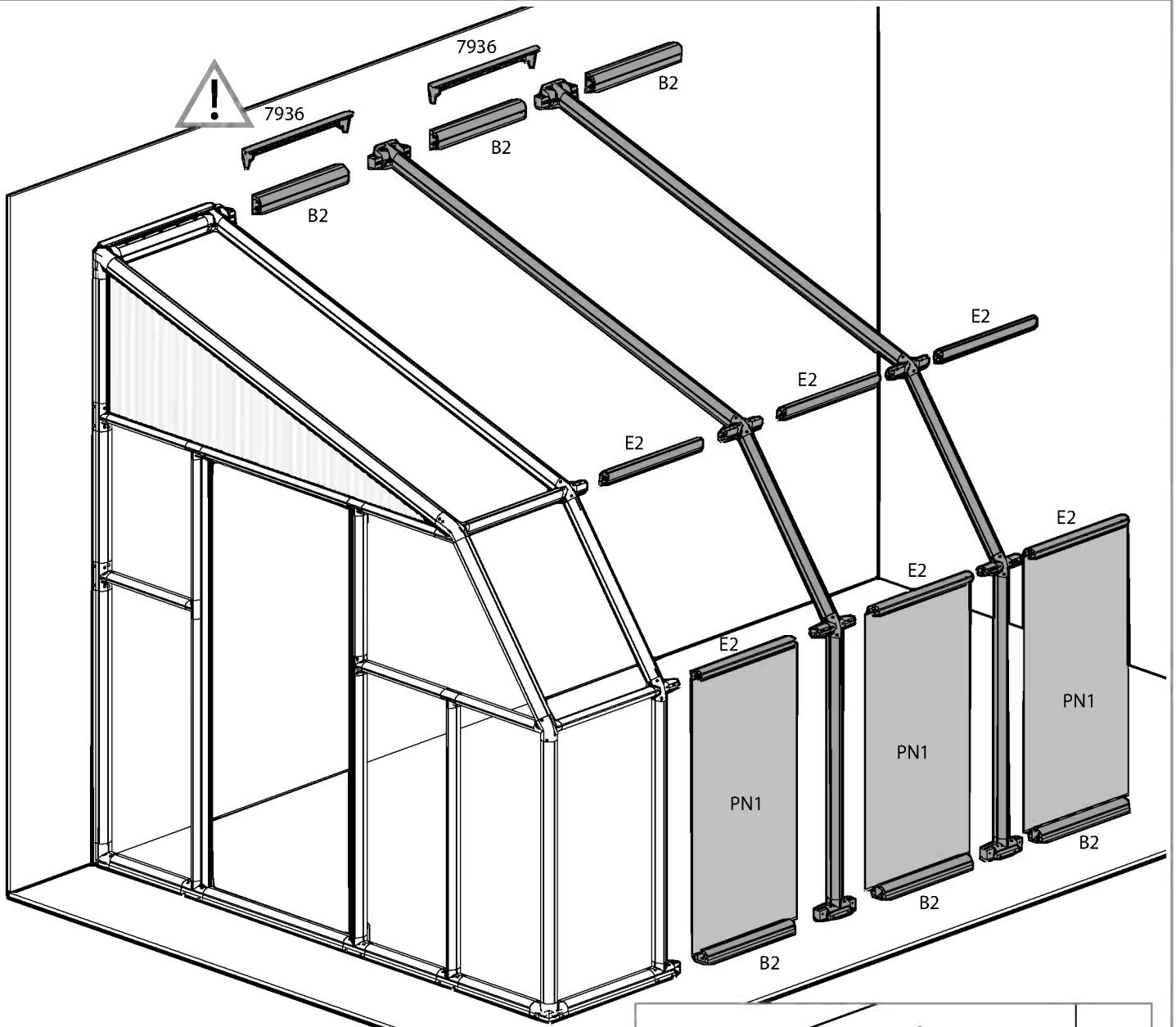
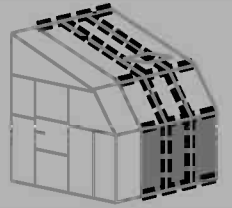
Item		Qty.
pin1		8



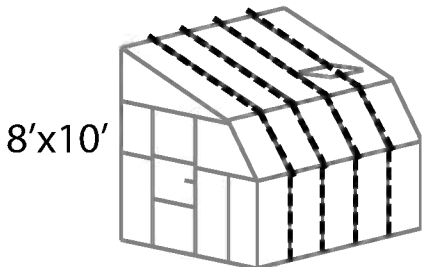


Item		Qty.
7937		1

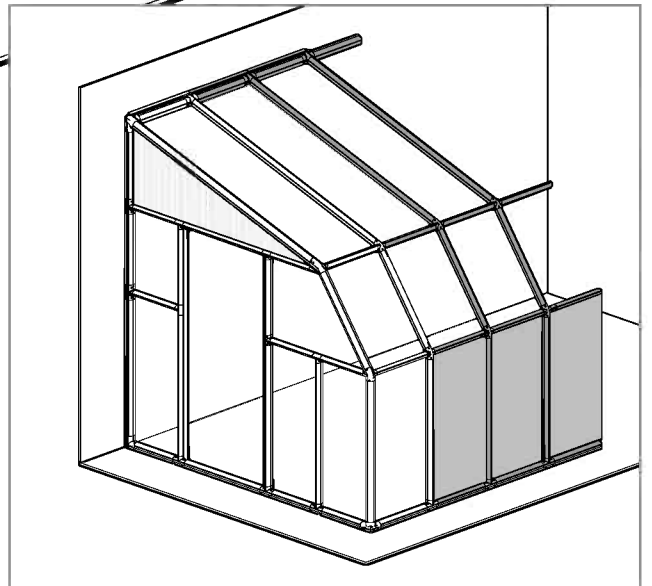


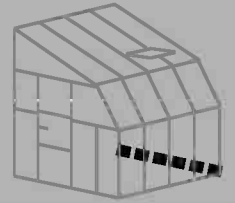


Item	Qty.
PN1	3
B2	6
E2	6
7936	2
pin1	40



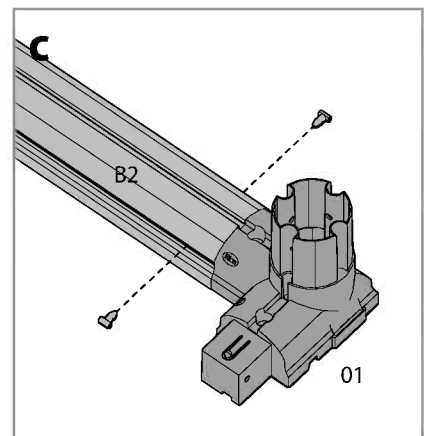
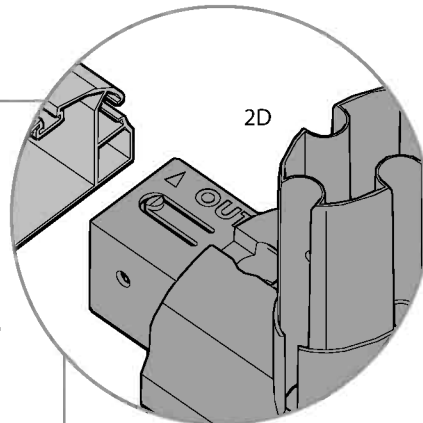
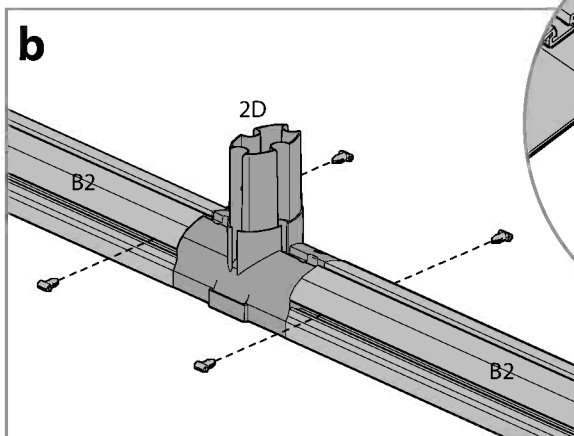
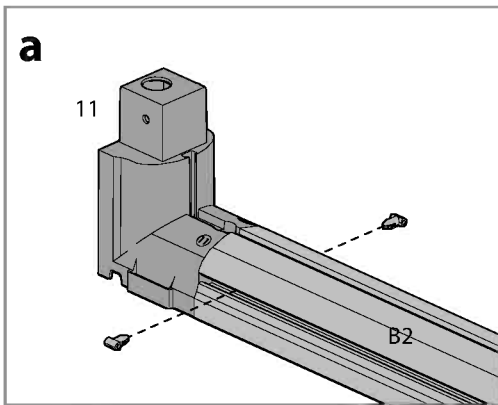
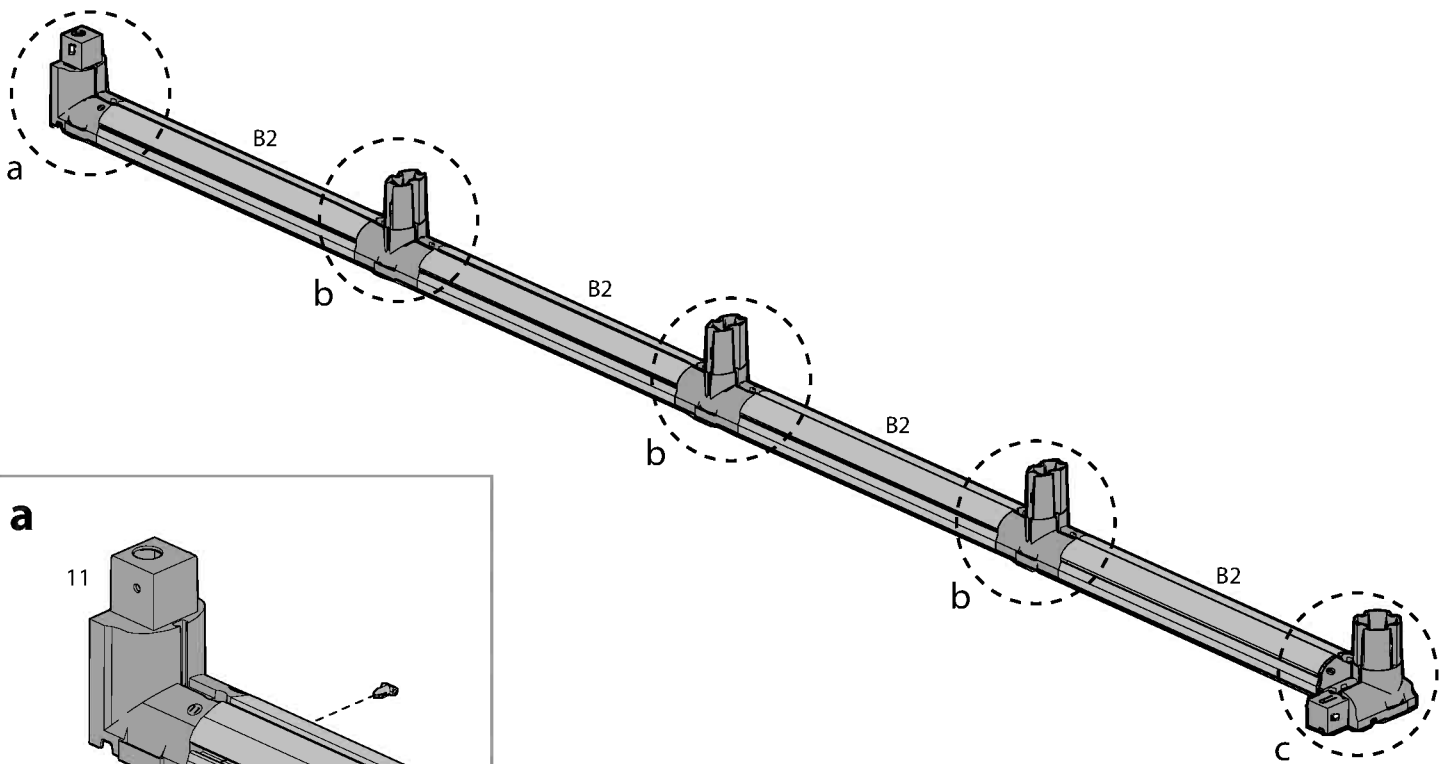
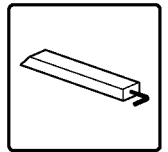
Item	Qty.
PN1	4
B2	8
E2	8
7936	3
pin1	56



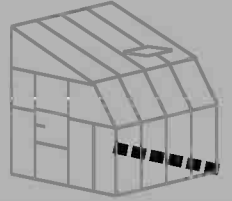



Item		Qty.
B2		4
11		1
01		1

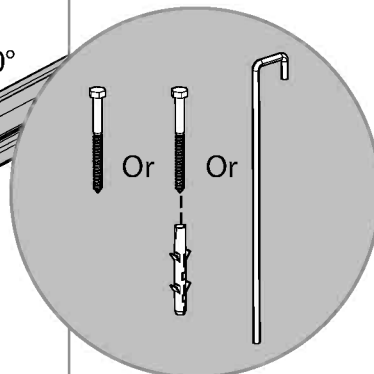
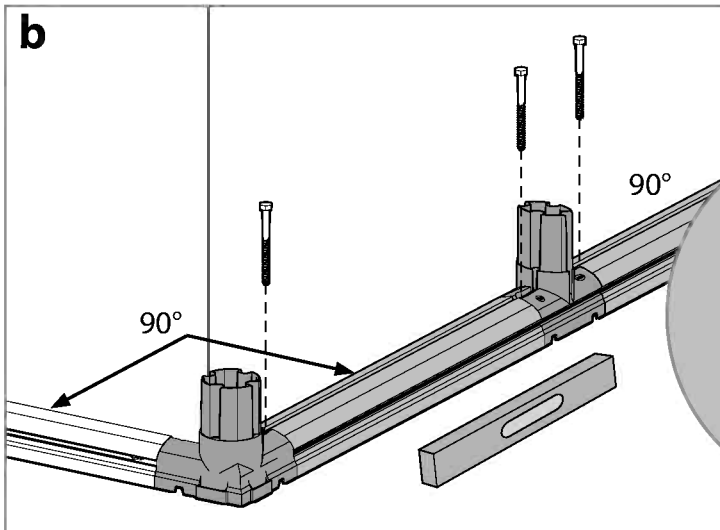
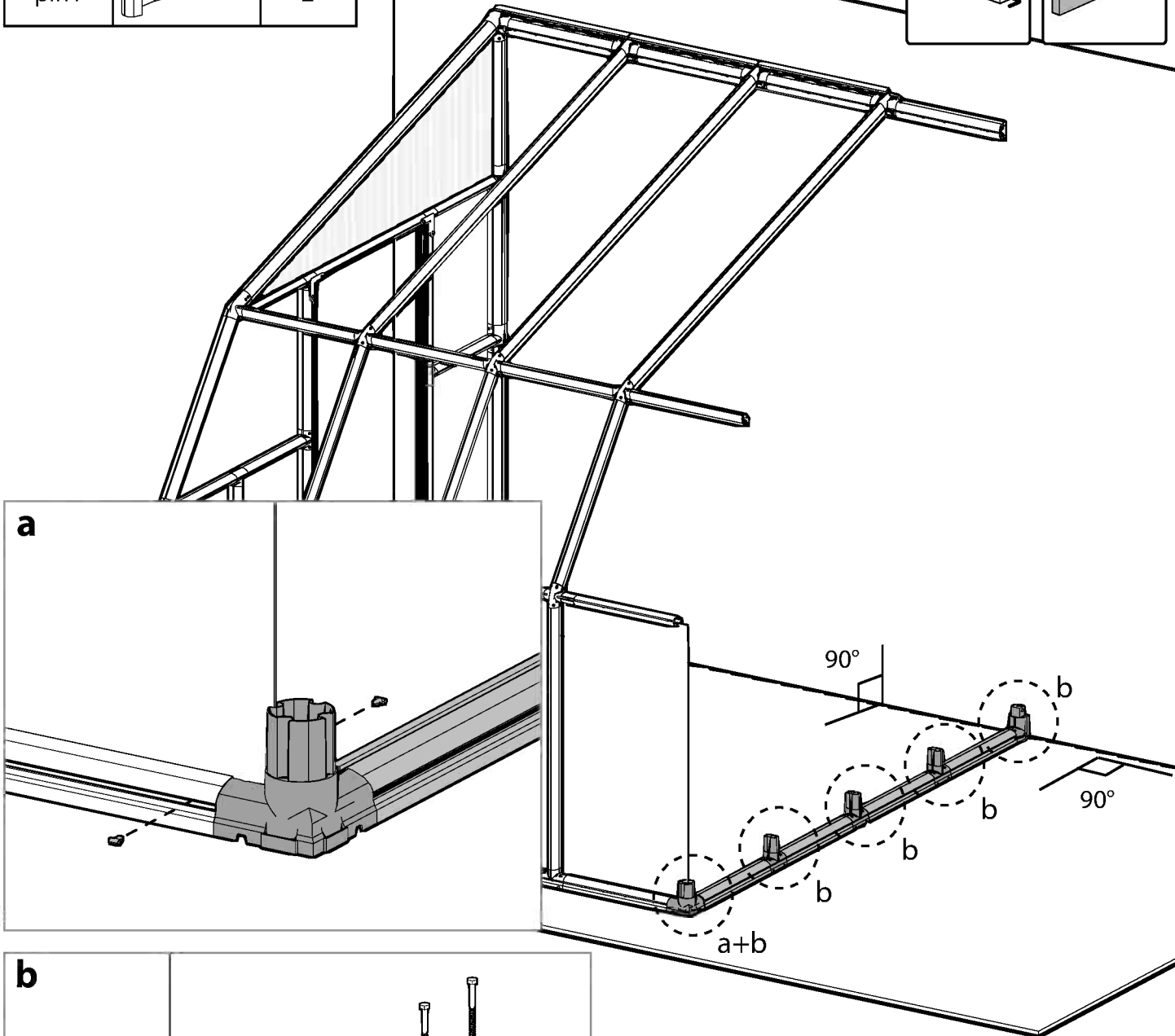
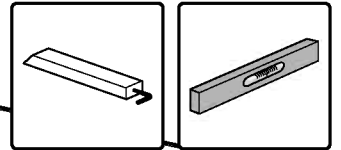
Item		Qty.
2D		3
pin1		16

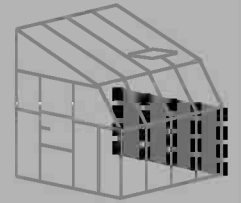


30 

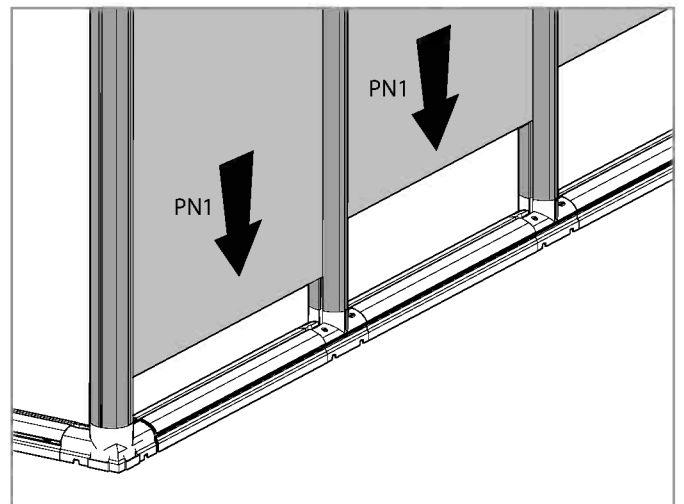
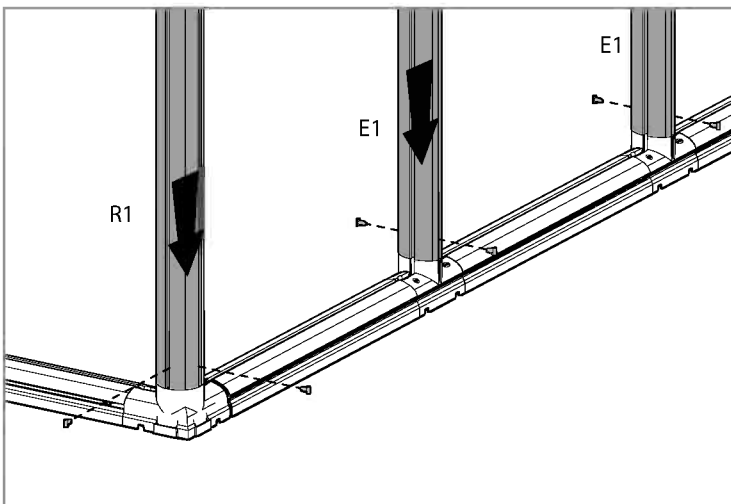
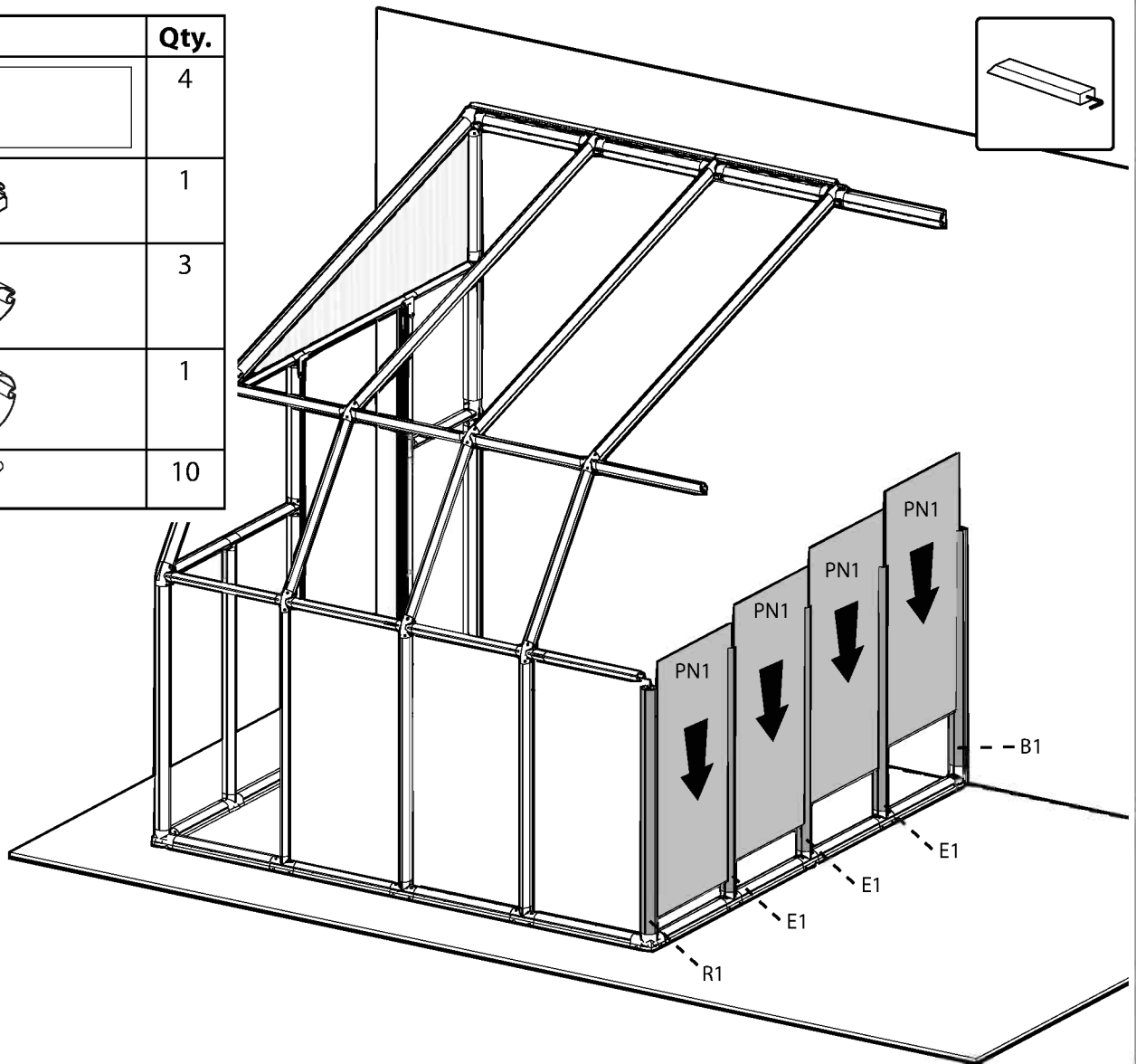


Item		Qty.
pin1		2



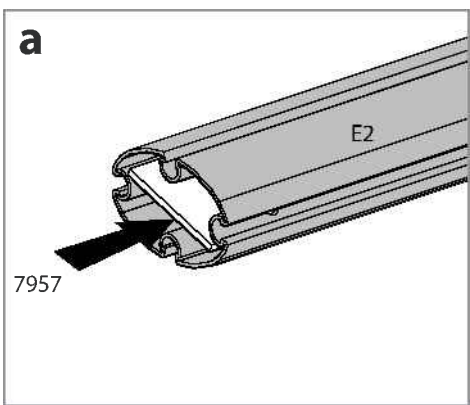
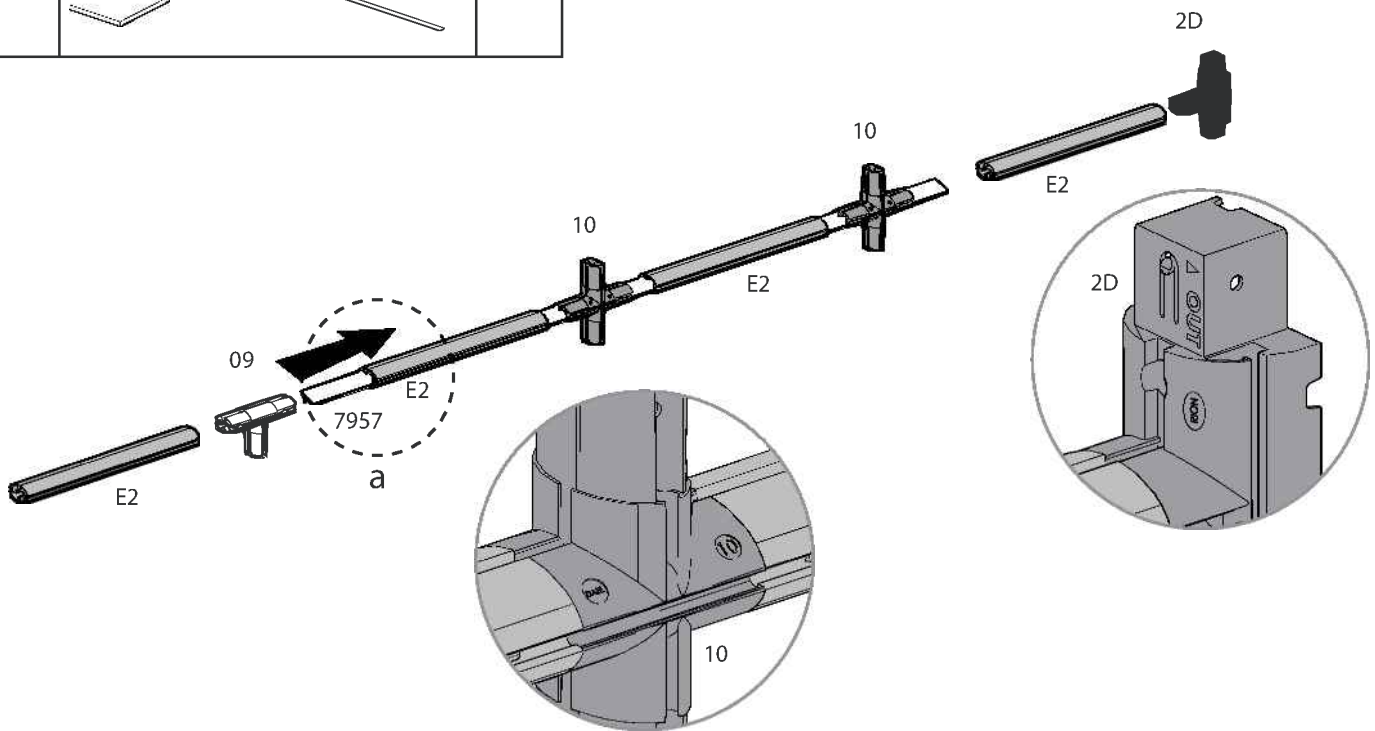
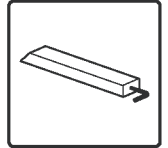


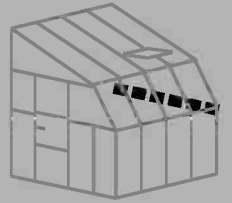
Item		Qty.
PN1		4
B1		1
E1		3
R1		1
pin1		10



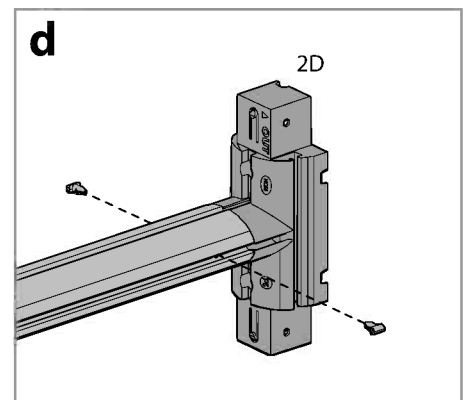
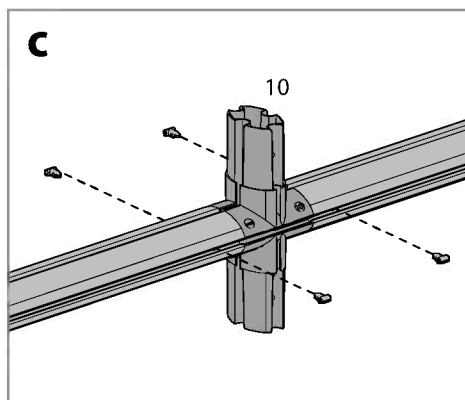
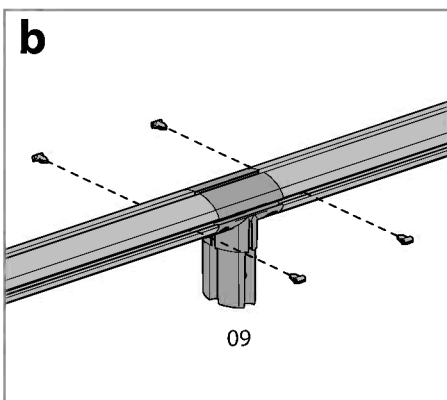
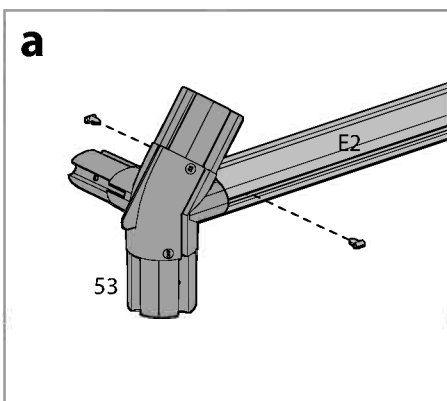
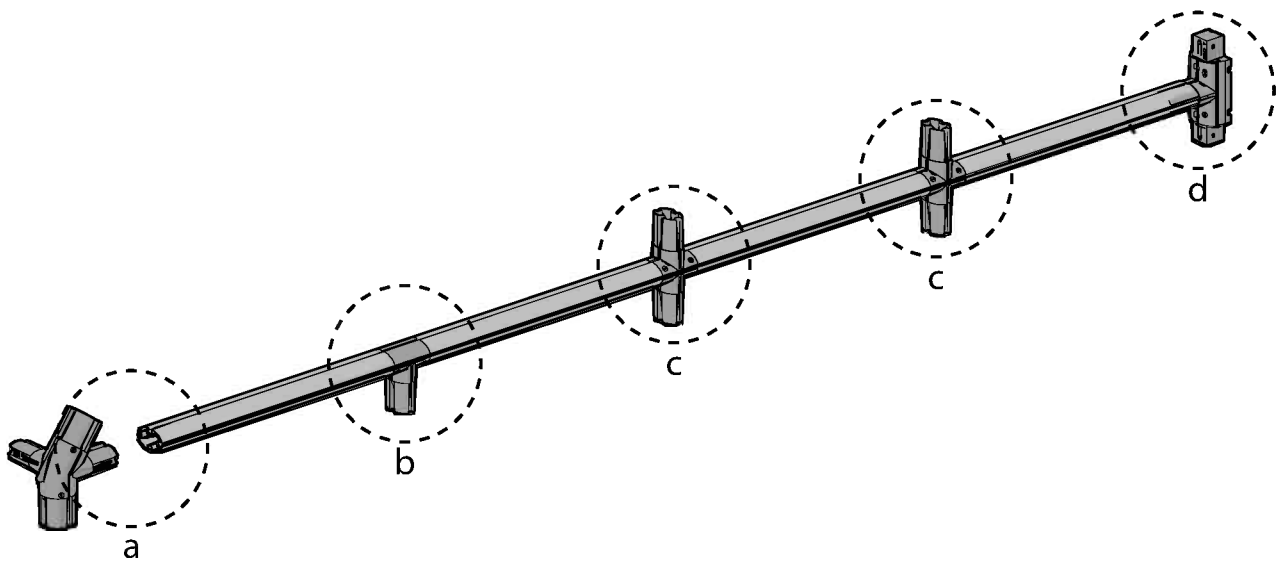
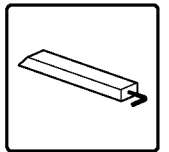


Item		Qty.
10		2
09		1
2D		1
E2		4
7957		1

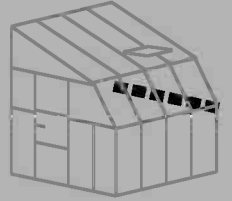





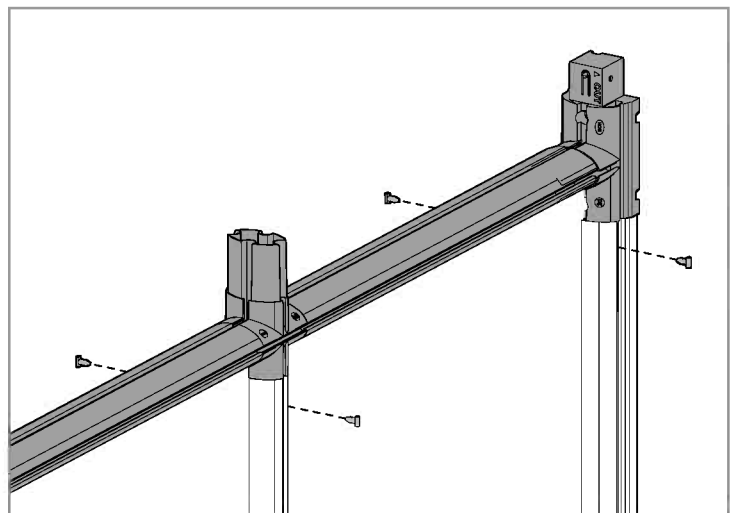
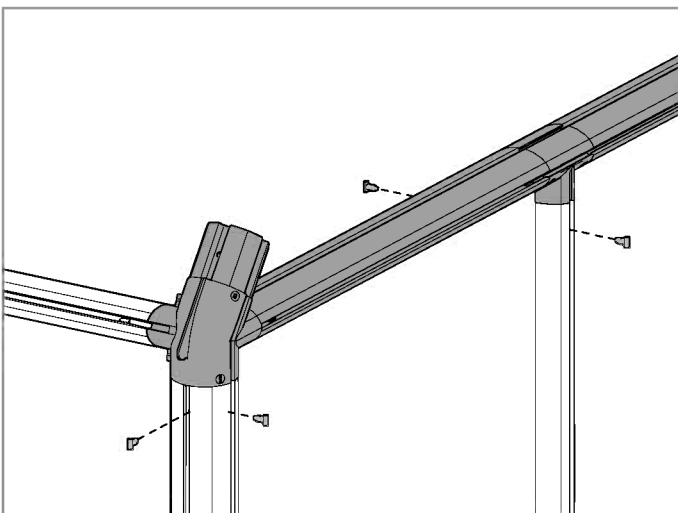
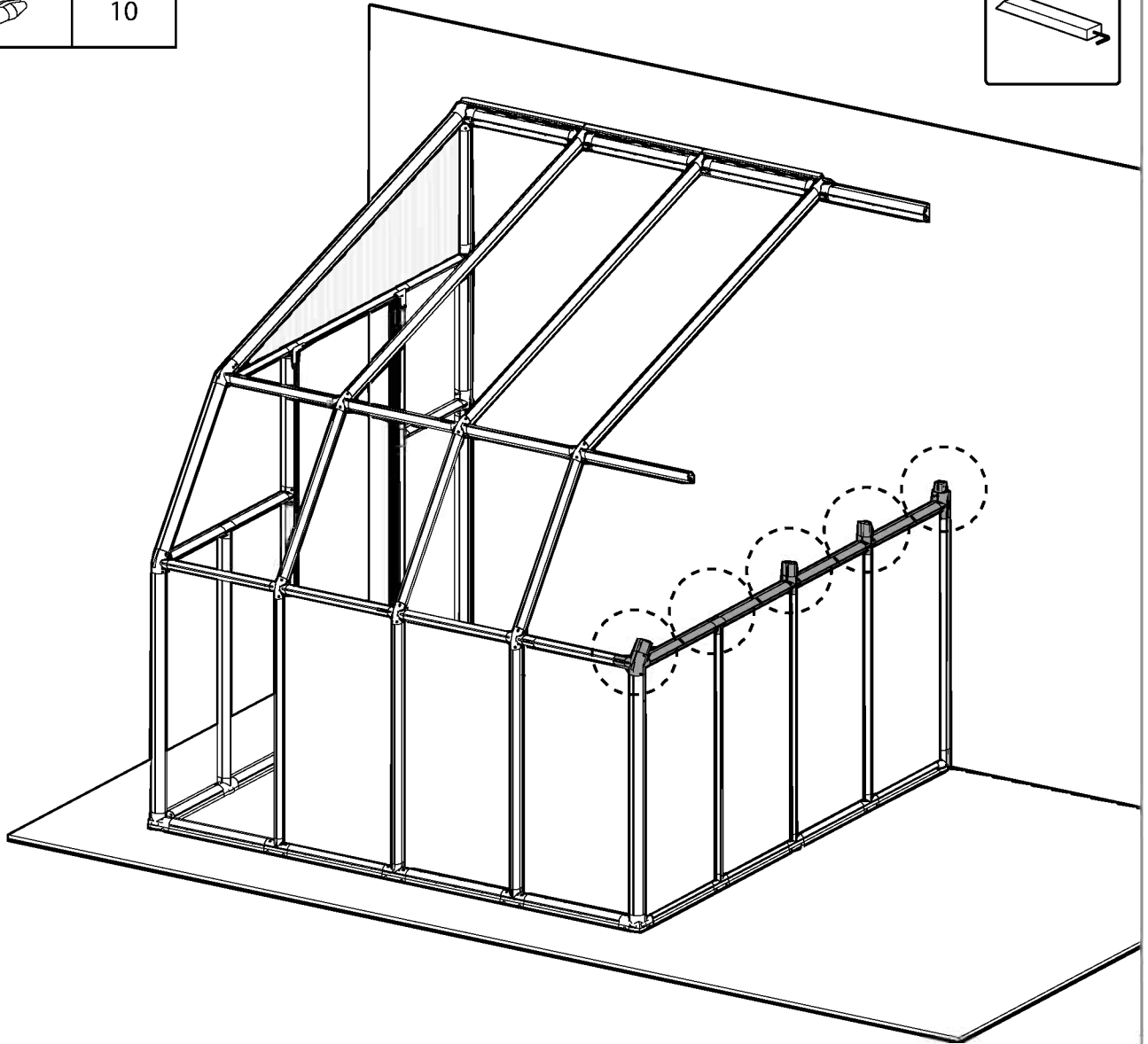
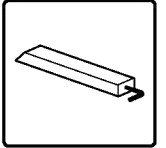
Item		Qty.
53		1
pin1		16

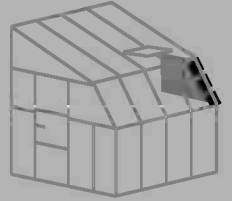




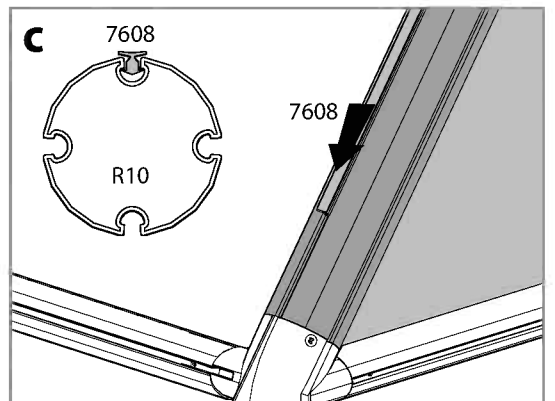
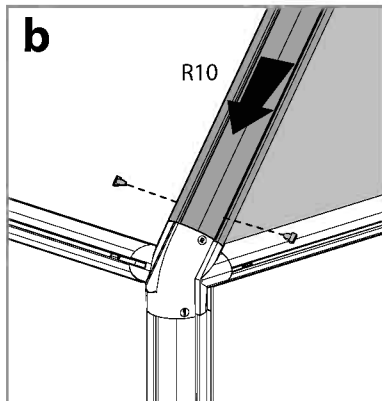
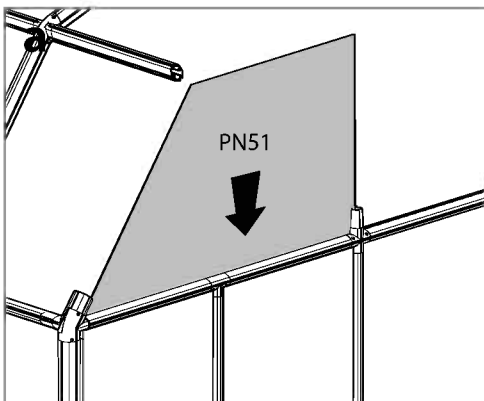
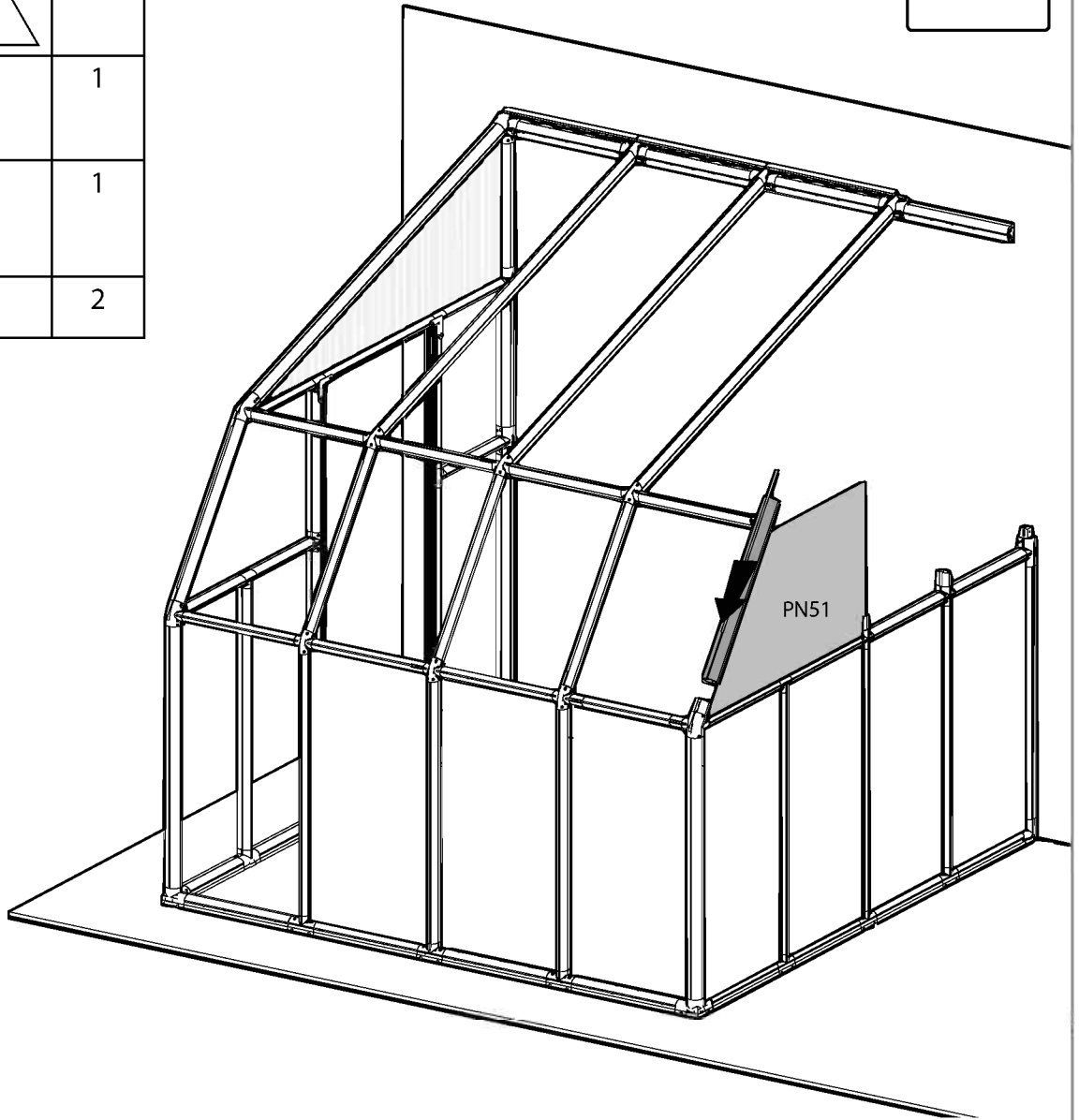
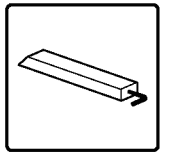


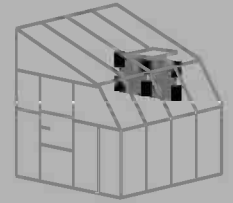
Item		Qty.
pin1		10

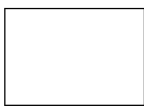
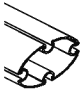
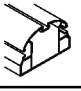



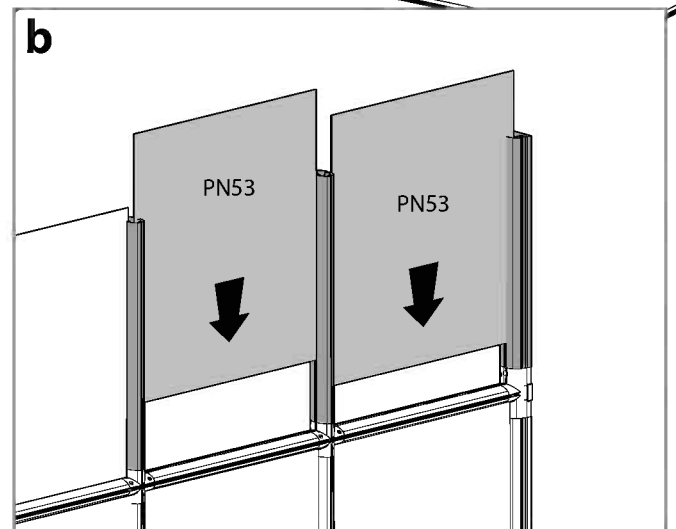
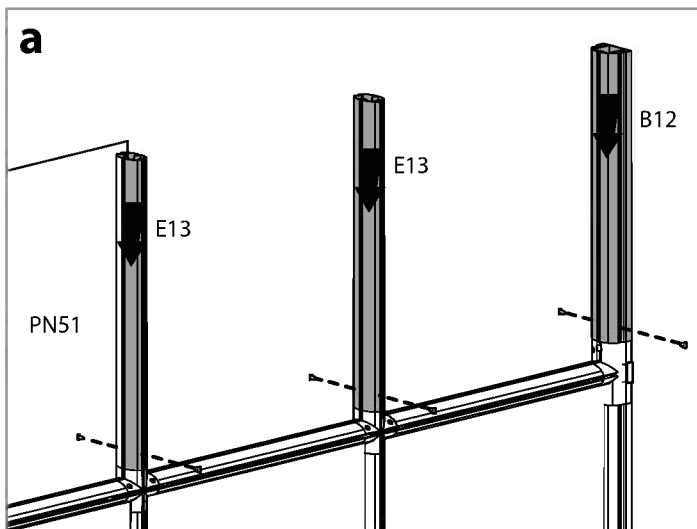
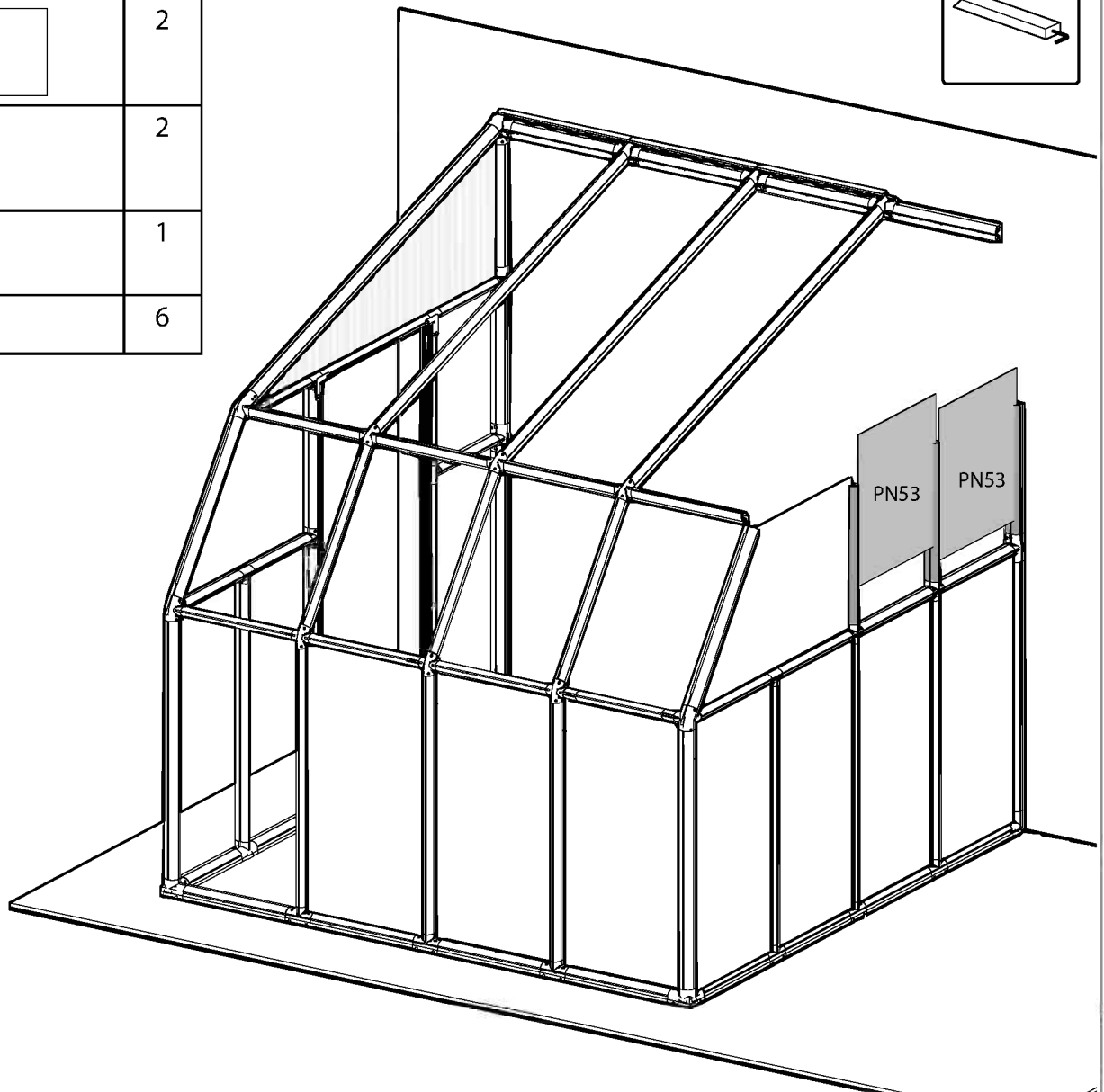
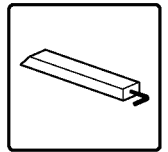


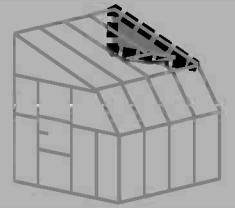
Item		Qty.
PN51		1
R10		1
7608		1
pin1		2





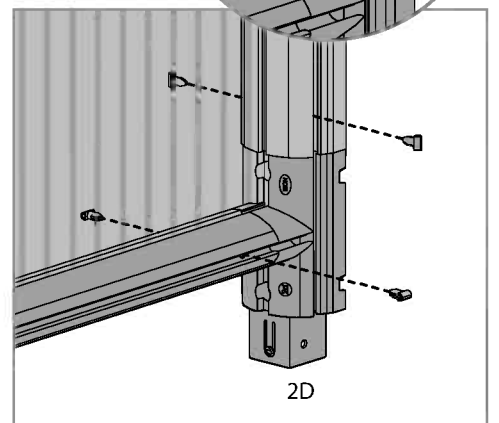
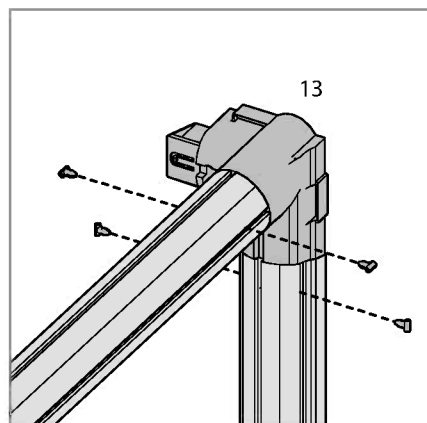
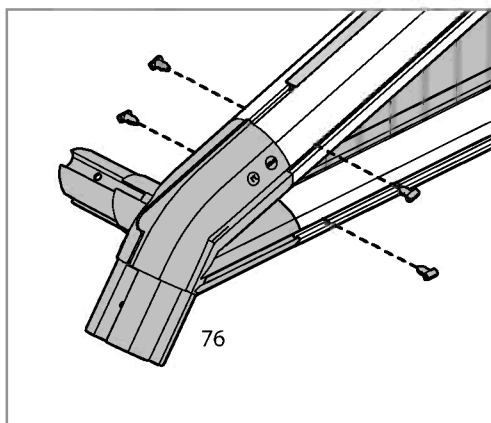
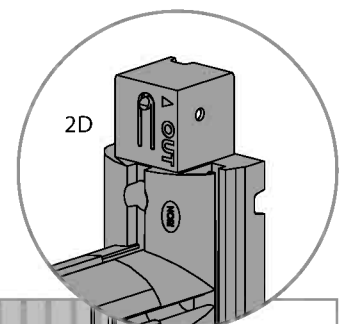
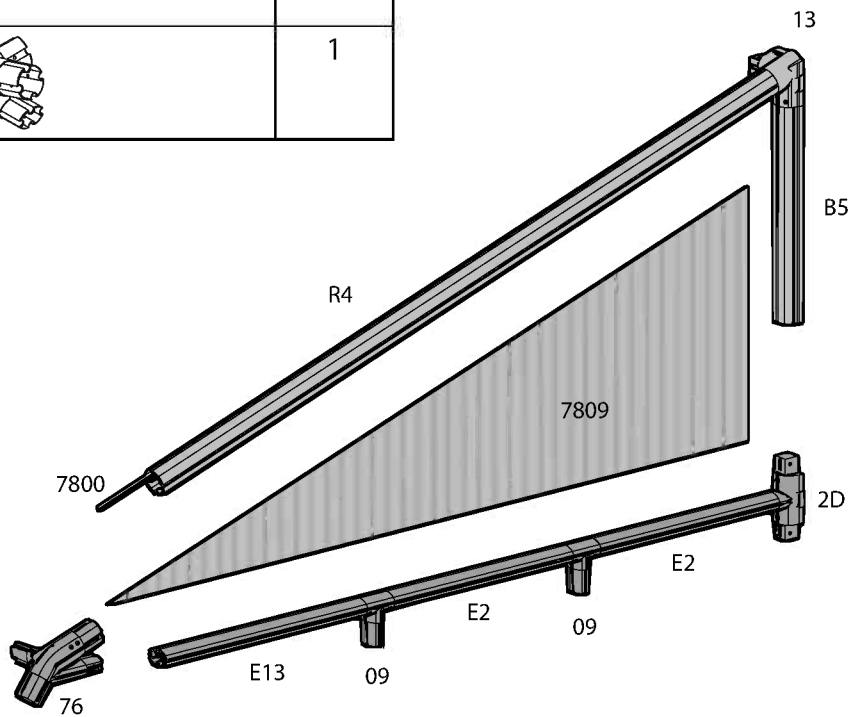
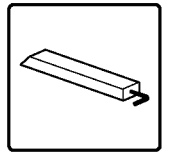
Item		Qty.
P53		2
E13		2
B12		1
pin1		6

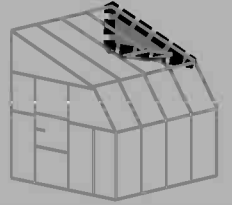





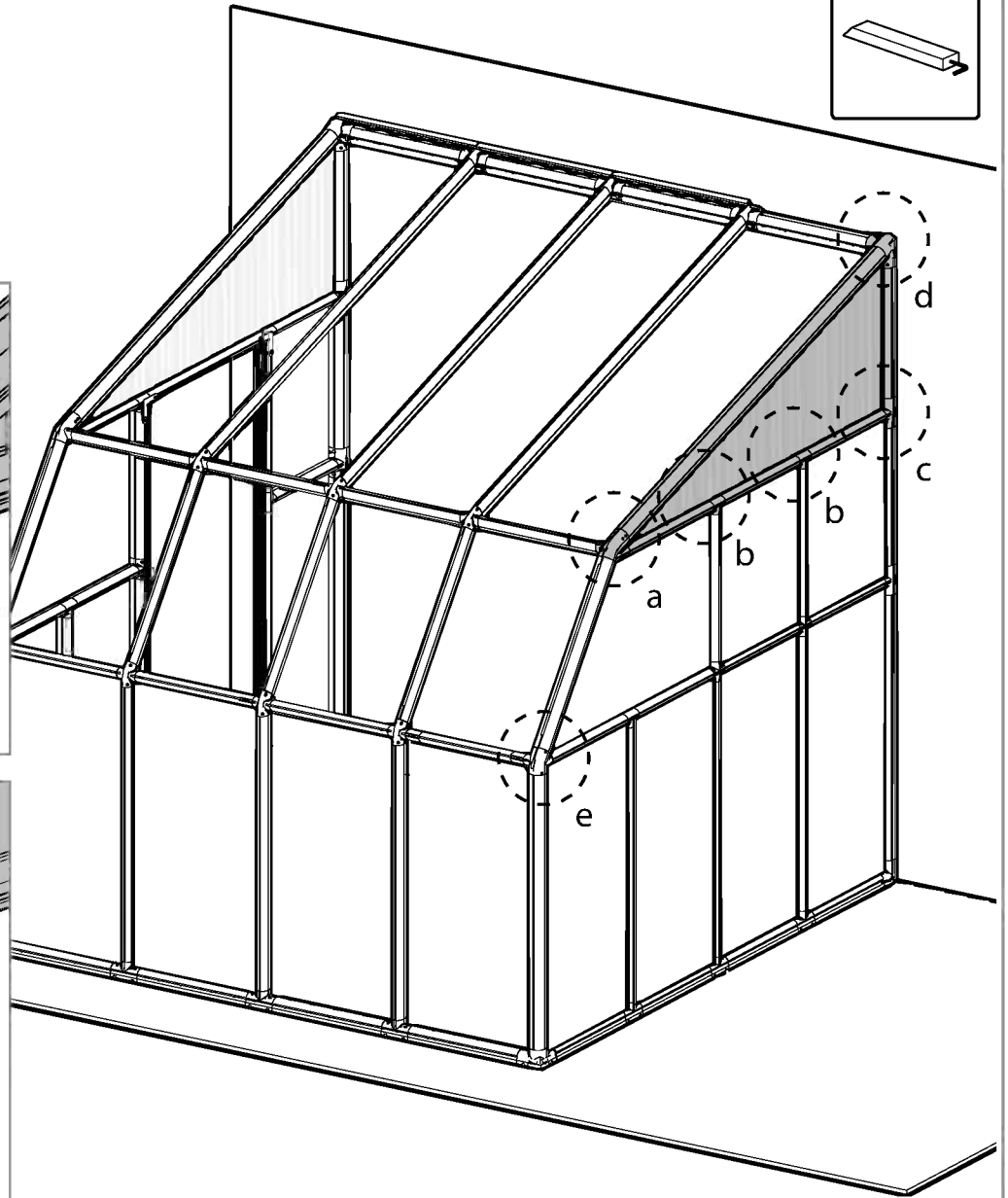
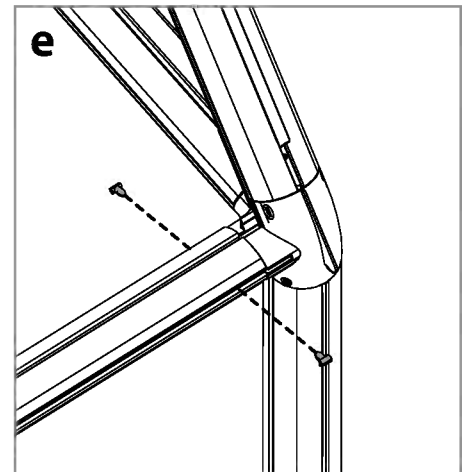
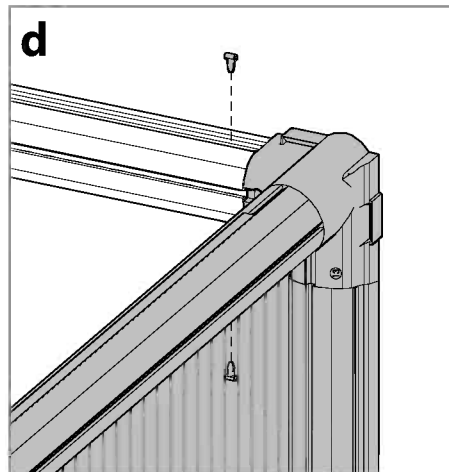
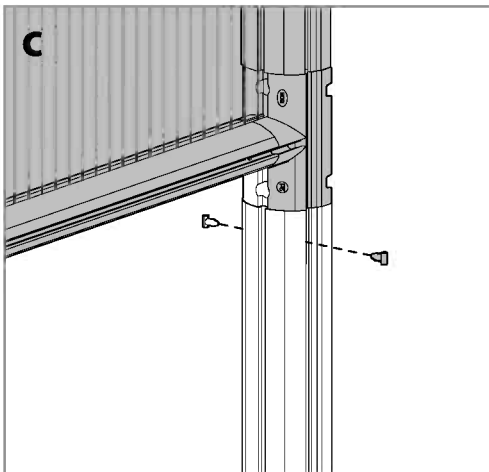
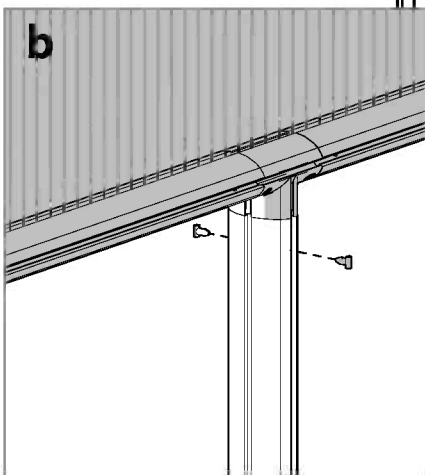
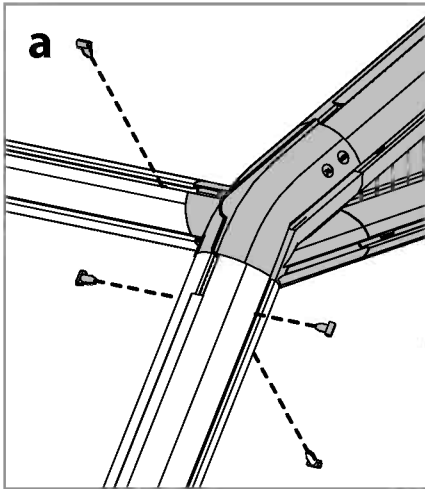
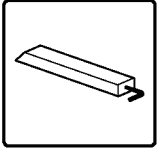
Item		Qty.
R4		1
E2		2
E13		1
7800		1
B5		1
13		1
76		1

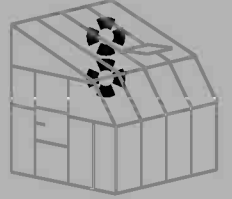
Item		Qty.
09		2
2D		1
7809		1
pin1		20




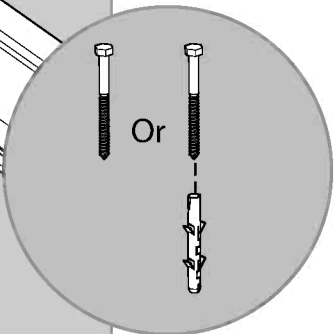
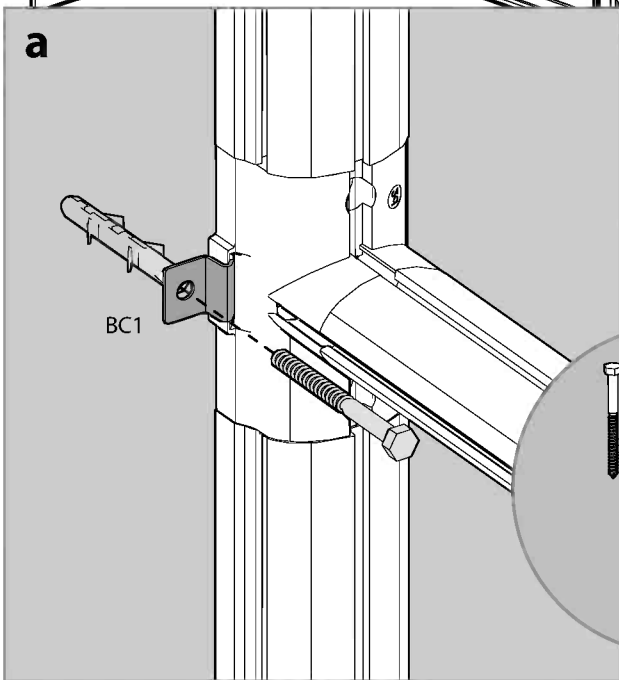
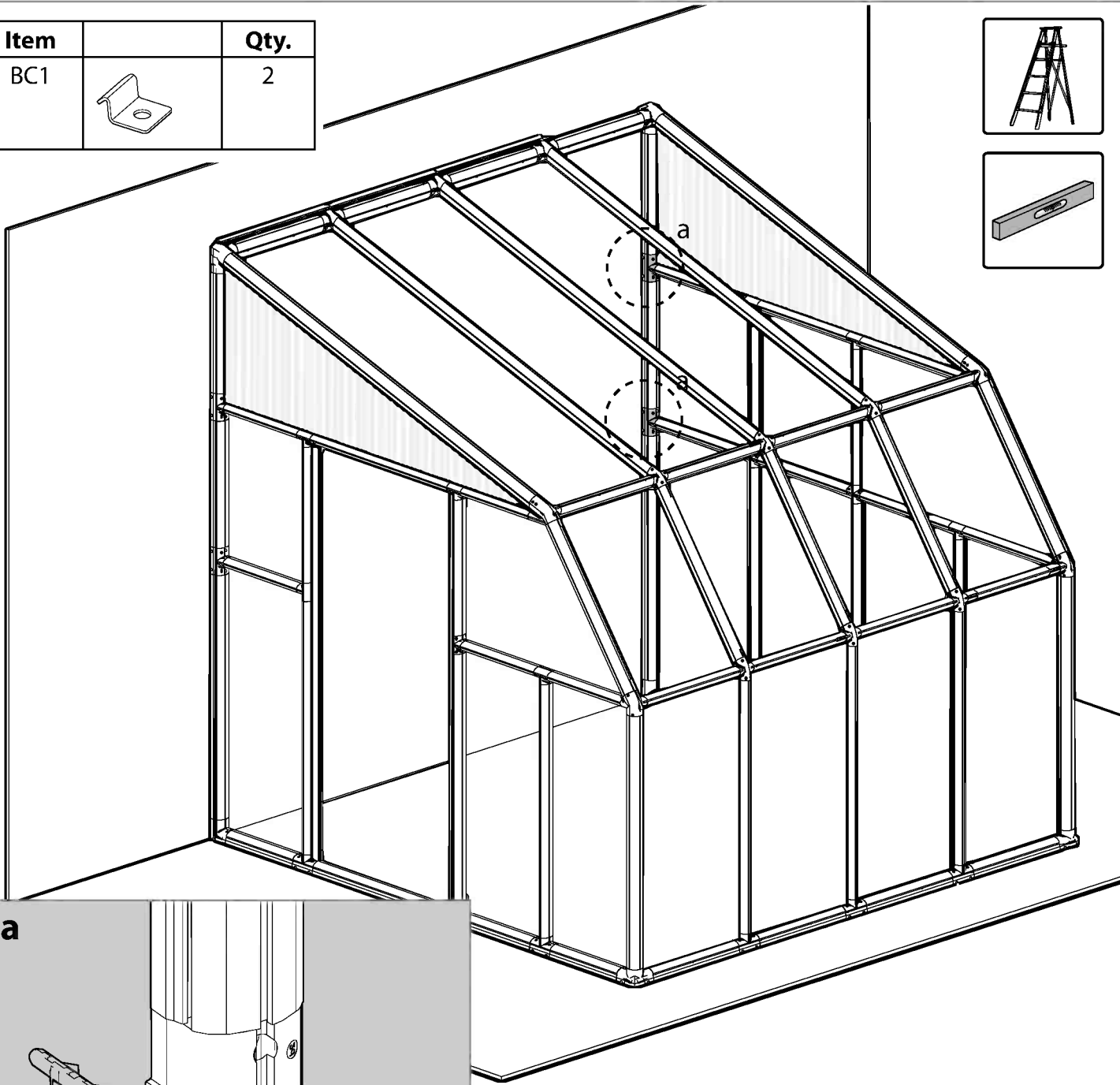
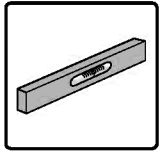


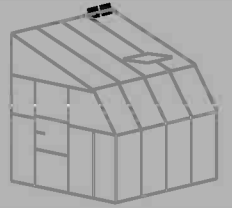
Item		Qty.
pin1		14



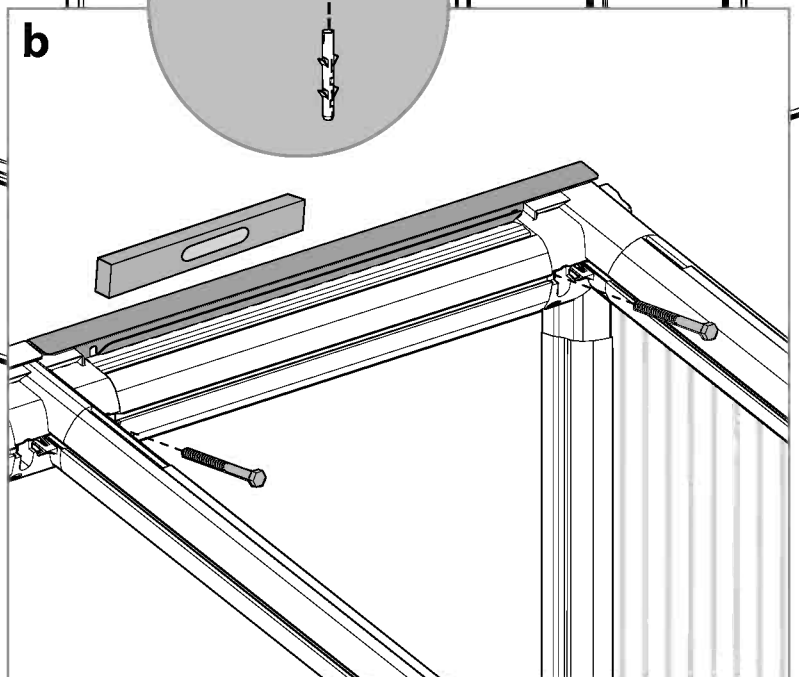
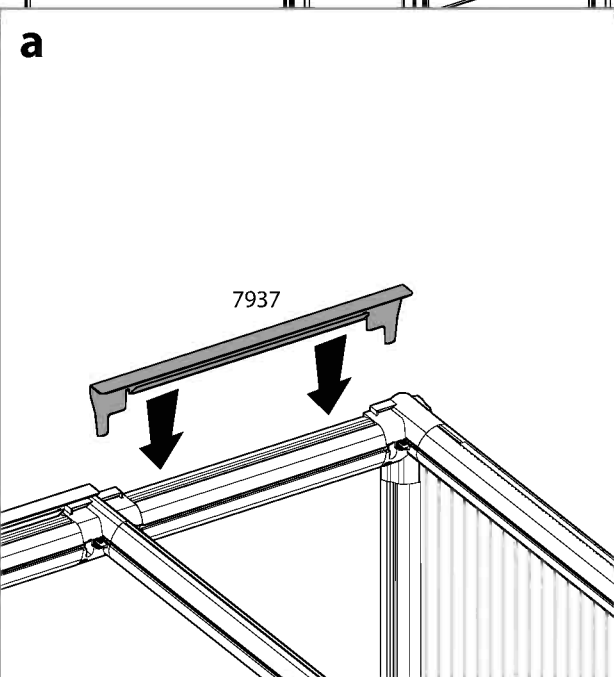
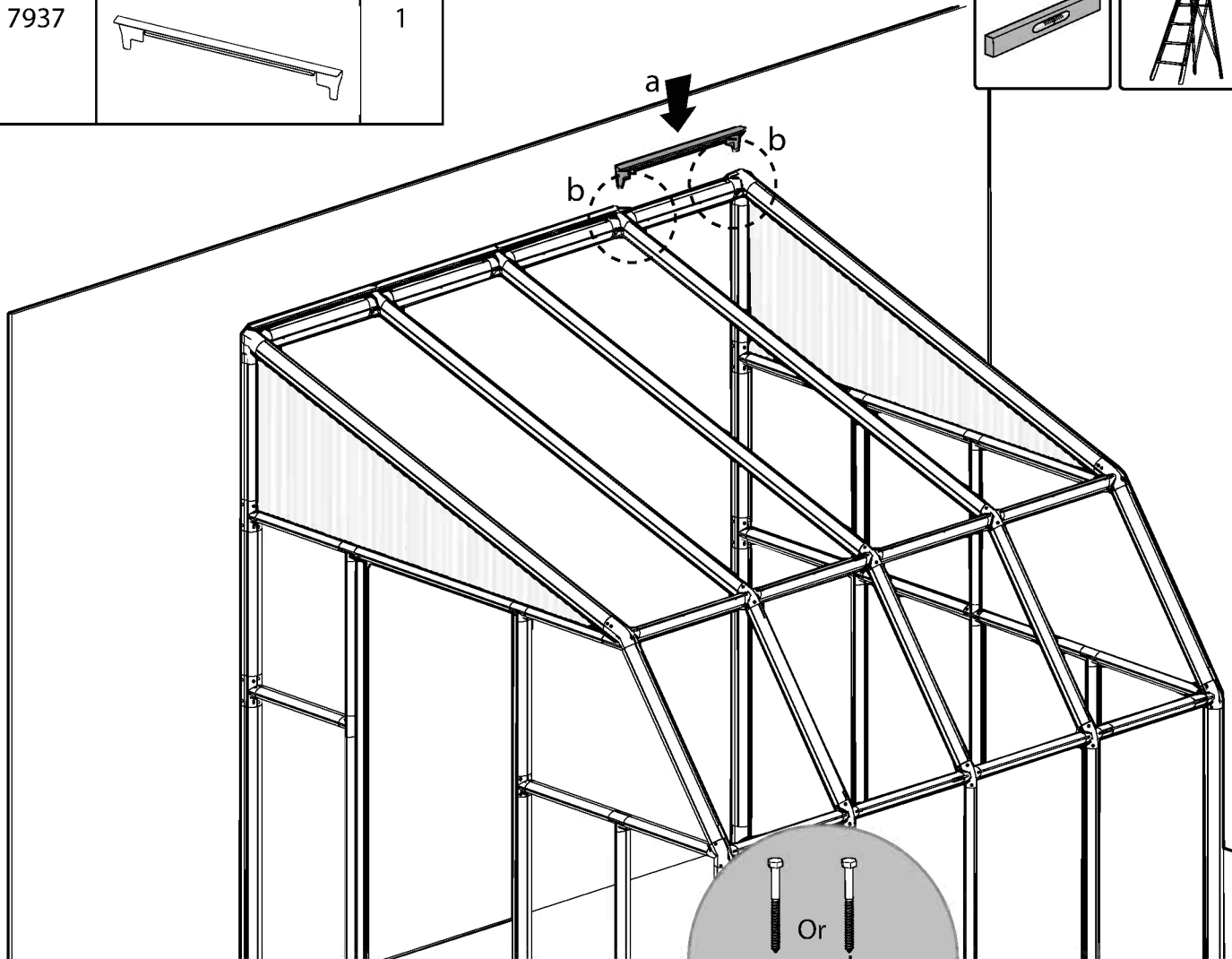
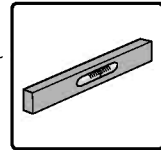


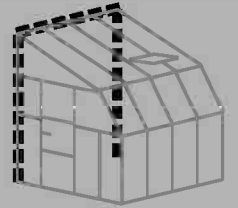
Item		Qty.
BC1		2



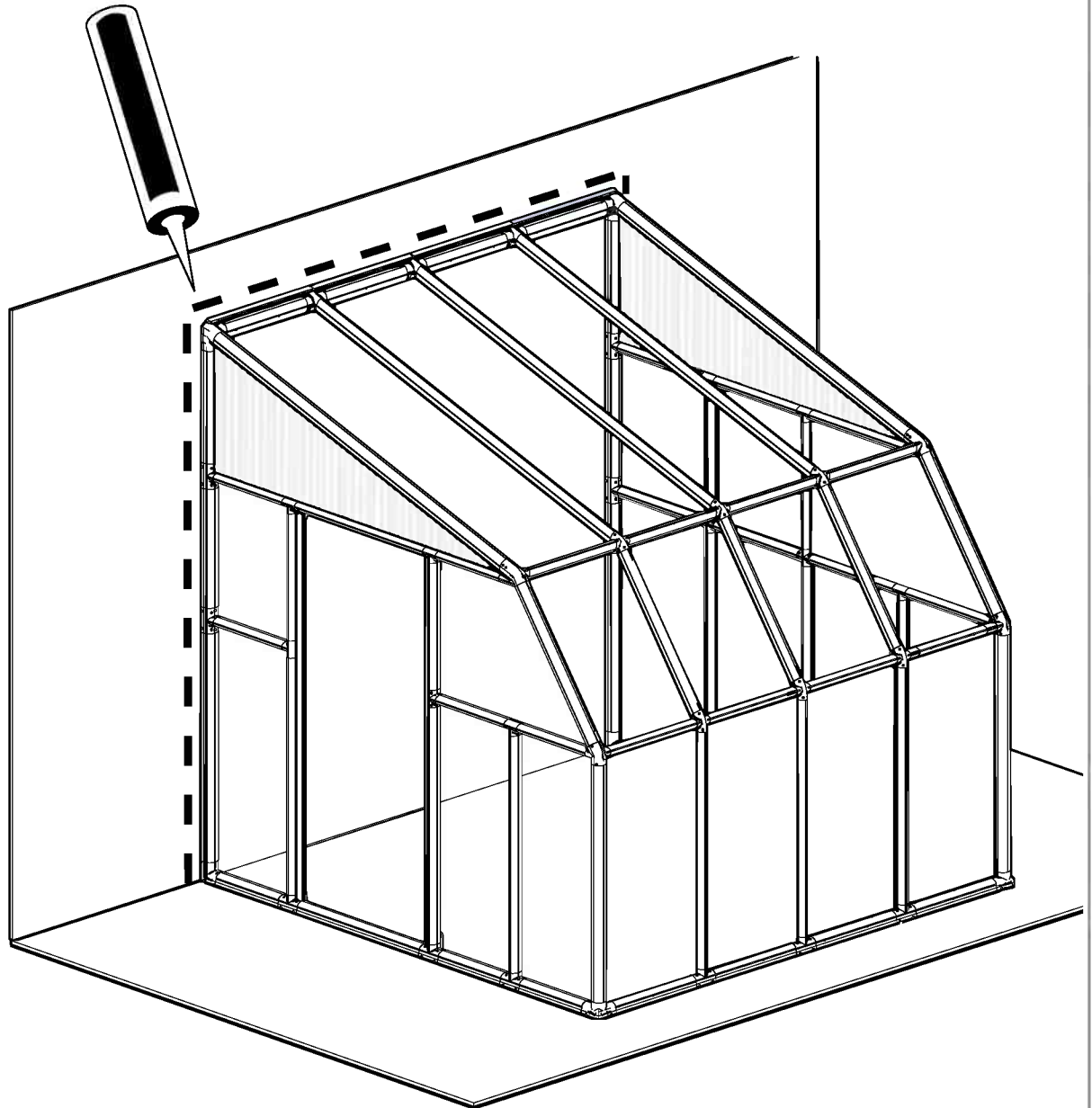


Item		Qty.
7937		1

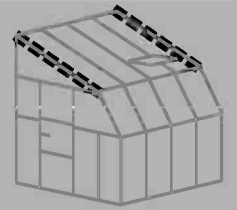


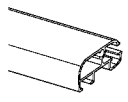


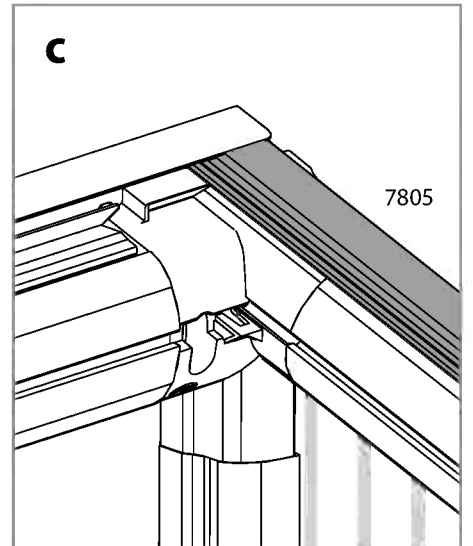
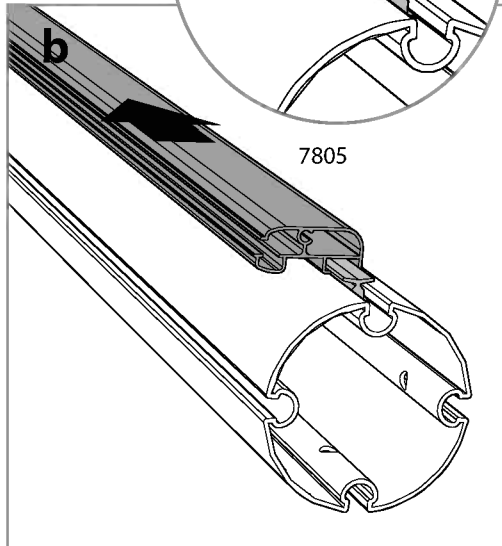
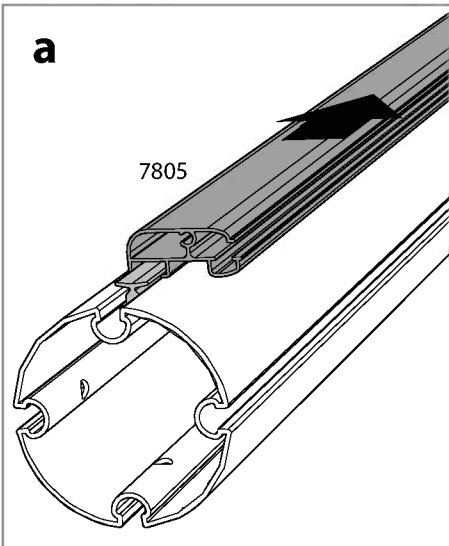
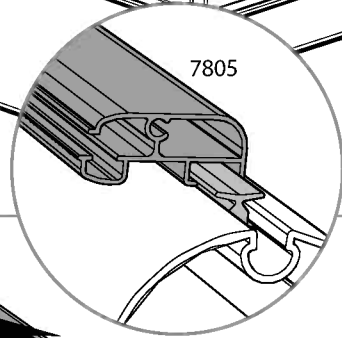
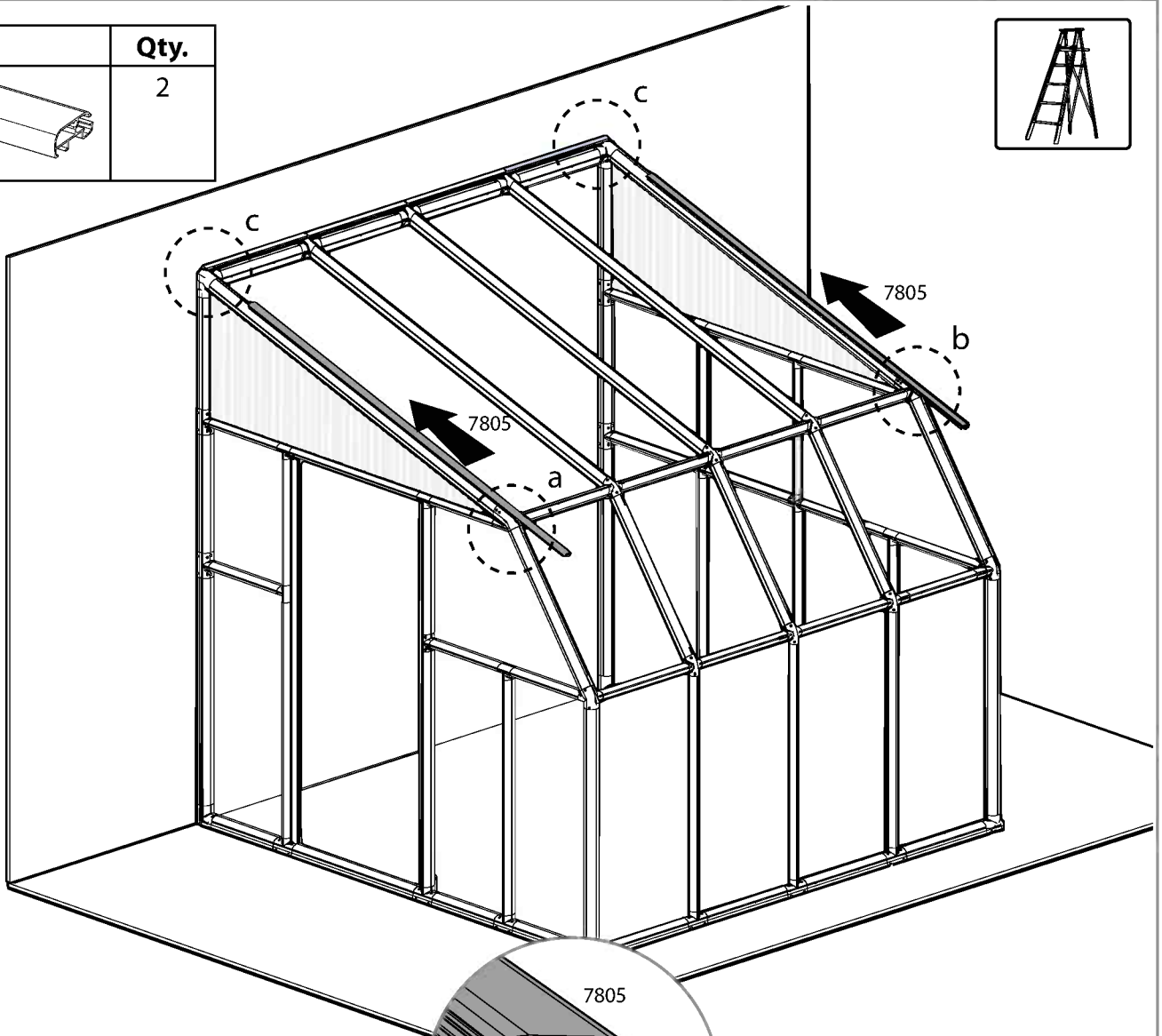
CAULK / SILICON

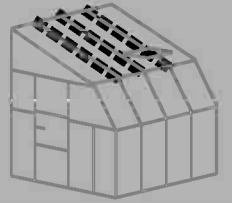


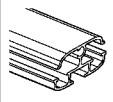





Item		Qty.
7805		2




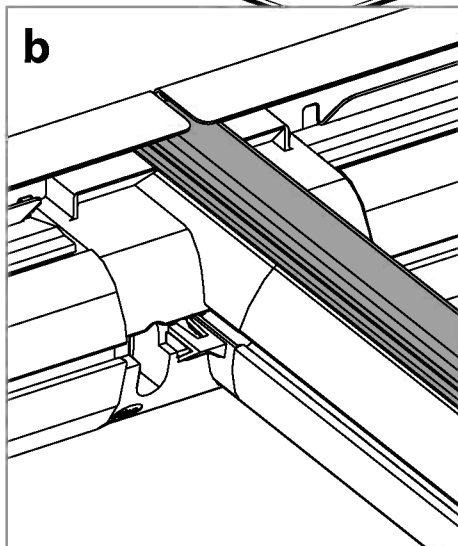
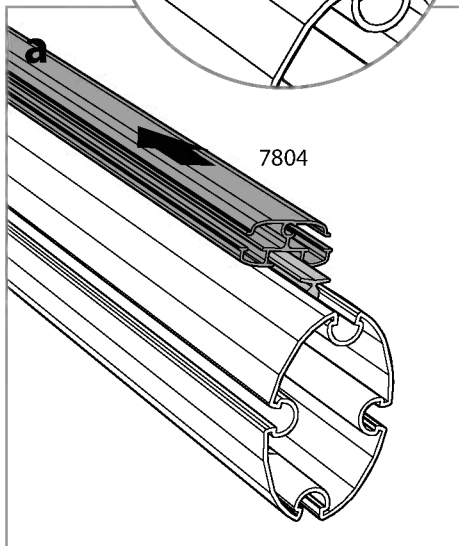
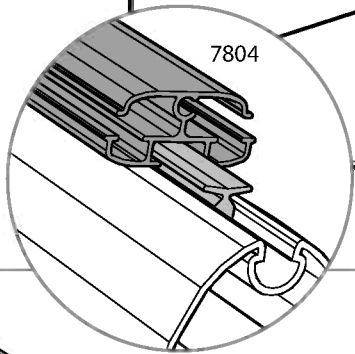
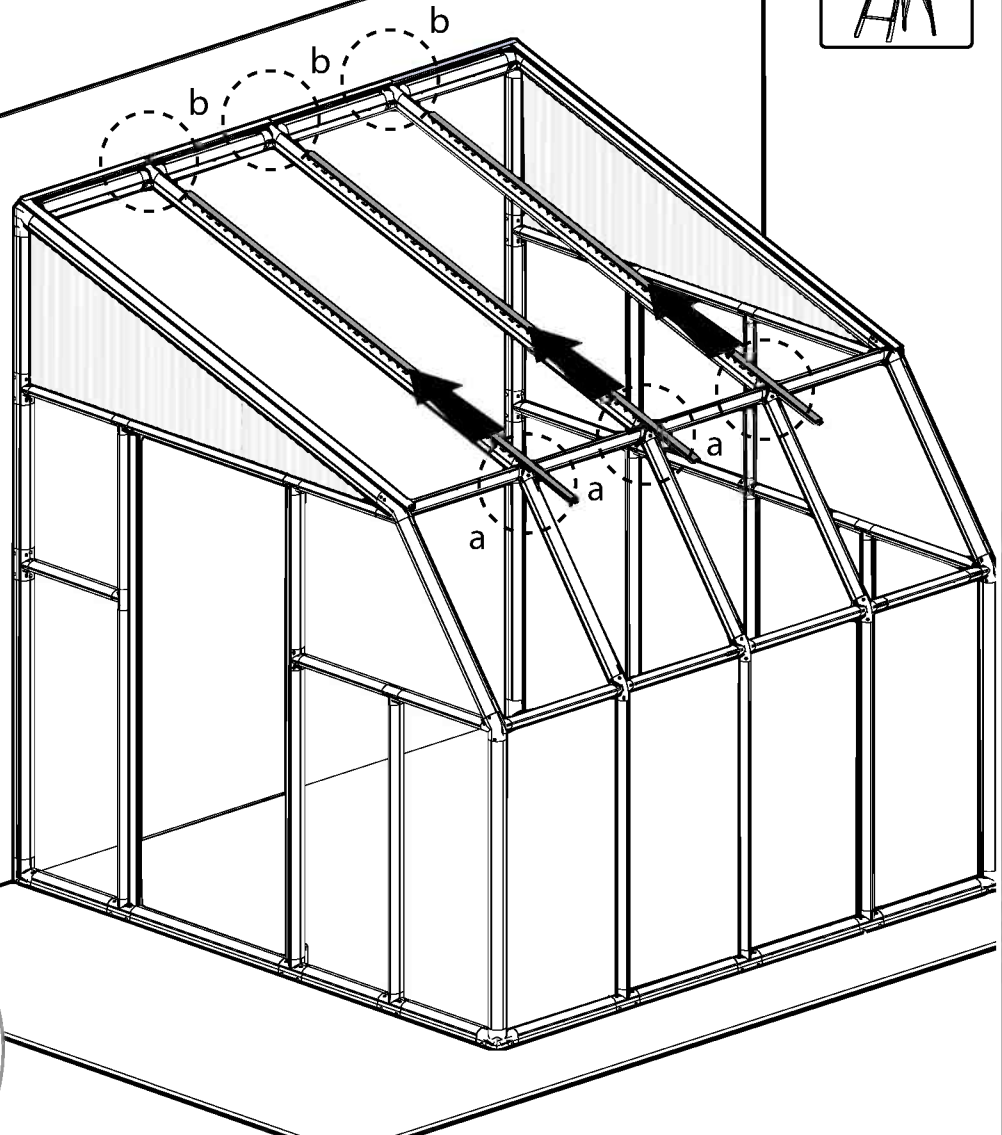


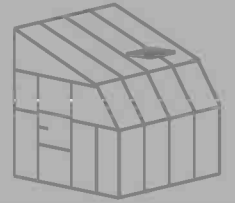
Item		Qty.
7804		3



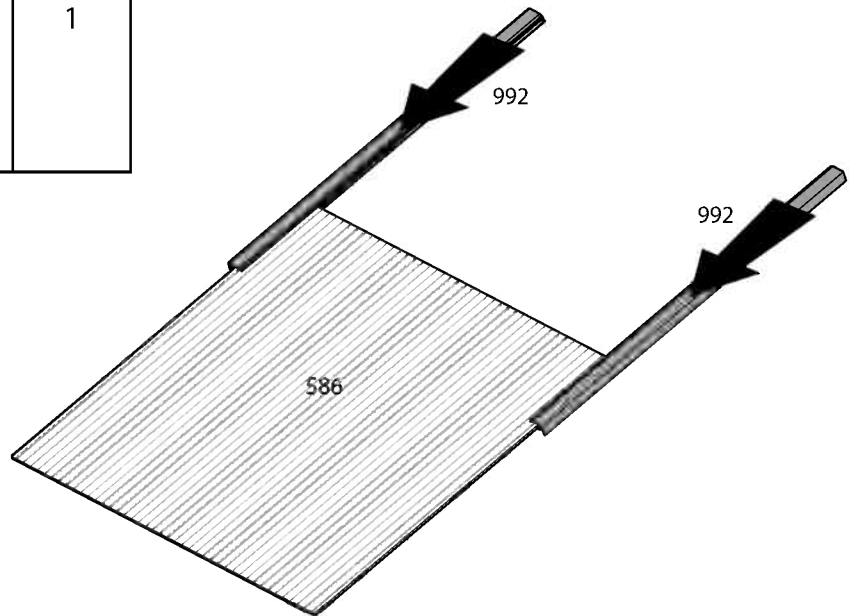
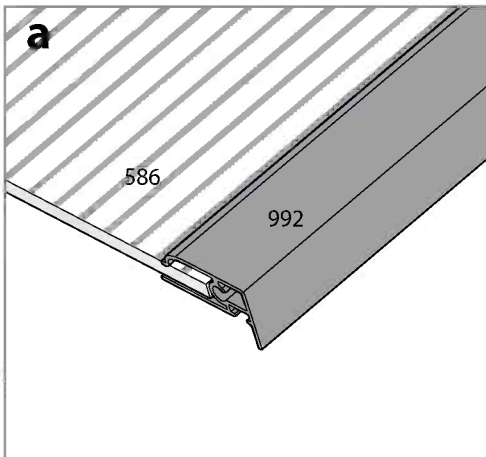
 8'x8'

 8'x10'

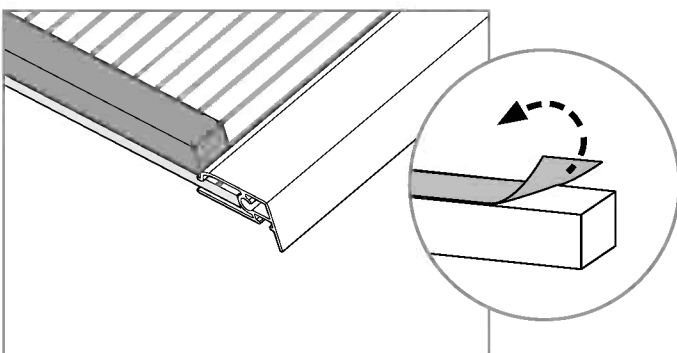
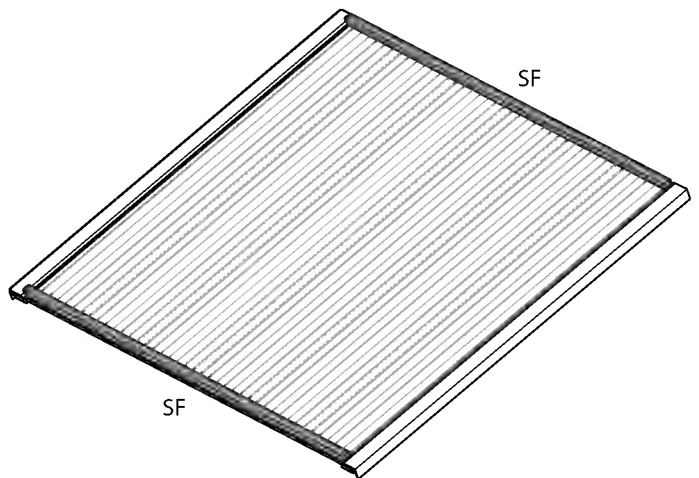
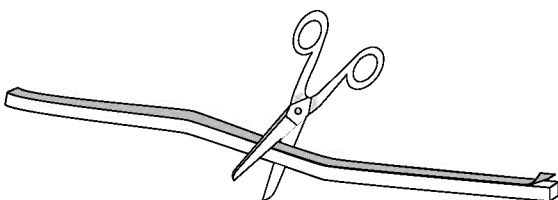
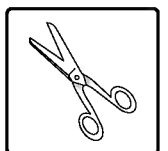








Item		Qty.
992		2
586		1

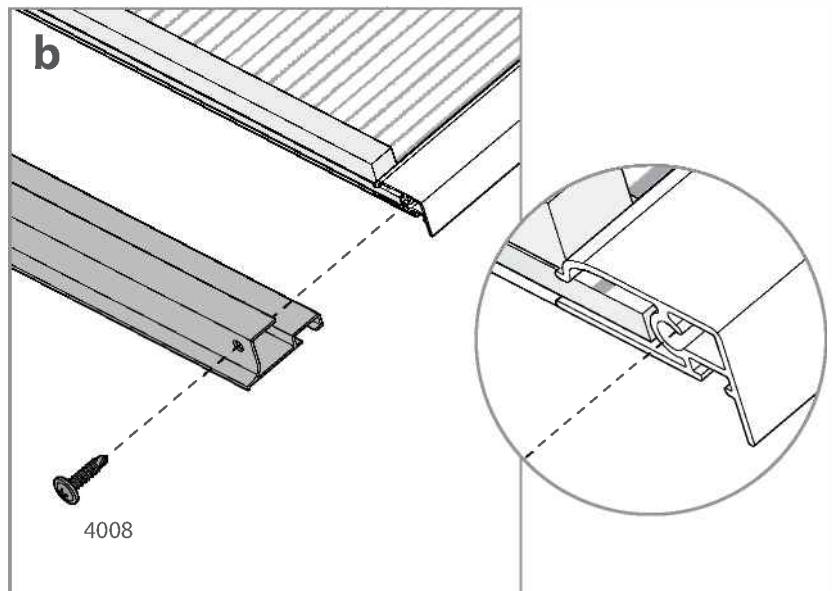
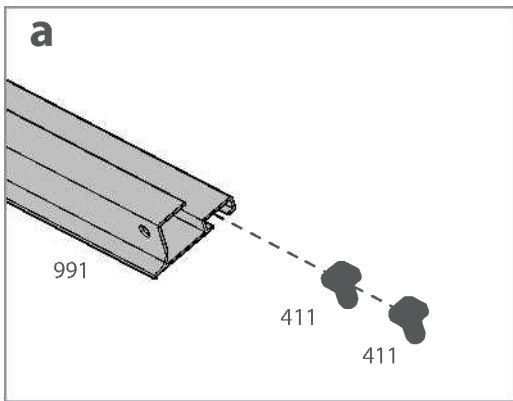
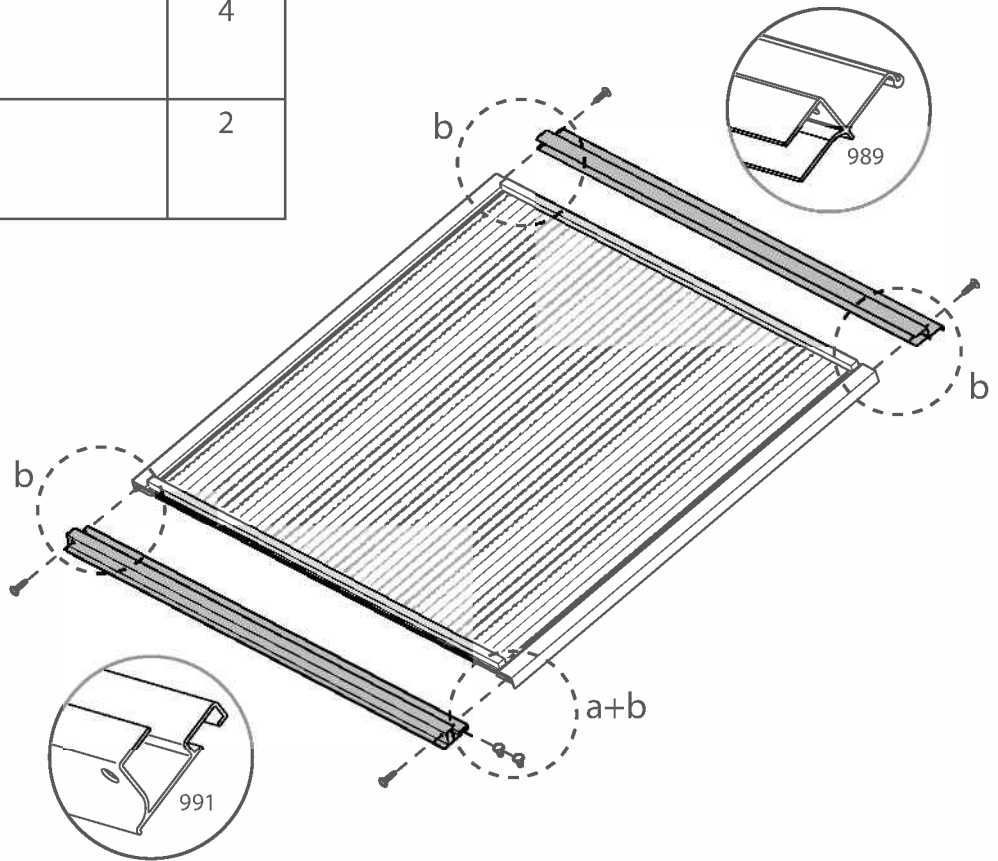
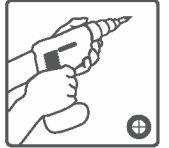


Item		Qty.
SF		1



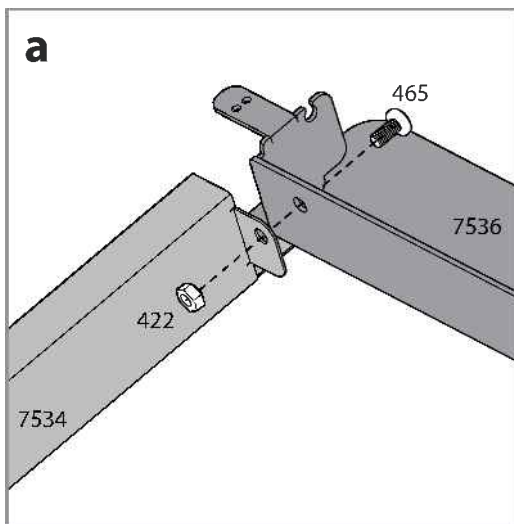
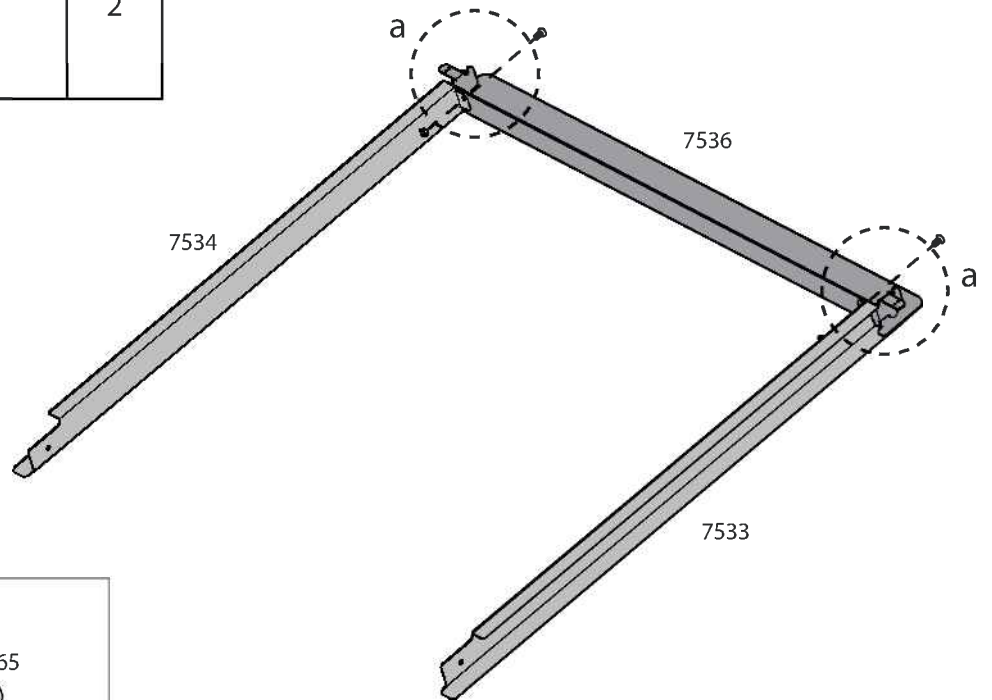
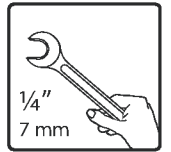
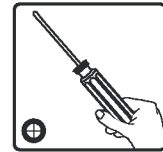


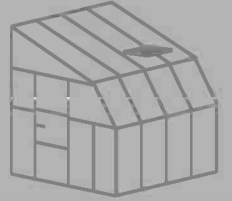
Item		Qty.
989		1
991		1
4008		4
411		2

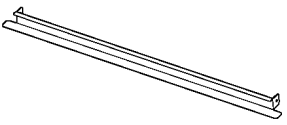




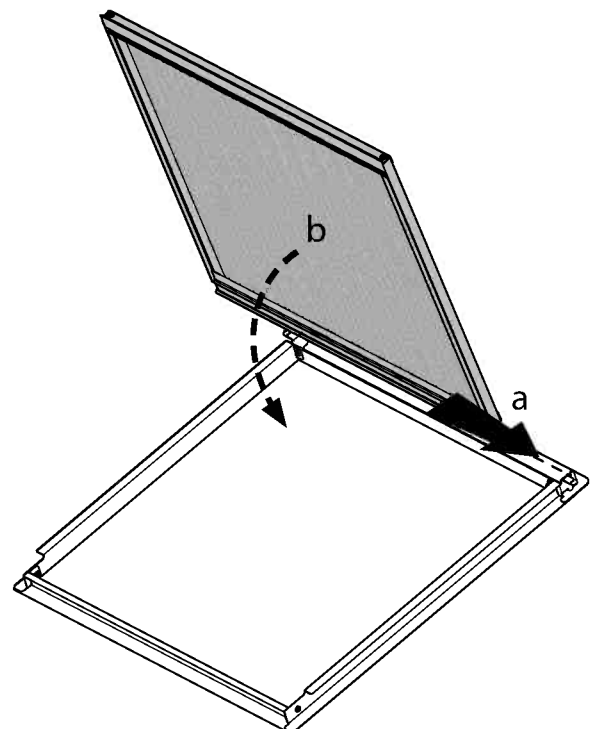
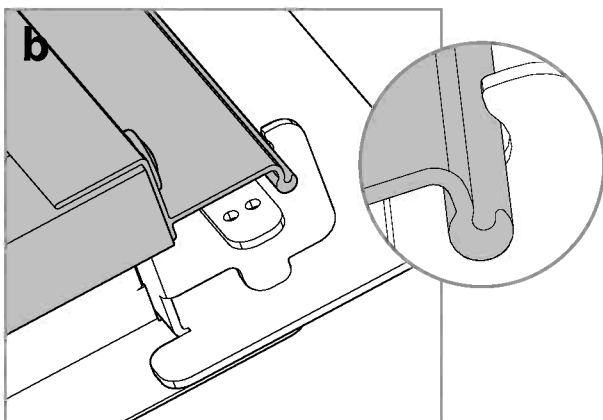
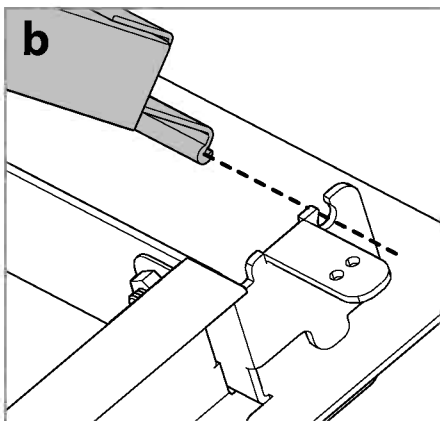
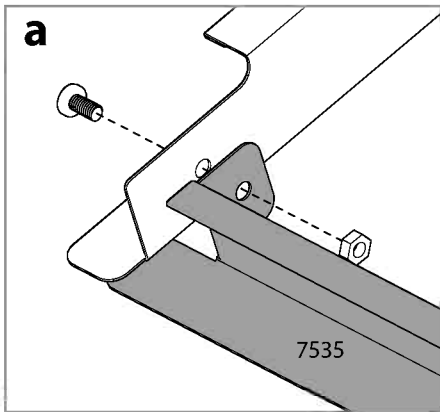
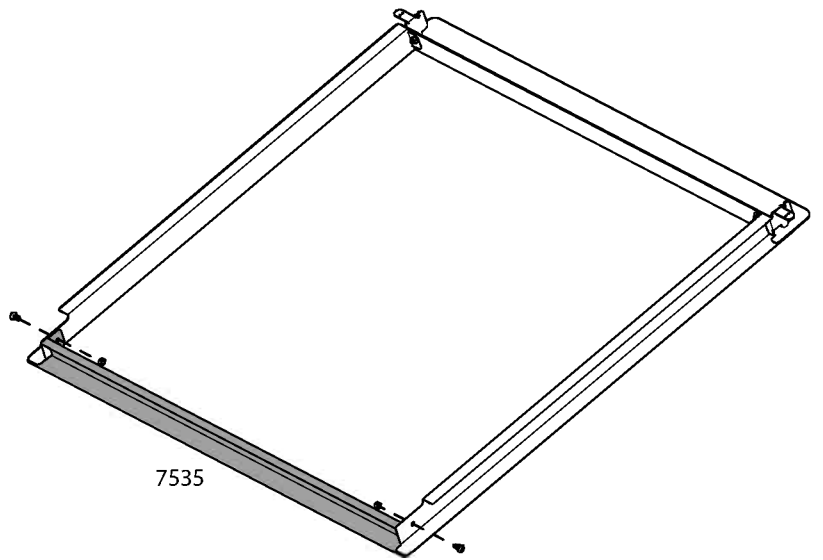
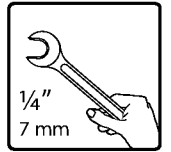
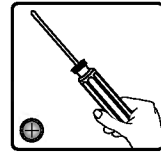


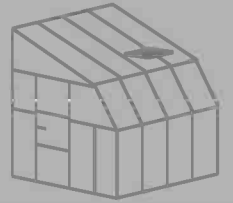
Item		Qty.
7536		1
7533		1
7534		1
465	M4x8mm	2
422	M4	2



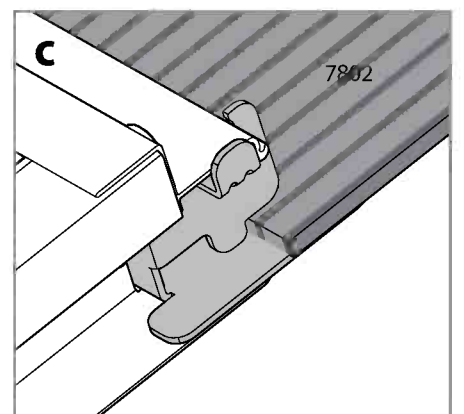
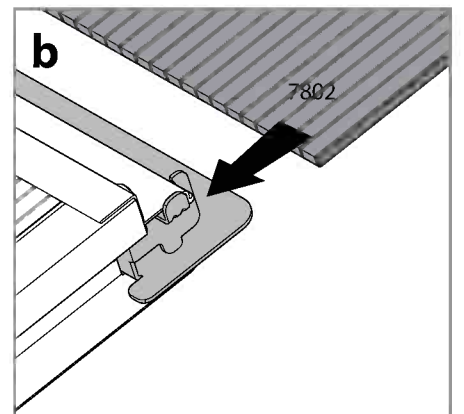
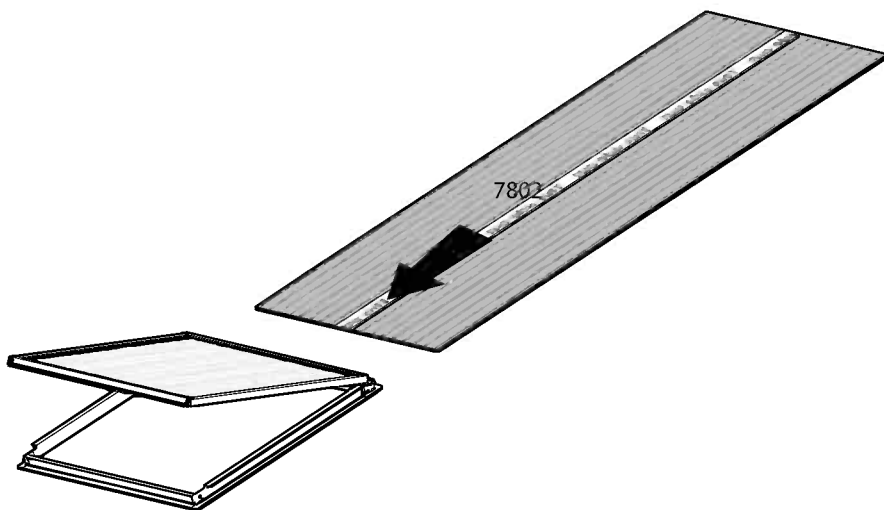
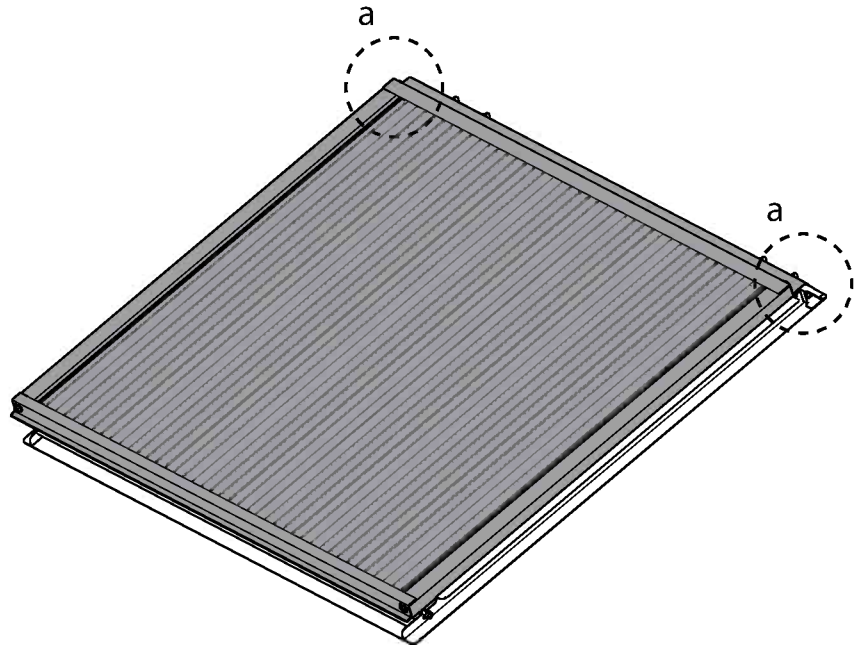
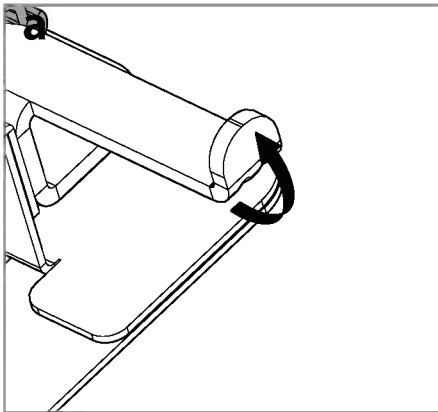
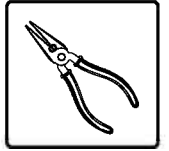


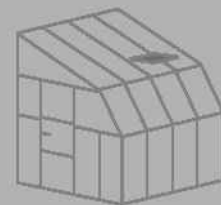
Item		Qty.
7535		1
465	 M4x8mm	2
422	 M4	2



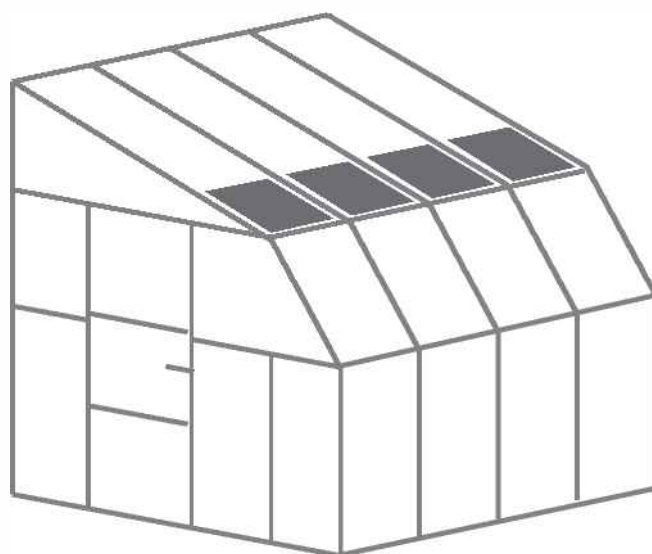
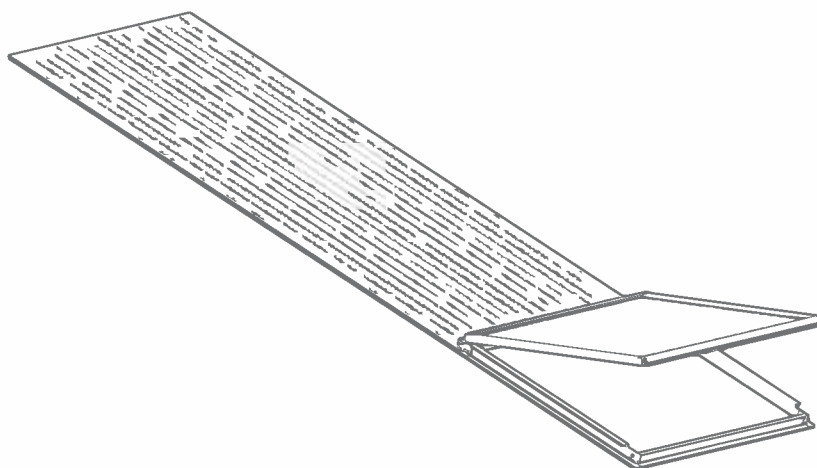


Item		Qty.
7802		1

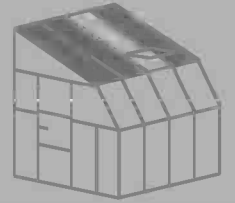





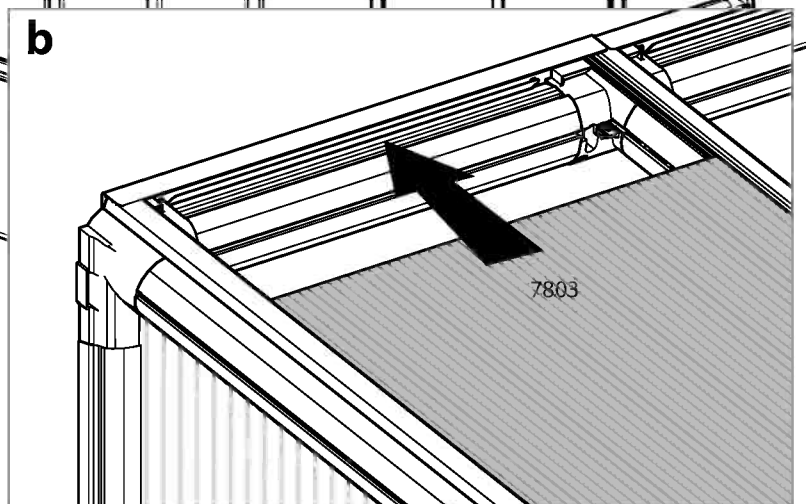
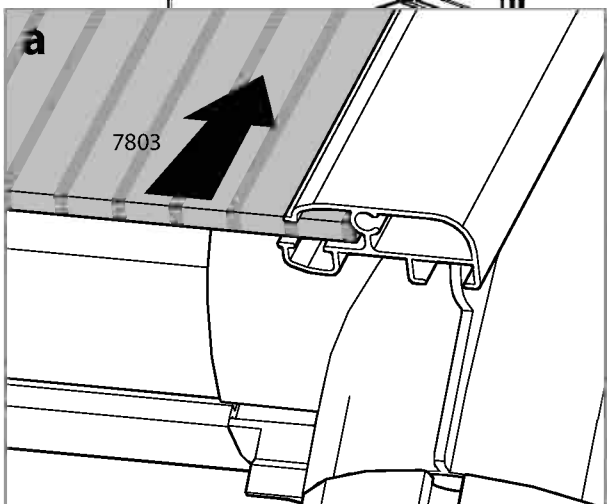
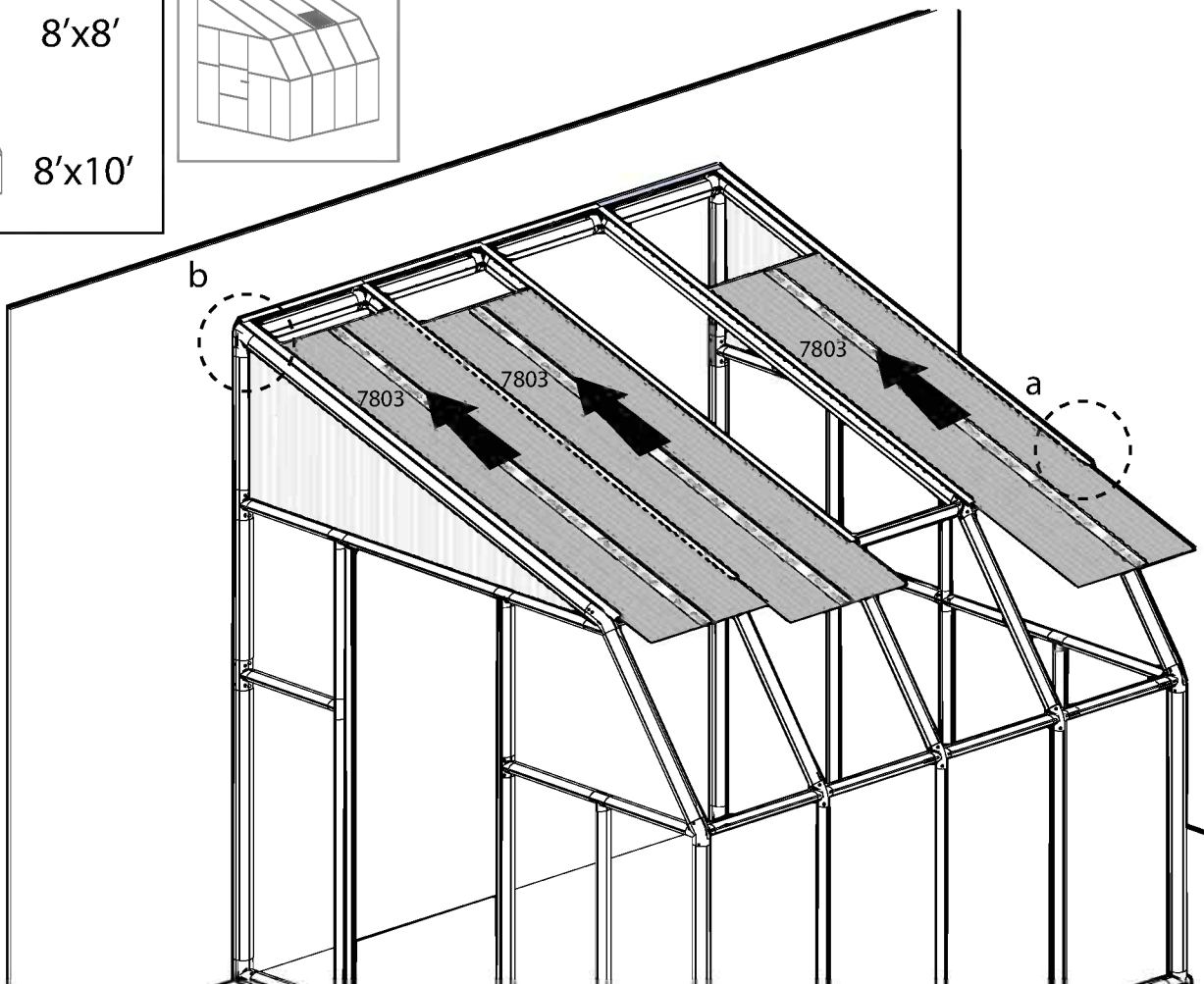
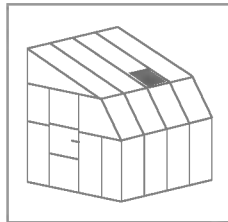
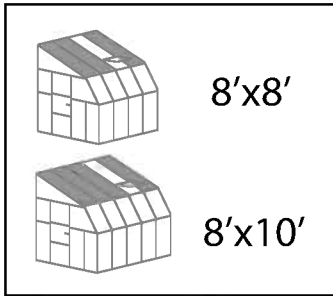
- EN** Windows Location
- DE** Fenster Standort
- FR** Fenêtre Emplacement
- ES** Ventana Ubicación

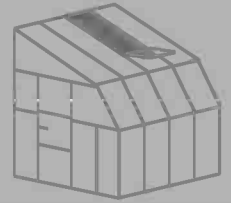


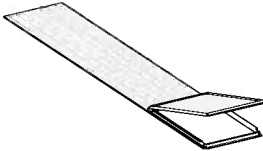


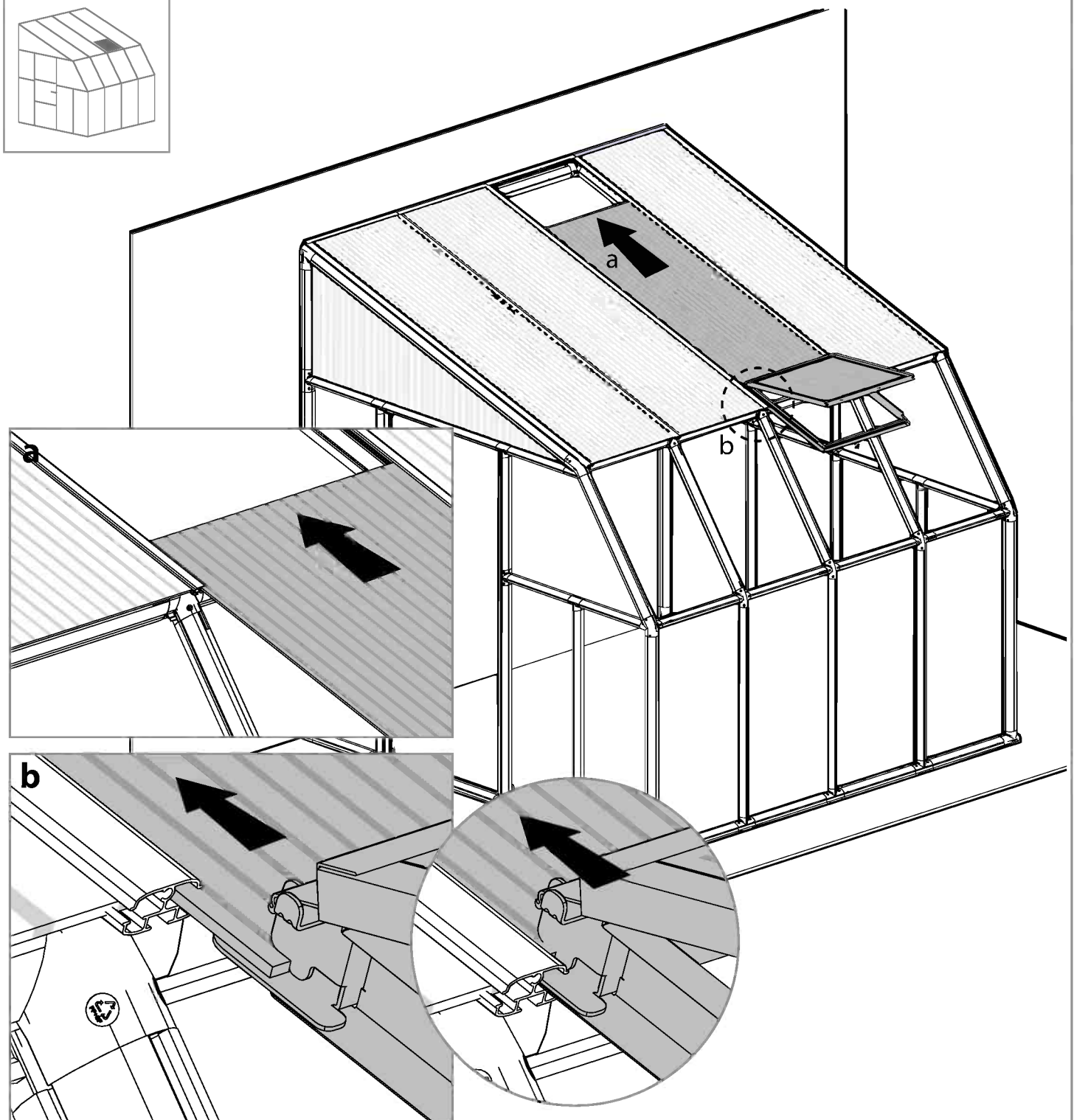
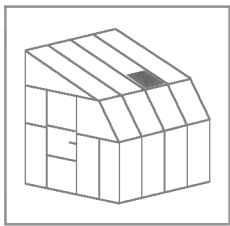


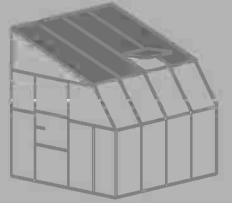
Item		Qty.
7803		3



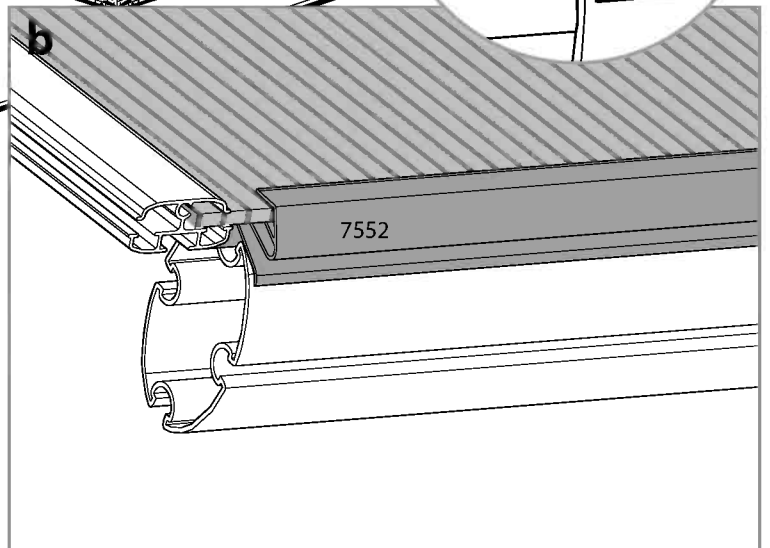
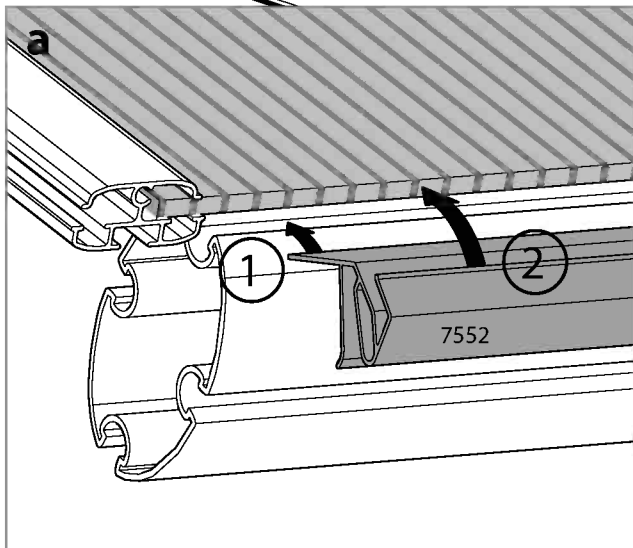
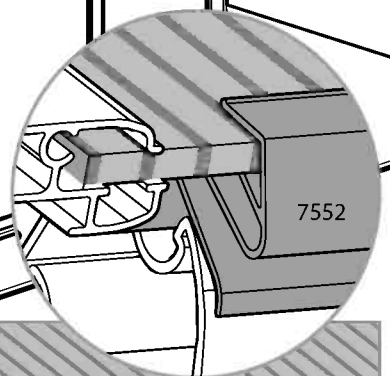
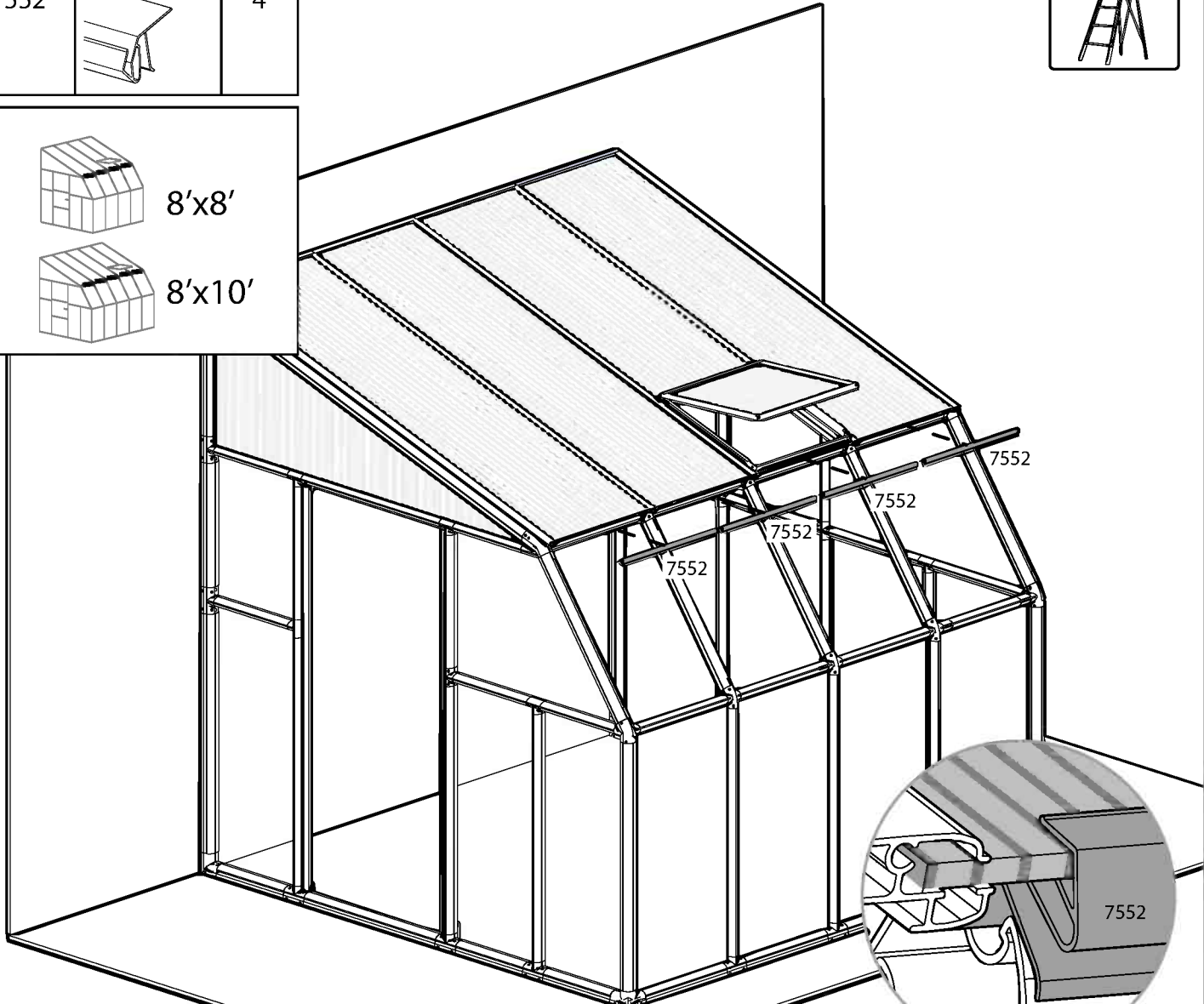
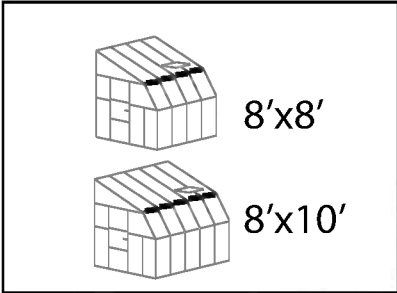


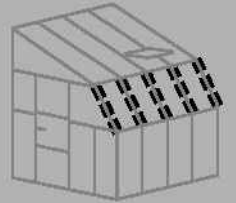
Item		Qty.
Window		1




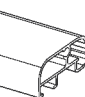




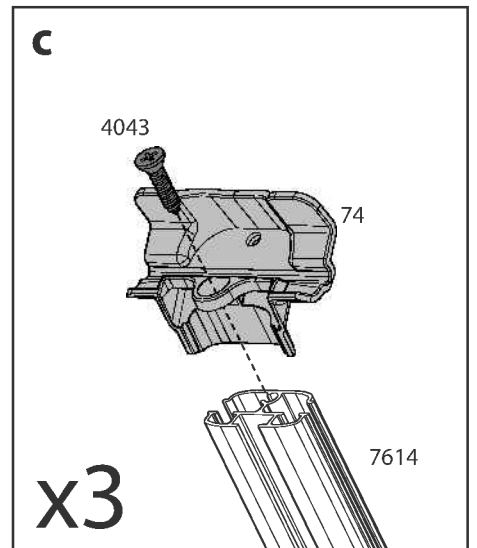
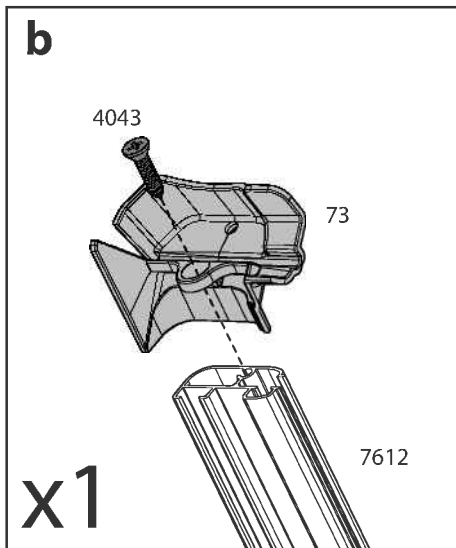
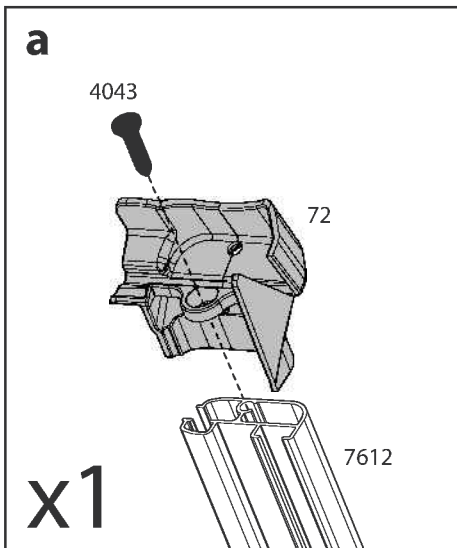
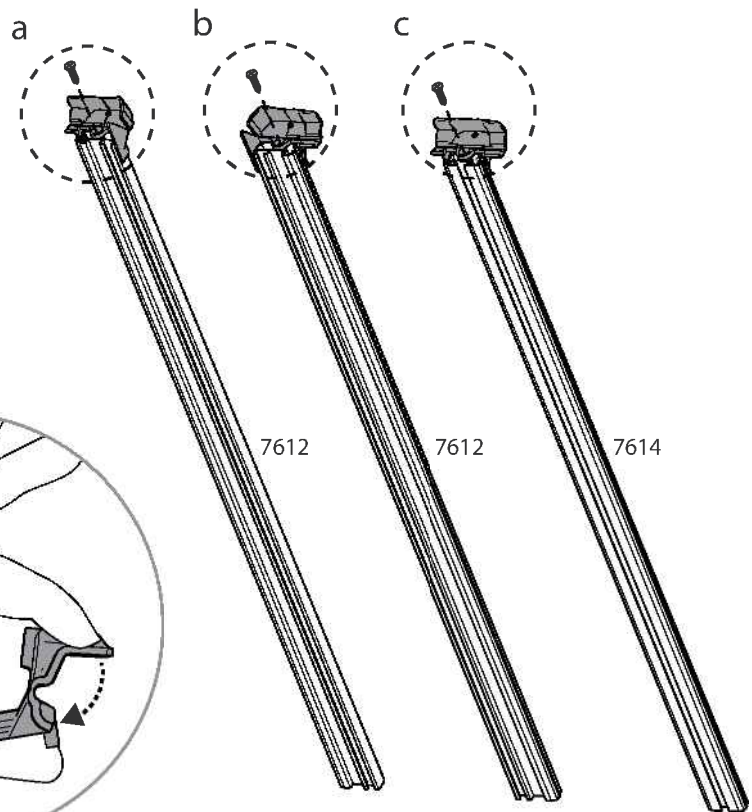
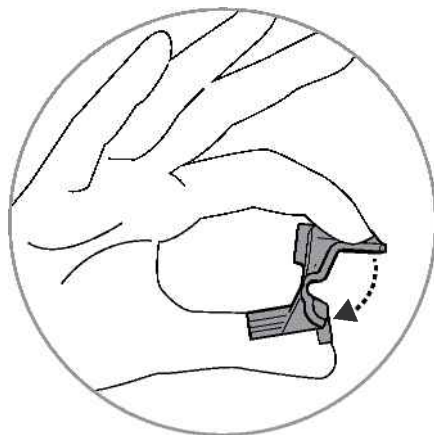
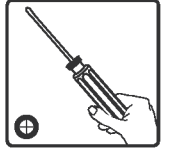
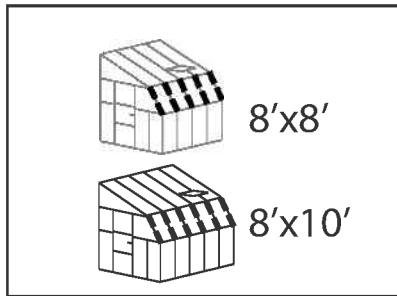


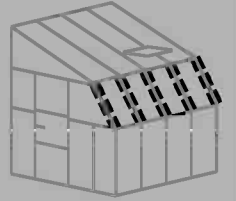
Item		Qty.
7552		4




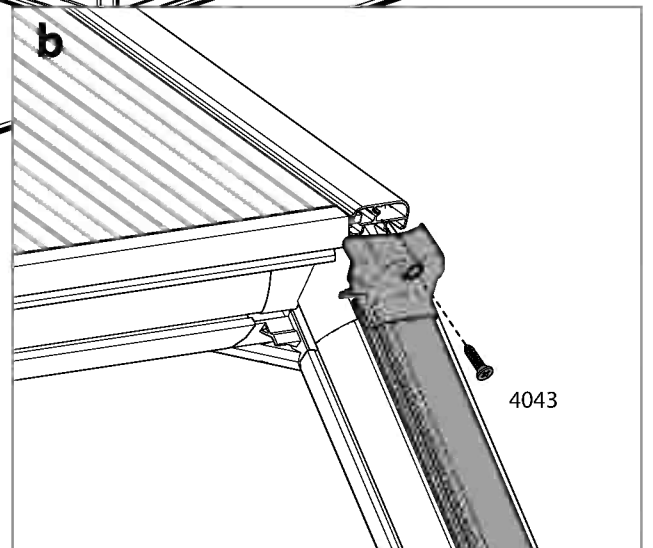
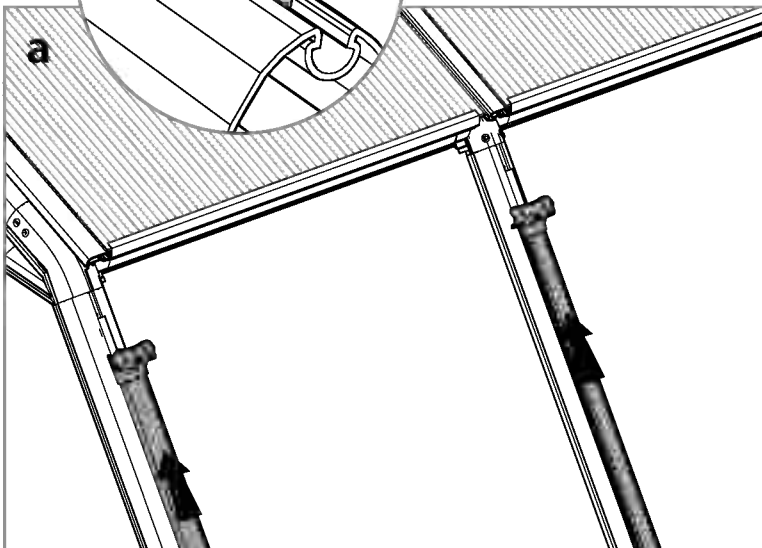
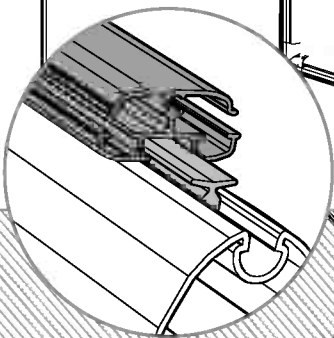
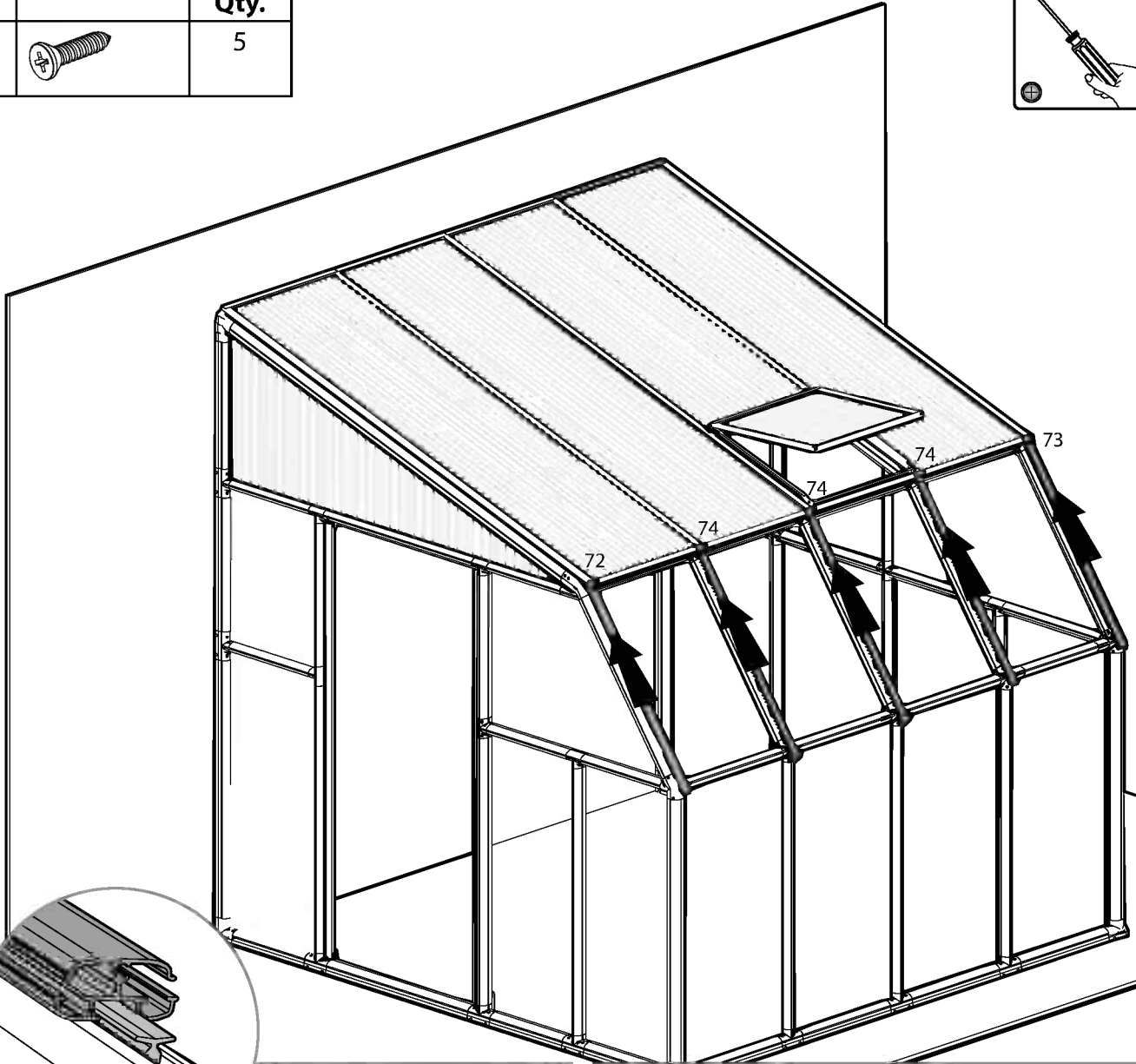
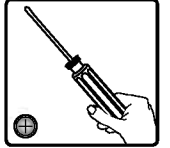


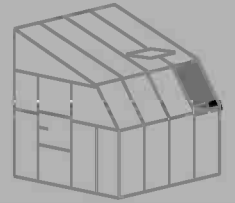
Item		Qty.
72		1
73		1
74		3
7612		2
7614		3
4043		5


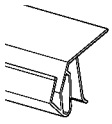
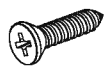



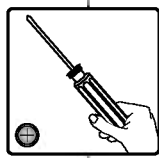
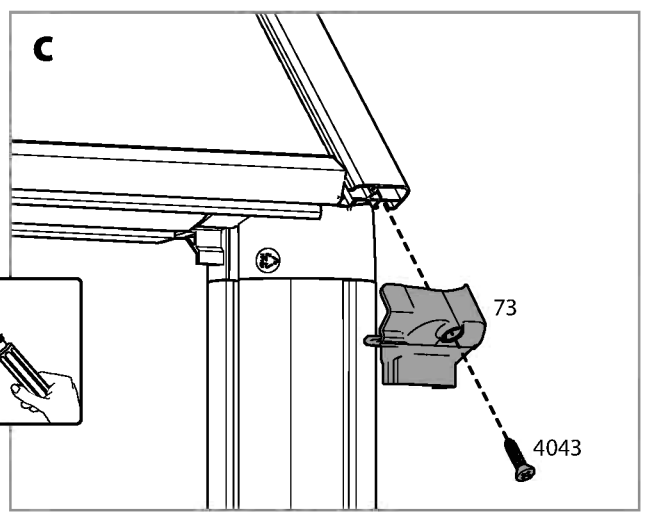
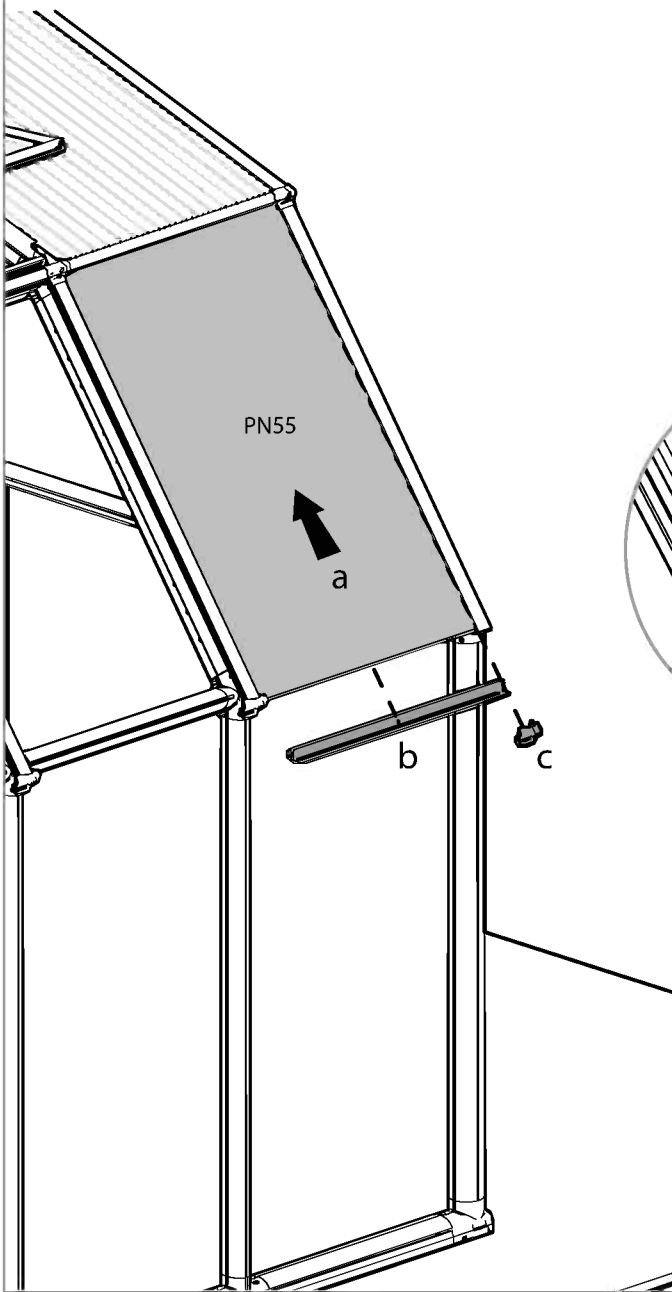
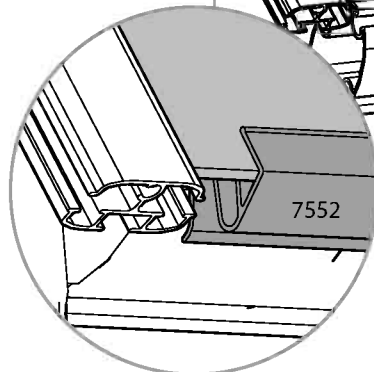
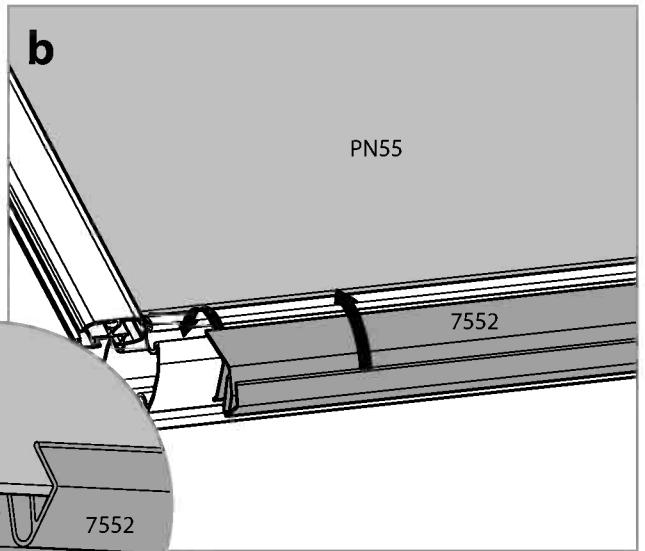
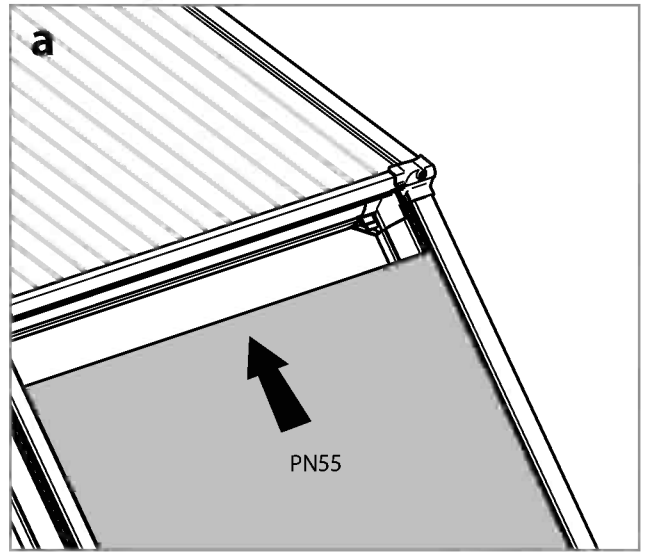


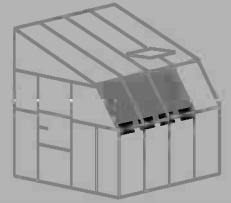
Item		Qty.
4043		5





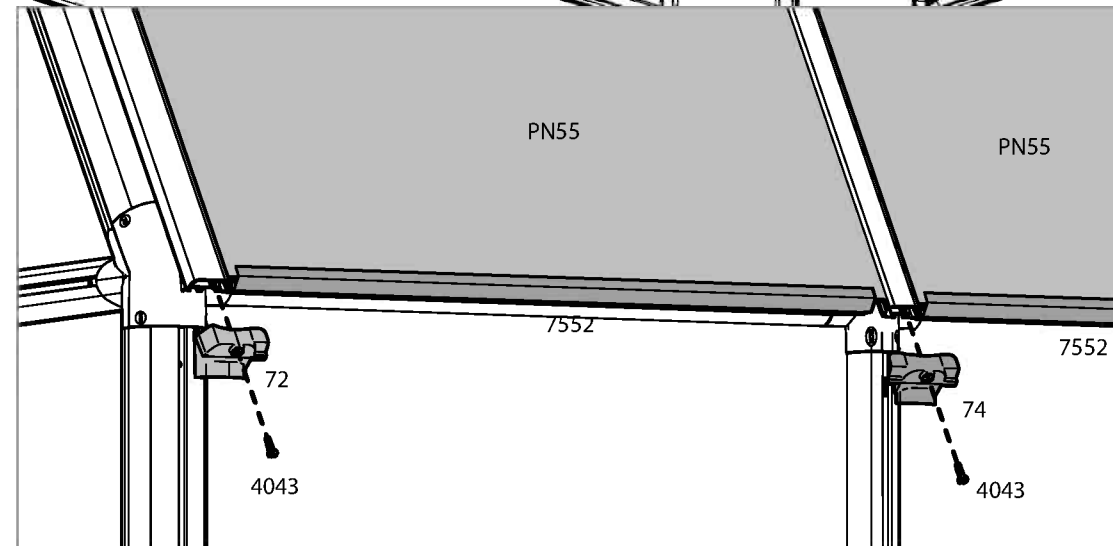
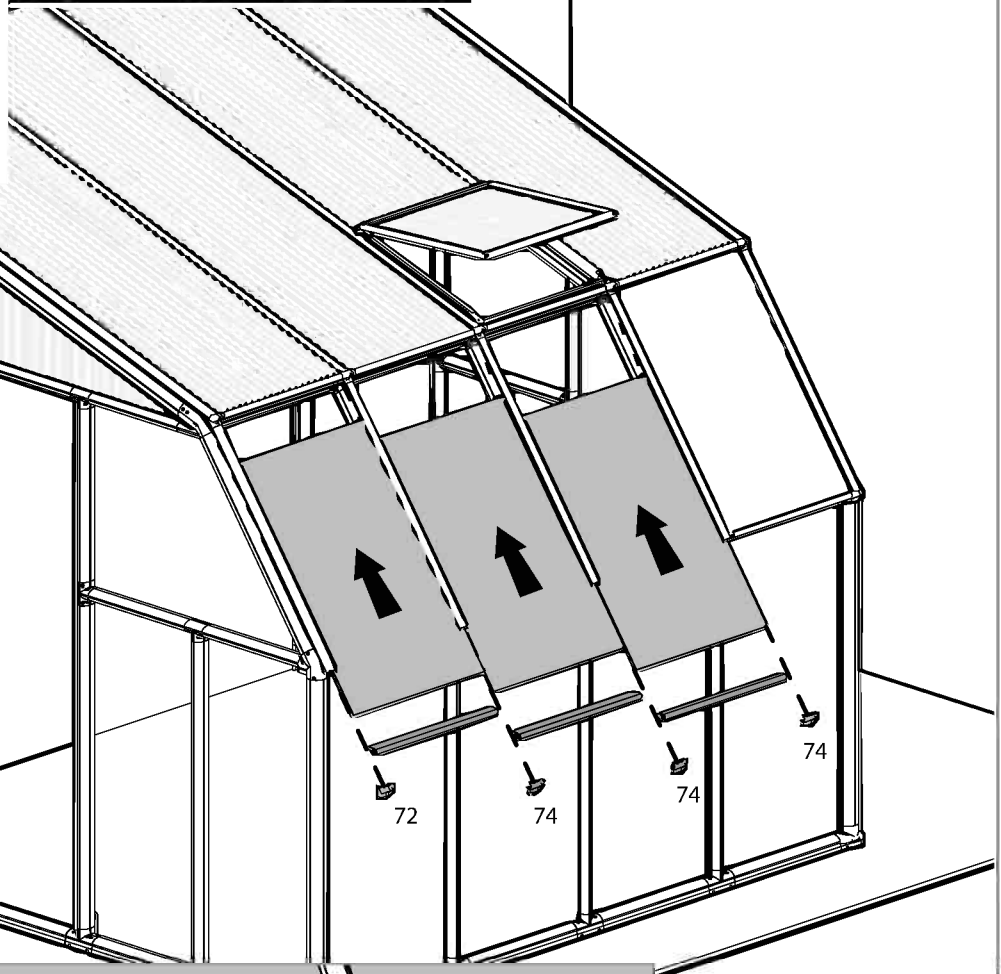
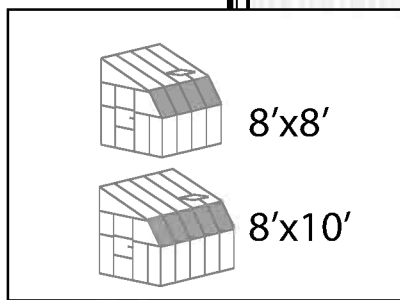
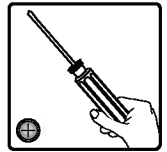
Item		Qty.
PN55		1
7552		1
4043		1
73		1

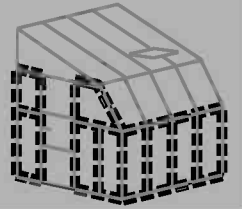


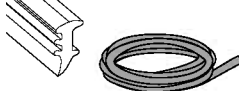


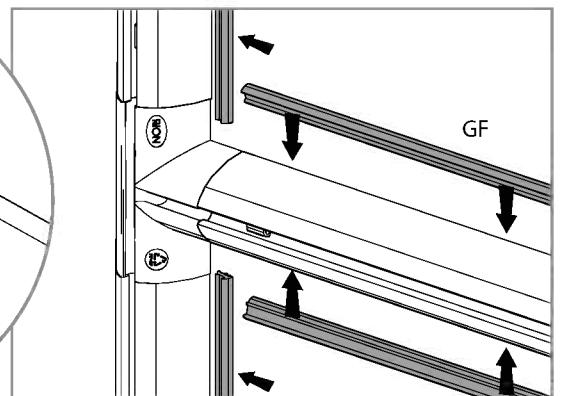
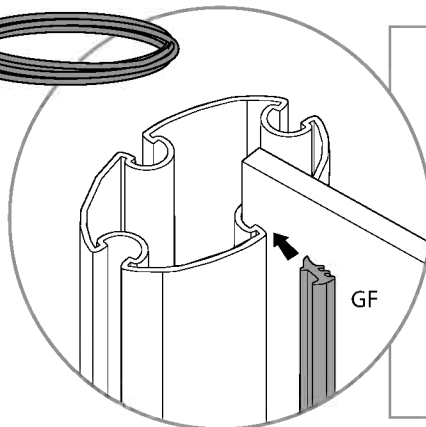
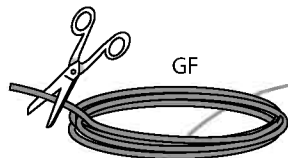
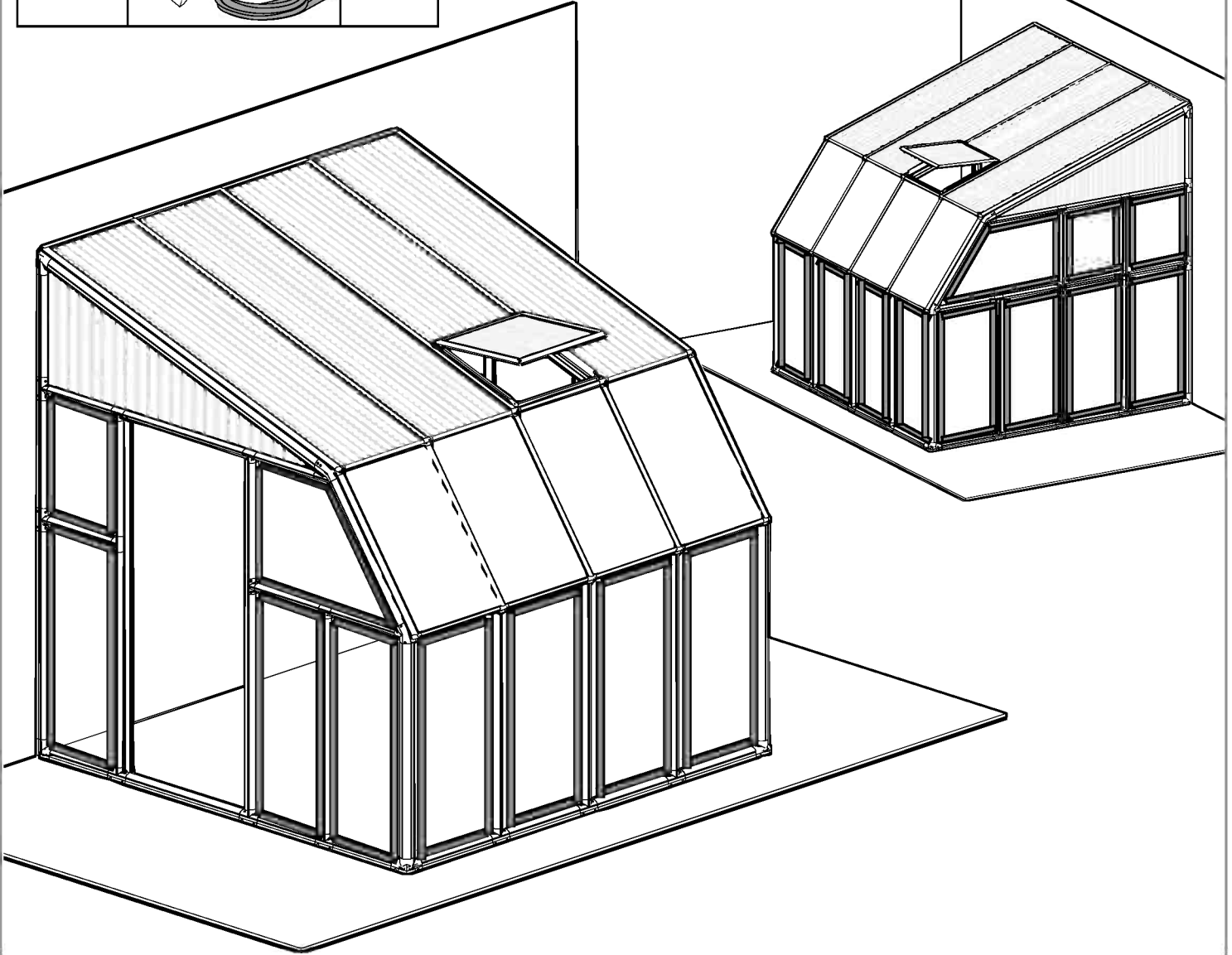
Item		Qty.
PN55		3
7552		3
4043		4

Item		Qty.
72		1
74		3

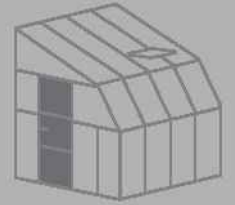



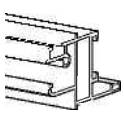


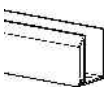

Item		Qty.
GF		

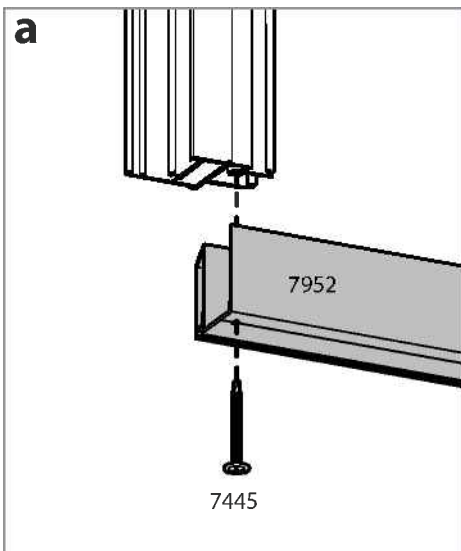
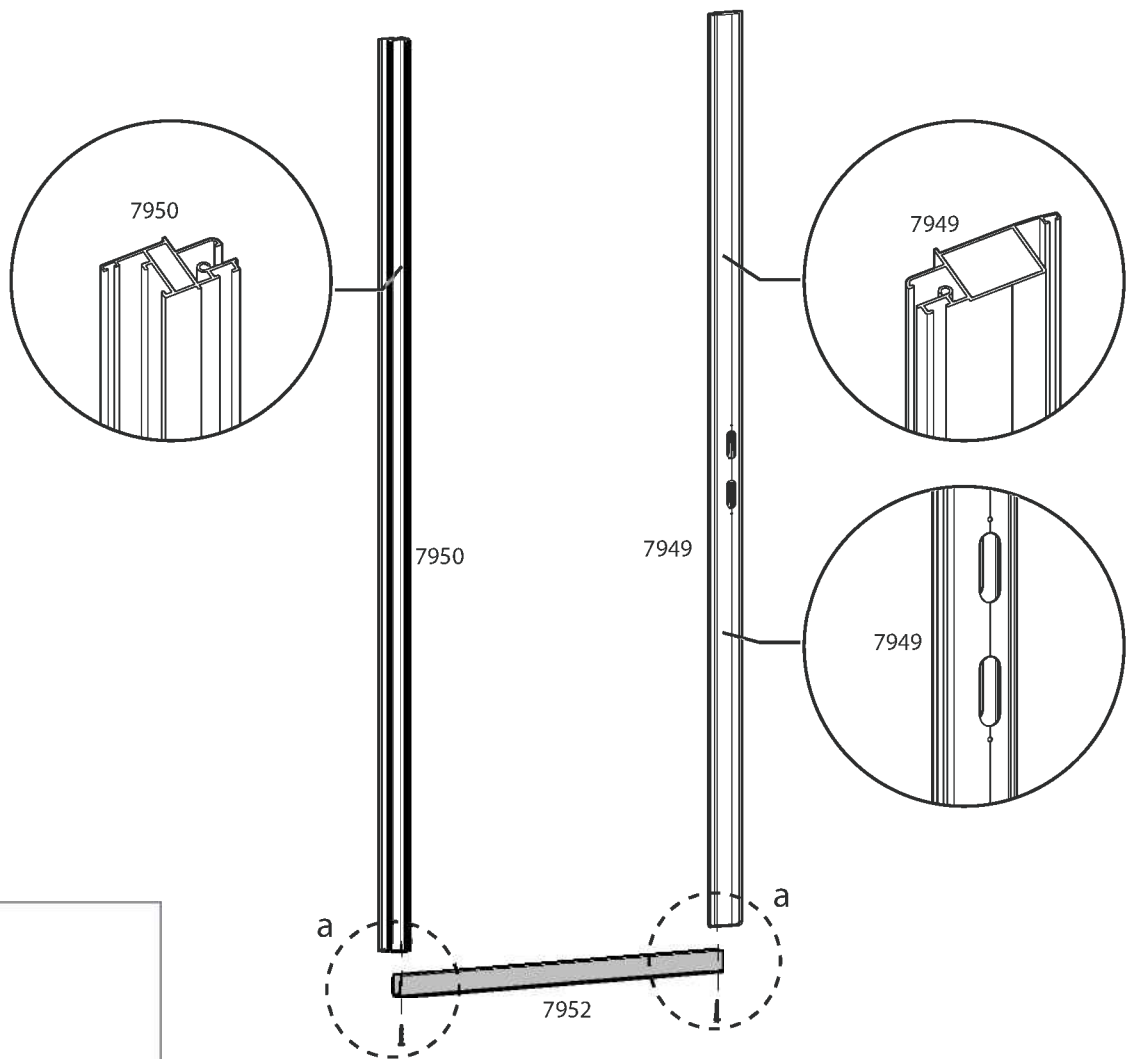
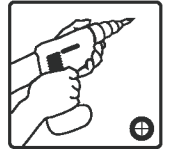


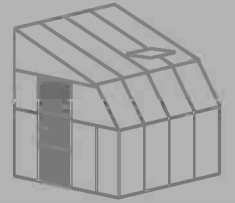




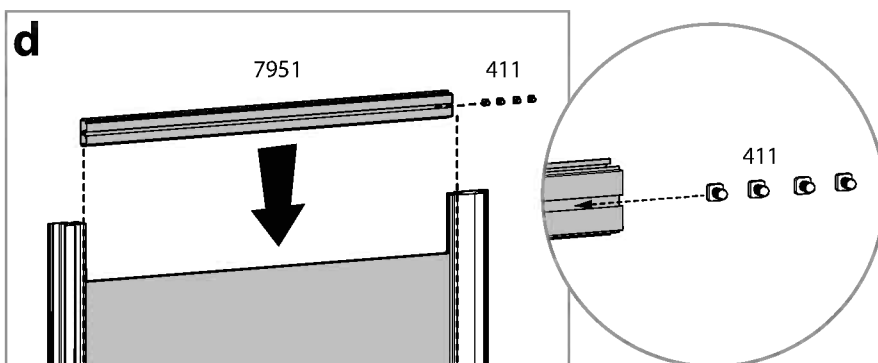
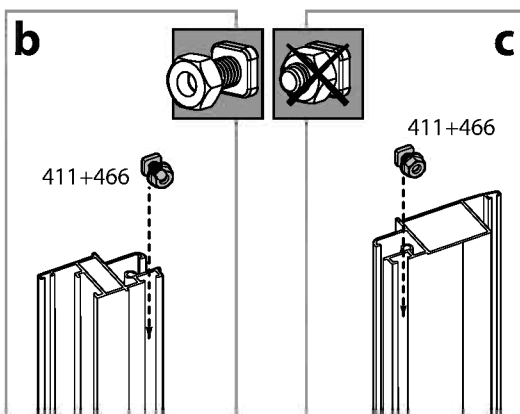
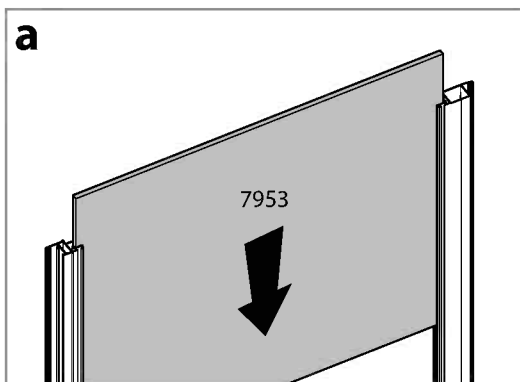
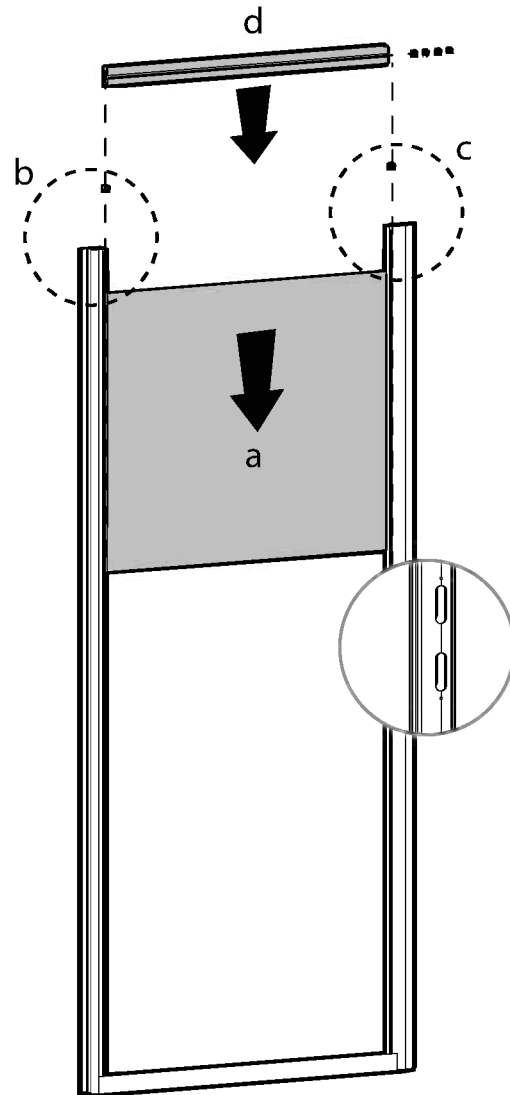
Item		Qty.
7949		1
7950		1

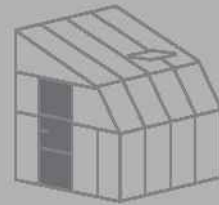
Item		Qty.
7952		2
7445		2

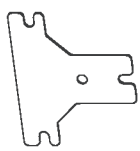




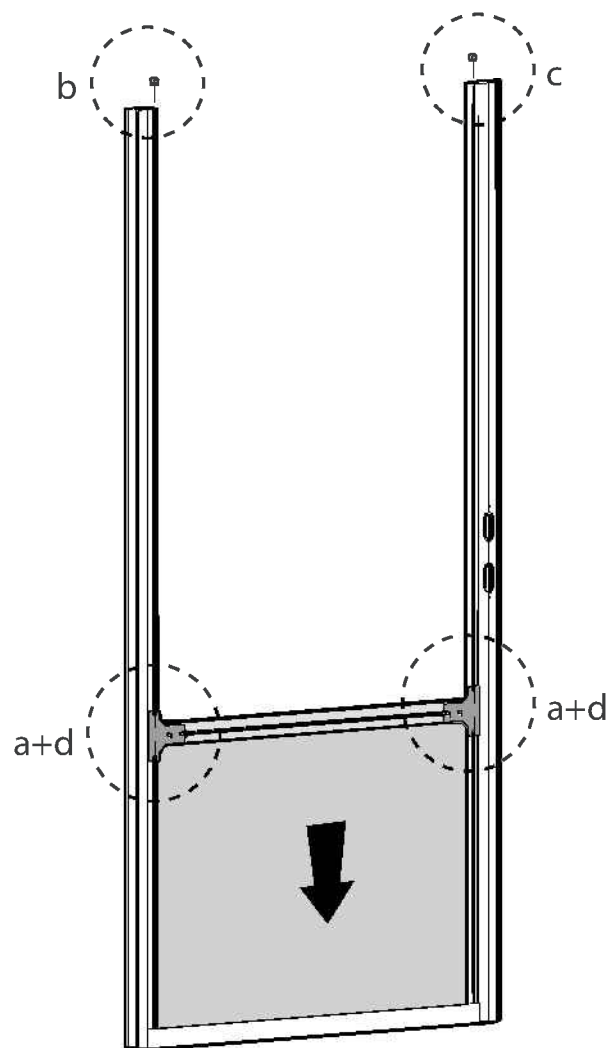
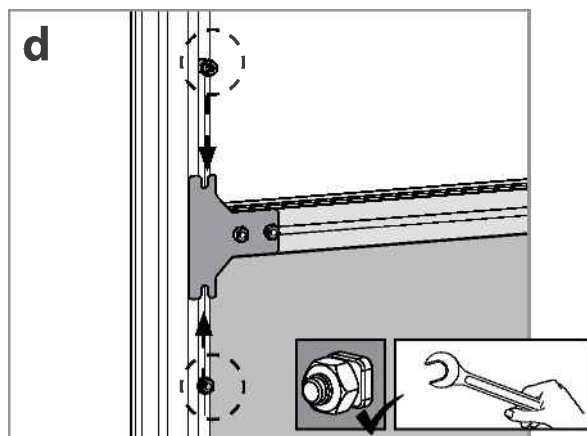
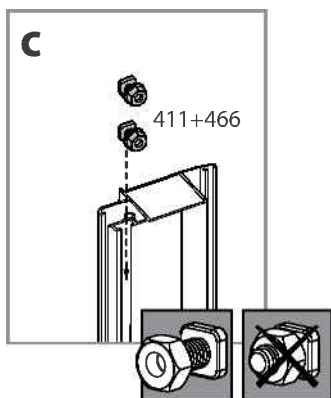
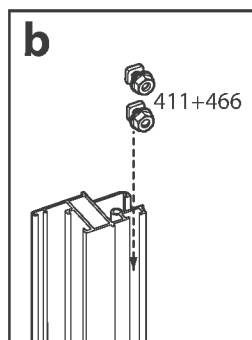
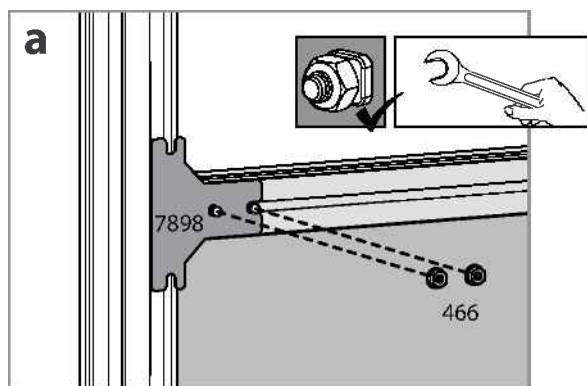


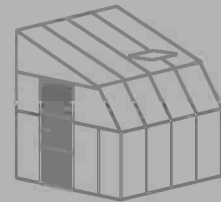
Item		Qty.
7953		1
7951		1
411		6
466		2



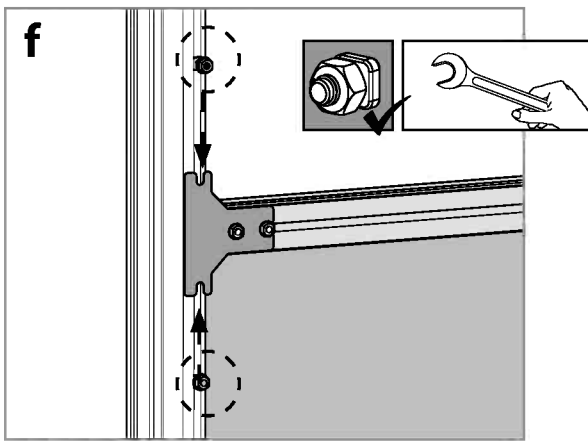
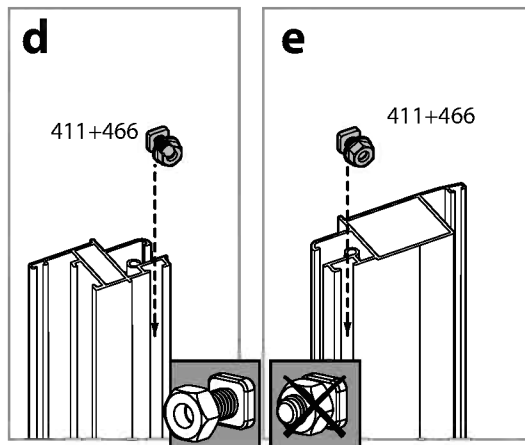
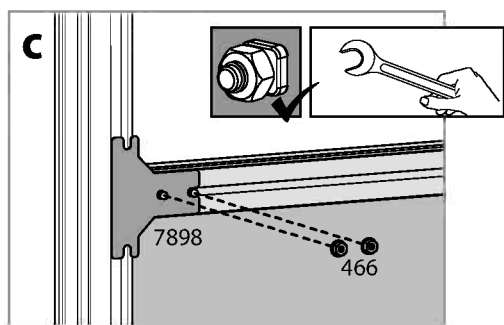
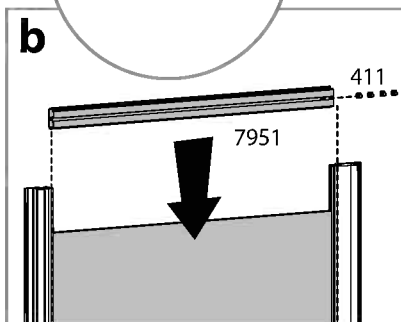
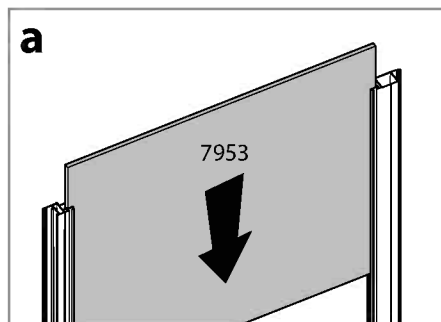
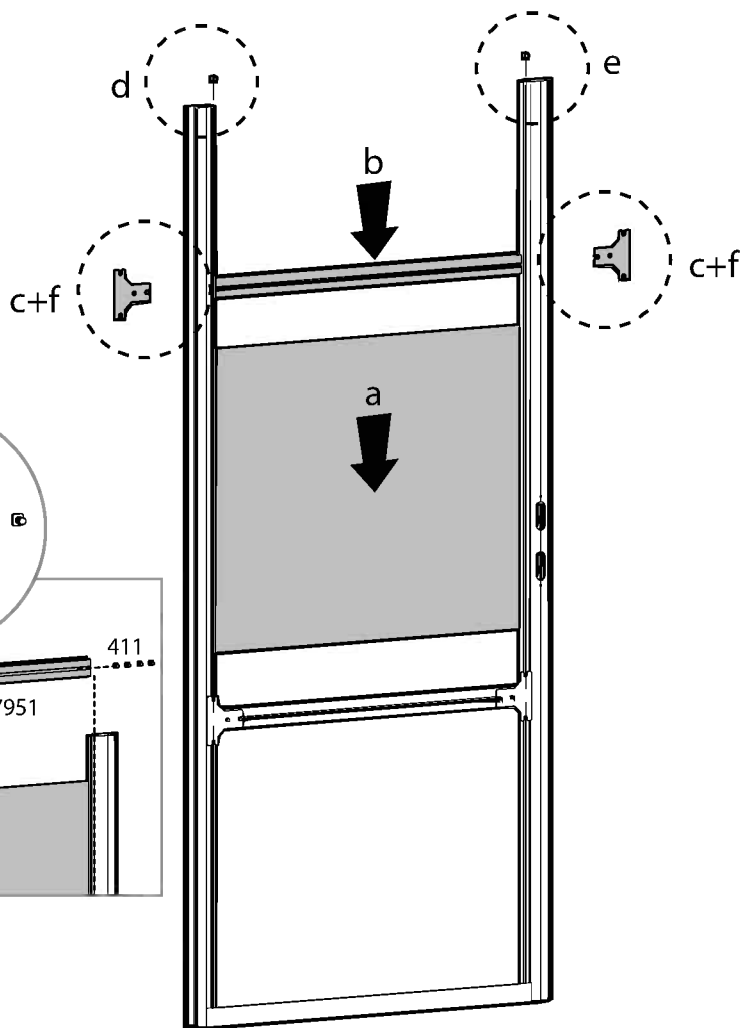


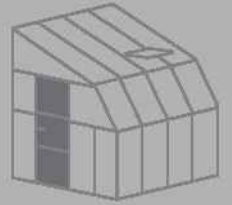
Item		Qty.
7898		2
466		8
411		4

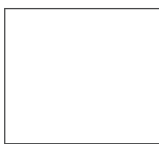
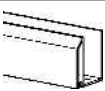



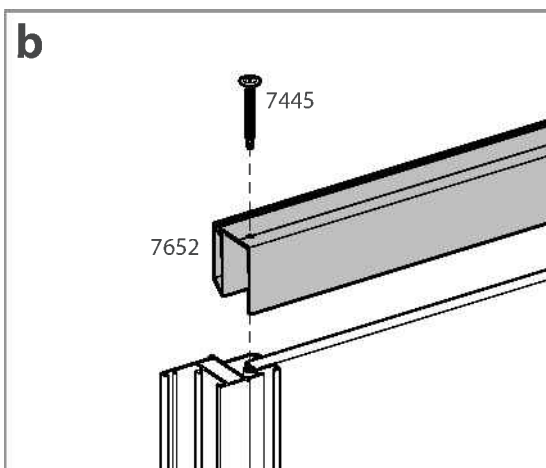
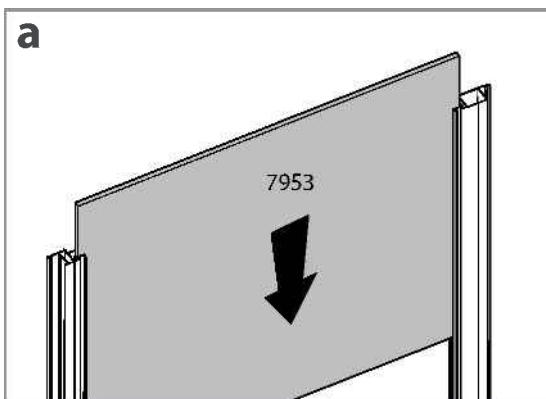
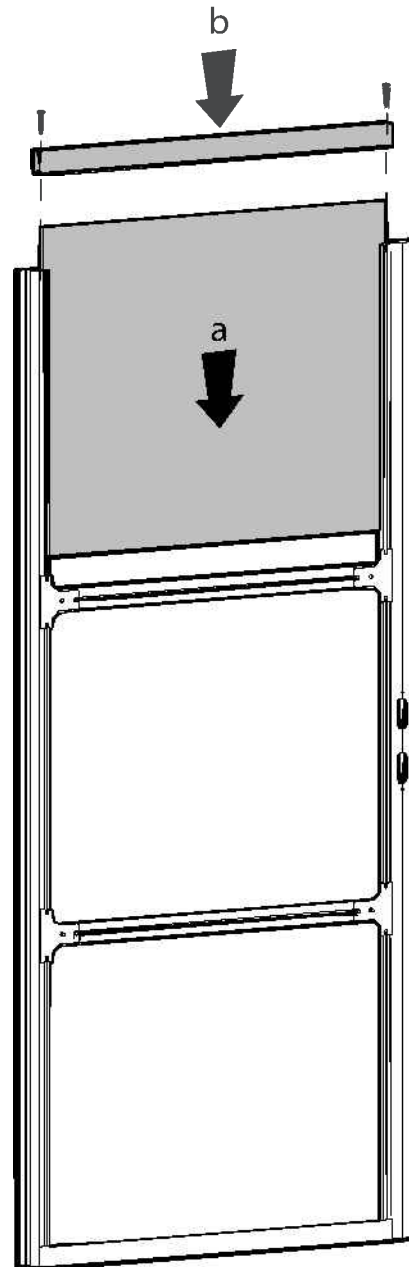


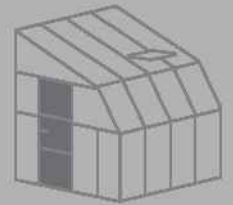
Item		Qty.
7953		1
7951		1
7898		2
411		6
466		6

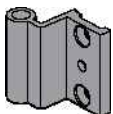




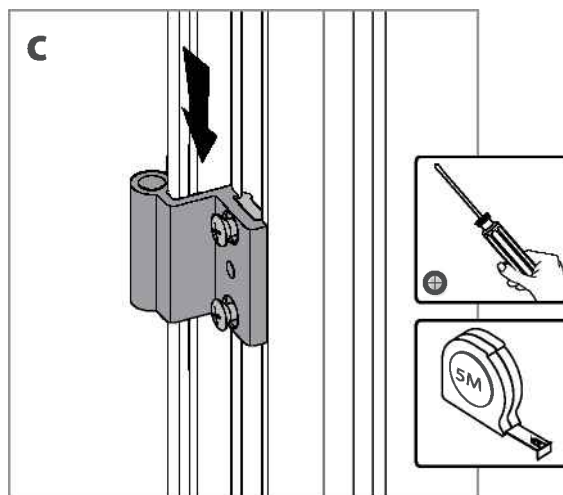
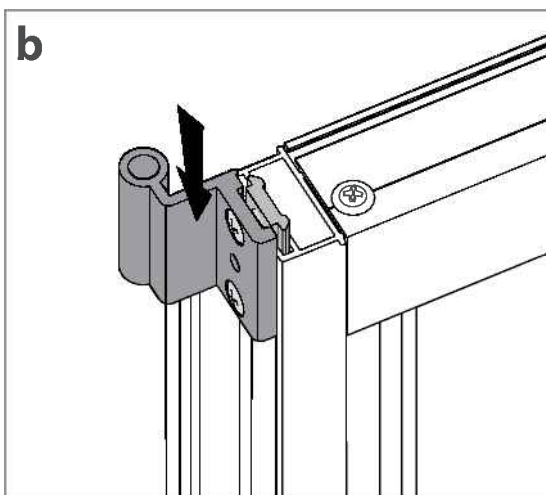
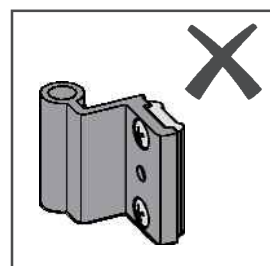
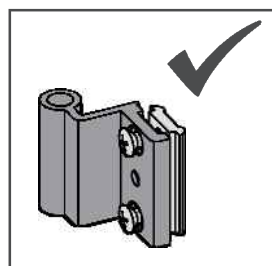
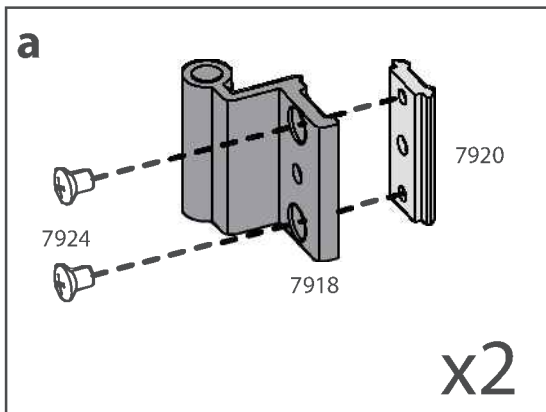
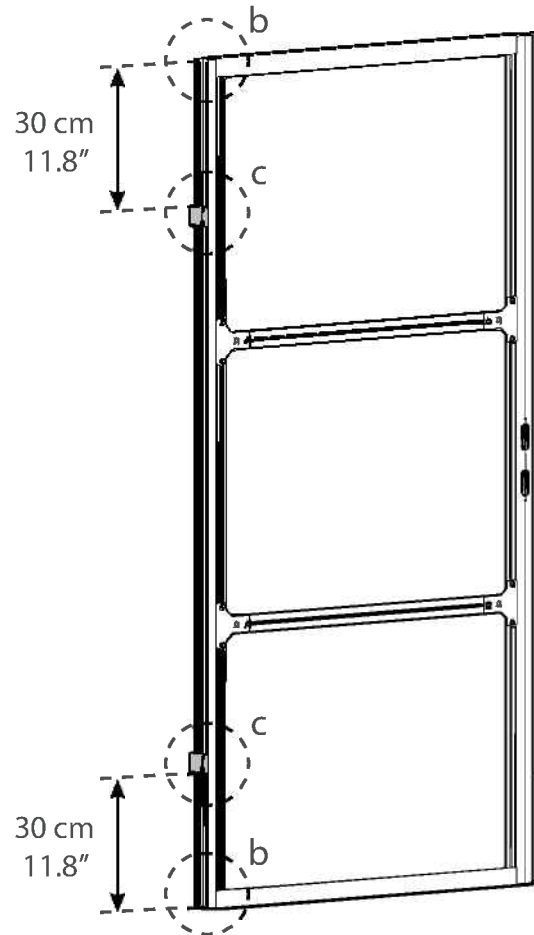


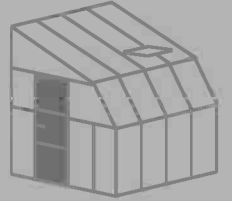
Item		Qty.
7953		1
7952		1
7445		2

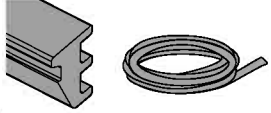


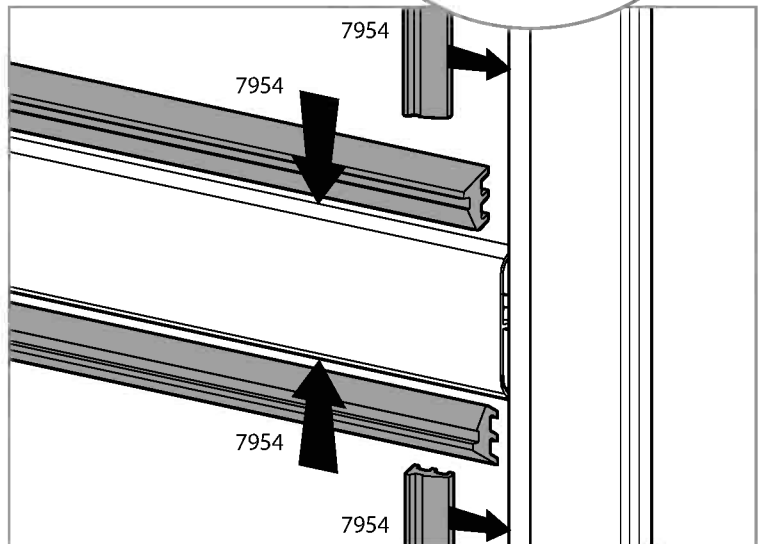
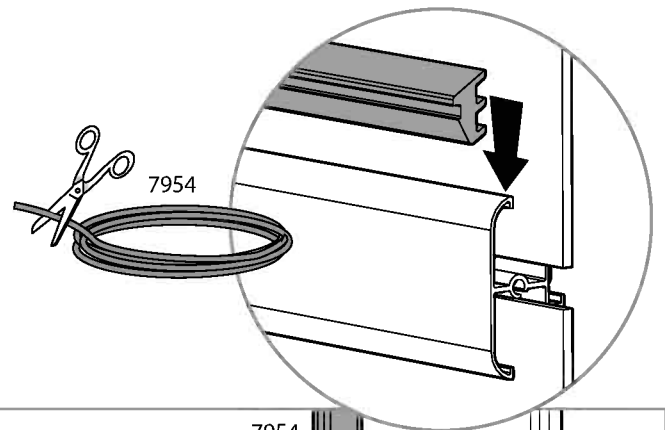
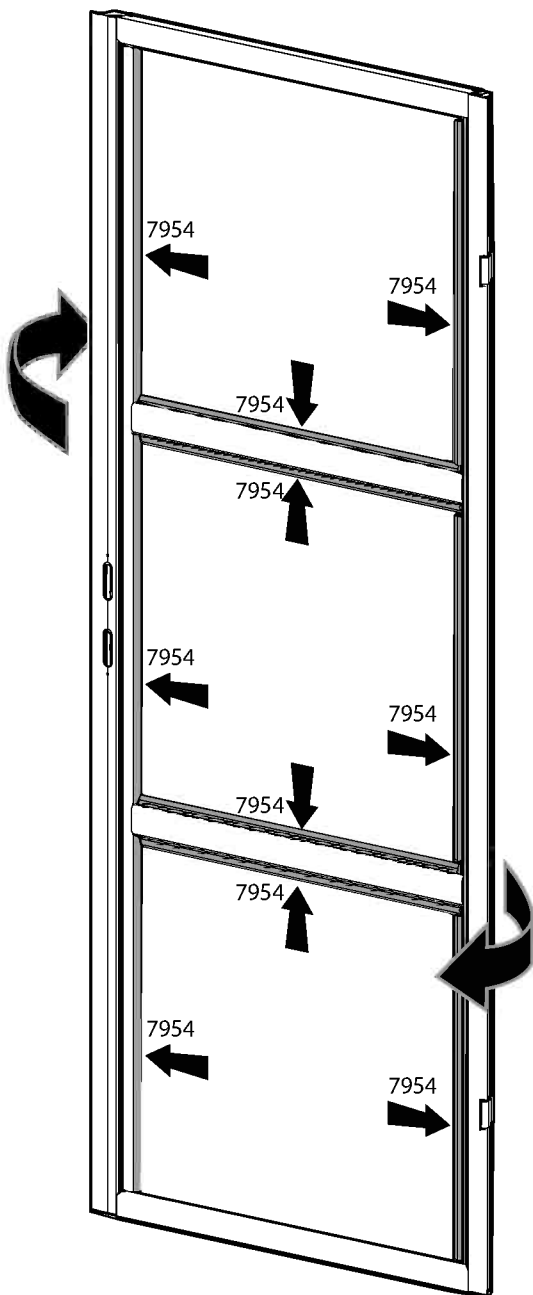
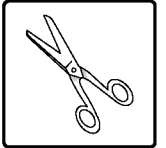


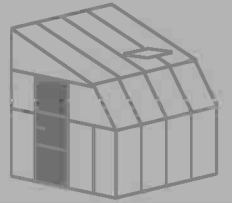
Item		Qty.
7918		2
7920		2
7924		4




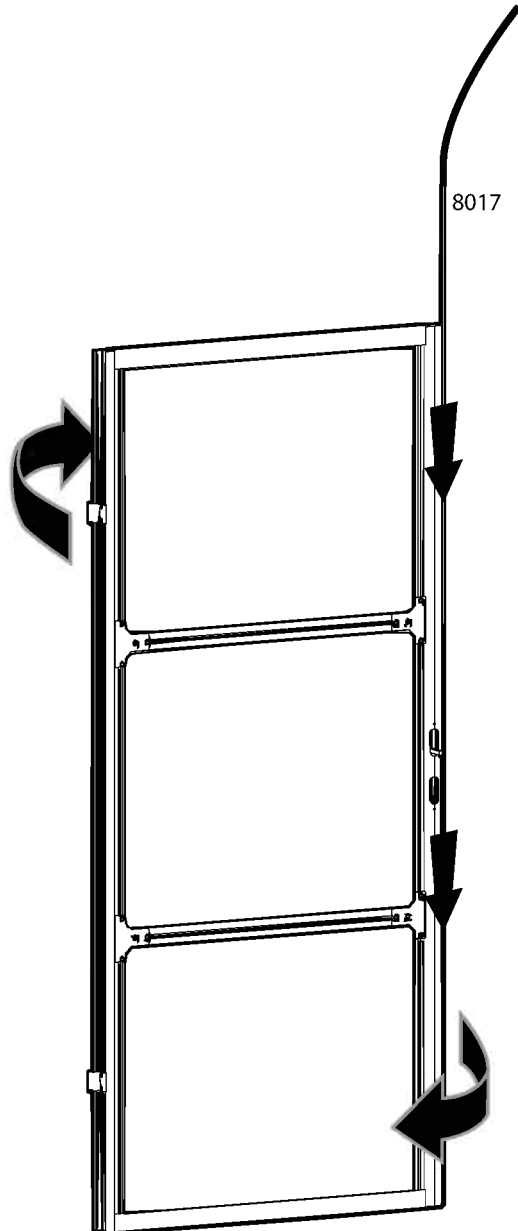
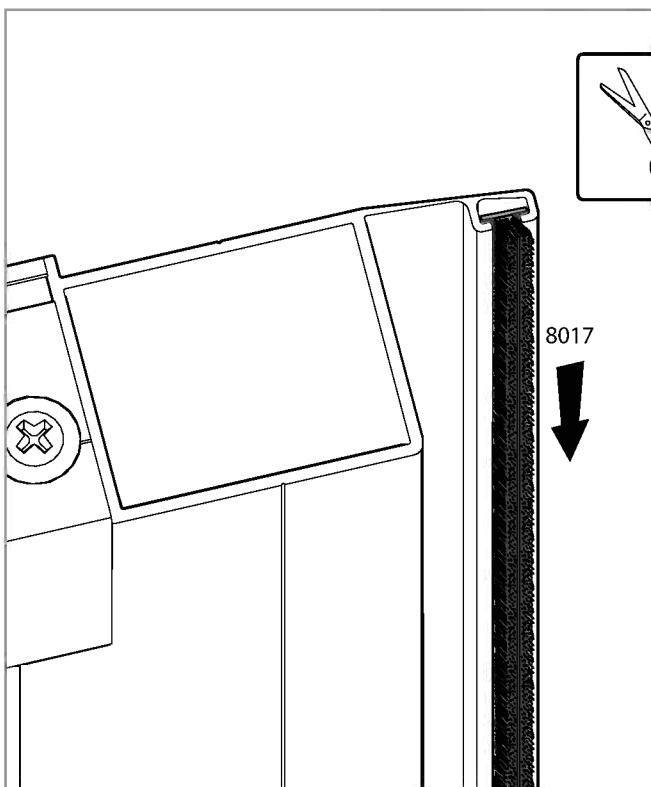


Item		Qty.
7954		

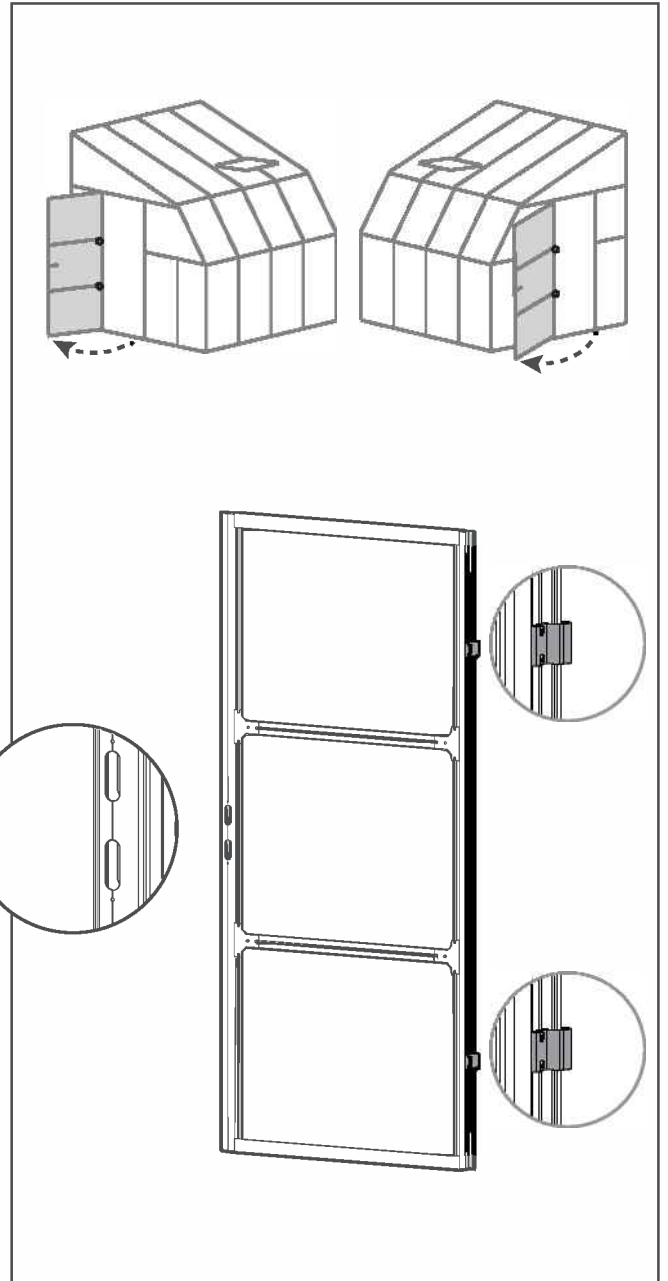
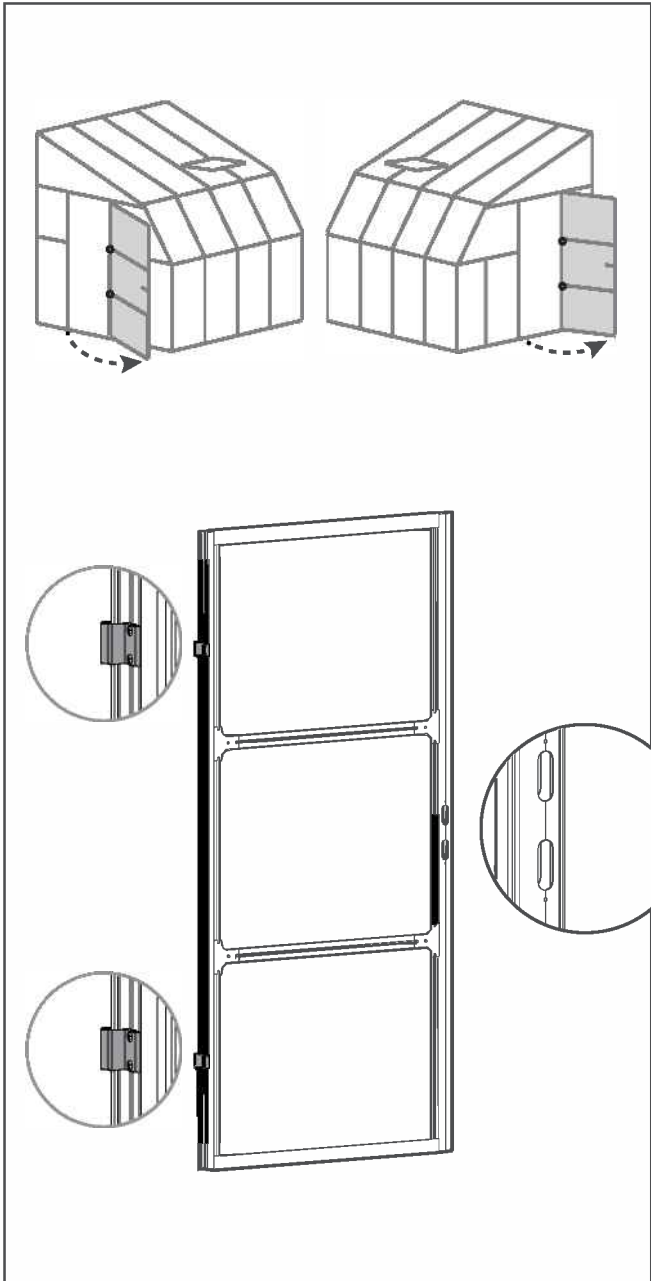
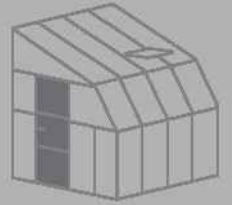


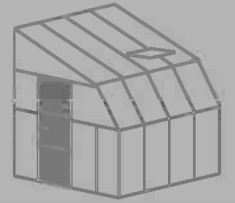



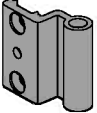



Item		Qty.
8017		1

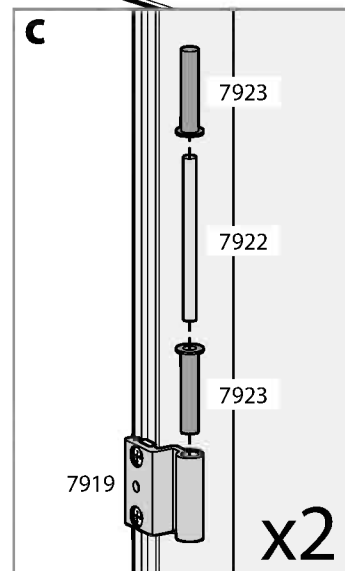
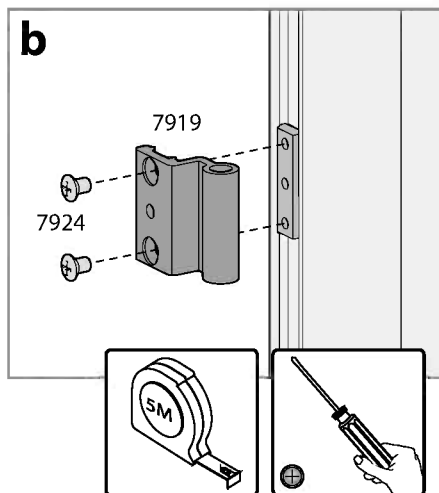
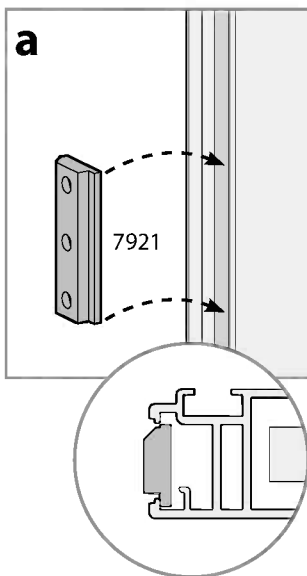
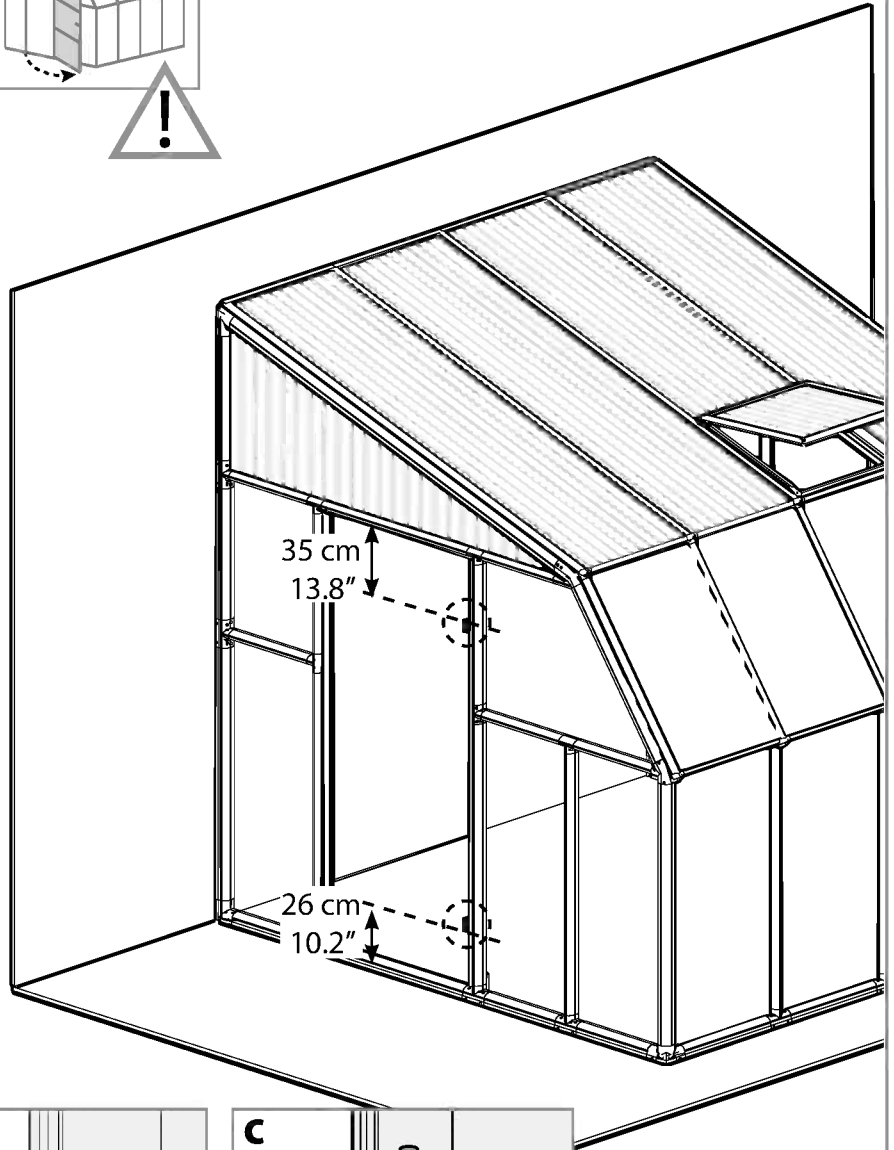
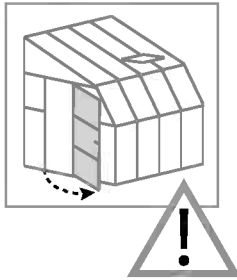







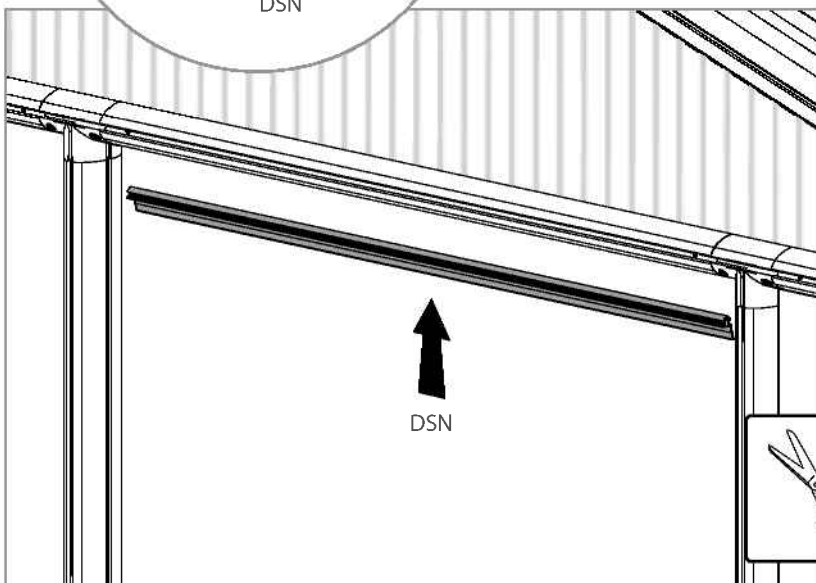
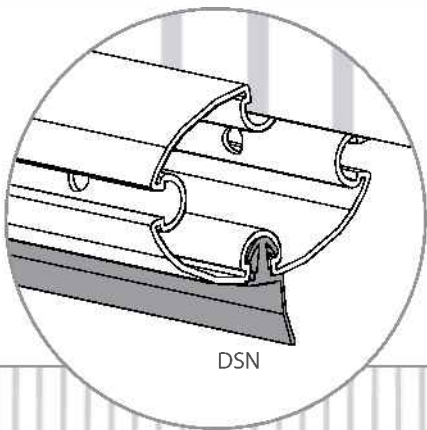
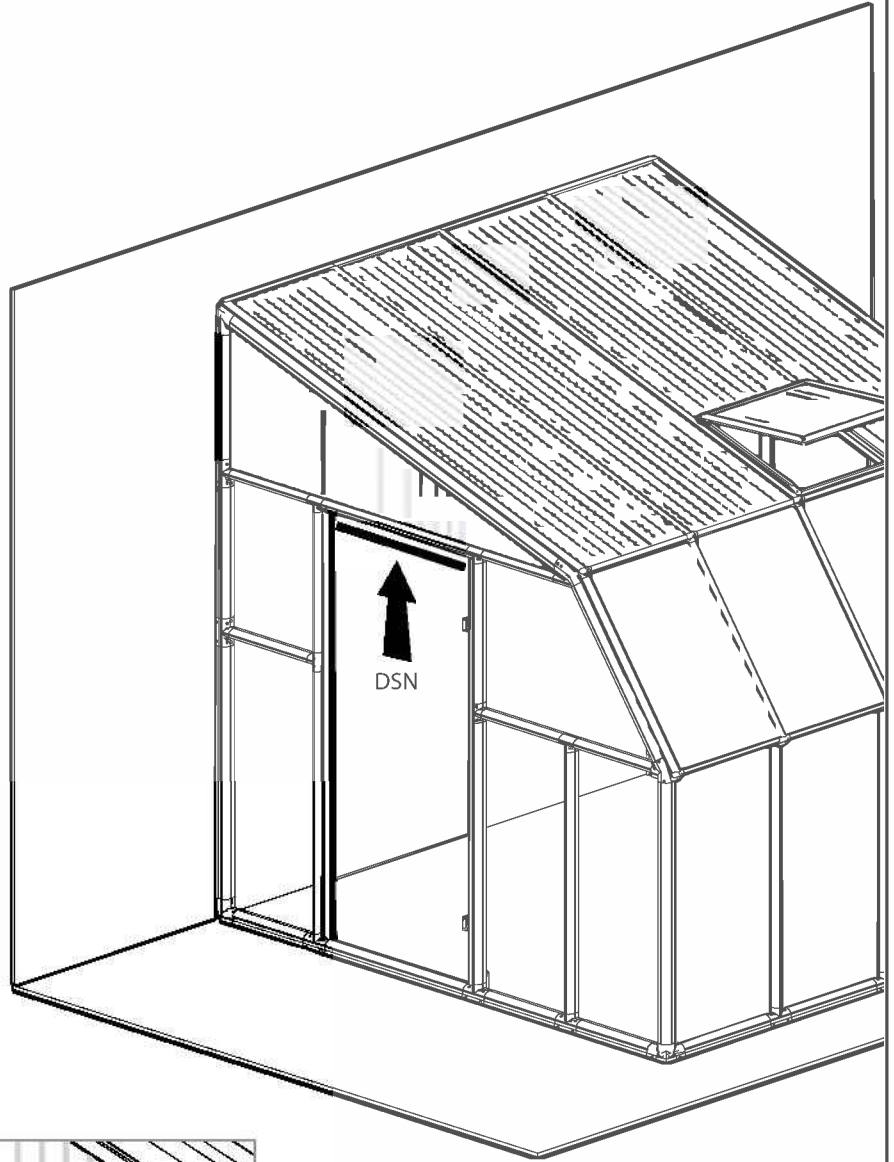


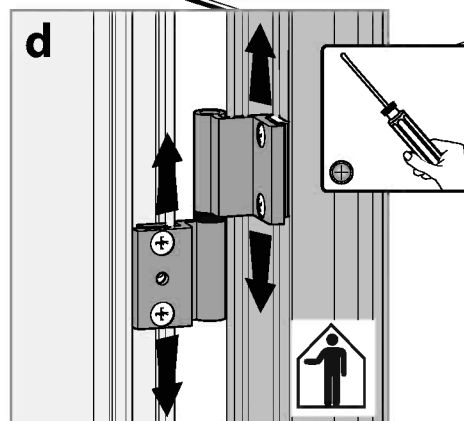
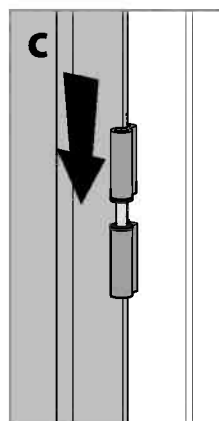
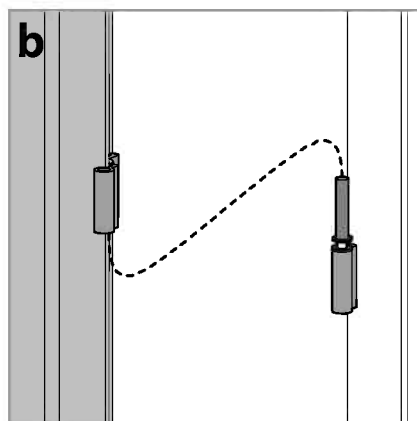
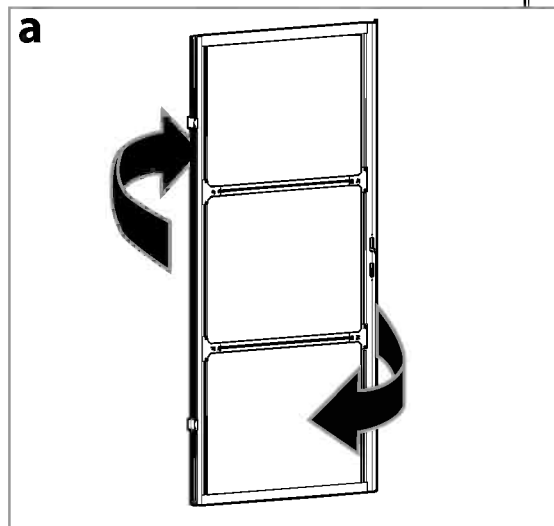
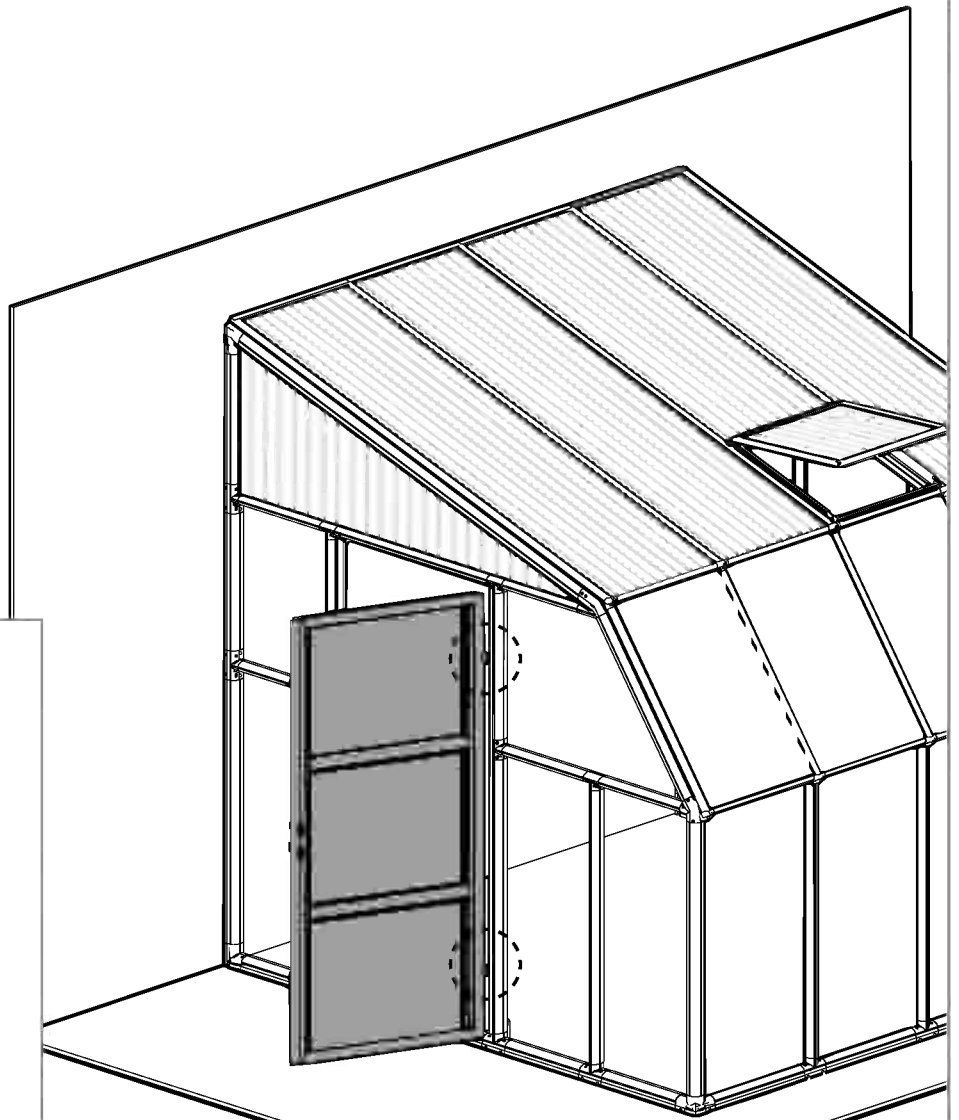
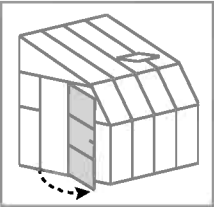
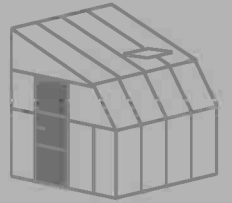
Item		Qty.
7923		4
7919		2
7921		2
7922		2
7924		4

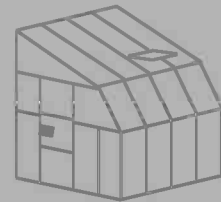


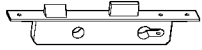

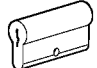




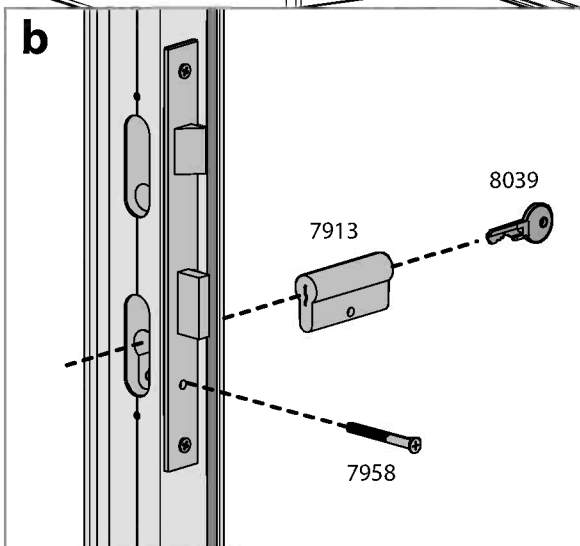
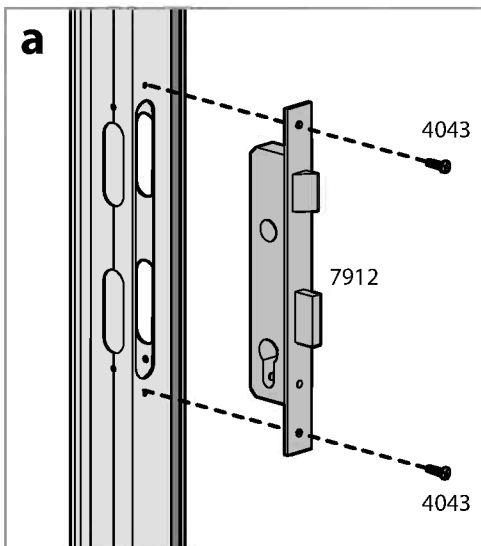
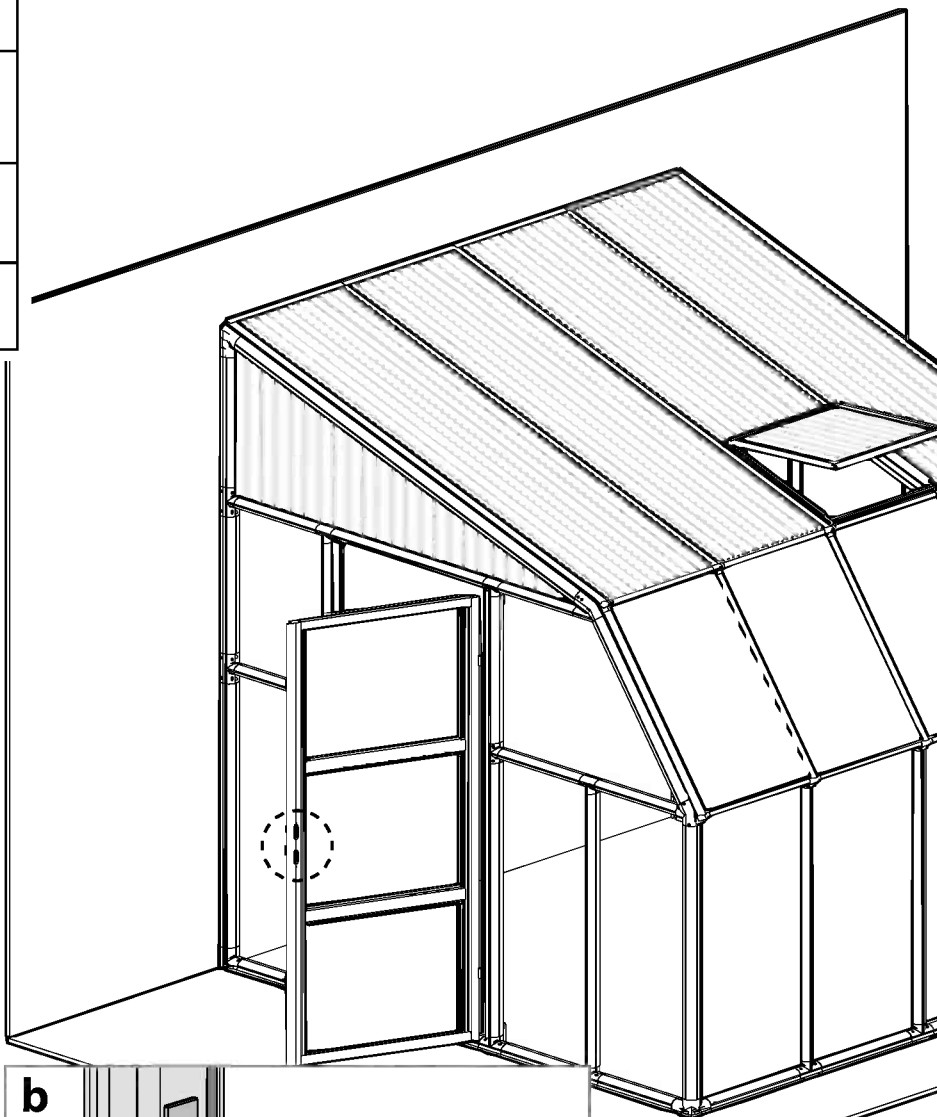
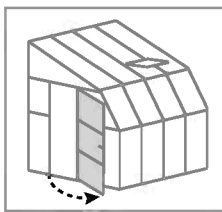
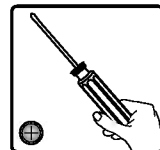
Item		Qty.
DSN		1

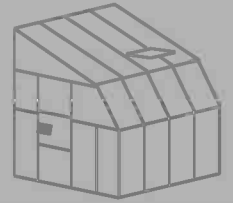




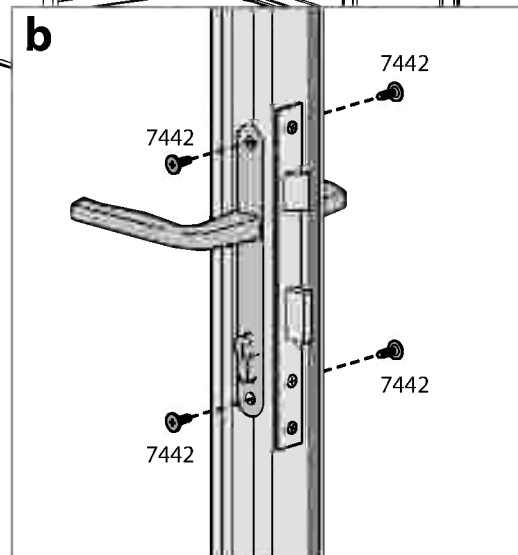
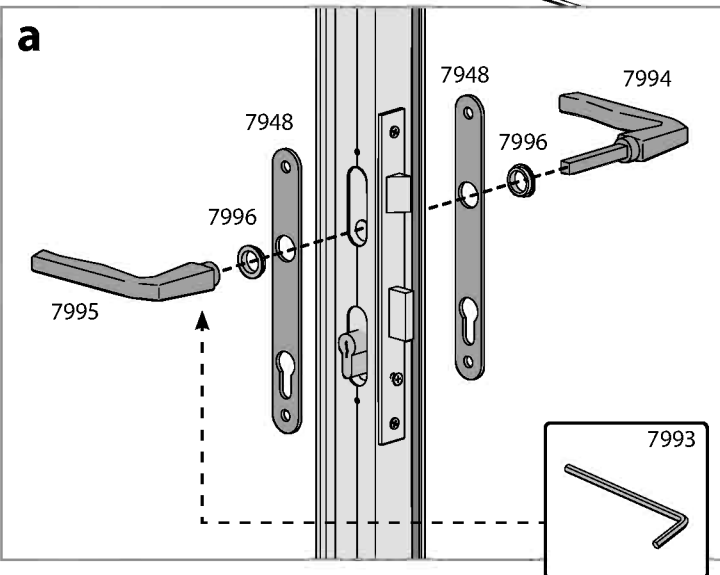
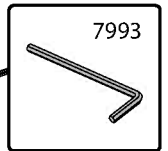
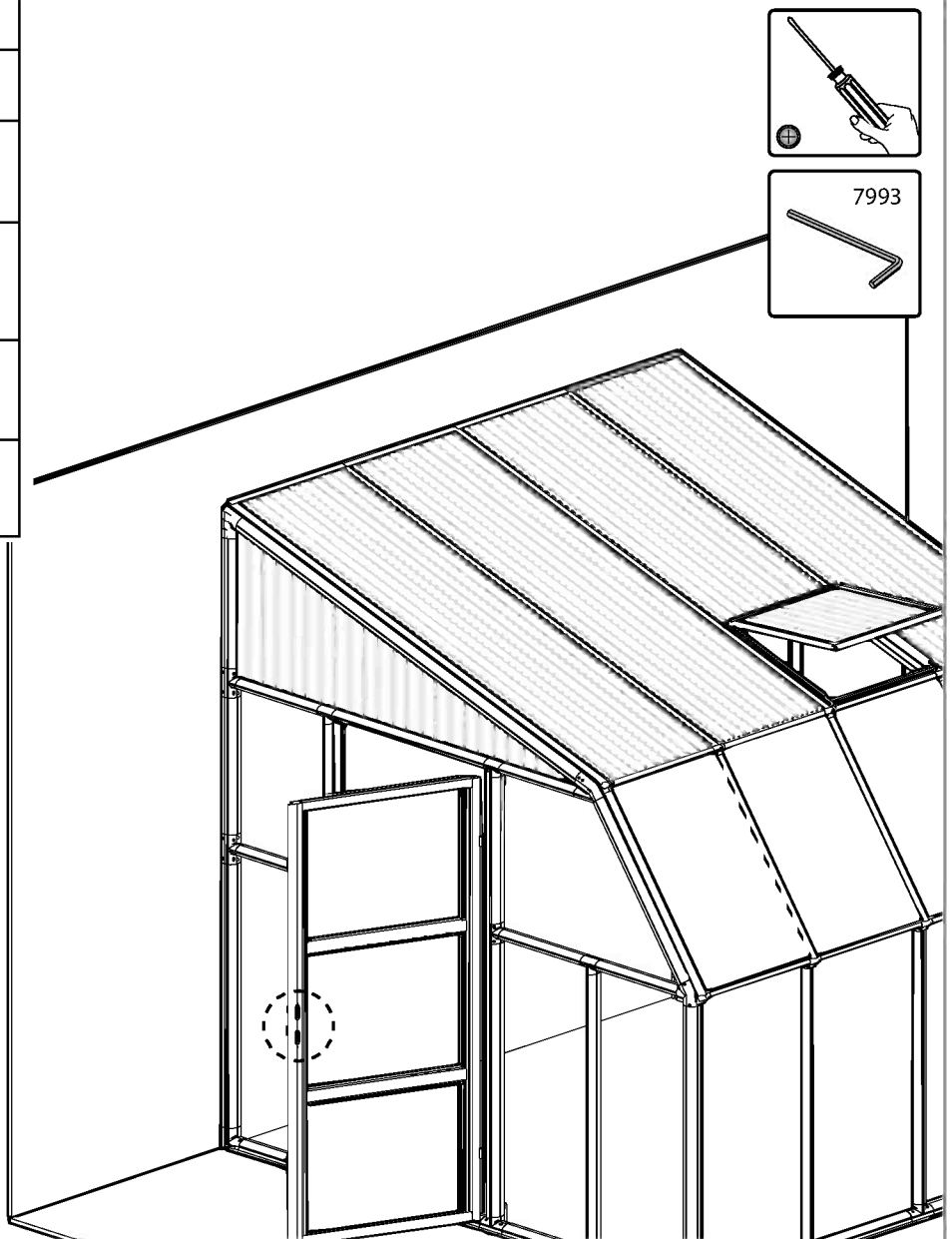
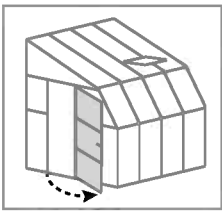


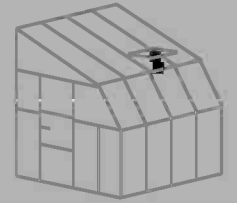
Item		Qty.
7912		1
8039		2
7913		1
7958		1
4043		2



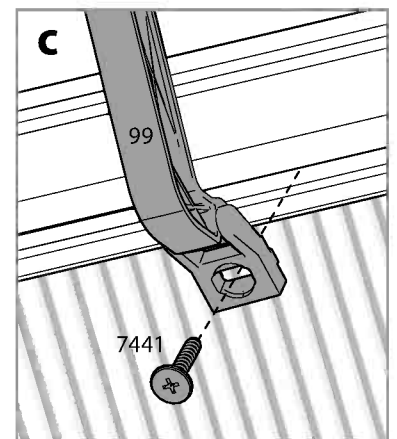
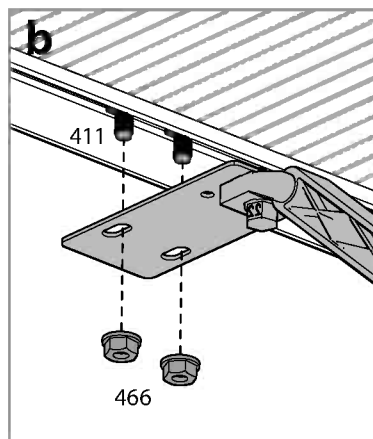
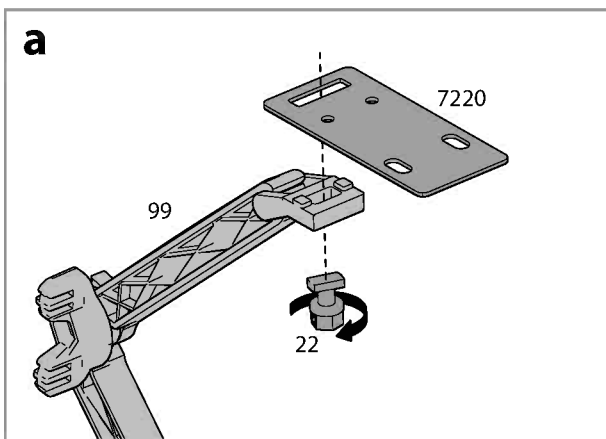
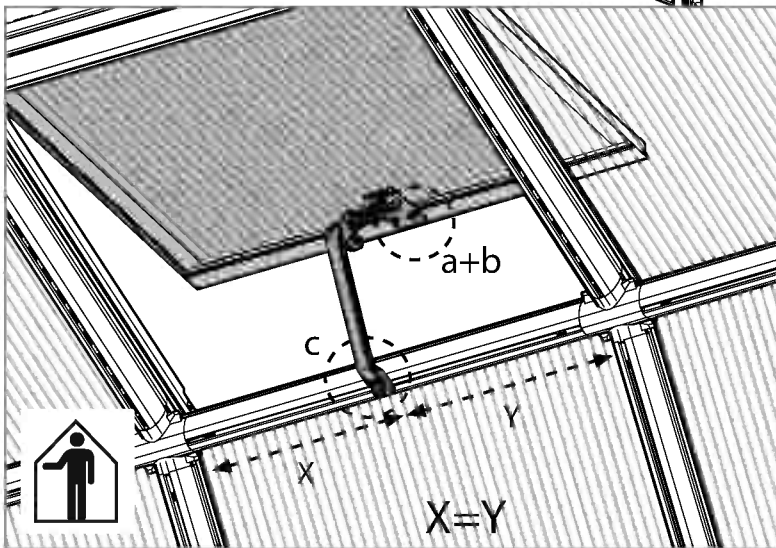
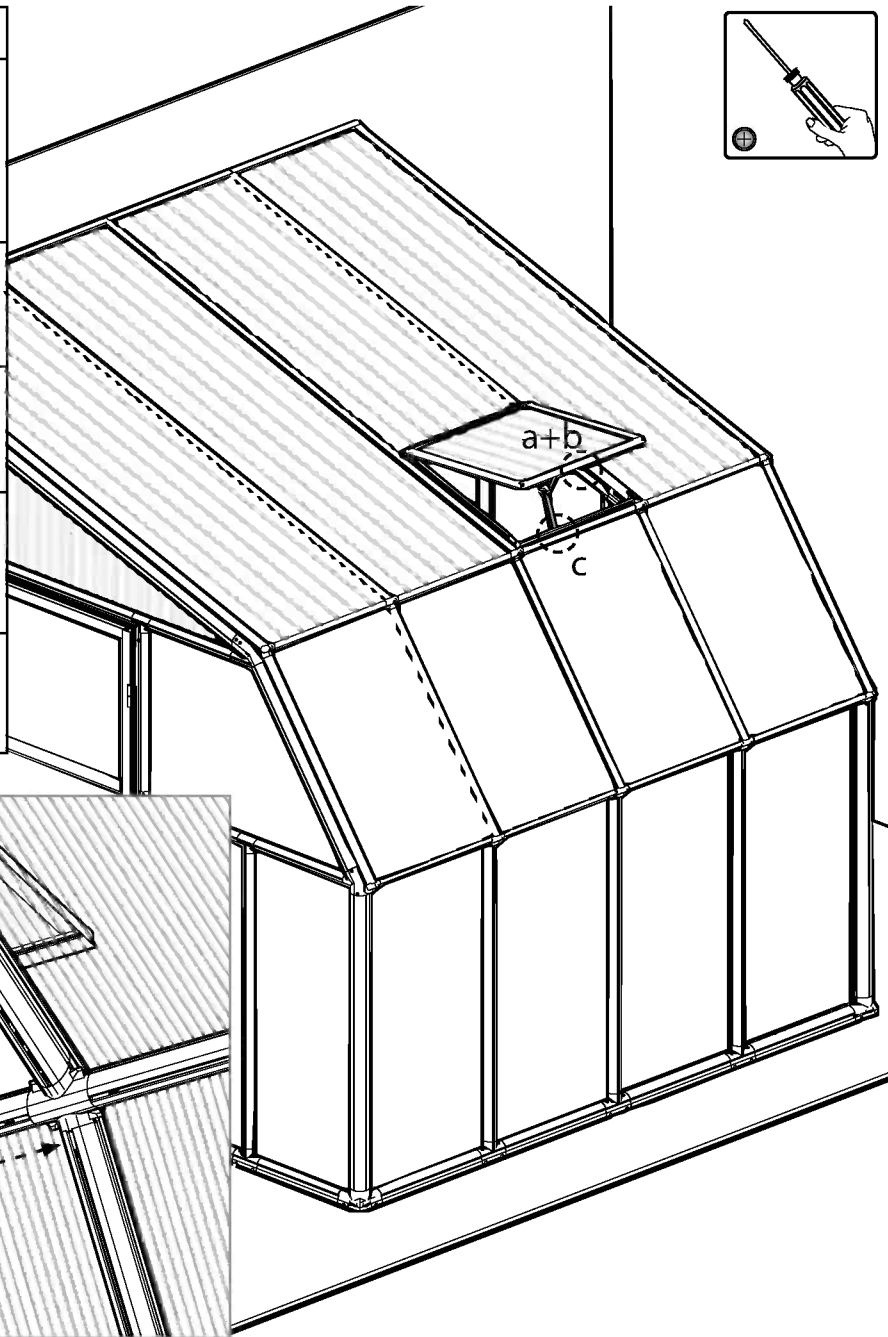


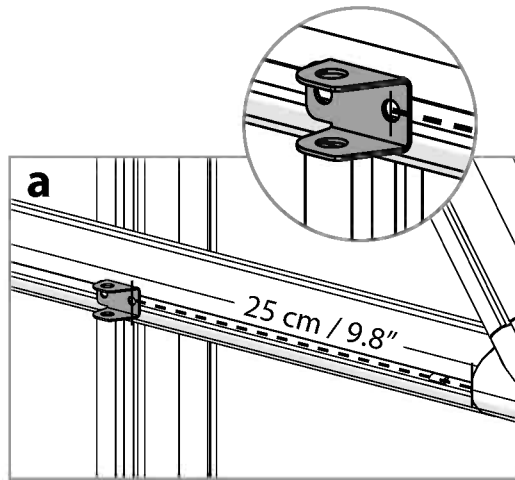
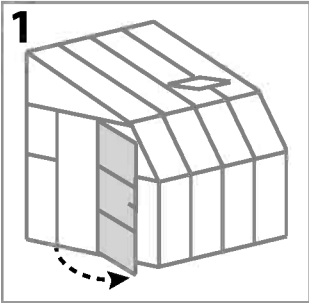
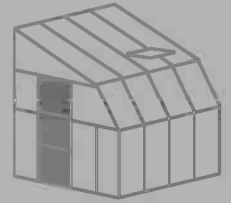
Item		Qty.
7948		2
7994		1
7995		1
7996		2
7442		4

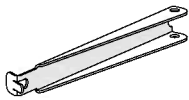
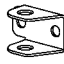







Item		Qty.
99		1
22		1
7441		1
7220		1
466		2





Item		Qty.
8280		1
8279		1
7284		1
7279		1
450		2

