

# Tigo Flex MLPE

# TS4-A-O

## Modulový optimalizér fotovoltaických panelů

TS4-A-O (optimalizér) představuje pokročilé nástavbové optimalizační řešení, které do standardních fotovoltaických panelů vnáší smart funkce zajišťující vyšší spolehlivost.

Zlepšete energetickou účinnost prostřednictvím modernizace nedostatečně výkonných fotovoltaických systémů nebo v rámci nových instalací přidejte chytré funkce.

Zařízení splňuje požadavky NEC na rychlé vypnutí z roku 2017 a 2020. Přídavné zařízení TS4-A-O podporuje fotovoltaické panely s výkonem až 700 W.



## Hlavní funkce



**Optimalizace** jednotlivých panelů pro dosažení vyšší energetické výtěžnosti a větší flexibility provedení.



Ruční nebo automatické **vypnutí** jednotlivých panelů. Vyhovuje normám NEC 2017 a 2020.



**Monitorování** jednotlivých panelů za účelem sledování výroby energie a správy systému.

## Snadná instalace

Zařízení je možné přichytit ke standardnímu rámu panelu nebo je možné ho po odstranění držáků namontovat na stojan.

## Inteligentní uvedení do provozu

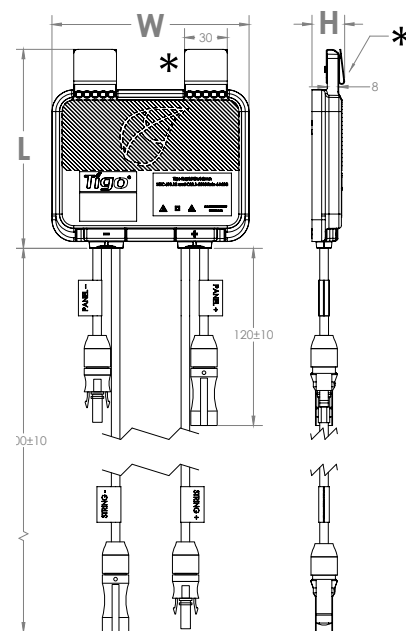
Konfigurace a uvedení do provozu pomocí mobilního zařízení se systémy Android nebo iOS.

## Technické parametry

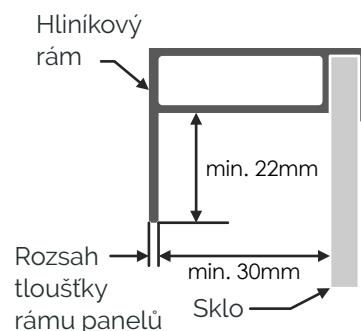
Pracovní prostředí	
Rozsah provozních teplot	-40 °C až +70 °C (-40 °F až +158 °F)
Stupeň krytí	IP68, NEMA 3R
Maximální nadmořská výška	2000 m
Mechanické vlastnosti	
Rozměry	Š=138,4 mm, D= 139,7 mm, V= 22,9 mm
Hmotnost	520 g
Elektrické napájení	
Maximální vstupní napětí (VOC při nejnižší teplotě)	80 V
Rozsah vstupního napětí	16 – 80 V*
Maximální proud	15 A
Maximální výkon	700 W
Délka kabelu (vstup/výstup)	0,12/1,2 m (standardní), 0,62/1,2 m (volitelný)
Konektory	MC4 (standardní), EVO2 (volitelný)
Způsob komunikace	Bezdrátová
Doporučená velikost pojistky	30 A

Pro vypnutí jednotlivých panelů je vyžadován TAP a pro monitorování s TS4-A-O je vyžadován CCA.

\* Maximální výstupní napětí TS4 závisí na napětí fotovoltaického panelu. Viz výrobní štítek FV panelů.



\* Svorky lze odstranit a zařízení namontovat na stojan.



## Informace pro objednání

Standard	Popis
461-00252-32	1500V UL / 1000V IEC, kabel 0,12/1,2 m, MC4
Varianty	Popis
461-00252-62	1500V UL / 1000V IEC, 0,62/1,2m, MC4
461-00261-62	1500V UL / IEC, 0,62/1,2m, EVO2
461-00261-32	1500V UL / IEC, kabel 0,12/1,2m, EVO2