

PRODEJNÍ CENÍK 2020

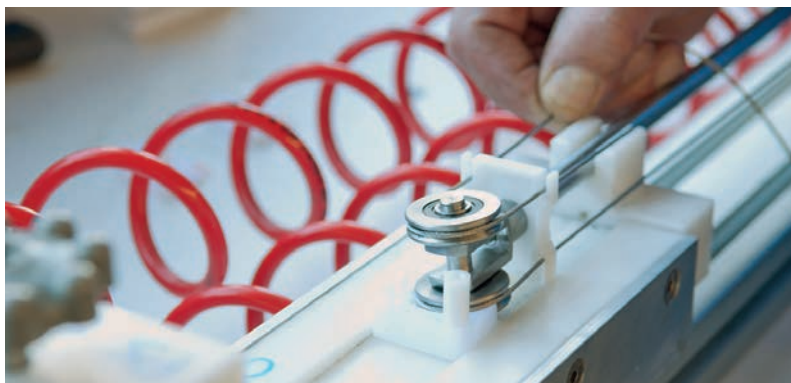
Zastínění a ochrana před nepříznivým počasím

Platné pro Rakousko od 3. února 2020. Všechny ceny v EUR bez DPH.



FUNKČNOST A TECHNIKA

Naše dlouholeté zkušenosti a úzká spolupráce s architekty, designery a odbornými pracovníky nám umožní vyvíjet inovativní produkty, které splňují ty nejvyšší požadavky. Včera, dnes i v budoucnosti.



ESTETIKA A DESIGN

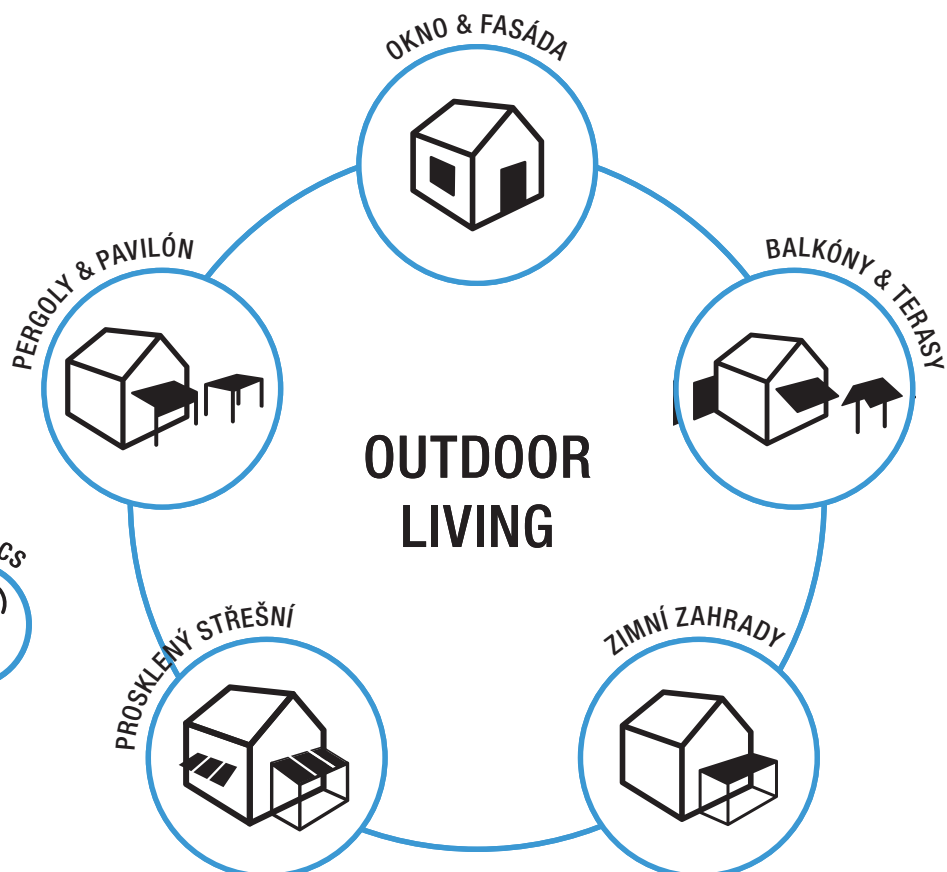
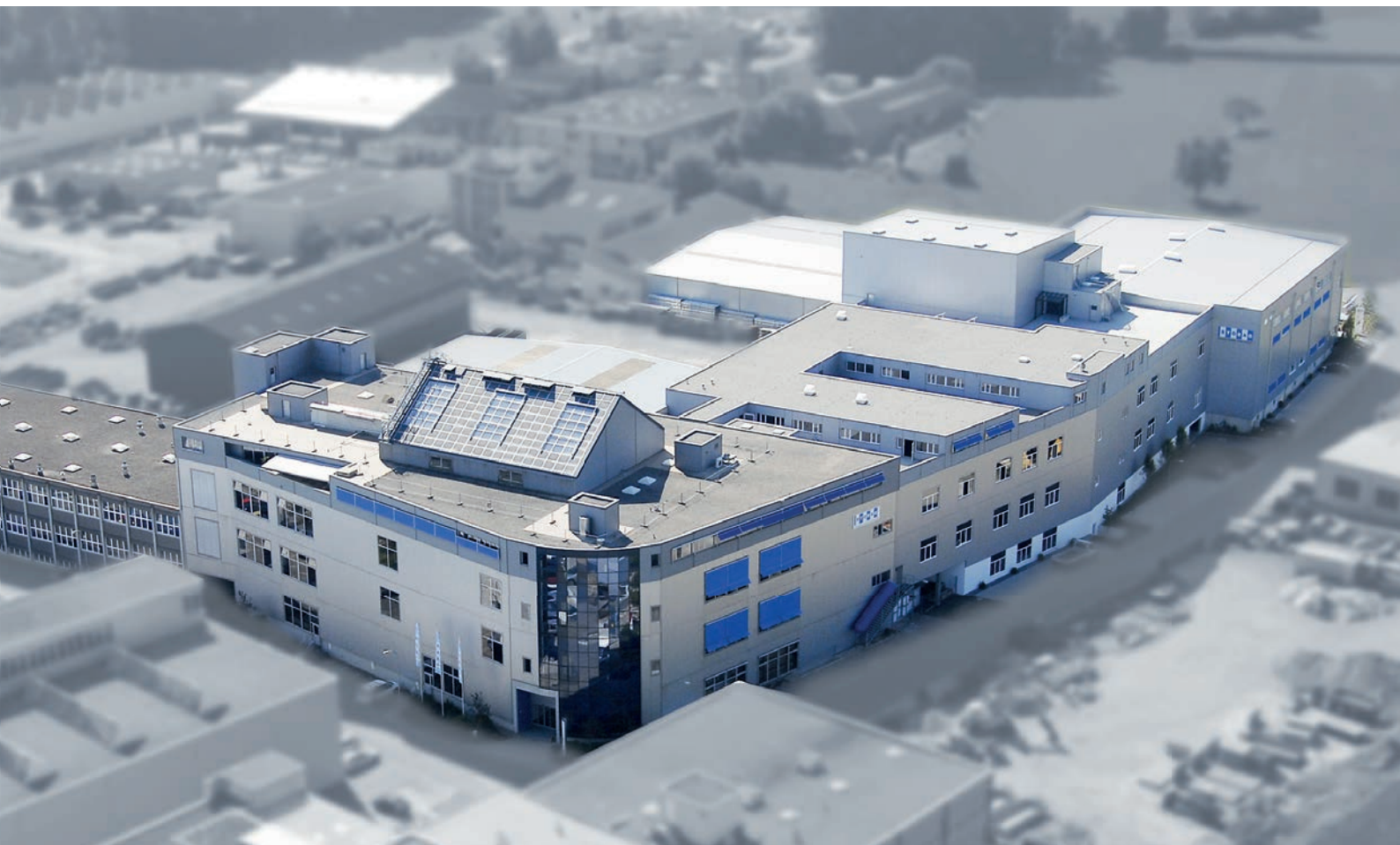
Emoce dělají z našich všedních dnů zážitky. Vliv barev a tvarů při tom hraje hlavní roli. Proto se každá STOBAG markýza může individuálně přizpůsobit dané architektuře a okolí.



KVALITA A JISTOTA

Rodina Gremaud Vám zaručí dlouhodobou životnost na míru vyrobených produktů v bezkompromisní kvalitě. Tohoto dosáhneme díky důslednému použití vysoce kvalitních materiálů, modernímu a životnímu prostředí přátelskému výrobnímu procesu stejně tak neustálými bezpečnostními zkouškami.





5 LÉTA
STOBAG ZÁRUKA KVALITY
POŽADOVANÁ REGISTRACE

OBSAH

INFORMACE

Produktů Portfolio	6
Důležité pokyny	8
Zkratky / symboly	18



OKNO & FASÁDA

SVISLÉ MARKÝZY

VERTICAL

S4110	20
VS4300 LIGHT	24

UNIVERSAL

US3510	26
US3910	30

SVISLÉ MARKÝZY SE SIR-SYSTÉMEM

VENTOSOL

VS5100	36
VS5200	38
VS5400	42
VS5600	44
VS6100	48
VS6200	50
VD5100 LUNERO	54
VD5200 LUNERO	56
VD5400 LUNERO	60
VD5600 LUNERO	62
VM720/3	64

SKLOPNÉ / VÝKLOPNÉ MARKÝZY

METRO

S3110	66
FS4200 BOX	68

VISOMBRA

FS6000	70
--------------	----

BEZPEČNOSTNÍ ŽALUZIE

SECURE

FL1000	72
--------------	----



BALKÓN & TERASA

OTEVŘENÉ MARKÝZY

AZUR

SG2400	76
--------------	----

SELECT

S8130	78
S8135 OMBRAMATIC	82
S8130/2 STOBOSCOPE	84
S8133 PLUS	88

JUMBO

S2160/2	92
---------------	----

POLOKAZETOVÉ MARKÝZY

SELECT-BOX

S8250	94
-------------	----

KAZETOVÉ MARKÝZY

PURABOX

BX1500	96
--------------	----

CASABOX

BX2000	98
--------------	----

TENDABOX

BX3000	100
--------------	-----

CAMABOX

BX4000	102
BX4500	106

MESABOX

S9170	110
-------------	-----

RESOBOX

BX8000	112
--------------	-----

BOČNÍ ZASTÍNĚNÍ

SIRO

SR6000 FLEX	116
-------------------	-----

VOLNĚ STOJÍCÍ ZASTÍNĚNÍ

OMBRAMOBIL

OS4000	118
--------------	-----

BOXMOBIL

OS7000	120
--------------	-----



ZIMNÍ ZAHRADY

ZASTÍNĚNÍ ZIMNÍCH ZAHRAD

ARNEX

PS2500	124
PS8000	126

AIROMATIC

PS4000	128
PS4500	130

TARGA

PS6000	132
PS6100 PLUS	134



SKLENĚNÉ ZASTŘEŠENÍ

PROSKLENÝ STŘEŠNÍ SYSTÉM

NYON

GP3100	136
GP4100 GP4200	142

TERRADO

GP5100	154
GP5200	154
GP5300	154
GP5110	158
GP5210	158
GP5310	158



PERGOLY & PAVILÓN

PERGOLY / TERASOVÉ MARKÝZY

PERGOLINO

NEW P3600 166

RIVERA

P5000 170

PAVILÓNY

BAVONA

TP6100 Softtop 174

TP6500 Hardtop 178

TP6600 Hardtop 182

MELANO

TP7100 Softtop 186

ZASTÍNĚNÍ ATRIÍ

ASTANO

TR4110 Softtop-light 192

TR4120 Softtop 194

TR4520 Hardtop 198

SKLENĚNÉ SYSTÉMY

ZASKLENÍ

SV1051 202

SV1020 210

OPTIONS & SERVICES



AUTOMATIZACE A ŘÍZENÍ

Řízení 216

Osvětlení 218



DESIGN POTAHŮ

Potahy 220

SERVICES: TECHNICKÉ INFORMACE

Povětrnostní třídy 228

Minimální šíře 230

Diagram – technický výsuv 231

INFORMACE

SVISLÉ MARKÝZY

SVISLÉ MARKÝZY SE SIR-SYSTÉMEM

SKLOPNÉ / VÝKLOPNÉ MARKÝZY

BEZPEČNOSTNÍ ŽALUZIE

OTEVŘENÉ MARKÝZY

POLOKAZETOVÉ MARKÝZY

KAZETOVÉ MARKÝZY

BOČNÍ ZASTÍNĚNÍ

VOLNĚ STOJÍCÍ ZASTÍNĚNÍ

ZASTÍNĚNÍ ZIMNÍCH ZAHRAD

PROSKLENÝ STŘEŠNÍ SYSTÉM

PERGOLY / TERASOVÉ MARKÝZY

PAVILÓNY

ZASTÍNĚNÍ ATRIÍ

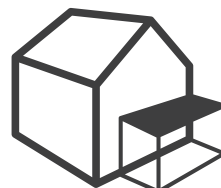
SKLENĚNÉ SYSTÉMY

OPTIONS & SERVICES



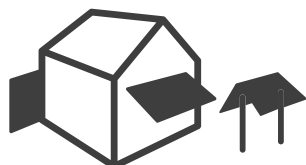
OKNO & FASÁDA

- svislá markýza se sklopnými / výklopnými rameny
- regulace denního světla
- optimalizace klimatu v místnosti
- ochrana před pohledy – privátní sféra
- UV ochrana
- velkoplošné fasádové zastínění
- svislé zastínění s vysokou stabilitou proti větru (SIR)
- zatemnění místnosti
- bezpečnostní žaluzie
- ochrana před vloupáním
- ochrana před vandalismem



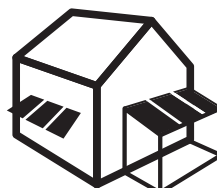
ZIMNÍ ZAHRADY

- zastínění zimní zahrady
- UV ochrana
- ochrana před sluncem a horkem
- regulace denního světla
- optimalizace klimatu v místnosti



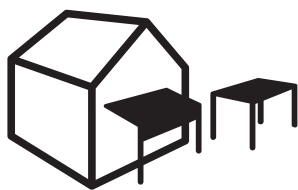
BALKÓN & TERASA

- balkónová markýza
- kubická markýza s kloubovými rameny
- otevřená markýza s nosným profilem
- polokazetová markýza
- velkoplošná teleskopická markýza
- kazetová markýza
- UV ochrana
- ochrana před sluncem a horkem
- jistota a ochrana před větrem
- boční zastínění
- ochrana před pohledy / privátní sféra
- samostojná dvojitá markýza
- zastínění bez rušivých prostředních stojin



SKLENĚNÉ ZASTŘEŠENÍ

- terasové zastřešení (do každého počasí)
- prosklený střešní systém
- komfortní venkovní místnost
- Ochrana před deštěm / sněhem
- Posuvné zasklení
- transparentní ochrana před větrem
- skleněná předstříška s integrovaným zastíněním
- ochrana před deštěm a sněhem



PERGOLY & PAVILÓN

- terasové zastřešení (do každého počasí)
- venkovní pavilón
- samostojná pergolová markýza s hliníkovými lamelami nebo shrnovací markýzou
- bioklimatická ochrana před nečasem
- kombinované horizontální / vertikální zastínění
- komfortní venkovní místnost
- ochrana před sluncem a horkem
- UV ochrana
- zastínění světlíku
- ochrana před deštěm a sněhem
- vysoce integrované svislé zastínění
- ochrana před pohledy – privátní sféra
- Posuvné zasklení
- transparentní ochrana před větrem

ELECTRICS | AUTOMATIZACE A ŘÍZENÍ



- komfort při obsluze
- automatizace
- ovládání přes chytrý telefon
- povětrnostní senzory
- jistota
- osvětlení pomocí LED

FABRICS | DESIGN POTAHŮ A TISK TKANINA



- možnosti potahů
- výměna potahu
- dodatečné služby
- reklama díky potisku na potah
- kupón



Důležité upozornění

Výpočet

Celková šíře a výsuv = základní cena

popř. **celková šíře a výška = základní cena**

(Výsuv = od stěny až k přední hraně předního profilu, viz technické informace) Příplatky a odpočty jsou vždy počítané od základní ceny.

Střední velikost - cena je počítána z nejbližší větší velikosti.

Jednotky

Pokud není uvedené nic jiného, jsou všechny **rozměry v cm** (technické nákresy v mm). Rozměry se mohou dle výsuvu a nastavení úhlu sklonu lehce lišit.

Genové údaje bez jednotky jsou vždy ceny za kus.

Ceny

Tento ceník je sestaven na bázi nezávazných doporučených prodejních cen v eurech bez DPH ex werk ze skladu STOBAG Österreich GmbH a je platný od 3.2.2020. Nahrazuje všechny předchozí ceníky hotových výrobků. Vyhrazujeme si právo kdykoliv provést technické změny nebo změnit cenu.

Všeobecné obchodní podmínky pro naše partnery viz www.stobag.com

Malé množství - přírážka

U zakázky pod 30 Eur bude vždy započítána přírážka 10 Eur.

Montáž

Upevnění a utěsnění mezi produktem a podkladem je odpovědností našich obchodních partnerů.

Veškeré elektrické instalace musí provádět certifikovaný odborník.

Řez profilu

Standardní déku říznout na míru podle typu profilu 15%

Pozice řezu 38.00

Stížnosti

Dodávky, které jsou předmětem stížnosti, je třeba nahlásit do 3 dnů s uvedením data dodávky a čísla objednávky. Stížnosti týkající se provedení a výbavy dodaného (i nainstalovaného) zboží mohou být zohledněny pouze v případě, pokud budou při dodání zaznamenány v dodacím listě, nebo nám budou do 8 dnů písemně nahlášeny formou doporučeného dopisu.

Změny objednávek

Změny nebo zrušení musí být do 24 hodin po odeslání Potvrzení objednávky oznámeno na email order@stobag.at

V opačném případě budou všechny vzniklé náklady účtovány zákazníkovi v plné výši, za předpokladu že změna/zrušení je možné. U produktů segmentu Outdoor Living, nejsou změny nebo zrušení ze strany ze objednávajícího po podepsání potvrzení objednávky možné.

U objednávek zadaných prostřednictvím elektronického obchodu je zrušení celé objednávky do 24 hodin po odeslání potvrzení objednávky e-mailem na adresu order@stobag.at možné. Změny objednávek lze provést ve stejné lhůtě zrušením přes e-mail stejně jako nově zadat v E-Store.

Dodatečné náklady/ položky služeb

Další informace týkající se speciálních služeb, jako jsou dvoubarevné systémy, speciální děrování, ETO (engineering-to-order). Náklady na práci atd. Odkazujeme na STOBAG PartnerNet.

Rabatový systém

Hotové výrobky I	Comfort Options	Služby
Rabatová skupina pro klasické zastínění	Rabatová skupina se sníženým rabatem pro komfortní možnosti	Rabatová skupina od STOBAGu - služby na obchodního zástupce

Obecné

Pro všechny s námi uzavírané smlouvy a obchody jinak platí Všeobecné obchodní podmínky společnosti STOBAG Österreich GmbH v platném znění, viz www.stobag.com

Všechny údaje jsou nezávazné, omyly a chyby tisku jsou vyhrazeny.

Opravy / servis zákazníkům

Záruční podmínky / Prodloužení záruky na www.stobag.com

Opravy/zákaznický servis

Při využití zákaznického servisu a oprav STOBAG musí být prodejce / obchodník na místě.

Ochrana a autorská práva

Tento prodejní ceník 2020 je duševním vlastnictvím společnosti STOBAG AG. Nárokuje na něj autorská práva. Zveřejňování informací uvedených v těchto dokumentech třetím stranám není povoleno.

Všechna práva vyhrazena společnosti STOBAG AG. Překlad, dotisk a kopírování obsahu – i jen částečné – je možné pouze s písemným souhlasem společnosti STOBAG AG.

Vyhrazujeme si právo na přezkoumání případného porušení práv duševního vlastnictví a autorských práv a v případě potřeby i na právní postih.






















Norma DIN EN13561

Norma DIN EN13561 definuje požadavky na markýzy s označením shody CE.

STOBAG markýzy a komponenty jsou vyrobené a zkonstruované dle pokynů normy DIN EN13561.
















Důležité upozornění

Balíčky komfort

Balíčky komfort							
							
	Základní balíček RTS	Základní balíček	Komfortní balíček Easy	Komfortní balíček Easy L	Komfortní balíček Sun/Wind	Komfortní balíček Sun/Wind/Rain	Komfortní balíček Sun/Wind/Connexoon
Příplatek	Příplatek Somfy rádio RTS	Příplatek Somfy rádio io	Příplatek Somfy rádio io	Příplatek Somfy rádio io	Příplatek Somfy rádio io	Příplatek Somfy rádio io	Příplatek Somfy rádio io
							
1 kanál	–	–	 Situ 1 io pure II	–	–	–	 Situ 1 io pure II
5 kanálů	–	–	 Situ 5 io pure II	–	–	–	–
Varianta s 5 kanály	–	–	–	 Situ 5 io Variation A/M pure II	 Situ 5 io Variation A/M pure II	 Situ 5 io Variation A/M pure II	 Situ 5 io Variation A/M pure II
Ovládání	–	–	–	–	 Sunis WireFree II io Eolis Wire Free io	 Sunis Wire Free II io Eolis Sensor io 230 V s volbou deště Ondeis Dešťový senzor 230 V	 Sunis WireFree II io Eolis Wire Free io
Connexoon	–	–	–	–	–	–	 Connexoon Box io

VOLITELNÝ DOPLNĚK: možná kombinace s ručním vysílačem Nina

U produktů s volitelným doplňkem osvětlení se dodává ruční 5kanalový vysílač i v balíčku Komfort Easy jako variace verze

BAVONA Hardtop				
				
	Základní balíček	Základní balíček teplota Easy	Komfortní balíček teplota/děšť	Komfortní balíček teplota/děšť/Connexoon
Příplatek	Příplatek Tilt-Box io vč. teploty	Příplatek Tilt-Box io vč. teploty	Příplatek Tilt-Box io vč. teploty	Příplatek Tilt-Box io vč. teploty
				
1 kanál	–	 Situlo 1 io pure II	 Situlo 1 io pure II	 Situlo 1 io pure II
Varianta s 5 kanály	–	 Situlo 5 io Variation A/M pure II	 Situlo 5 io Variation A/M pure II	 Situlo 5 io Variation A/M pure II
Ovládání	–	–	 Ondeis Dešťový senzor 24 V	 Ondeis Dešťový senzor 24 V
Connexoon	–	–	–	 Connexoon Box io

Pro balíčky řešení Hardtop je v základním balíčku io řídicí jednotka PERGOLA Tilt io s integrovaným teplotním senzorem
VOLITELNĚ je k dispozici Ondeis dešťový detektor 24 V
 Při použití TP6500 s dvojitým polem: Základní balíček= 2 motory a 1 sklopné pole
 U produktů s volitelným doplňkem osvětlení se dodává ruční 5kanálový vysílač i v balíčku Komfort Easy jako variace verze
VOLITELNÝ DOPLŇEK: možná kombinace s ručním vysílačem Nina

Důležité upozornění

Somfy

APLIKACE

STOBAG používá komponenty Connexoon (markýzy, pergoly nebo osvětlení), které jsou kompatibilní min. se 2 aplikacemi:



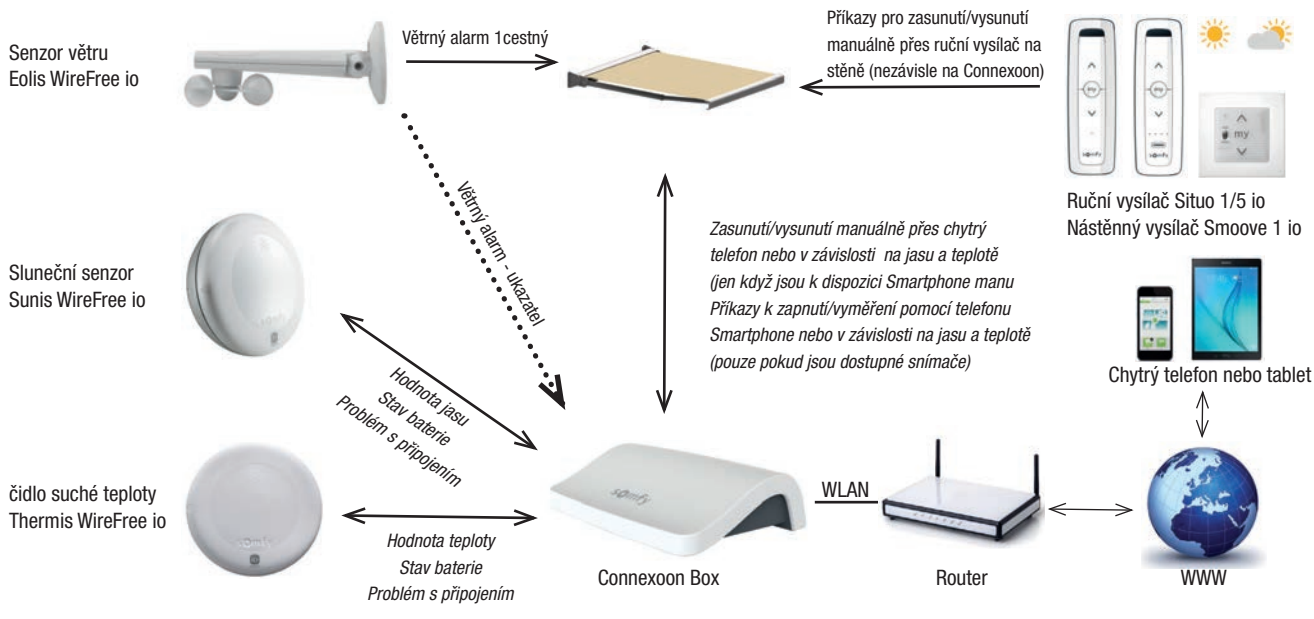
Umístěte okna do režimu sítě pomocí okna **Connexoon**. Programujte domácí scénáře a bez obav odejděte. Neboť nyní můžete své dveře a okna spravovat a kontrolovat všude, zda jsou otevřená či zavřená.



Umístěte svou terasu do režimu sítě **Connexoon**. Vytvořte si prostředí tak, že si jej uložíte a můžete se na něj podívat jen jediným stiskem tlačítka. Řiďte své produkty

Komponenty pro CONNEXOON ACCESS nejsou od STOBAGu na seznamu, ale dají se koupit přímo u Somfy.

Princip fungování CONNEXOON II



Connexoon-Box

Výhody

- Ovládejte svůj domov na dálku pomocí chytrého telefonu a tabletu
- E-mail a zprávy Push v případě a alarmu
- Domov vždy pod dohledem - i zvenku
- Snadné pochopení a intuitivní používání

Instalace

- I bez připojení k Internetu mohou být produkty propojeny s Connexoon®
- Dovybavení je hračka a modulární konstrukce
- Podle Vašich přání rozšiřitelné



					
MAESTRIA io		<ul style="list-style-type: none"> • Detekce překážek 	<ul style="list-style-type: none"> • VS6100 / VS6200 • VM720/3 	✓	✓
SUNEA io Screen		<ul style="list-style-type: none"> • Bez detekce překážek • Max. -15 Nm Screen 	<ul style="list-style-type: none"> • VS/VD5100, VS/VD5200 • VS/VD5400, VS/VD5600 	-	✓
Screen Slim Receiver io Plug Č. pol. 260893		<ul style="list-style-type: none"> • Ideální rádiové dovybavení pro vertikální markýzy • Lze použít s větrnou a sluneční automatikou 	<ul style="list-style-type: none"> • VS6100 / VS6200 • VM720/3 • US3510 / US3910 • S4110 / VS4300 	✓	✓
SUNEA io Awning		<ul style="list-style-type: none"> • >20 Nm 	<ul style="list-style-type: none"> • BX4000, BX4500 • Různé kloubové markýzy • PERGOLINO atd. • VS/VD5200 velká zařízení >400 x 400 cm 	✓	-
Awning Slim Receiver io Plug Č. pol. 260890		<ul style="list-style-type: none"> • Ideální rádiové dovybavení pro markýzy s kloubovým ramenem • Lze použít s větrnou a sluneční automatikou 	<ul style="list-style-type: none"> • Cizí markýzy • Dovybavení, např. pěkné /cizí 	✓	-
Pergola Slim Receiver io Plug Č. pol. 260891		<ul style="list-style-type: none"> • Ideální rádiové dovybavení pro pergolové markýzy • Lze použít s větrnou a sluneční automatikou 	<ul style="list-style-type: none"> • RIVERA • BAVONA Softtop • ASTANO Softtop • MELANO Softtop 	✓	-
Lighting White Receiver Variation io Č. pol. 260894		<ul style="list-style-type: none"> • LED-bílá zapnuto / vypnuto / stmívatelné • 12/24 V LED-bílá 4-kanálový 	<ul style="list-style-type: none"> • BAVONA Hardtop (Proužky SL) • BAVONA Softtop (Proužky SL) • NYON (Spot SLS) • NYON PLUS (Spot SLS) • PERGOLINO (Spot SLS) 	✓	✓
Lighting RGBW Receiver Variation io Č. pol. 260892		<ul style="list-style-type: none"> • RBW zapnuto / vypnuto / stmívatelné • 12 / 24 V LED-RGBW 1-Kanal 	<ul style="list-style-type: none"> • BAVONA Hardtop (Proužky SLC) • BAVONA Softtop (Proužky SLC) • ASTANO Hardtop (Proužky SLC) • ASTANO Hardtop (Proužky SLC) • CAMABOX BX4000 • CAMABOX BX4500 	✓	✓
Lighting Tunable White Receiver Variation io Č. pol. 260896		<ul style="list-style-type: none"> • LED-bílá barva • (Kelvin) proměnlivé (studená bílá-teplá bílá) • 12 / 24 V TUNABLE WHITE 2kanálová 	<ul style="list-style-type: none"> • PERGOLINO P3600 • NYON GP3100, NYON PLUS GP4X00 	✓	✓

Pergola Tilt io

Ochrana proti mrazu a sněhové zátěži

- Priorita 1: Ochrana zařízení
- Otvor lamel brání možnému zamrznutí a tvorbě sněhu, pokud by znovu sněžilo
- Během přechodného období se může stát, že se lamely navzdory dešti otevrou, když se krátkodobě sníží teplota v boxu
- To může vést k tomu, že se nábytek, který je již pod lamelovou střechou, poškodí

Ochrana nábytku pod nosným produktem

- Priorita 1: Ochrana nábytku pod nosným produktem
- Je vypnuto sledování teploty, které může poškodit systém kvůli zamrznání nebo velkému zatížení sněhem



Důležité upozornění

Přehled - světla

SVĚTLO		SPOT			STRIPS	STRIPS	STRIPS
		SLS			SL	SLC	SLT
		2700 Kelvin	3000 Kelvin	4000 Kelvin	BÍLÁ 3500 Kelvin	RGBW	STMÍVATELNÁ BÍLÁ 2700–5000 Kelvin
KONTROLA	SOMFY SLIM io	on / off / stmívání			on / off / stmívání	on / off / stmívání Nastavitelná barva	on / off / stmívání Bílá nastavitelná
	ON / OFF 1–10 V	on / off / stmívání			on / off / stmívání	–	–

STÍNĚNÍ	CAMABOX BX4000	–	–	–	△ SL100	△ SLC100	–
	CAMABOX BX4500	–	–	–	△ SL100	△ SLC100	–
	BOXMOBIL OS7000	–	EZ3000 on / off	–	–	–	–
PERGOLA	RIVERA P5000	–	–	–	△ SL100	△ SLC300	–
	PERGOLINO P3600	△ SLS100	△ SLS100	△ SLS100	–	–	△ NEW SLT100
PAVILÓN	BAVONA / ASTANO Hardtop	–	–	–	△ SL100 / SL300	△ SLC100 / SLC300	–
	BAVONA / ASTANO Softtop	–	–	–	△ SL300	△ SLC300	–
	MELANO TP7100	–	–	–	△ SL100 / SL300	△ SLC300	–
SKLENĚNÉ ZASTŘEŠENÍ	TERRADO GP5100–GP5300	–	EZ700/1	EZ702	△ SL200	–	–
	NYON GP3100	△ SLS100	△ SLS100	△ SLS100	–	–	△ NEW SLT100
	NYON PLUS GP4100 GP4200	△ SLS100	△ SLS100	△ SLS100	–	–	△ NEW SLT100

Technologie SL

- STOBAG osvětlení SL100 integrováno v kazetě a/nebo výpadovém profilu, krokvi, v podélném nosníku a/nebo vodicí trubici
- LED proužek: Barva světla 3500 K, 960 lm, 8 Watt/m, 24 VDC, 98 LED/m
- Síťová jednotka: 24 V, on/off/stmívateľné 1–10 V
- Ovládání: on/off/stmívání, přes externí zabudovaný stmívač
- Jako volitelný doplněk ovladatelné s ručním vysílačem Situo io nebo **Connexoon**

Technologie SLS

- STOBAG světelný spot SLS100 v krokvi, v podélném nosníku a/nebo vodicí trubici
- LED-Spot: Barva světla volitelně 2700 K, 3000 K, 4000 K, 2 W/Spot, 24 VDC
- Síťová jednotka: Zasunutí včetně napájecího zdroje 24 V
- Osvětlení: Rozvodný kabel a LED spoty SLS100 namontovány v krokvi
- Ovládání: on/off/stmívání, přes externí zabudovaný stmívač
- Jako volitelný doplněk ovladatelné s ručním vysílačem Situo io nebo **Connexoon**

Technologie SLT

- STOBAG světelné proužky SLT100 v krokvi, v podélném nosníku a/nebo vodicí trubici (základna io)
- LED proužek: Barva světla 2700–5000 K, 500–1000 lm, 8 Watt/m, 24 VDC, 196 LED/m
- Osvětlení: Přívodní kabel 6 m, LED proužky SLT100 namontovány v krokvi
- Síťová jednotka: 24 V, včetně přijímače Slim-Receiver Somfy io
- Obsluha: on/off/stmívání/bílá nastavitelné, přes ruční vysílač Situo io
- S technologií SLT není možné ovládání přes domácí ovládání/tlačítko
- Jako volitelný doplněk ovladatelné s **Connexoon**

Technologie SLC

- STOBAG osvětlení SLC100 v kazetě a/nebo výpadovém profilu a na odvodňovací kanál a/nebo lamely (základna io)
- Pruh RGBW: Barva světla (bílá) 2800–3200 K, 400 lm, 15–400 Watt/m, 24 VDC, 72 RGBW/m
- Síťová jednotka: 24 V, on/off/stmívateľná, vč. přijímače Slim-Receiver Somfy io
- Obsluha: on/off/stmívání/regulace barvy, přes ruční vysílač Situo io
- S technologií SLC není možné ovládání přes domácí ovládání/tlačítko
- Jako volitelný doplněk ovladatelné s **Connexoon**

A large area of horizontal dotted lines for taking notes.

Důležité upozornění

Barvy

Classic Colors

Výběr 14 IGP-DURA®face produktová série 58, Qualicoat třída 1.

Veškeré **Classic** barvy jsou zahrnuty v ceně markýzy, tudíž jsou k dispozici bez příplatku.



C10 RAL 9016 / 5807A90160S70
běžná bílá

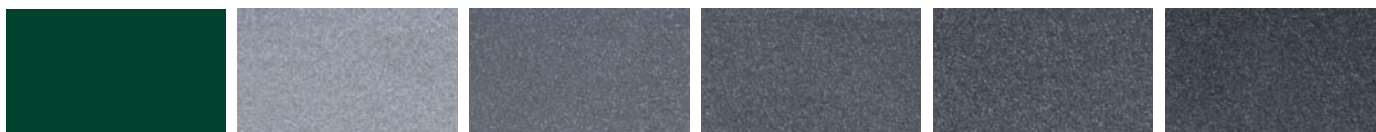
C12 RAL 9010 / 5807A90100S70
čistě bílá

C14 RAL 9001 / 5807A90010S70
krémově bílá

C16 RAL 1013 / 5807A10130S70
perletová bílá

C20 NCS-S 8010-Y50R /
5807A81126S70
hnědá

C24 RAL 3004 / 5807A30040S70
purpurov červená



C26 RAL 6005 / 5807A60050S70
mechově zelená

C28 RAL 9006 / 5807E90060S10
bílý hliník

C30 RAL 9007 / 5807E90070S10
šedý hliník

C32 5803E71384A10
šedá metaliza

C34 ~DB703 / 5803E71386A10
ferit

C36 5803E71319A10
antracit



C38 RAL 7016 / 5807A70160S70
antracitově šedá

C42 RAL 9004 / 5807A90040S70
černá

Povrchový aspekt - struktura

- ◆ hladká
- ▲ jemná struktura

Povrchový aspekt - lesk

- hedvábný lesk
- ⊙ mat
- ⊗ hluboký mat

Povrchový aspekt - efekt

- ✦ perletový třpyt

Barvy

Lifestyle Colors

Výběr z 20 vysoce odolných barev, špičková kvalita sériových produktů IGP-DURA®*xal* 42 a GP-HWF *classic* 59V.

Barvy **Lifestyle** jsou účtovány s příplatkem 6,5 % k základní ceně (min. 235.00 EUR)

IGP-DURA®*xal* 42 – extra matná, vysoce odolná proti vlivům počasí

Výběr z 8 barev vysoce odolných proti počasí, třída kvality 2, která povrchům propůjčí extra matnou eleganci.

Vznikají metalické povrchy s perfektní odolností proti světlu a počasí.



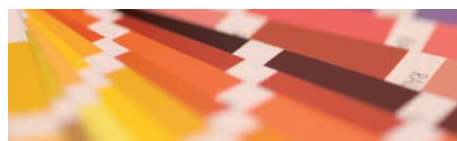
IGP-HWF *classic* 59 – zvýšená odolnost proti poškrábání

Výběr ze 12 vysoce odolných barev proti počasí třídy Qualicoat 2 s pevným povrchem a zvýšenou odolností proti poškrábání.

Výsledkem je zvýšená bezpečnost při zacházení s potaženými povrchy při montáži nebo přepravě a redukce nepříjemných stop po čištění při běžném i důkladném čištění.



Rainbow Colors



Výběr z 197 IGP-DURA®*face* produktová série 58, třída Qualicoat 1.

Rainbow Colors patří ke Standardním RAL barvám.

Standardní barva vždy znamená IGP 5807 A ##### = Povrch v hedvábném lesku, bez efektů.








7.5% příplatek k základní ceně (min. EUR 330.00).

Důležité upozornění: Zobrazená barevná pole nejsou závazná z hlediska barvy a lesku, protože barevné odlišnosti od původních barev nelze vyloučit díky různým výrobním procesům a pigmentacím. Pouze jednotlivé registry (např. RAL 840-HR / RAL 841-GL) nebo NCS standardy jsou závazné pro výrobu a kontrolu barev RAL a NCS.

Zkratky / vysvětlivky k symbolům

Symbole / piktogramy

Následující symboly / piktogramy jsou použité v tomto ceníku:

	= Výsuv A		= Nastavitelný sklon
	= Celková šíře TB		= Na podkladové konstrukci vodorovně nebo šikmo
	= Montáž na stěnu		= Na podkladové konstrukci vertikálně
	= Montáž na stěnu s nastavitelným sklonem		= Bod vyklopení
	= Montáž do stropu		= Výsuv plus
	= Montáž do stropu s nastavitelným sklonem		= Výška stojin
	= Kroková montáž		= Vodotěsný
	= Kroková montáž s nastavitelným sklonem		= Převodovka
	= Bočně ve výklenku		= Motor
	= Odolnost dle DIN EN13561		= Motor Plug'n'Play
	= Sklo		= Systém Plug'n'Play
	= Boční zastínění		= Světlo

Zkratky

Následující zkratky jsou použité v tomto ceníku:

A	=	výsuv	m	=	meter
Garn.	=	sada	m ²	=	metr čtvereční
H	=	výška	P.T.K.	=	Produktový katalog a katalog s komponenty
LB	=	šířka světla	S.	=	strana
bm	=	běžný metr	Stk.	=	kus
			TB	=	celková šíře

VERTICAL S4110/1 + S4110/2

Svislá markýza

Charakteristika produktu

- Svislá markýza ideální pro podzimní výklenky (zavěšení hřídele zepředu)
- Montážní údel vhodný pro montáž na stěnu, do stropu nebo do výklenku
- Vedení s ocelovým lankem nebo tyčkou se hodí pro montáž do výklenku nebo na fasádu
- Spojení max. 3 zařízení

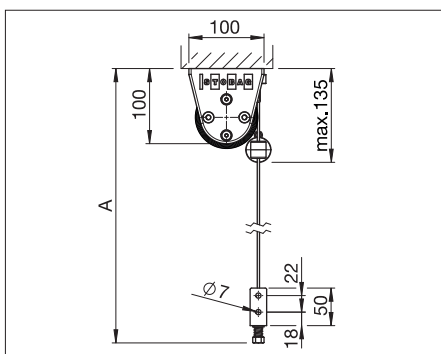


Obsah dodávky

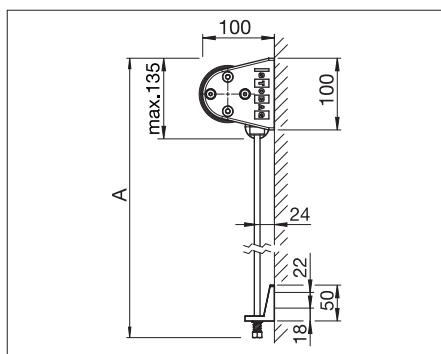
- Potah: Standardní akrylový potah z cenové skupiny 1 ze STOBAG kolekce
 Konstrukce: Classic Colors dle STOBAG karty barev
 Pohon: Motorem Somfy WT bez Hirschmann zásuvky
 Kombinované ložisko: S321
 Vodicí lišty: Vedení ocelovým lankem US100/. nebo tyčkami US101/.
 Přední profil: Oblý US204 s bočními čepy S606-2
 Upevňující držák: US120-2

Obsah dodávky: Potah s předním profilem je natažený na hřídel, boční vedení a ostatní komponenty jsou dodané samostatně, bez upevňujícího materiálu
 Koncový doraz musí být již nastavený

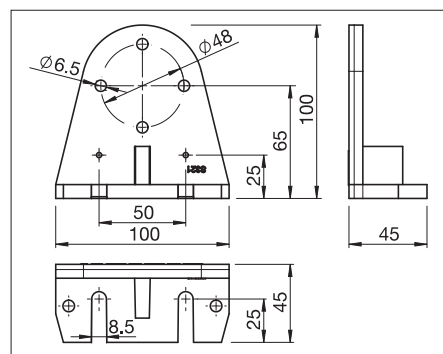
Technické údaje (Rozměry v mm)



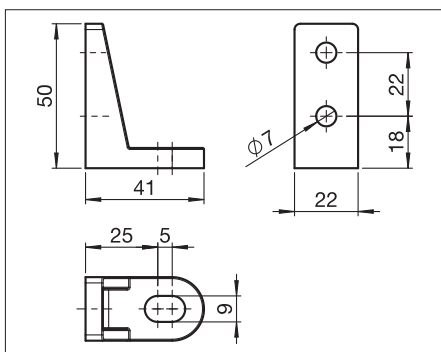
S4110/1
Montáž do stropu



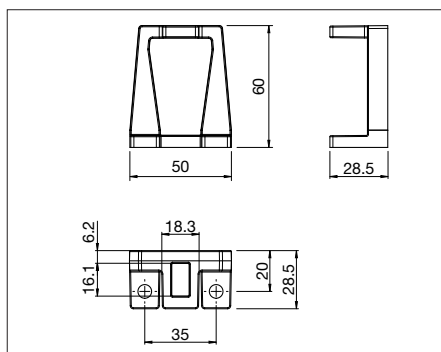
S4110/2
Montáž na stěnu



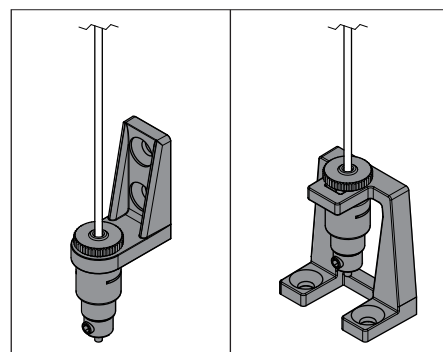
S321
Protiložisko



US120-2
Upevňovací držák



US120-1
Upevňovací držák



US209: držák na stěnu
včetně pružinové hlavičky

US210: držák na podlahu
včetně pružinové hlavičky

Základní cena S4110/1 a S4110/2 – s motorem Somfy WT – viz rozsah dodávky

☐ / ☐	50	75	100	125	150	175	200	225	250	275	300
100	580	590	598	608	627	637	647	660	671	684	697
125	593	598	608	627	640	655	668	684	697	710	725
150	616	634	647	663	681	697	712	728	744	762	783
175	632	647	663	684	702	720	738	759	777	798	819
200	645	660	681	702	723	744	767	790	809	832	853
225	655	676	697	720	744	767	793	819	842	866	886
250	668	692	715	738	767	793	822	848	873	899	925
275	681	705	731	759	790	819	848	873	905	931	964
300	694	720	746	777	811	842	873	905	938	970	1001
325	705	733	764	798	835	866	902	936	970	1001	1037
350	715	746	785	822	855	889	925	964	1001	1037	1071
375	728	764	801	840	876	915	957	993	1029	1068	1110
400	738	777	819	858	899	941	983	1022	1063	1107	1146
425	751	793	835	876	920	967	1009	1053	1097	1138	1183
450	764	809	850	897	944	990	1035	1079	1128	1175	1219
475	777	824	868	915	967	1014	1061	1113	1157	1206	1258
500	790	837	884	936	988	1040	1092	1138	1190	1240	1292

Komfortní možnosti

Barvy konstrukce

Speciální barvy Lifestyle 6.50% min. 235.00

Speciální barvy Rainbow 7.50% min. 330.00

Potahy

Soltis 86 nebo Sergé 600 látka ze segmentu Průhled Cenová skupina 2 15.35/m²

Soltis 88 látka ze segmentu Průhled Cenová skupina 2A 21.00/m²

Soltis 92 nebo Sergé 100 látka ze segmentu Průhled Cenová skupina 3 25.45/m²

Twilight Pearl látka ze segmentu Průhled bez Tenara nití Cenová skupina 4 44.30/m²

Montážní materiál

Pnucí pružina US208 6.00/ks

Upevňovací držák US120-1 (rozdíl k US120-2) 13.95/pár

Uživatelský komfort

Převodovka včetně kliky 150 cm Převodovka včetně kliky 150 cm – 109.00/sada

Mechanický motorový pohon – 45.30/ks

Kabel k motoru 0.5 m a Hirschmann zásuvka STAS3 + STAK3 31.05/ks

Kabel k motoru 3.0 m 12.10/ks

Kabel k motoru 10.0 m 24.20/ks

Kompletní dodávka

	Základní dodávka	Komfortní dodávka	Komfortní dodávka	Komfortní dodávka	Komfortní dodávka Sun/Wind/
	RTS	io	Easy	Sun/Wind	Sun/Wind/Rain
			io	io	io
	140.00	130.00			
1 kanály			180.00		725.00
5 kanály			195.00	600.00	770.00
					735.00

Důležité upozornění

Od 470.1 cm může být použita pouze převodovka S815/4

VERTICAL S4110/3

Svislá markýza

Charakteristika produktu

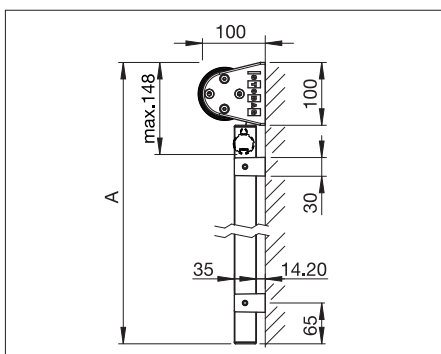
- Svislá markýza ideální pro podzimní výklenky (zavěšení hřídele zepředu)
- Montážní údel vhodný pro montáž na stěnu, do stropu nebo do výklenku
- Vedení s s hliníkovými lištami se hodí pro montáž do výklenku nebo na fasádu
- Spojení max. 3 zařízení



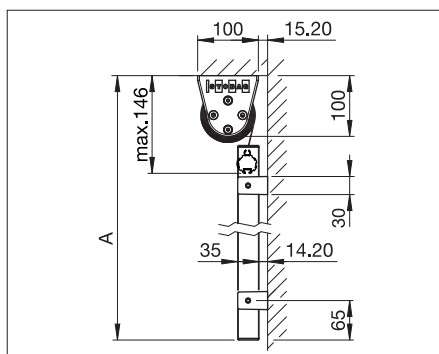
Obsah dodávky

Potah:	Standardní akrylový potah z cenové skupiny 1 ze STOBAG kolekce
Konstrukce:	Classic Colors dle STOBAG karty barev
Pohon:	Motorem Somfy WT bez Hirschmann zásuvky
Kombinované ložisko:	S321
Vodící lišty:	2 ks hliníkových vodících lišt S309, montáž do výklenku: optimálně s upevňujícími dírami
Přední profil:	Oblý US204 s bočními čepy S606-1
Upevňující držák:	Samostatně dle možností - příplatky (počet: viz obrázky dole)
Obsah dodávky:	Potah s předním profilem je natažený na hřídel, vodící lišty a ostatní komponenty jsou dodané samostatně, bez upevňujícího materiálu Koncový doraz musí být již nastavený

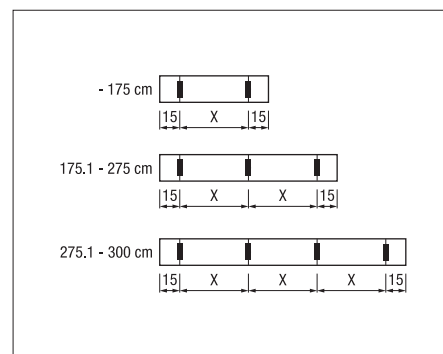
Technické údaje (Rozměry v mm)



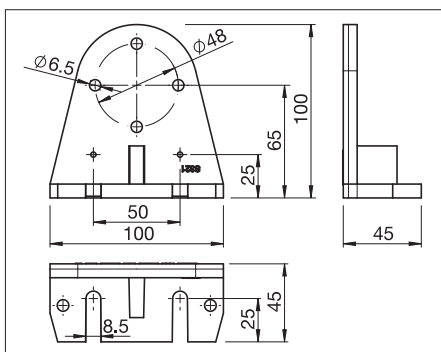
S4110/3
Montáž na stěnu



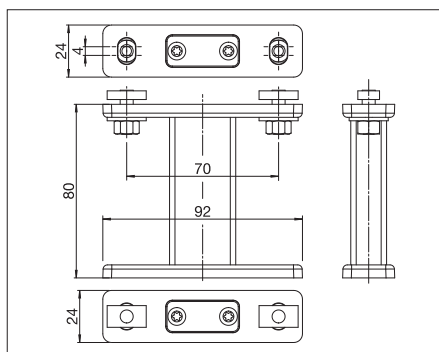
S4110/3
Montáž do stropu



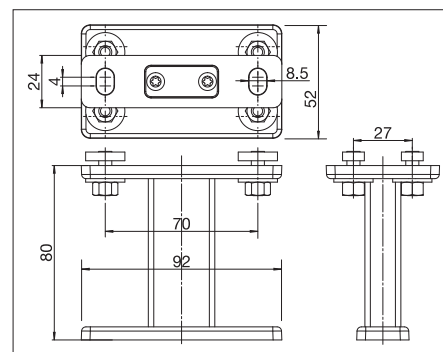
Seřazení a počet upevňovacích držáků



S321
Kombinované ložisko



FS601/3
Upevňovací držák



FS601/4
Upevňovací držák

Základní cena S4110/3 – s motorem Somfy WT – viz rozsah dodávky

☐ / ☐	50	75	100	125	150	175	200	225	250	275	300	325	350	375	400
100	551	567	580	595	611	629	645	660	673	692	705	720	736	749	767
125	564	575	593	608	632	647	663	684	702	718	733	751	770	790	806
150	588	606	629	650	668	689	710	728	749	770	790	811	832	850	871
175	598	621	647	668	692	712	736	759	783	803	829	850	871	897	918
200	608	640	663	689	712	736	762	790	816	840	863	886	912	938	964
225	627	653	681	707	733	762	790	819	845	871	899	925	957	983	1009
250	640	666	697	725	754	788	819	848	876	907	938	967	996	1024	1055
275	650	684	715	744	777	811	845	873	907	941	975	1006	1040	1068	1105
300	663	697	731	767	801	837	871	905	941	977	1009	1045	1079	1115	1149
325	673	710	746	788	824	861	897	936	972	1009	1045	1084	1120	1157	1196
350	686	725	764	806	845	884	923	964	1003	1042	1084	1123	1162	1201	1240
375	699	738	785	827	866	910	954	993	1037	1076	1120	1159	1203	1248	1287
400	710	751	801	845	886	931	980	1022	1066	1113	1157	1201	1248	1289	1333
425	723	770	819	863	910	959	1003	1053	1100	1146	1193	1240	1287	1333	1380
450	733	785	835	881	931	983	1029	1079	1131	1180	1229	1279	1328	1378	1427
475	746	798	850	902	957	1006	1058	1113	1162	1214	1266	1318	1370	1422	1474
500	759	816	868	920	977	1029	1087	1138	1193	1250	1302	1357	1411	1466	1520

Komfortní možnosti
Barvy konstrukce

Speciální barvy Lifestyle 6.50% min. 235.00

Speciální barvy Rainbow 7.50% min. 330.00

Potahy

 Soltis 86 nebo Sergé 600 látka ze segmentu Průhled Cenová skupina 2 15.35/m²

 Soltis 88 látka ze segmentu Průhled Cenová skupina 2A 21.00/m²

 Soltis 92 nebo Sergé 100 látka ze segmentu Průhled Cenová skupina 3 25.45/m²

 Twilight Pearl látka ze segmentu Průhled bez Tenara nití Cenová skupina 4 44.30/m²
Montážní materiál

Upevňovací držák S307 boční montáž 5.90/ks

Upevňovací držák FS602/1 výška 50 mm, jednoduchá podložka 10.65/ks

Upevňovací držák FS601/1 výška 50 mm, jednoduchá podložka 20.65/ks

Upevňovací držák FS601/2 výška 50 mm, dvojitá podložka 30.30/ks

Upevňovací držák FS601/3 výška 80 mm, jednoduchá podložka 21.00/ks

Upevňovací držák FS601/4 výška 80 mm, dvojitá podložka 30.80/ks

Upevňovací držák FS601/5 výška 200 mm, jednoduchá podložka 22.65/ks

Upevňovací držák FS601/6 výška 200 mm, dvojitá podložka 32.40/ks

Upevňovací držák FS601/7 max. výška 200 mm, jednoduchá podložka 22.40/ks

Upevňovací držák FS601/8 max. výška 200 mm, dvojitá podložka 32.05/ks

Uživatelský komfort

Převodovka včetně klíky 150 cm – 109.00/sada

Mechanický motorový pohon – 45.30/ks

Kabel k motoru 0.5 m a Hirschmann zásuvka STAS3 + STAK3 31.05/ks

Kabel k motoru 3.0 m 12.10/ks

Kabel k motoru 10.0 m 24.20/ks

Kompletní dodávka

	Základní dodávka	Komfortní dodávka	Komfortní dodávka	Komfortní dodávka	Komfortní dodávka Sun/Wind/
	RTS	io	Easy	Sun/Wind	Sun/Wind/Rain
			io	io	io
	140.00	130.00			
1 kanály			180.00		725.00
5 kanály			195.00	600.00	735.00
				770.00	

Důležité upozornění

Od 470.1 cm může být použita pouze převodovka S815/4

VERTICAL VS4300 LIGHT

Svislá markýza s oblým nebo hranatým kastlíkem

Charakteristika produktu

- Svislá markýza s volitelným oblým nebo rohovým, samonosným ochranným kastlíkem
- Montáž bez ochranného kastlíku možná
- Vedení s hliníkovými lištami vhodné pro montáž do výklenku a na fasádu
- Spojení max. 3 zařízení



	min. 40 cm max. 500 cm		min. 40 cm max. 350 cm
--	---------------------------	--	---------------------------

Od 400 cm šíře = max. výška 225 cm

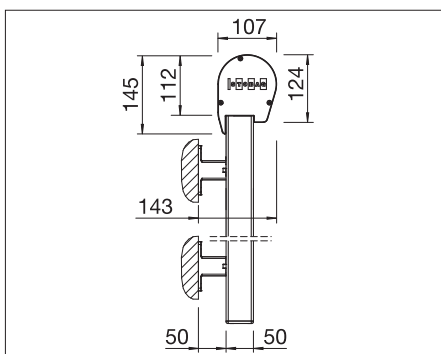


Obsah dodávky

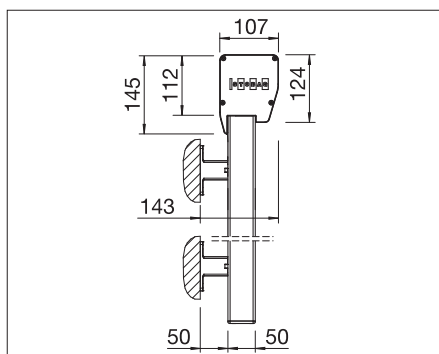
Potah:	Standardní akrylový potah z cenové skupiny 1 ze STOBAG kolekce
Konstrukce:	Classic Colors dle STOBAG karty barev
Pohon:	Motorem Somfy WT bez Hirschmann zásuvky
Kastlík:	volitelný oblý FS803 nebo hranatý FS813
Vodící lišty:	2 ks FS810, montáž do výklenku: optimálně s upevňujícími dírami
Přední profil:	oblý US204
Upevňující držák:	Samostatně dle možností - příplatky (počet: viz obrázky dole)

Obsah dodávky: Potah s předním profilem natažený na hřídel, zabudovaný v ochranném kastlíku, vodící lišty dodané samostatně, bez upevňujícího materiálu
Koncový doraz musí být již nastavený

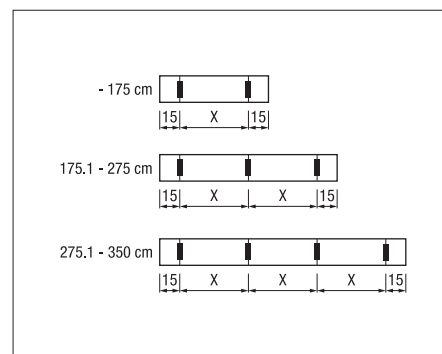
Technické údaje (Rozměry v mm)



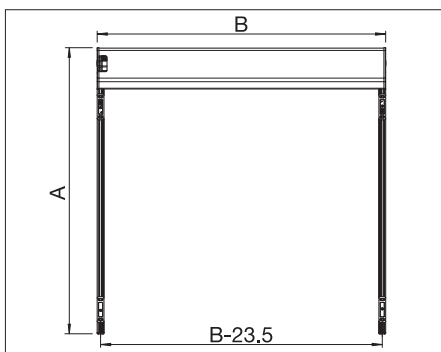
Montáž na stěnu s oblým kastlíkem



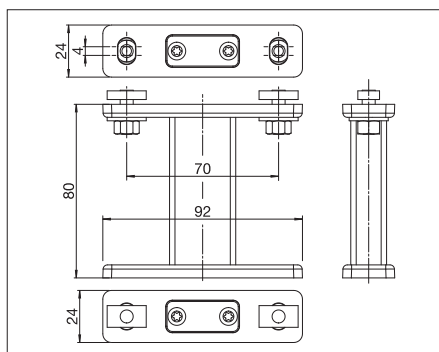
Montáž na stěnu s hranatým kastlíkem



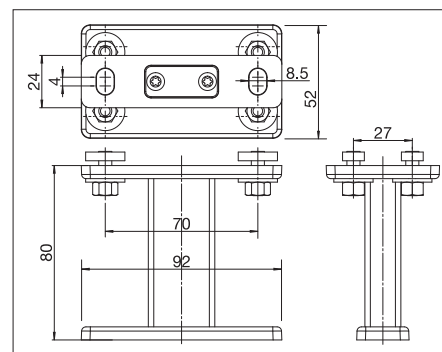
Seřazení a počet upevňovacích držáků



Montážní plán



FS601/3
Upevňovací držák



FS601/4
Upevňovací držák

Základní cena VS4300 – s motorem Somfy WT – viz rozsah dodávky

☐ / ☐	150	175	200	225	250	275	300	325	350
100	718	738	762	783	803	824	845	866	886
125	754	783	806	832	855	876	902	925	954
150	796	824	850	876	905	931	962	988	1014
175	837	866	897	925	959	988	1016	1050	1079
200	873	907	941	977	1009	1042	1074	1113	1144
225	912	951	988	1022	1061	1100	1136	1172	1206
250	954	993	1029	1071	1113	1151	1193	1232	1274
275	990	1035	1074	1120	1162	1206	1253	1292	1336
300	1027	1074	1123	1167	1214	1263	1310	1354	1398
325	1066	1118	1164	1219	1268	1315	1367	1416	1466
350	1107	1159	1211	1266	1318	1370	1424	1476	1528
375	1144	1201	1258	1315	1370	1424	1481	1536	1593
400	1185	1242	1302	1362	1422	1479	1539	1598	1658
425	1224	1284	1346	1411	--	--	--	--	--
450	1263	1328	1393	1458	--	--	--	--	--
475	1300	1370	1437	1507	--	--	--	--	--
500	1339	1411	1481	1554	--	--	--	--	--

Svařená látka s pohonem max. TB 470 cm

Variatny produktů

Ochranný kastlík oblý FS803 / hranatý FS813 (včetně bezpečnostních elementů) FS8.. – 8.00/bm

Komfortní možnosti

Barvy konstrukce

Speciální barvy Lifestyle	6.50%	min. 235.00
Speciální barvy Rainbow	7.50%	min. 330.00

Potahy

Soltis 86 nebo Sergé 600 látka ze segmentu Průhled	Cenová skupina 2	15.35 / m ²
Soltis 88 látka ze segmentu Průhled	Cenová skupina 2A	21.00 / m ²
Soltis 92 nebo Sergé 100 látka ze segmentu Průhled	Cenová skupina 3	25.45 / m ²
Twilight Pearl látka ze segmentu Průhled bez Tenara nití	Cenová skupina 4	44.30 / m ²

Montážní materiál

Upevňovací držák	FS602/1	výška 50 mm, jednoduchá podložka	10.65 / ks
Upevňovací držák	FS602/2	výška 50 mm, dvojitá podložka	15.40 / ks
Upevňovací držák	FS601/1	výška 50 mm, jednoduchá podložka	20.65 / ks
Upevňovací držák	FS601/2	výška 50 mm, dvojitá podložka	30.30 / ks
Upevňovací držák	FS601/3	výška 80 mm, jednoduchá podložka	21.00 / ks
Upevňovací držák	FS601/4	výška 80 mm, dvojitá podložka	30.80 / ks
Upevňovací držák	FS601/5	výška 200 mm, jednoduchá podložka	22.65 / ks
Upevňovací držák	FS601/6	výška 200 mm, dvojitá podložka	32.40 / ks
Upevňovací držák	FS601/7	max. výška 200 mm, jednoduchá podložka	22.40 / ks
Upevňovací držák	FS601/8	max. výška 200 mm, dvojitá podložka	32.05 / ks

Uživatelský komfort

Převodovka včetně kliky 150 cm	– 109.00 / sada
Mechanický motorový pohon	– 45.30 / ks
Kabel k motoru 0.5 m a Hirschmann zásuvka STAS3 + STAK3	31.05 / ks
Kabel k motoru 3.0 m	12.10 / ks
Kabel k motoru 10.0 m	24.20 / ks

Kompletní dodávka

	Základní dodávka	Komfortní dodávka	Komfortní dodávka	Komfortní dodávka	Komfortní dodávka Sun/Wind/
	RTS	io	Easy	Sun/Wind	Sun/Wind/Rain
			io	io	io
	140.00	130.00			
1 kanály			180.00		725.00
5 kanály			195.00	600.00	735.00
					770.00
					Connexoon Terrace

UNIVERSAL US3510/1 + US3510/2

Svislá markýza

Charakteristika produktu

- Svislá markýza pro malé a střední plochy
- S vodícím lankem nebo tyčkou vhodné pro montáž do výklenku nebo na fasádu
- Oblý ochranný kastlík pro montáž na stěnu nebo do stropu
- Spojení max. 3 zařízení



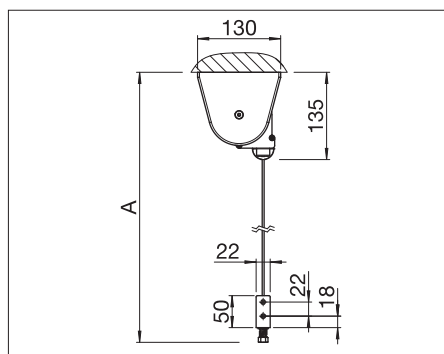
somfy

Obsah dodávky

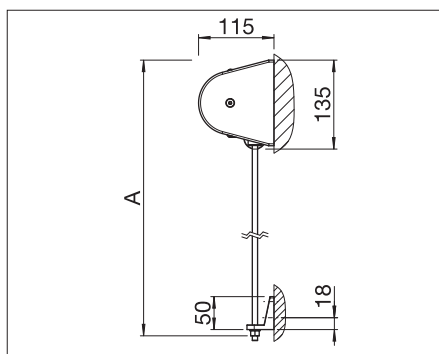
Potah:	Standardní akrylový potah z cenové skupiny 1 ze STOBAG kolekce
Konstrukce:	Classic Colors dle STOBAG karty barev
Pohon:	Motorem Somfy WT bez Hirschmann zásuvky
Ochranný kastlík:	oblý US103
Vodící lišty:	vedení ocelovým lankem US100/. nebo tyčí US101/.
Přední profil:	oblý US204 s bočními krytkami S606-2
Upevňující držák:	US120-2

Obsah dodávky: Potah s předním profilem natažený na hřídel, zabudovaný v ochranném kastlíku, boční vedení a ostatní komponenty dodané samostatně, bez upevňujícího materiálu. Koncový doraz musí být již nastavený

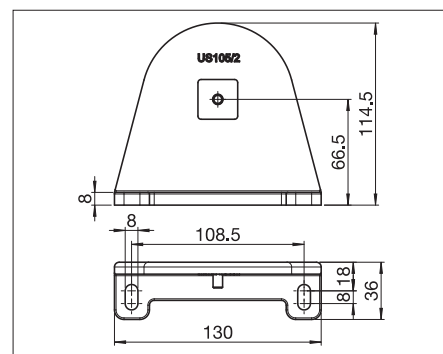
Technické údaje (Rozměry v mm)



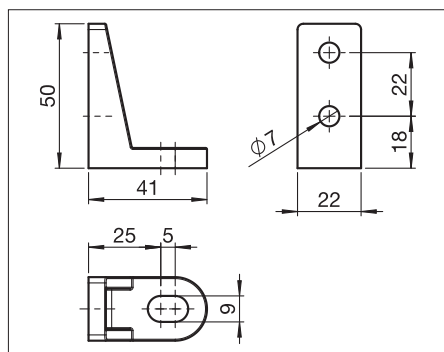
US3510/1
Montáž do stropu



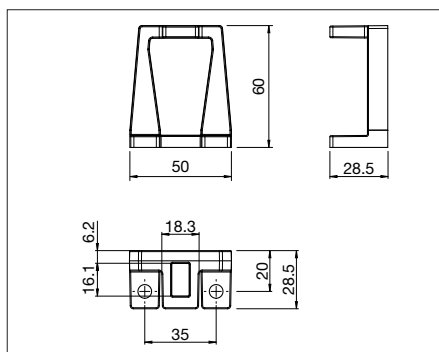
US3510/2
Montáž na stěnu



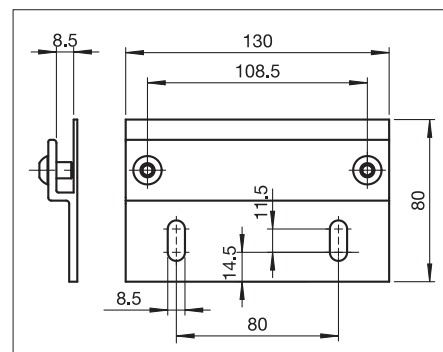
US105/2
seřizovací kryt



US120-2
Upevňovací držák



US120-1
Upevňovací držák



US106
Montážní podložka

Základní cena US3510/1 a US3510/2 – s motorem Somfy WT – viz rozsah dodávky

☐ / ☐	100	125	150	175	200	225	250
80	653	663	671	684	694	705	715
100	681	692	705	718	728	741	754
125	705	720	733	749	767	783	798
150	741	762	777	798	819	835	853
175	770	790	811	832	853	873	892
200	796	822	842	866	886	912	936
225	824	848	873	899	925	954	980
250	848	876	905	931	964	990	1019
275	873	905	936	970	998	1029	1061
300	899	936	970	1001	1037	1068	1105
325	925	964	998	1037	1071	1110	1144
350	954	993	1029	1068	1110	1146	1188
375	980	1019	1061	1105	1144	1188	1229
400	1003	1050	1097	1138	1183	1227	1271

Varitanty produktů

Ochranný kastlík	US103	– 36.30/bm
------------------	-------	------------

Komfortní možnosti
Barvy konstrukce

Speciální barvy Lifestyle	6.50%	min. 235.00
Speciální barvy Rainbow	7.50%	min. 330.00

Potahy

Soltis 86 nebo Sergé 600 látka ze segmentu Průhled	Cenová skupina 2	15.35/m ²
Soltis 88 látka ze segmentu Průhled	Cenová skupina 2A	21.00/m ²
Soltis 92 nebo Sergé 100 látka ze segmentu Průhled	Cenová skupina 3	25.45/m ²
Twilight Pearl látka ze segmentu Průhled bez Tenara nití	Cenová skupina 4	44.30/m ²

Montážní materiál

Pnucí pružina	US208	6.00/ks
Upevňovací držák	US120-1 (rozdíl k US120-2)	13.95/pár
Montážní podložka	US106	13.85/ks

Uživatelský komfort

Převodovka včetně klíky 150 cm	– 109.00/sada
Mechanický motorový pohon	– 45.30/ks
Kabel k motoru 0.5 m a Hirschmann zásuvka STAS3 + STAK3	31.05/ks
Kabel k motoru 3.0 m	12.10/ks
Kabel k motoru 10.0 m	24.20/ks

Kompletní dodávka

	Základní dodávka		Komfortní dodávka	Komfortní dodávka	Komfortní dodávka	Komfortní dodávka Sun/Wind/
	RTS	io	Easy	Sun/Wind	Sun/Wind/Rain	Connexoon Terrace
			io	io	io	io
	140.00	130.00				
1 kanály			180.00			725.00
5 kanály			195.00	600.00	770.00	735.00

UNIVERSAL US3510/3

Svislá markýza

Charakteristika produktu

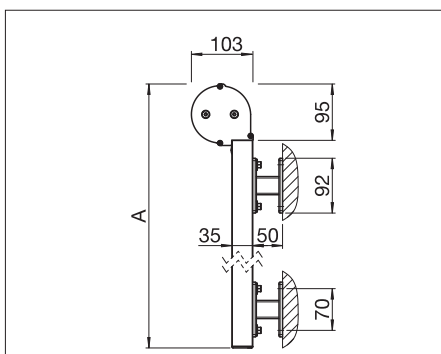
- Svislá markýza pro malé a střední plochy
- S hliníkovými vodicími lištami vhodné pro montáž do výklenku nebo na fasádu
- Možné spojení max. 3 zařízení



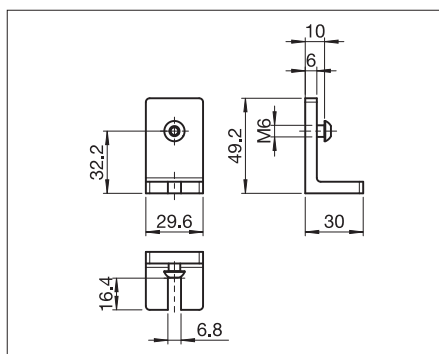
Obsah dodávky

Potah:	Standardní akrylový potah z cenové skupiny 1 ze STOBAG kolekce
Konstrukce:	Classic Colors dle STOBAG karty barev
Pohon:	Motorem Somfy WT bez Hirschmann zásuvky
Ochranný kastlík:	oblý US103
Vodicí lišty:	2 ks hliníkové vodicí lišty S309, montáž do výklenku: optimálně s upevňujícími dírami
Přední profil:	oblý US204 s bočními čepy S606-1
Upevňující držák:	samostatně dle možností - příplatky (počet: viz obrázek dole)
Obsah dodávky:	Potah s předním profilem natažený na hřídel, zabudovaný v ochranném kastlíku, vodicí lišty a ostatní komponenty dodané samostatně, bez upevňujícího materiálu. Koncový doraz musí být již nastavený

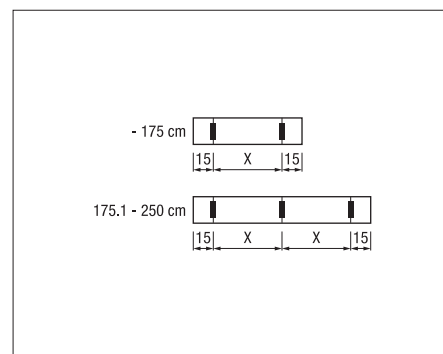
Technické údaje (Rozměry v mm)



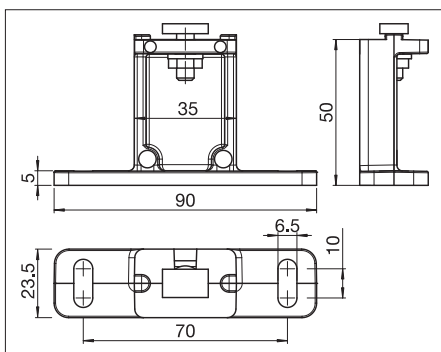
US3510/3
Nasazená montáž



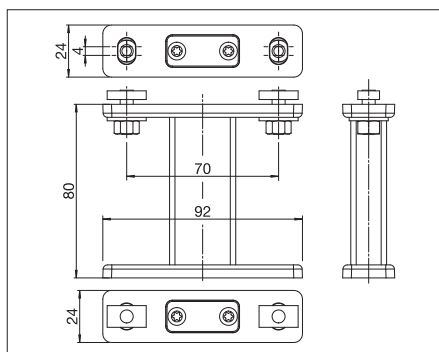
S307
Upevňovací držák



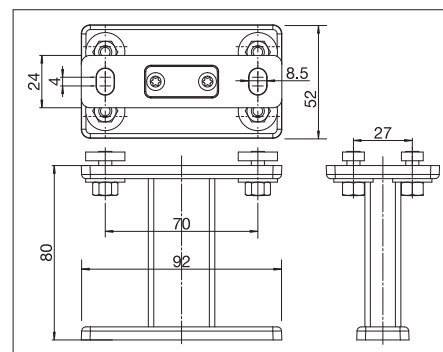
Seřazení a počet upevňovacích držáků



FS602/1
Upevňovací držák



FS601/3
Upevňovací držák



FS601/4
Upevňovací držák

Základní cena US3510/3 – s motorem Somfy WT – viz rozsah dodávky

	100	125	150	175	200	225	250
80	627	640	653	666	681	694	710
100	650	666	684	702	715	733	749
125	676	697	715	733	751	772	793
150	715	736	759	783	803	827	848
175	738	764	790	816	840	863	886
200	767	796	824	850	873	902	928
225	793	824	853	881	912	944	972
250	822	853	881	915	951	983	1014
275	845	879	915	954	985	1019	1055
300	871	910	946	985	1022	1061	1100
325	897	938	980	1016	1058	1102	1138
350	923	970	1009	1053	1097	1138	1180
375	951	996	1042	1087	1133	1177	1224
400	977	1022	1071	1120	1167	1219	1266

Komfortní možnosti
Barvy konstrukce

Speciální barvy Lifestyle	6.50%	min. 235.00
Speciální barvy Rainbow	7.50%	min. 330.00

Potahy

Soltis 86 nebo Sergé 600 látka ze segmentu Průhled	Cenová skupina 2	15.35 / m ²
Soltis 88 látka ze segmentu Průhled	Cenová skupina 2A	21.00 / m ²
Soltis 92 nebo Sergé 100 látka ze segmentu Průhled	Cenová skupina 3	25.45 / m ²
Twilight Pearl látka ze segmentu Průhled bez Tenara nití	Cenová skupina 4	44.30 / m ²

Montážní materiál

Upevňovací držák	S307	boční montáž	5.90 / ks
Upevňovací držák	FS602/1	výška 50 mm, jednoduchá podložka	10.65 / ks
Upevňovací držák	FS601/1	výška 50 mm, jednoduchá podložka	20.65 / ks
Upevňovací držák	FS601/2	výška 50 mm, dvojité podložka	30.30 / ks
Upevňovací držák	FS601/3	výška 80 mm, jednoduchá podložka	21.00 / ks
Upevňovací držák	FS601/4	výška 80 mm, dvojité podložka	30.80 / ks
Upevňovací držák	FS601/5	výška 200 mm, jednoduchá podložka	22.65 / ks
Upevňovací držák	FS601/6	výška 200 mm, dvojité podložka	32.40 / ks
Upevňovací držák	FS601/7	max. výška 200 mm, jednoduchá podložka	22.40 / ks
Upevňovací držák	FS601/8	max. výška 200 mm, dvojité podložka	32.05 / ks

Uživatelský komfort

Převodovka včetně klíky 150 cm	- 109.00 / sada
Mechanický motorový pohon	- 45.30 / ks
Kabel k motoru 0.5 m a Hirschmann zásuvka STAS3 + STAK3	31.05 / ks
Kabel k motoru 3.0 m	12.10 / ks
Kabel k motoru 10.0 m	24.20 / ks

Kompletní dodávka

	Základní dodávka	Komfortní dodávka	Komfortní dodávka	Komfortní dodávka	Komfortní dodávka Sun/Wind/ Connexoon Terrace
	RTS	io	Easy	Sun/Wind	Sun/Wind/Rain
			io	io	io
	140.00	130.00			
1 kanály			180.00		725.00
5 kanály			195.00	600.00	770.00
					735.00

UNIVERSAL US3910/1 + US3910/2

Svislá markýza

Charakteristika produktu

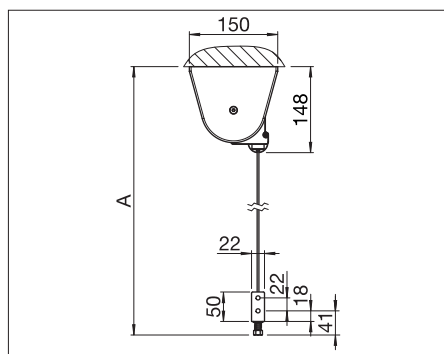
- Svislá markýza větší plochy
- S vodícím lankem nebo tyčkou vhodné pro montáž do výklenku nebo na fasádu
- Oblý ochranný kastlík pro montáž na stěnu nebo do stropu
- Spojení max. 3 zařízení



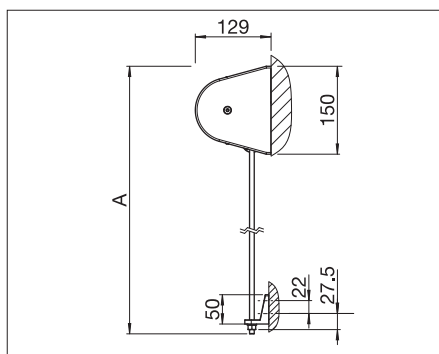
Obsah dodávky

Potah:	Standardní akrylový potah z cenové skupiny 1 ze STOBAG kolekce
Konstrukce:	Classic Colors dle STOBAG karty barev
Pohon:	Motorem Somfy WT bez Hirschmann zásuvky
Ochranný kastlík:	oblý US203
Vodící lišty:	vedení ocelovým lankem US100/. nebo tyčkami US101/.
Přední profil:	oblý US204 s bočními čepy S606-2
Upevňující držák:	US120-2
Obsah dodávky:	Potah s předním profilem natažený na hřídel, zabudovaný v ochranném kastlíku, boční vedení a ostatní komponenty jsou dodané samostatně, bez upevňujícího materiálu. Koncový doraz musí být již nastavený

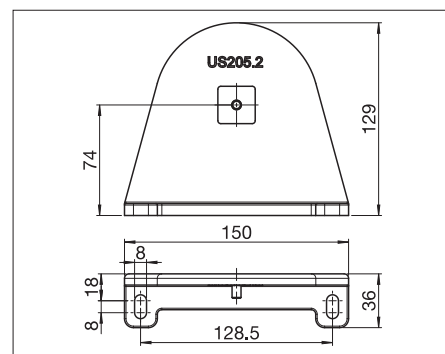
Technické údaje (Rozměry v mm)



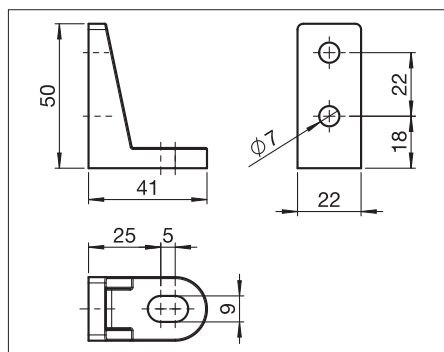
US3910/1
Montáž do stropu



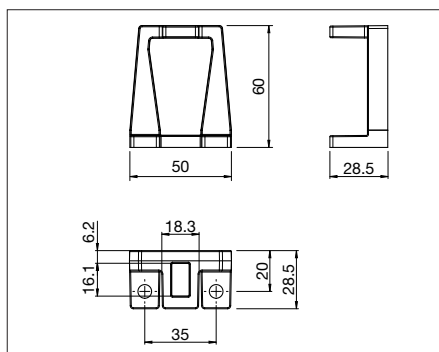
US3910/2
Montáž na stěnu



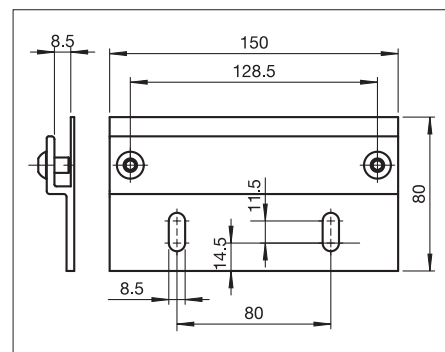
US205/2
seřizovací kryt



US120-2
Upevňovací držák



US120-1
Upevňovací držák



US206
Montážní podložka

Základní cena US3910/1 a US3910/2 – s motorem Somfy WT – viz rozsah dodávky

☐ / ☐	100	125	150	175	200	225	250	275	300
80	699	710	720	731	744	754	767	777	790
100	728	741	754	770	785	798	816	829	842
125	754	772	793	809	827	842	858	876	892
150	801	822	840	858	879	899	918	941	962
175	829	850	873	897	918	944	967	988	1011
200	858	881	907	936	962	985	1011	1037	1061
225	884	915	944	972	1001	1027	1058	1087	1115
250	915	946	980	1009	1040	1071	1105	1136	1164
275	944	980	1011	1045	1079	1118	1149	1185	1219
300	975	1009	1048	1084	1123	1157	1196	1232	1271
325	1001	1042	1079	1123	1159	1201	1240	1281	1323
350	1029	1071	1118	1157	1201	1248	1287	1331	1375
375	1058	1107	1149	1196	1242	1287	1333	1380	1424
400	1092	1136	1185	1235	1281	1331	1380	1427	1476
425	1118	1167	1219	1271	1323	1375	1427	1476	1528
450	1146	1198	1255	1310	1365	1419	1471	1526	1580

Varitanty produktů

Ochranný kastlík	US203	– 44.30/bm
------------------	-------	------------

Komfortní možnosti
Barvy konstrukce

Speciální barvy Lifestyle	6.50%	min. 235.00
Speciální barvy Rainbow	7.50%	min. 330.00

Potahy

Soltis 86 nebo Sergé 600 látka ze segmentu Průhled	Cenová skupina 2	15.35 / m ²
Soltis 88 látka ze segmentu Průhled	Cenová skupina 2A	21.00 / m ²
Soltis 92 nebo Sergé 100 látka ze segmentu Průhled	Cenová skupina 3	25.45 / m ²
Twilight Pearl látka ze segmentu Průhled bez Tenara nití	Cenová skupina 4	44.30 / m ²

Montážní materiál

Pnucí pružina	US208	6.00 / ks
Upevňovací držák	US120-1 (rozdíl k US120-2)	13.95 / pár
Montážní podložka	US206	14.30 / ks

Uživatelský komfort

Převodovka včetně klíky 150 cm	– 109.00 / sada
Mechanický motorový pohon	– 45.30 / ks
Kabel k motoru 0.5 m a Hirschmann zásuvka STAS3 + STAK3	31.05 / ks
Kabel k motoru 3.0 m	12.10 / ks
Kabel k motoru 10.0 m	24.20 / ks

Kompletní dodávka

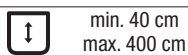
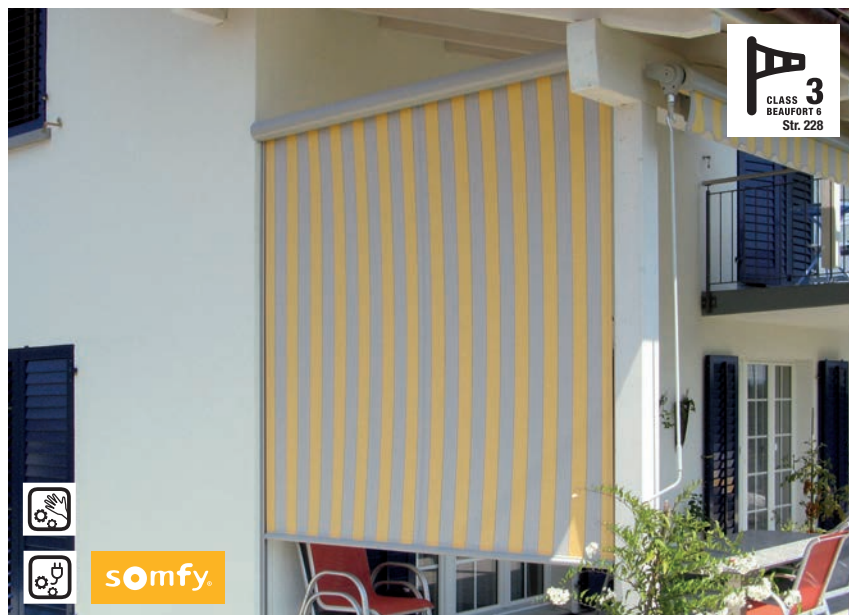
	Základní dodávka	Komfortní dodávka	Komfortní dodávka	Komfortní dodávka	Komfortní dodávka Sun/Wind/ Sun/Wind/Rain	Komfortní dodávka Sun/Wind/ Connexoon Terrace
	RTS	io	Easy	Sun/Wind	io	io
	140.00	130.00	io	io	io	io
1 kanály			180.00			725.00
5 kanály			195.00	600.00	770.00	735.00

UNIVERSAL US3910/3

Svislá markýza

Charakteristika produktu

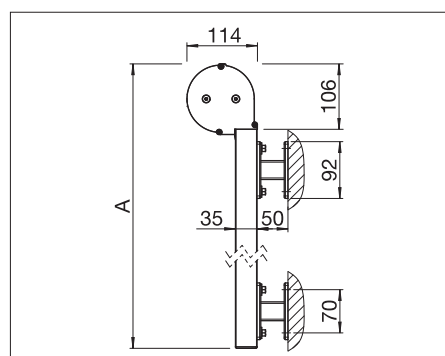
- Svislá markýza pro větší plochy
- S hliníkovými vodicími lištami vhodné pro montáž do výklenku nebo na fasádu
- Možné spojení max. 3 zařízení



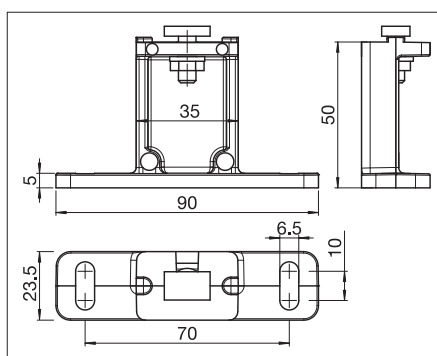
Obsah dodávky

Potah:	Standardní akrylový potah z cenové skupiny 1 ze STOBAG kolekce
Konstrukce:	Classic Colors dle STOBAG karty barev
Pohon:	Motorem Somfy WT bez Hirschmann zásuvky
Ochranný kastlík:	oblý US203
Vodicí lišty:	2 ks hliníkové vodicí lišty S309, montáž do výklenku: optimálně s upevňujícími dírami
Přední profil:	oblý US204 s bočními čpy S606-1
Upevňující držák:	samostatně dle možností - příplatky (počet: viz obrázek dole)
Obsah dodávky:	Potah s předním profilem natažený na hřídel, zabudovaný v ochranném kastlíku, vodicí lišty a ostatní komponenty dodané samostatně, bez upevňujícího materiálu. Koncový doraz musí být již nastavený

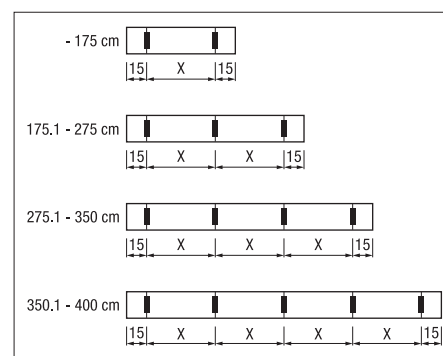
Technické údaje (Rozměry v mm)



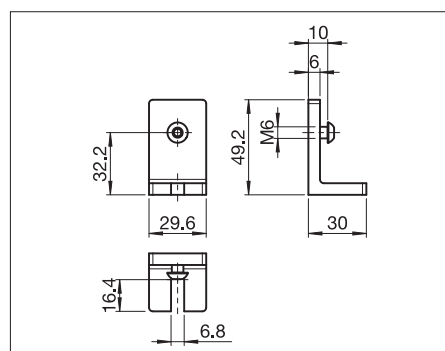
US3910/3
Nasazená montáž



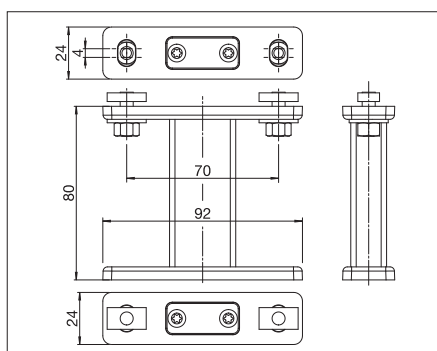
FS602/1
Upevňovací držák



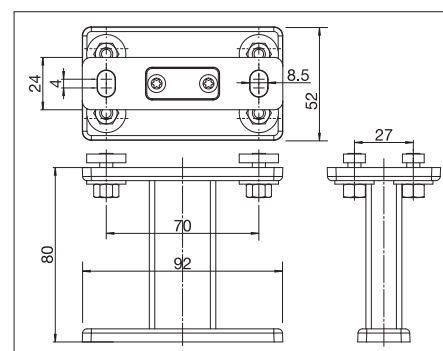
Seřazení a počet upevňovacích držáků



S307
Upevňovací držák



FS601/3
Upevňovací držák



FS601/4
Upevňovací držák

Základní cena US3910/3 – s motorem Somfy WT – viz rozsah dodávky

☐ / ☐	100	125	150	175	200	225	250	275	300	325	350	375	400
80	650	666	684	697	712	728	741	759	775	793	806	824	837
100	681	699	715	733	751	770	790	809	829	845	863	881	902
125	707	728	749	772	793	816	837	858	879	899	920	944	964
150	749	775	798	824	848	871	897	918	944	970	993	1016	1042
175	777	806	835	861	886	915	941	970	996	1022	1050	1076	1107
200	809	840	868	897	925	959	988	1016	1048	1076	1110	1138	1167
225	837	868	902	936	970	1001	1035	1066	1102	1133	1164	1198	1232
250	866	902	938	975	1009	1045	1079	1118	1151	1188	1224	1261	1294
275	892	931	972	1009	1048	1092	1128	1164	1201	1242	1281	1320	1359
300	923	967	1006	1048	1092	1131	1172	1211	1258	1297	1339	1380	1422
325	954	996	1040	1087	1131	1175	1219	1263	1305	1349	1396	1440	1484
350	983	1027	1074	1123	1167	1219	1266	1313	1359	1406	1453	1502	1546
375	1009	1061	1113	1159	1209	1261	1310	1362	1411	1461	1510	1562	1611
400	1040	1094	1144	1196	1253	1302	1357	1411	1463	1515	1567	1624	1674
425	1066	1126	1180	1235	1292	1346	1404	1458	1515	--	--	--	--
450	1100	1154	1211	1274	1331	1391	1450	1507	1565	--	--	--	--

Komfortní možnosti
Barvy konstrukce

Speciální barvy Lifestyle	6.50%	min. 235.00
Speciální barvy Rainbow	7.50%	min. 330.00

Potahy

Soltis 86 nebo Sergé 600 látka ze segmentu Průhled	Cenová skupina 2	15.35 / m ²
Soltis 88 látka ze segmentu Průhled	Cenová skupina 2A	21.00 / m ²
Soltis 92 nebo Sergé 100 látka ze segmentu Průhled	Cenová skupina 3	25.45 / m ²
Twilight Pearl látka ze segmentu Průhled bez Tenara nití	Cenová skupina 4	44.30 / m ²

Montážní materiál

Upevňovací držák	S307	boční montáž	5.90 / ks
Upevňovací držák	FS602/1	výška 50 mm, jednoduchá podložka	10.65 / ks
Upevňovací držák	FS601/1	výška 50 mm, jednoduchá podložka	20.65 / ks
Upevňovací držák	FS601/2	výška 50 mm, dvojitá podložka	30.30 / ks
Upevňovací držák	FS601/3	výška 80 mm, jednoduchá podložka	21.00 / ks
Upevňovací držák	FS601/4	výška 80 mm, dvojitá podložka	30.80 / ks
Upevňovací držák	FS601/5	výška 200 mm, jednoduchá podložka	22.65 / ks
Upevňovací držák	FS601/6	výška 200 mm, dvojitá podložka	32.40 / ks
Upevňovací držák	FS601/7	max. výška 200 mm, jednoduchá podložka	22.40 / ks
Upevňovací držák	FS601/8	max. výška 200 mm, dvojitá podložka	32.05 / ks

Uživatelský komfort

Převodovka včetně kliky 150 cm	– 109.00 / sada
Mechanický motorový pohon	– 45.30 / ks
Kabel k motoru 0.5 m a Hirschmann zásuvka STAS3 + STAK3	31.05 / ks
Kabel k motoru 3.0 m	12.10 / ks
Kabel k motoru 10.0 m	24.20 / ks

Kompletní dodávka

	Základní dodávka	Komfortní dodávka	Komfortní dodávka	Komfortní dodávka	Komfortní dodávka Sun/Wind/ Sun/Wind/Rain	Komfortní dodávka Sun/Wind/ Connexoon Terrace
	RTS	io	Easy	Sun/Wind	io	io
	140.00	130.00	io	io	io	io
1 kanály			180.00			725.00
5 kanály			195.00	600.00	770.00	735.00

Následující odpočty / příplatky jsou platné pro svislé markýzy a sklopné či výklopné markýzy.

Výrobky	Odpočet / příplatek		Odpočet / příplatek		
	2 spojené markýzy		3 spojené markýzy		
Sklopné/výklopné markýzy					
METRO FS4200 BOX	-10.15				-.-
VISOMBRA FS6000	-10.15				-.-
Svislé markýzy					
UNIVERSAL US3510/..	-32.40				-125.75
UNIVERSAL US3910/..	-32.40				-125.75
VERTICAL S4110/.. *	28.00				- 6.35
VERTICAL VS4300 LIGHT *	-10.15				- 81.35

Příklad výpočtu

2 UNIVERSAL-spojené markýzy US3510/1. Obsluha s převodovkou.

	+ 1 markýza 200 cm x 200 cm	Základní cena (viz tabulka se základními cenami)	886.00
	- převodovka s klikou 150 cm		-109.00
	+ 1 markýza 200 cm x 200 cm	Základní cena (viz tabulka se základními cenami)	886.00
	- převodovka s klikou 150 cm		-109.00
	- kompletní odpočet pro dva výrobky (viz tabulka MOŽNOSTI-příplatky/odpočty spojených markýz)		- 32.40
			<u>1521.60</u>

2 UNIVERSAL-spojené markýzy US3510/1. Obsluha s motorem.

	+ 1 markýza 200 cm x 200 cm	Základní cena (viz tabulka se základními cenami)	886.00
	+ 1 markýza 200 cm x 200 cm	Základní cena (viz tabulka se základními cenami)	886.00
	- převodovka s klikou 150 cm		-109.00
	- kompletní odpočet pro dva výrobky (viz tabulka MOŽNOSTI-příplatky/odpočty spojených markýz)		- 32.40
			<u>1630.60</u>

3 UNIVERSAL-spojené markýzy US3510/1. Obsluha s převodovkou.

	+ 1 markýza 200 cm x 200 cm	Základní cena (viz tabulka se základními cenami)	886.00
	- převodovka s klikou 150 cm		-109.00
	+ 1 markýza 200 cm x 200 cm	Základní cena (viz tabulka se základními cenami)	886.00
	- převodovka s klikou 150 cm		-109.00
	+ 1 markýza 200 cm x 200 cm	Základní cena (viz tabulka se základními cenami)	886.00
	- převodovka s klikou 150 cm		-109.00
	- kompletní odpočet pro tři výrobky (viz tabulka MOŽNOSTI-příplatky/odpočty spojených markýz)		-125.75
			<u>2205.25</u>

3 UNIVERSAL-spojené markýzy US3510/1. Obsluha s motorem.

	+ 1 markýza 200 cm x 200 cm	Základní cena (viz tabulka se základními cenami)	886.00
	+ 1 markýza 200 cm x 200 cm	Základní cena (viz tabulka se základními cenami)	886.00
	- převodovka s klikou 150 cm		-109.00
	+ 1 markýza 200 cm x 200 cm	Základní cena (viz tabulka se základními cenami)	886.00
	- převodovka s klikou 150 cm		-109.00
	- kompletní odpočet pro tři výrobky (viz tabulka MOŽNOSTI-příplatky/odpočty spojených markýz)		-125.75
			<u>2314.25</u>

Důležité upozornění

Spojení s převodovkou možné jen do celkové plochy 16 m²

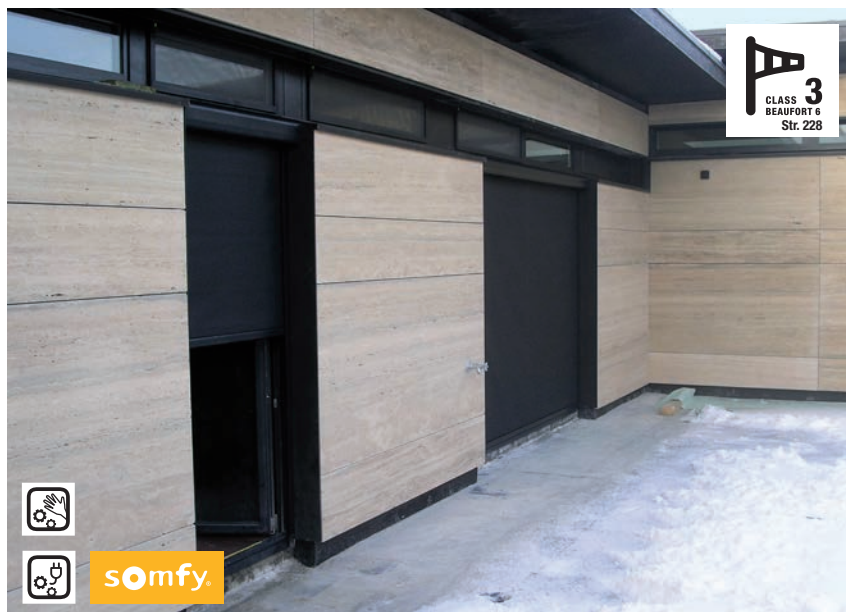
* potahy spojené svárem max. šíře 470 cm

VENTOSOL VS5100/1 + VS5100/2

Svislá markýza se zipovou technikou

Charakteristika produktu

- Fasádové zastínění do 12 m²
- Max. stabilita vedení potahu díky SIR-systému (zipová technika)
- S úzkým hliníkovým vedením pro montáž do výklenku nebo na fasádu



	min. 75 cm max. 400 cm		min. 50 cm * max. 350 cm
--	---------------------------	--	-----------------------------

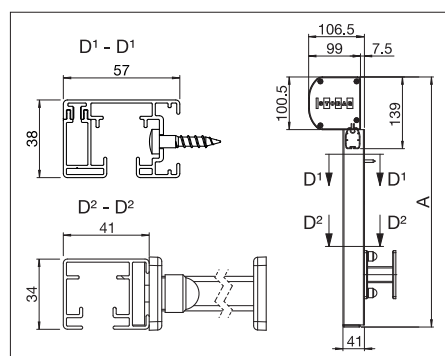
* Od 226 cm šíře = max. výška 300 cm



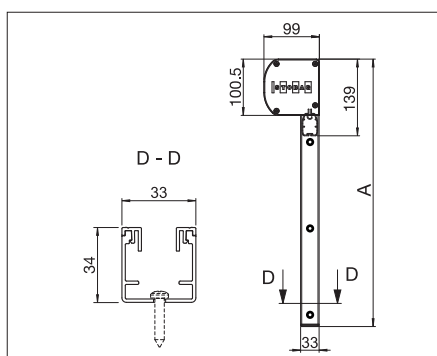
Obsah dodávky

Potah:	Soltis 86 nebo Sergé 600 z cenové skupiny 2 ze STOBAG kolekce
Konstrukce:	Classic Colors dle STOBAG karty barev
Pohon:	Motorem Somfy WT bez Hirschmann zásuvky
Ochranný kastlík:	lehce zaoblený ZS103 nebo hranatý ZS143
Vodící lišty:	Montáž na stěnu: Kompl. vodící lišty ZS112 se SIR-vedením ZS312/2 Montáž do výklenku: Kompl. vodící lišty ZS110 se SIR-vedením ZS312/2 s profilovým vedením ZS113, optimálně s předvrtanými upevňujícími dírami
Přední profil:	ZS134 se závažím a zakončením / optimálně s kartáčkem
Upevňující držák:	Samostatně dle možnosti – příplatky (počet: viz obrázky dole)
Obsah dodávky:	Potah s předním profilem natažený na hřídel, zabudovaný v ochranném kastlíku, vodící lišty a ostatní materiál je dodaný samostatně, bez upevňujícího materiálu

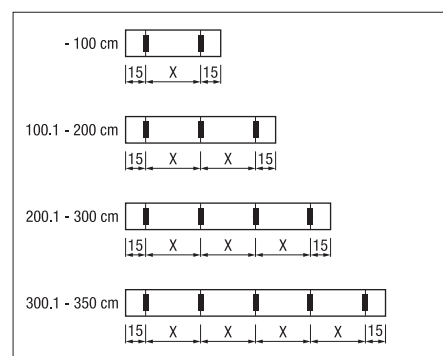
Technické údaje (Rozměry v mm)



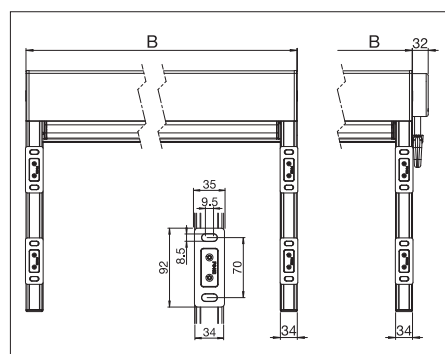
VS5100/1: Montáž na stěnu bez Clip-systémem a upevňovacím držákem
A = celková výška



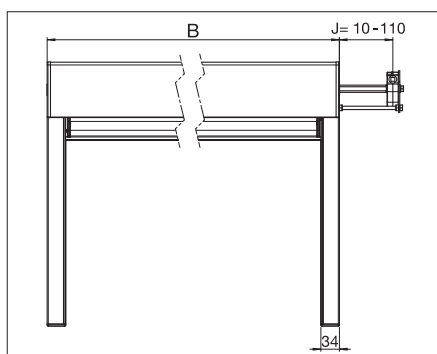
VS5100/2: Montáž do výklenku s motorem
A = celková výška



Seřazení a počet upevňovacích držáků



Montážní plán s upevňovacím držákem
B = celková šíře



Montážní plán s převodovkou
B = celková šíře

Základní cena VS5100/1 a VS5100/2 – s motorem Somfy WT – viz rozsah dodávky

	75	100	125	150	175	200	225	250	275	300	325	350
100	814	840	868	896	925	953	981	1009	1035	1066	* --	* --
125	858	889	925	955	986	1017	1053	1081	1114	1145	* --	* --
150	904	940	976	1012	1045	1084	1120	1156	1192	1227	* --	* --
175	925	963	1002	1043	1084	1122	1161	1202	1243	1281	* --	* --
200	966	1009	1053	1097	1140	1186	1227	1271	1317	1361	* --	* --
225	1007	1055	1102	1150	1199	1245	1294	1343	1389	1435	* --	* --
250	1048	1099	1150	1204	1256	1307	1358	1410	1464	1515	--	--
275	1091	1145	1202	1256	1315	1369	1423	1482	1535	** 1592	--	--
300	1130	1192	1251	1310	1371	1428	1489	1548	** 1610	** 1669	--	--
325	1171	1238	1299	1363	1428	1492	1553	** 1620	** 1682	** 1746	--	--
350	1215	1281	1351	1417	1487	1551	1623	** 1687	** 1756	** 1823	--	--
375	1256	1330	1399	1471	1543	1615	** 1687	** 1759	** 1828	** 1900	--	--
400	1297	1374	1451	1525	1602	1677	** 1751	** 1826	** 1903	** 1980	--	--

* možné jen s převodovkou, cena na poptání / ** s převodovkou není možné

Variety produktů

Vodící lišta ZS140/1 a ZS140/2 (montáž na stěnu)	ZS140/1	8.70 / bm
Vodící lišta ZS140/3 a ZS140/2 (montáž do výklenku)	ZS140/3	8.70 / bm

Komfortní možnosti

Barvy konstrukce

Speciální barvy Lifestyle	6.50%	min. 235.00
Speciální barvy Rainbow	7.50%	min. 330.00

Potahy

Soltis 88 látka ze segmentu Průhled	Cenová skupina 2A	5.65 / m ²
Soltis 92 nebo Sergé 100 látka ze segmentu Průhled	Cenová skupina 3	10.10 / m ²
Twilight Pearl látka ze segmentu Průhled bez Tenara nítí	Cenová skupina 4	28.95 / m ²

Montážní materiál

Upevňovací držák	ZS111/1	výška 60 mm, jednoduchá podložka	20.65 / ks
Upevňovací držák	ZS111/2	výška 60 mm, dvojitá podložka	31.20 / ks
Upevňovací držák	ZS111/3	výška 90 mm, jednoduchá podložka	20.65 / ks
Upevňovací držák	ZS111/4	výška 90 mm, dvojitá podložka	31.20 / ks
Upevňovací držák k vodícím lištám ZS140/.	ZS311/1	výška 60 mm, dvojitá podložka	52.05 / ks
Upevňovací držák k vodícím lištám ZS140/.	ZS311/2	výška 90 mm, dvojitá podložka	52.05 / ks

Uživatelský komfort

Převodovka včetně klíky 150 cm	– 109.00 / sada
Kabel k motoru 0.5 m a Hirschmann zásuvka STAS3 + STAK3	31.05 / ks
Kabel k motoru 3.0 m	12.10 / ks
Kabel k motoru 10.0 m	24.20 / ks

Kompletní dodávka

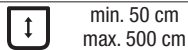
	Základní dodávka	Komfortní dodávka	Komfortní dodávka	Komfortní dodávka	Komfortní dodávka Sun/Wind/ Sun/Wind/Rain	Komfortní dodávka Sun/Wind/ Connexoon Terrace
	RTS	io	Easy	Sun/Wind	Sun/Wind/Rain	Connexoon Terrace
	140.00	130.00	io	io	io	io
1 kanály			180.00			725.00
5 kanály			195.00	600.00	770.00	735.00

VENTOSOL VS5200/1 + VS5200/2

Svislá markýza se zipovou technikou

Charakteristika produktu

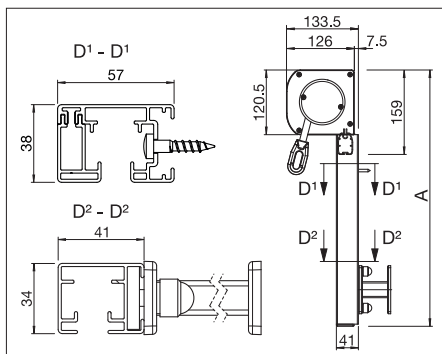
- Fasádové zastínění do 25 m²
- Max. stabilita vedení potahu díky SIR-systému (zipová technika)
- S úzkým hliníkovým vedením pro montáž do výklenku nebo na fasádu



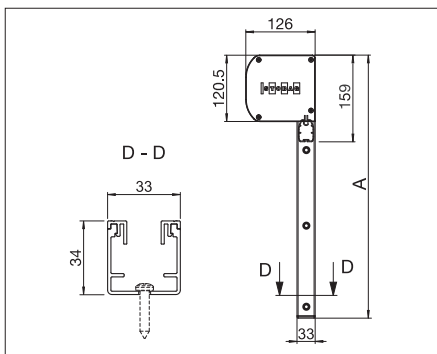
Obsah dodávky

- Potah: Soltis 86 nebo Sergé 600 z cenové skupiny 2 ze STOBAG kolekce
- Konstrukce: Classic Colors dle STOBAG karty barev
- Pohon: Motorem Somfy WT bez Hirschmann zásuvky
- Ochranný kastlík: lehce zaoblený ZS203
- Vodící lišty: Montáž na stěnu: Kompl.vodící lišty ZS112 se SIR-vedením ZS312/2
 Montáž do výklenku: Kompl. vodící lišty ZS110 se SIR-vedením ZS312/2 s profilovým vedením ZS113, optimálně s předvrtanými upevňujícími dírami
- Přední profil: ZS134 se závažím a zakončením / optimálně s kartáčkem
- Upevňující držák: Samostatně dle možnosti – příplatky (počet: viz obrázky dole)
- Obsah dodávky: Potah s předním profilem natažený na hřídel, zabudovaný v ochranném kastlíku, vodící lišty a ostatní materiál je dodaný samostatně, bez upevňujícího materiálu

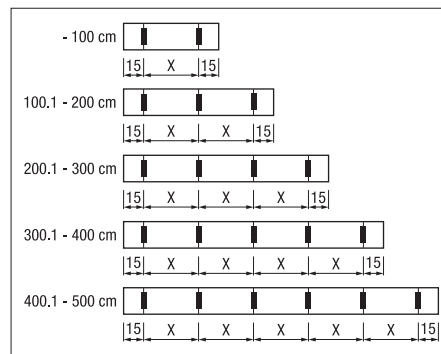
Technické údaje (Rozměry v mm)



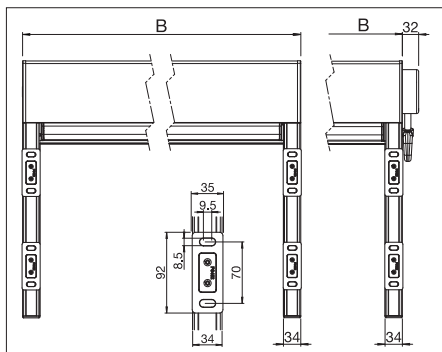
VS5200/1: Montáž na stěnu bez Clip-systémem a upevňovacím držákem
 A = celková výška



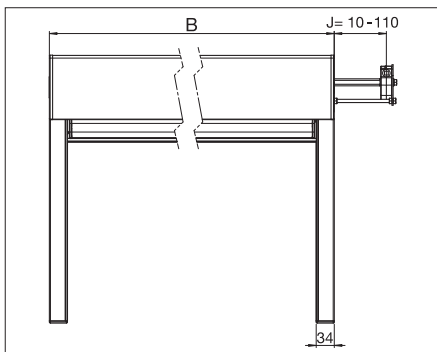
VS5200/2: montáž do výklenku s motorem
 A = celková výška



Seražení a počet upevňovacích držáků



Montážní plán s upevňovacím držákem
 B = celková šíře



Montážní plán s převodkou
 B = celková šíře

Základní cena VS5200/1 a VS5200/2 – s motorem Somfy WT – viz rozsah dodávky

↔ / ⓘ	75	100	125	150	175	200	225	250	275
100	830	858	886	912	943	971	996	1025	1055
125	876	909	943	973	1004	1037	1071	1102	1132
150	925	960	996	1032	1068	1104	1140	1174	1212
175	948	986	1025	1066	1107	1145	1186	1225	1266
200	989	1032	1079	1122	1166	1209	1253	1297	1340
225	1032	1081	1130	1176	1225	1274	1322	1369	1415
250	1079	1130	1179	1233	1284	1338	1389	1438	1492
275	1122	1176	1233	1286	1346	1399	1458	1512	1566
300	1166	1225	1284	1346	1405	1466	1523	1584	** 1643
325	1209	1274	1338	1399	1466	1528	1592	** 1654	** 1720
350	1253	1322	1387	1456	1523	1592	1659	** 1728	** 1795
375	1297	1369	1438	1512	1584	1654	** 1728	** 1797	** 1872
400	1340	1415	1492	1566	1643	1720	** 1795	** 1872	** 1944
425	** 1397	** 1479	** 1556	** 1636	** 1718	** 1795	** 1877	** 1954	** 2036
450	** 1446	** 1525	** 1610	** 1692	** 1777	** 1861	** 1944	** 2028	** 2113
475	** 1489	** 1577	** 1664	** 1751	** 1838	** 1926	** 2015	** 2103	** 2187
500	** 1533	** 1625	** 1718	** 1808	** 1900	** 1992	** 2082	** 2172	** 2264

↔ / ⓘ	300	325	350	375	400	425	450	475	500
100	1081	1109	1138	1166	1194	** 1220	** 1245	** 1274	** 1302
125	1163	1197	1230	1261	1292	** 1325	** 1356	** 1387	** 1417
150	1248	1284	1320	1356	1392	** 1425	** 1464	** 1500	** 1535
175	1304	1346	1384	1425	1466	** 1505	** 1543	** 1587	** 1625
200	1384	1428	1474	1515	1559	** 1607	** 1651	** 1692	** 1738
225	1466	1512	1559	** 1610	** 1656	** 1707	** 1756	** 1802	** 1851
250	1543	** 1597	** 1648	** 1697	** 1751	** 1808	** 1859	** 1910	** 1962
275	** 1623	** 1679	** 1736	** 1790	** 1849	** 1908	** 1964	** 2021	** 2075
300	** 1702	** 1764	** 1820	** 1882	** 1941	** 2008	** 2067	** 2128	** 2187
325	** 1782	** 1849	** 1910	** 1974	** 2036	** 2110	** 2172	** 2239	** 2300
350	** 1864	** 1928	** 1998	** 2064	** 2134	** 2208	** 2280	** 2344	** 2413
375	** 1941	** 2013	** 2085	** 2157	** 2231	** 2311	** 2383	** 2454	** 2526
400	** 2021	** 2095	** 2172	** 2249	** 2324	** 2411	** 2485	** 2562	** 2639
425	** 2116	** 2193	** 2275	** 2352	** 2434	** 2570	** 2649	** 2729	** 2809
450	** 2195	** 2280	** 2365	** 2447	** 2529	** 2673	** 2757	** 2839	** 2922
475	** 2277	** 2365	** 2449	** 2539	** 2629	** 2773	** 2860	** 2947	** 3037
500	** 2357	** 2449	** 2539	** 2632	** 2721	** 2870	** 2963	** 3058	** 3150

** s převodkou není možné

VENTOSOL VS5200/1 + VS5200/2

Svislá markýza se zipovou technikou

Varianty produktů

Vodící lišta ZS140/1 a ZS140/2 (montáž na stěnu)	ZS140/1	8.70 / bm
Vodící lišta ZS140/3 a ZS140/2 (montáž do výklenku)	ZS140/3	8.70 / bm

Komfortní možnosti

Barvy konstrukce

Speciální barvy Lifestyle	6.50%	min. 235.00
Speciální barvy Rainbow	7.50%	min. 330.00

Potahy

Soltis 88 látka ze segmentu Průhled	Cenová skupina 2A	5.65 / m ²
Soltis 92 nebo Sergé 100 látka ze segmentu Průhled	Cenová skupina 3	10.10 / m ²
Twilight Pearl látka ze segmentu Průhled bez Tenara nítí	Cenová skupina 4	28.95 / m ²

Montážní materiál

Upevňovací držák	ZS111/1	výška 60 mm, jednoduchá podložka	20.65 / ks
Upevňovací držák	ZS111/2	výška 60 mm, dvojitá podložka	31.20 / ks
Upevňovací držák	ZS111/3	výška 90 mm, jednoduchá podložka	20.65 / ks
Upevňovací držák	ZS111/4	výška 90 mm, dvojitá podložka	31.20 / ks
Upevňovací držák k vodícím lištám ZS140/.	ZS311/1	výška 60 mm, dvojitá podložka	52.05 / ks
Upevňovací držák k vodícím lištám ZS140/.	ZS311/2	výška 90 mm, dvojitá podložka	52.05 / ks

Uživatelský komfort

Převodovka včetně kliky 150 cm	- 109.00 / sada
Kabel k motoru 0.5 m a Hirschmann zásuvka STAS3 + STAK3	31.05 / ks
Kabel k motoru 3.0 m	12.10 / ks
Kabel k motoru 10.0 m	24.20 / ks

Kompletní dodávka

	Základní dodávka	Komfortní dodávka	Komfortní dodávka	Komfortní dodávka	Komfortní dodávka Sun/Wind/ Connexoon Terrace
	RTS	io	Easy	Sun/Wind	Sun/Wind/Rain
			io	io	io
	140.00	130.00			
1 kanály			180.00		725.00
5 kanály			195.00	600.00	770.00
					735.00

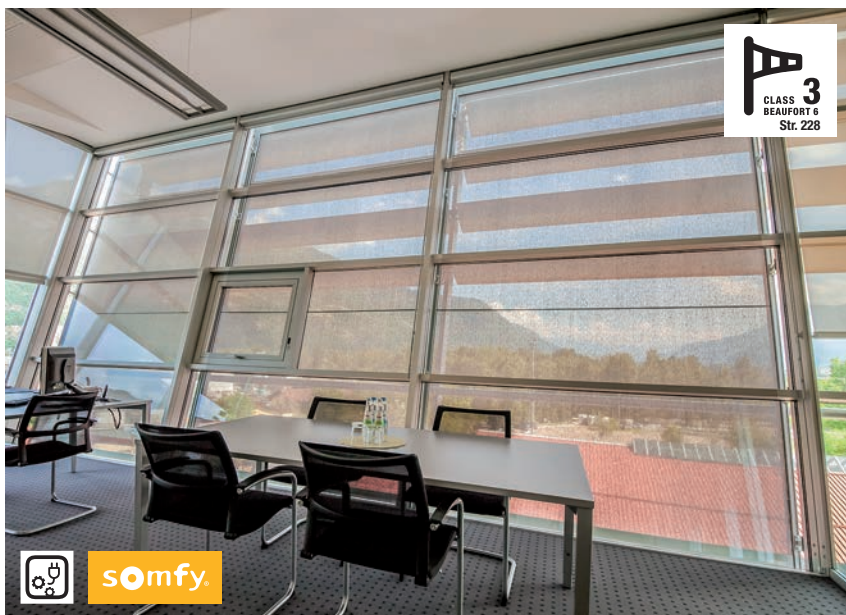
Lined area for notes with horizontal dashed lines.

VENTOSOL VS5400

Svislá / horizontální markýza se zipovou technikou a elektrickým pohonem

Charakteristika produktu

- Při vnitřním využití díky zpětnému tahu vhodné pro horizontální umístění
- Samonosným, lehce zaoblený ochranný kastlík
- Žádná světelná mezera mezi potahem a vodící lištou
- Montáž svisle je možná pouze v interiéru
- Motor v nabídce také s čidlem překážky výsuvu (WT/io)



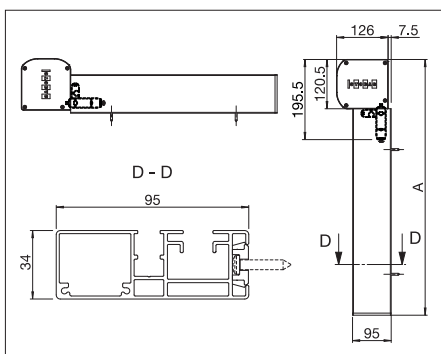
	min. 90 cm max. 300 cm		min. 85 cm max. 400 cm
--	---------------------------	--	---------------------------



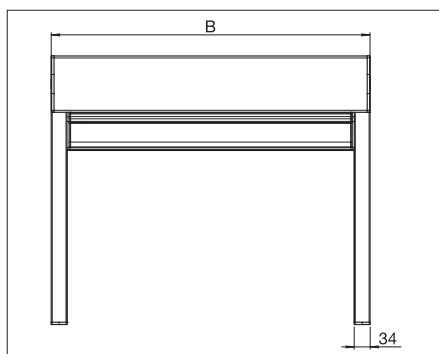
Obsah dodávky

Potah:	Soltis 86 nebo Sergé 600 cenové skupiny 2 ze STOBAG kolekce
Konstrukce:	Classic Colors dle STOBAG karty barev
Pohon:	Motorem Somfy WT bez Hirschmann zásuvky
Ochranný kastlík:	lehce zaoblený ZS203
Vodící lišty:	2 ks vodících lišt ZS410 se SIR-vedením (pružinový plynový mechanismus / montáž do výklenku: optimálně s upevňujícími dírami)
Přední profil:	Přední profil ZS204 včetně kartáčku, zakončení a vodících čepů
Upevňující držák:	Samostatně dle možností – příplatky (počet: viz obrázky dole)
Obsah dodávky:	Potah s předním profilem natažený na hřídel, zabudovaný v ochranném kastlíku, vodící lišty a ostatní materiál je dodán samostatně, bez upevňujícího materiálu

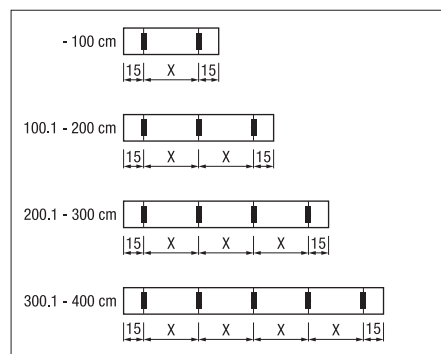
Technické údaje (Rozměry v mm)



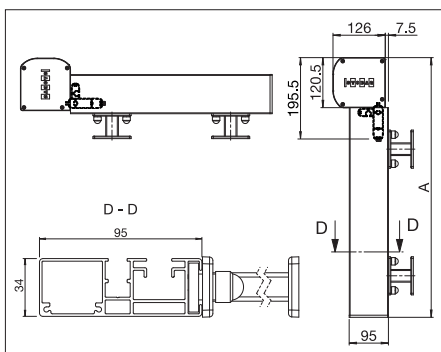
Montáž na stěnu bez Clip-systémem
A = celková výška



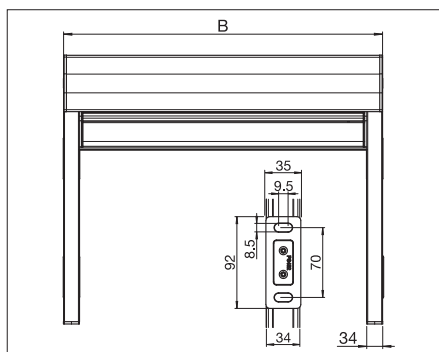
Montážní plán bez clip-systémem a motorem
B = celková šířka



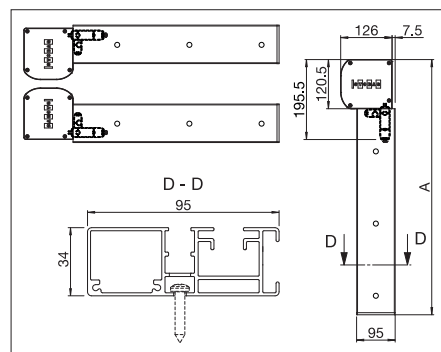
Seražení a počet upevňovacích držáků



Montáž na stěnu s upevňovacím držákem
A = celková výška



Montážní plán s upevňovacím držákem a motorem
B = celková šířka



Montáž do výklenku
A = celková výška

Základní cena VS5400 – s motorem Somfy WT – viz rozsah dodávky

↔ / ⓘ	100	125	150	175	200	225	250	275	300	325	350	375	400
100	1462	1530	1567	1618	1660	1737	1776	1842	1882	1924	1972	2011	2054
125	1512	1586	1631	1684	1729	1811	1853	1929	1972	2017	2072	2114	2165
150	1562	1644	1689	1750	1800	1885	1935	2011	2062	2112	2173	2220	2270
175	1615	1697	1750	1816	1869	1961	2014	2096	2151	2207	2270	2326	2379
200	1665	1752	1811	1879	1940	2038	2093	2183	2241	2302	2371	2431	2490
225	1715	1808	1874	1945	2011	2112	2178	2265	2334	2395	2471	2532	2598
250	1768	1866	1935	2011	2080	2188	2254	2352	2421	2490	2572	2638	2709
275	1818	1921	1995	2077	2151	2260	2336	2439	2511	2585	2667	2743	2815
300	1869	1974	2056	2143	2220	2339	2416	2519	2601	2677	2767	2849	2923

Komfortní možnosti
Barvy konstrukce

Speciální barvy Lifestyle 6.50% min. 235.00

Speciální barvy Rainbow 7.50% min. 330.00

Potahy

 Soltis 88 látka ze segmentu Průhled Cenová skupina 2A 5.65/m²

 Soltis 92 nebo Sergé 100 látka ze segmentu Průhled Cenová skupina 3 10.10/m²

 Twilight Pearl látka ze segmentu Průhled bez Tenara nítí Cenová skupina 4 28.95/m²
Montážní materiál

Upevňovací držák ZS111/1 výška 60 mm, jednoduchá podložka 20.65/ks

Upevňovací držák ZS111/2 výška 60 mm, dvojitá podložka 31.20/ks

Upevňovací držák ZS111/3 výška 90 mm, jednoduchá podložka 20.65/ks

Upevňovací držák ZS111/4 výška 90 mm, dvojitá podložka 31.20/ks

Uživatelský komfort

Kabel k motoru 0.5 m a Hirschmann zásuvka STAS3 + STAK3 31.05/ks

Kabel k motoru 3.0 m 12.10/ks

Kabel k motoru 10.0 m 24.20/ks

Kompletní dodávka

	Základní dodávka		Komfortní dodávka	Komfortní dodávka	Komfortní dodávka	Komfortní dodávka Sun/Wind/
	RTS	io	Easy	Sun/Wind	Sun/Wind/Rain	Connexoon Terrace
			io	io	io	io
1 kanály	140.00	130.00	180.00			725.00
5 kanály			195.00	600.00	770.00	735.00

Důležité upozornění

Čidlo překážek výsuvu: elektronický motor (základní výbava): ANO | dálkové ovládání: ANO | Radiové RTS: NE

VENTOSOL VS5600/1 + VS5600/2

Svislá markýza se zipovou technikou

Charakteristika produktu

- Fasádové zastínění do 30 m²
- Umožňuje jednoduchou, časově nenáročnou montáž díky rafinovanému zamykacímu systému
- Nenáročně servisovatelný, dvoudílný ochranný kastlík s kartáčovým těsněním za účelem tlumení hluku
- Motor v nabídce také s čidlem překážky výsuvu (WT/io)



	min. 95 cm *max. 600 cm		min. 95 cm *max. 700 cm
--	----------------------------	--	----------------------------

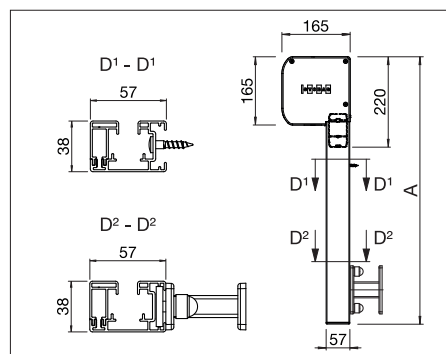
* Omezení max. rozměrů (viz cenový matrix)



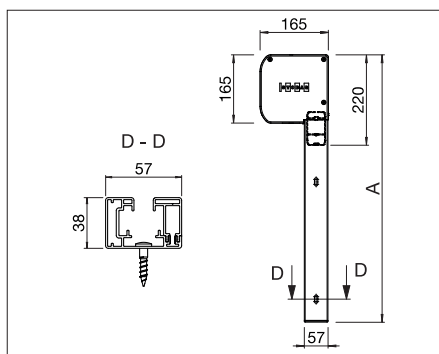
Obsah dodávky

Potah:	Soltis 86 nebo Sergé 600 z cenové skupiny 2 ze STOBAG kolekce
Konstrukce:	Classic Colors dle STOBAG karty barev
Pohon:	Motorem Somfy WT bez Hirschmann zásuvky
Ochranný kastlík:	lehce zaoblený ZS133/1 + spodní profil kastlíku ZS133/2
Vodící lišty:	Montáž na stěnu: Kompl. vodící lišty ZS140/1 a ZS140/2 se SIR-vedením ZS312/2 Montáž do výklenku: Kompl. vodící lišty ZS140/3 + ZS140/2 se SIR-vedením ZS312/2, optimálně s předvrtanými upevňujícími dírami
Přední profil:	ZS304 se závažím a zakončením / optimálně s kartáčkem
Upevňující držák:	Samostatně dle možností – příplatky (počet: viz obrázky dole)
Obsah dodávky:	Potah s předním profilem natažený na hřídel, zabudovaný v ochranném kastlíku, vodící lišty a ostatní materiál je dodán samostatně, bez upevňujícího materiálu

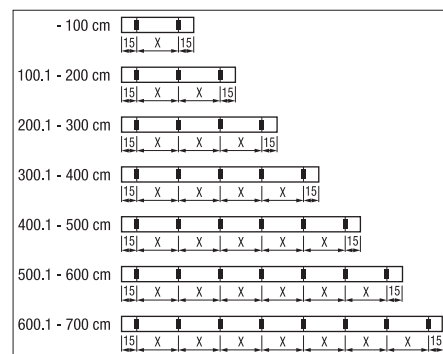
Technické údaje (Rozměry v mm)



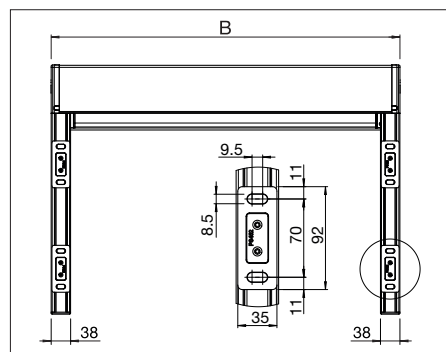
VS5600/1: Montáž na stěnu s přímým našroubováním a s upevňovacím držákem
A = celková výška



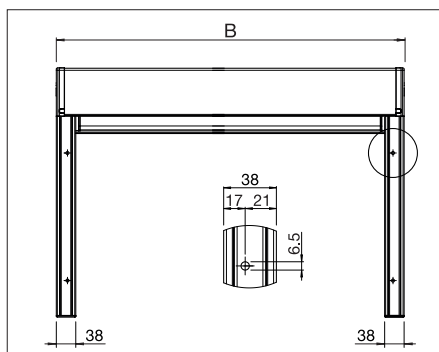
VS5600/2: Montáž do výklenku s přímým našroubováním
A = celková výška



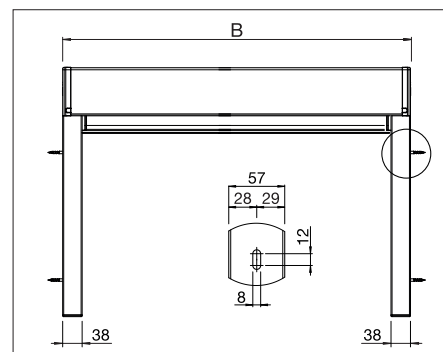
Seřazení a počet upevňovacích držáků



Montážní plán: montáž na stěnu s upevňovacím držákem
B = celková šíře



Montážní plán: montáž na stěnu s přímým šroubováním
B = celková šíře



Montážní plán: montáž do výklenku s přímým šroubováním
B = celková šíře

Základní cena VS5600/1 a VS5600/2 – s motorem Somfy WT – viz rozsah dodávky

☐ / ☐	100	125	150	175	200	225	250	275	300	325	350	375	400
100	--	--	--	--	--	1320	1354	1385	1418	1450	1483	1514	1545
125	--	--	--	--	--	1475	1509	1545	1581	1620	1654	1693	1732
150	--	--	--	--	--	1545	1589	1628	1667	1708	1750	1789	1832
175	--	--	--	--	--	1620	1662	1708	1755	1799	1843	1889	1933
200	--	--	--	--	--	1690	1742	1789	1838	1889	1936	1988	2034
225	1499	1553	1607	1657	1711	1765	1814	1871	1923	1977	2029	2081	2138
250	1708	1768	1825	1882	1939	1998	2052	2112	2169	2228	2285	2340	2402
275	1763	1822	1884	1944	2008	2068	2133	2192	2257	2316	2376	2441	2500
300	1812	1879	1941	2011	2073	2143	2205	2275	2340	2407	2472	2539	2604
325	1866	1933	2006	2073	2146	2213	2285	2358	2425	2495	2565	2635	2705
350	1915	1990	2065	2140	2210	2288	2363	2438	2513	2583	2661	2733	2808
375	1970	2045	2125	2203	2280	2363	2438	2521	2596	2676	2751	2831	2914
400	2021	2104	2184	2270	2350	2433	2518	2598	2681	2764	2844	2930	3010
425	2068	2159	2244	2329	2420	2505	2591	2681	2767	2852	2943	3025	3113
450	2125	2213	2306	2399	2487	2578	2671	2761	2852	2945	3036	3124	3217
475	2174	2272	2366	2459	2557	2655	2743	2842	2937	3033	3126	3222	3320
500	2228	2324	2425	2529	2622	2723	2826	2924	3020	3121	3222	3323	3416
525	2280	2384	2485	2588	2694	2798	2901	3002	3108	3212	3318	3416	3522
550	2329	2438	2547	2655	2761	2870	2976	3085	3196	3300	3408	3514	3626
575	2384	2492	2604	2717	2829	2943	3056	3165	3276	3388	3504	3615	3727
600	2433	2549	2666	2785	2899	3012	3129	3248	3364	3481	3597	3716	3828

☐ / ☐	425	450	475	500	525	550	575	600	625	650	675	700
100	1579	1613	1646	1675	1708	1742	1773	1807	1838	1871	1902	1936
125	1765	1801	1838	1876	1910	1946	1988	2024	2058	2096	2133	2169
150	1874	1913	1954	1996	2034	2073	2117	2156	2195	2239	2280	2322
175	1977	2024	2068	2112	2159	2203	2249	2293	2337	2386	2428	2472
200	2083	2135	2184	2234	2280	2329	2381	2430	2477	2531	2575	2622
225	2190	2244	2298	2350	2407	2456	2513	2565	2617	2673	2725	2782
250	2456	2516	2573	2629	2689	2743	2803	2860	2919	2976	3033	3090
275	2562	2622	2686	2746	2811	2870	2935	2997	3059	3119	3183	3243
300	2671	2736	2803	2868	2935	2997	3067	3129	3199	3261	3331	3395
325	2780	2844	2917	2987	3059	3124	3199	3266	3336	3406	3478	3545
350	2880	2956	3031	3106	3181	3250	3331	3401	3478	3548	3626	3701
375	2989	3069	3144	3225	3305	3380	3463	3538	3618	3693	3773	3853
400	3093	3178	3258	3344	3421	3507	3592	3670	3758	3843	3923	4006
425	3204	3287	3375	3463	3545	3633	3724	3807	--	--	--	--
450	3310	3395	3491	3584	3670	3763	3856	3944	--	--	--	--
475	3414	3507	3605	3701	3794	3890	3988	4079	--	--	--	--
500	3520	3621	3719	3815	3918	4016	4120	4216	--	--	--	--
525	3626	3729	3833	3936	--	--	--	--	--	--	--	--
550	3734	3843	3947	4055	--	--	--	--	--	--	--	--
575	3840	3949	4060	4177	--	--	--	--	--	--	--	--
600	3944	4058	4177	--	--	--	--	--	--	--	--	--

VENTOSOL VS5600/1 + VS5600/2

Svislá markýza se zipovou technikou

Komfortní možnosti

Barvy konstrukce

Speciální barvy Lifestyle	6.50%	min. 235.00
Speciální barvy Rainbow	7.50%	min. 330.00

Potahy

Soltis 88 látka ze segmentu Průhled	Cenová skupina 2A	5.65/m ²
Soltis 92 nebo Sergé 100 látka ze segmentu Průhled	Cenová skupina 3	10.10/m ²
Twilight Pearl látka ze segmentu Průhled bez Tenara nítí	Cenová skupina 4	28.95/m ²

Montážní materiál

Upevňovací držák	ZS111/1	výška 60 mm, jednoduchá podložka	20.65/ks
Upevňovací držák	ZS111/3	výška 90 mm, jednoduchá podložka	20.65/ks
Upevňovací držák k vodícím lištám ZS140/.	ZS311/1	výška 60 mm, dvojitá podložka	52.05/ks
Upevňovací držák k vodícím lištám ZS140/.	ZS311/2	výška 90 mm, dvojitá podložka	52.05/ks

Uživatelský komfort

Kabel k motoru 0.5 m a Hirschmann zásuvka STAS3 + STAK3	31.05/ks
Kabel k motoru 3.0 m	12.10/ks
Kabel k motoru 10.0 m	24.20/ks

Kompletní dodávka

	Základní dodávka		Komfortní dodávka	Komfortní dodávka	Komfortní dodávka	Komfortní dodávka Sun/Wind/
	RTS	io	Easy	Sun/Wind	Sun/Wind/Rain	Connexoon Terrace
			io	io	io	io
	140.00	130.00				
1 kanály			180.00			725.00
5 kanály			195.00	600.00	770.00	735.00

Důležité upozornění

Číslo překážek výsuvu: elektronický motor (základní výbava): ANO | dálkové ovládání: ANO | Radiové RTS: NE

Lined page for notes with horizontal blue dashed lines.

VENTOSOL VS6100

Svislá markýza se systémem SIR

Charakteristika produktu

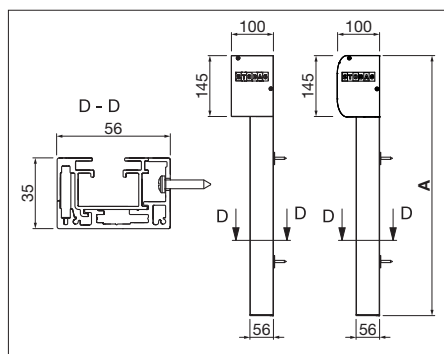
- Nova dvojitá vodící kolejnice
- System SIR (zipový mechanismus)
- Vypadový profil integrovaný v kazetě
- Nově řešeno uložení vypadového profilu pro napnutí platna
- Provedení umožňuje snadné provádění servisních prací (servisní otvory a jednoduše vyjmutí role platna)
- Motor v nabídce také s čidlem překážky vysuvu (WT/io)
- Volitelně těž zatěmňovací varianta



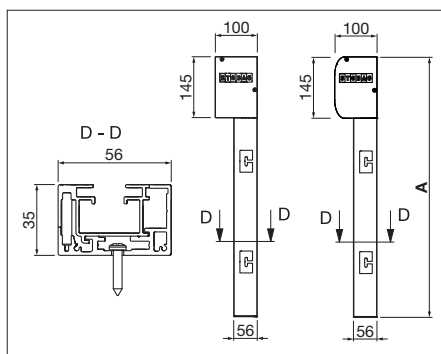
Obsah dodávky

- Potah: Soltis 86 nebo tkanina Screen PG2 z kolekce STOBAG
 Konstrukce: Classic barvy dle STOBAG karty barev
 Pohon: Motorem Somfy WT bez Hirschmann zasuvky
 Ochranný kastlík: ZS633 včetně krycího profilu ZS647 a servisního víka ZS637
 Vodící lišty: Montáž na stěnu a do ostění: kompletní vodící kolejnice ZS611 a ZS612
 S držákem upevnění: kompletní vodící kolejnice ZS610 a ZS612
 Obě varianty s kolejnicemi SIR ZS312/2
 Přední profil: ZS604 s železnou zatěží a koncovými krytkami
 Upevňující držák: Samostatně dle možnosti – příplatky (počet: viz obrázky dle)
 Obsah dodávky: Potah s předním profilem natažený na hřídel, zabudovaný v ochranném kastlíku, vodící lišty a ostatní materiál je dodán samostatně, bez upevňujícího materiálu

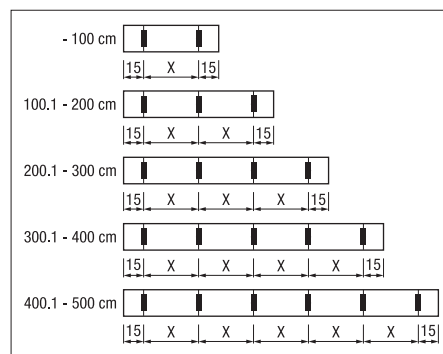
Technické údaje (Rozměry v mm)



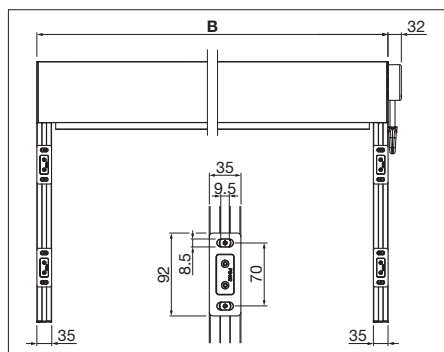
Montáž na stěnu



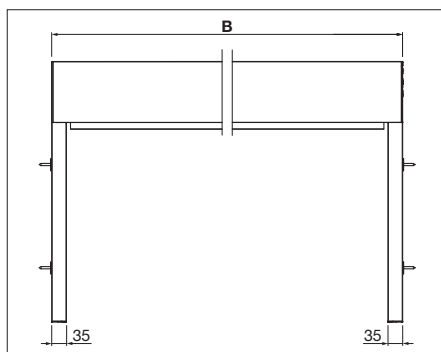
Montáž do vyklenku s motorem



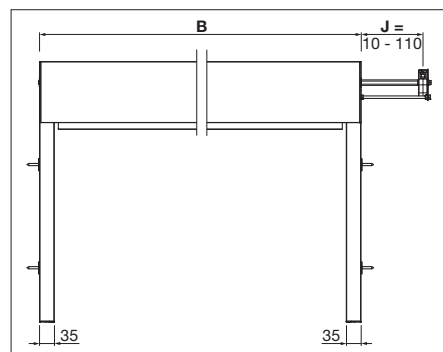
Seražení a počet upevňovacích držáků



Montážní plan s upevňovacím držákem



Montážní plan s motorem



Montážní plan s převodovkou

Základní cena VS6200 – s motorem Somfy WT – viz rozsah dodávky

↔ / ⓘ	75	100	125	150	175	200	225	250	275	300
100	844	885	924	963	1002	1043	1085	1116	1144	1180
125	888	929	971	1015	1056	1100	1147	1175	1230	1263
150	930	973	1020	1069	1113	1160	1206	1253	1299	1346
175	971	1020	1069	1118	1167	1219	1266	1318	1367	1418
200	1013	1067	1116	1170	1224	1276	1331	1382	1437	1488
225	1069	1123	1180	1237	1294	1351	1406	1462	1517	1574
250	1108	1167	1230	1289	1349	1406	1468	1527	1589	1646
275	1152	1214	1276	1341	1400	1468	1527	1594	1654	** 1721
300	1194	1258	1328	1390	1460	1525	1592	1657	** 1726	** 1789
325	1235	1305	1374	1442	1512	1581	1651	** 1724	** 1791	** 1864
350	1274	1349	1424	1496	1569	1641	1713	** 1786	** 1861	** 1933
375	1318	1393	1473	1545	1623	1701	** 1776	** 1853	** 1928	** 2006
400	1359	1439	1517	1600	1677	1757	** 1838	** 1918	** 1998	** 2076

** není možné s převodovkou /Silnější tkaniny ovlivňují výsuv. Možné omezení výsuvu.

Varianty produktů

Vodící kolejnice ZS611 + ZS612 (montáž na stěnu a do ostění)	bez navýšení ceny
Vodící kolejnice ZS610 + ZS612 (pro montáž s upevňujícím držákem - držák není součástí balení)	bez navýšení ceny
Elastický lištový kartáček na výpadevém profilu	ZS630 4.30 /bm

Komfortní možnosti
Barvy konstrukce

Speciální barvy Lifestyle	6.50%	min. 235.00
Speciální barvy Rainbow	7.50%	min. 330.00

Potahy

Soltis 88 látka ze segmentu Průhled	Cenová skupina 2A	5.65 /m ²
Soltis 92 nebo Sergé 100 látka ze segmentu Průhled	Cenová skupina 3	10.10 /m ²
Twilight Pearl látka ze segmentu Průhled bez Tenara nítí	Cenová skupina 4 – pouze do výšky 260 cm	28.95 /m ²
Zatemňovací balíček Soltis 92 Blockout a pružný kartáč		30.60 /m ²

Montážní materiál

Upevňovací držák	ZS601-1	výška 60 mm, jednoduchá podložka	21.55 /ks
Dvojitý držák pro upevnění	ZS602-1	výška 60 mm, dvojitá podložka	33.75 /ks
Upevňovací držák	ZS601-2	výška 90 mm, jednoduchá podložka	21.55 /ks
Dvojitý držák pro upevnění	ZS602-2	výška 90 mm, dvojitá podložka	33.75 /ks

Uživatelský komfort

Převodovka včetně kliky 150 cm	– 109.00 /sada
Kabel k motoru 0.5 m a Hirschmann zásuvka STAS3 + STAK3	31.05 /ks
Kabel k motoru 3.0 m	12.10 /ks
Kabel k motoru 10.0 m	24.20 /ks

Kompletní dodávka

	Základní dodávka	Komfortní dodávka	Komfortní dodávka	Komfortní dodávka	Komfortní dodávka Sun/Wind/
	RTS	io	Easy	Sun/Wind	Sun/Wind/Rain
			io	io	io
	140.00	130.00			
1 kanály			180.00		725.00
5 kanály			195.00	600.00	770.00 735.00

Důležité upozornění

Čidlo překážek výsuvu: elektronický motor (základní výbava): ANO | dálkové ovládání: ANO | Radiové RTS: NE

UPOZORNĚNÍ: Pro snadnější vyjmutí hřídele VENTOSOL VS6100 bude kabel motoru jednou omotan kolem hřídele. Viditelný konec kabelu motoru je zkrácen přibližně 30 cm.

VENTOSOL VS6200

Svislá markýza se systémem SIR

Charakteristika produktu

- Nová dvojitá vodící kolejnice
- Systém SIR (zipový mechanismus)
- Výpadový profil integrovaný v kazetě
- Nově řešené uložení výpadového profilu pro napnutí plátna
- Provedení umožňuje snadné provádění servisních prací (servisní otvory a jednoduché vyjmutí role plátna)
- Motor v nabídce také s čidlem překážky výsuvu (WT/io)
- Volitelně též zatemňovací varianta

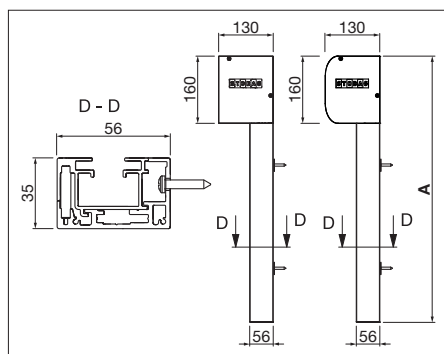


somfy.

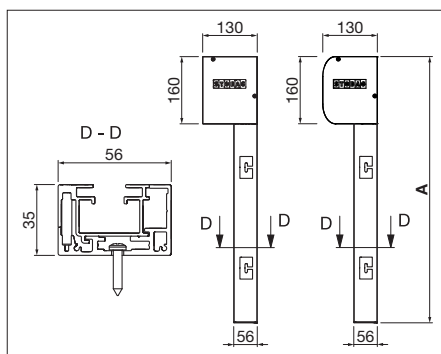
Obsah dodávky

Potah:	Soltis 86 nebo tkanina Screen PG2 z kolekce STOBAG
Konstrukce:	Classic Colors dle STOBAG karty barev
Pohon:	Motorem Somfy WT bez Hirschmann zásuvky
Ochranný kastlík:	Pravoúhlá ZS603 a servisní clona ZS607. Halbrund ZS653 und Abdeckblende ZS657
Vodící lišty:	Montáž na stěnu a do ostění: kompletní vodící kolejnice ZS611 a ZS612 S držákem upevnění: kompletní vodící kolejnice ZS610 a ZS612 Obě varianty s kolejnicemi SIR ZS312/2
Přední profil:	ZS604 s železnou zátěží a koncovými krytkami
Upevňující držák:	Samostatně dle možnosti – příplatky (počet: viz obrázky dle)
Obsah dodávky:	Potah s předním profilem natažený na hřídel, zabudovaný v ochranném kastlíku, vodící lišty a ostatní materiál je dodaný samostatně, bez upevňujícího materiálu

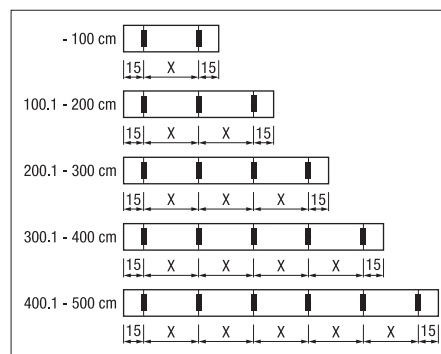
Technické údaje (Rozměry v mm)



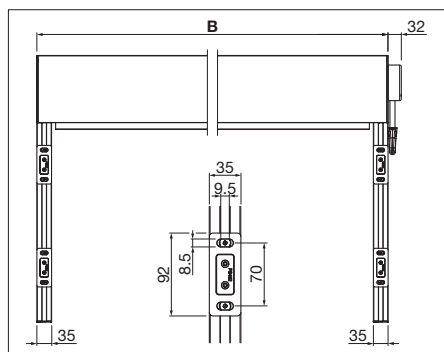
Montáž na stěnu



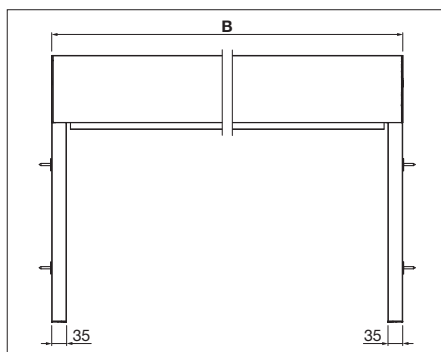
Montáž do výklenku s motorem



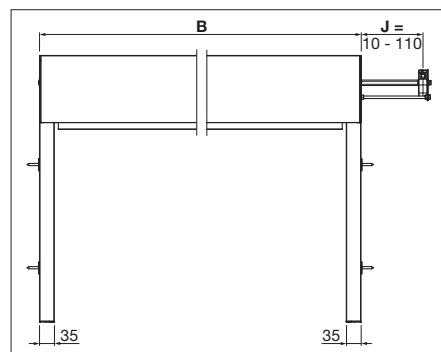
Seražení a počet upevňovacích držáků



Montážní plán s upevňovacím držákem



Montážní plán s motorem



Montážní plán s převodovkou

Základní cena VS6200 – s motorem Somfy WT – viz rozsah dodávky

☐ / ☐	75	100	125	150	175	200	225	250	275
100	906	937	966	992	1025	1051	1082	1136	1165
125	958	992	1025	1056	1092	1126	1157	1201	1222
150	1007	1046	1085	1121	1157	1199	1235	1266	1305
175	1031	1072	1111	1157	1199	1237	1281	1320	1362
200	1075	1121	1167	1217	1258	1305	1351	1395	1442
225	1121	1173	1222	1271	1325	1372	1424	1470	1519
250	1168	1222	1274	1331	1385	1439	1494	1545	1600
275	1217	1271	1331	1385	1450	1506	1566	1623	1675
300	1258	1325	1385	1450	1512	1574	1633	1698	** 1760
325	1302	1372	1439	1504	1574	1636	1703	** 1768	** 1838
350	1352	1424	1488	1561	1633	1703	1776	** 1845	** 1915
375	1396	1470	1543	1620	1695	1768	** 1845	** 1918	** 1996
400	1440	1517	1600	1675	1757	1838	** 1913	** 1996	** 2071
425	** 1499	** 1584	** 1664	** 1750	** 1832	** 1915	** 2001	** 2078	** 2164
450	** 1546	** 1633	** 1721	** 1804	** 1895	** 1985	** 2068	** 2159	** 2241
475	** 1592	** 1680	** 1776	** 1866	** 1957	** 2050	** 2143	** 2231	** 2322
500	** 1636	** 1737	** 1830	** 1923	** 2021	** 2117	** 2210	** 2303	** 2402

☐ / ☐	300	325	350	375	400	425	450	475	500
100	1201	1211	1245	1250	1281	** 1307	** 1336	** 1362	** 1390
125	1284	1325	1331	1354	1385	** 1418	** 1447	** 1478	** 1512
150	1343	1411	1437	1452	1488	** 1525	** 1563	** 1600	** 1636
175	1403	1491	1522	1527	1569	** 1610	** 1646	** 1690	** 1732
200	1488	1576	1607	1620	1664	** 1713	** 1757	** 1799	** 1845
225	1574	1664	1698	** 1716	** 1768	** 1820	** 1869	** 1915	** 1962
250	1654	** 1708	** 1760	** 1812	** 1866	** 1923	** 1975	** 2027	** 2081
275	** 1737	** 1794	** 1853	** 1908	** 1970	** 2029	** 2089	** 2143	** 2197
300	** 1822	** 1884	** 1941	** 2003	** 2065	** 2135	** 2195	** 2254	** 2316
325	** 1902	** 1972	** 2034	** 2099	** 2164	** 2236	** 2301	** 2368	** 2433
350	** 1990	** 2052	** 2125	** 2195	** 2265	** 2342	** 2415	** 2479	** 2549
375	** 2068	** 2140	** 2215	** 2288	** 2363	** 2446	** 2521	** 2593	** 2668
400	** 2151	** 2228	** 2303	** 2386	** 2461	** 2549	** 2629	** 2705	** 2785
425	** 2249	** 2327	** 2412	** 2492	** 2575	** 2717	** 2800	** 2880	** 2961
450	** 2329	** 2415	** 2503	** 2588	** 2673	** 2821	** 2909	** 2992	** 3077
475	** 2415	** 2503	** 2593	** 2684	** 2777	** 2924	** 3012	** 3103	** 3194
500	** 2498	** 2591	** 2684	** 2782	** 2870	** 3025	** 3119	** 3217	** 3313

**** s převodkou není možné**

VENTOSOL VS6200

Svislá markýza se systémem SIR

Varianty produktů

Vodící kolejnice ZS611 + ZS612 (montáž na stěnu a do ostění)	bez navýšení ceny
Vodící kolejnice ZS610 + ZS612 (pro montáž s upevňujícím držákem - držák není součástí balení)	bez navýšení ceny
Elastický lištový kartáček na výpadevém profilu	ZS630 4.30 /bm

Komfortní možnosti

Barvy konstrukce

Speciální barvy Lifestyle	6.50%	min. 235.00
Speciální barvy Rainbow	7.50%	min. 330.00

Potahy

Soltis 88 látka ze segmentu Průhled	Cenová skupina 2A	5.65 /m ²
Soltis 92 nebo Sergé 100 látka ze segmentu Průhled	Cenová skupina 3	10.10 /m ²
Twilight Pearl látka ze segmentu Průhled bez Tenara nítí	Cenová skupina 4 – pouze do výšky 260 cm	28.95 /m ²
Zatemňovací balíček Soltis 92 Blockout a pružný kartáč		30.60 /m ²

Montážní materiál

Upevňovací držák	ZS601-1	výška 60 mm, jednoduchá podložka	21.55 /ks
Dvojitý držák pro upevnění	ZS602-1	výška 60 mm, dvojitá podložka	33.75 /ks
Upevňovací držák	ZS601-2	výška 90 mm, jednoduchá podložka	21.55 /ks
Dvojitý držák pro upevnění	ZS602-2	výška 90 mm, dvojitá podložka	33.75 /ks

Uživatelský komfort

Převodovka včetně kliky 150 cm	- 109.00 /sada
Kabel k motoru 0.5 m a Hirschmann zásuvka STAS3 + STAK3	31.05 /ks
Kabel k motoru 3.0 m	12.10 /ks
Kabel k motoru 10.0 m	24.20 /ks

Kompletní dodávka

	Základní dodávka	Komfortní dodávka	Komfortní dodávka	Komfortní dodávka	Komfortní dodávka Sun/Wind/	
	RTS	io	Easy	Sun/Wind	Sun/Wind/Rain	Connexoon Terrace
			io	io	io	io
1 kanály	140.00	130.00	180.00			725.00
5 kanály			195.00	600.00	770.00	735.00

Důležité upozornění

Čidlo překážek výsuvu: elektronický motor (základní výbava): ANO | dálkové ovládání: ANO | Radiové RTS: NE

UPOZORNĚNÍ: Pro snadnější vyjmutí hřídeleu VENTOSOL VS6100 bude kabel motoru jednou omotan kolem hřídele. Viditelný konec kabelu motoru je zkrácen přibližně 30 cm.

VENTOSOL VD5100/1 + VD5100/2 LUNERO

Zatemňovací markýza se zipovou technikou

Charakteristika produktu

- Zatemňovací markýza do 8 m²
- Se samonosným, lehce zaobleným kastlíkem
- Max. stabilita vedení potahu díky SIR-systému (zipová technika)
- Kartáčové těsnění zajistí kompletní zatemnění



	min. 75 cm max. 400 cm		min. 50 cm * max. 350 cm
--	---------------------------	--	-----------------------------

* S motorem do max. výšky 225 cm, s převodovkou max. 8 m²

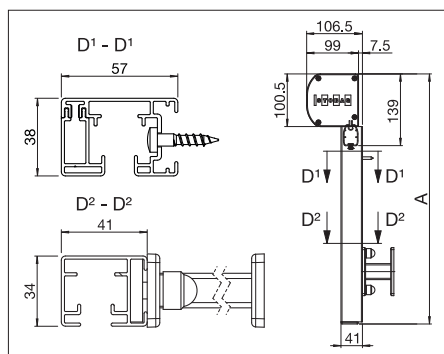


somfy

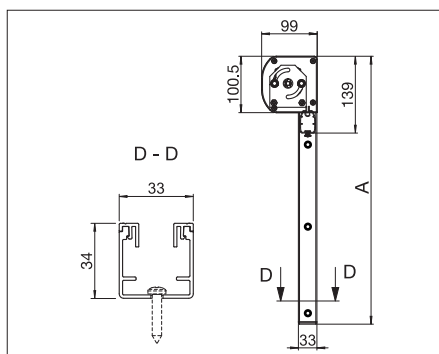
Obsah dodávky

Potah:	Soltis B92 cenová skupina 4 ze STOBAG kolekce
Konstrukce:	Classic Colors dle STOBAG karty barev
Pohon:	Motorem Somfy WT bez Hirschmann zásuvky
Ochranný kastlík:	Lehce zaoblený ZS103
Vodící lišty:	Montáž na stěnu: Kompl. vodící lišty ZS112 se SIR-vedením ZS312/2 Montáž do výklenku: Kompl. vodící lišty ZS110 se SIR-vedením ZS312/2 a profilovým vedením ZS113, optimálně s předvrtanými upevňovacími dírami
Přední profil:	Přední profil ZS134 se závažím, kartáčkem a zakončením
Upevňující držák:	Samostatně dle možností – příplatky (počet: viz obrázek dole)
Obsah dodávky:	Potah s předním profilem natažený na hřídel, zabudovaný v ochranném kastlíku, vodící lišty a ostatní materiál je dodaný samostatně, bez upevňujícího materiálu

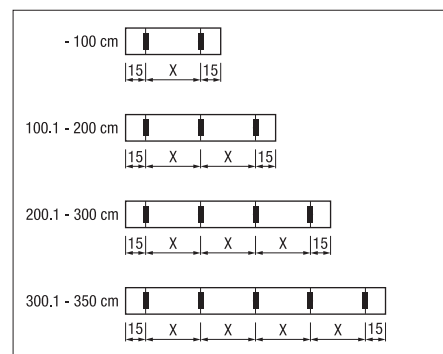
Technické údaje (Rozměry v mm)



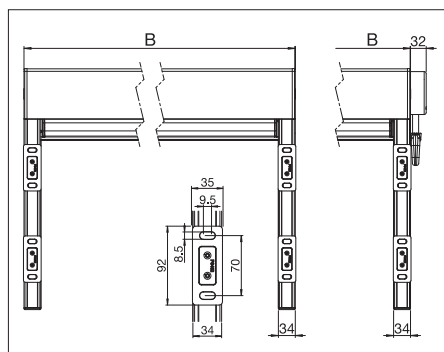
VD5100/1: Montáž na stěnu bez Clip-systémem a upevňovacím držákem
A = celková výška



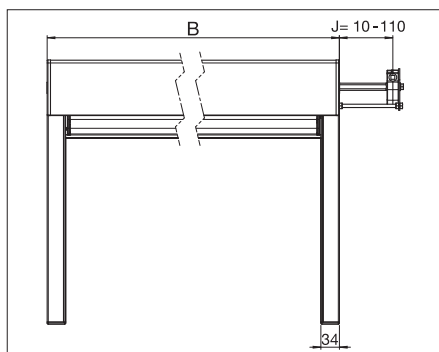
VD5100/2: montáž do výklenku s motorem
A = celková výška



Seřazení a počet upevňovacích držáků



Montážní plán s upevňovacím držákem
B = celková šíře



Montážní plán s převodovkou
B = celková šíře

VENTOSOL VD5100/1 + VD5100/2 LUNERO

Zatemňovací markýza se zipovou technikou

Základní cena VD5100/1 a VD5100/2 – s motorem Somfy WT – viz rozsah dodávky

☐ / ☐	75	100	125	150	175	200	225	250	275	300	325	350
100	842	881	917	955	991	1030	1068	*--	*--	*--	*--	*--
125	896	940	984	1027	1071	1114	1158	*--	*--	*--	*--	*--
150	950	999	1048	1099	1150	1202	1251	*--	*--	*--	*--	*--
175	976	1032	1091	1145	1204	1258	1317	*--	*--	*--	*--	*--
200	1025	1089	1150	1215	1279	1343	1405	*--	*--	*--	*--	*--
225	1076	1145	1215	1284	1353	1423	1494	*--	*--	*--	*--	*--
250	1125	1202	1276	1353	1428	1505	1582	*--	*--	*--	--	--
275	1174	1256	1340	1420	1505	1587	1669	*--	*--	--	--	--
300	1225	1315	1402	1489	1582	1666	1756	*--	--	--	--	--
325	1274	1369	1466	1559	1654	1751	1846	--	--	--	--	--
350	1325	1423	1525	1628	1731	1831	1933	--	--	--	--	--
375	1374	1482	1589	1695	1805	1913	2021	--	--	--	--	--
400	1423	1535	1651	1766	1879	1995	2110	--	--	--	--	--

* možné jen s převodovkou, cena na poptání

Varianty produktů

Vodící lišta ZS140/1 a ZS140/2 (montáž na stěnu)	ZS140/1	8.70 / bm
Vodící lišta ZS140/3 a ZS140/2 (montáž do výklenku)	ZS140/3	8.70 / bm

Komfortní možnosti

Barvy konstrukce

Speciální barvy Lifestyle	6.50%	min. 235.00
Speciální barvy Rainbow	7.50%	min. 330.00

Montážní materiál

Upevňovací držák	ZS111/1	výška 60 mm, jednoduchá podložka	20.65 / ks
Upevňovací držák	ZS111/2	výška 60 mm, dvojitá podložka	31.20 / ks
Upevňovací držák	ZS111/3	výška 90 mm, jednoduchá podložka	20.65 / ks
Upevňovací držák	ZS111/4	výška 90 mm, dvojitá podložka	31.20 / ks
Upevňovací držák k vodícím lištám ZS140/.	ZS311/1	výška 60 mm, dvojitá podložka	52.05 / ks
Upevňovací držák k vodícím lištám ZS140/.	ZS311/2	výška 90 mm, dvojitá podložka	52.05 / ks

Uživatelský komfort

Převodovka včetně klíky 150 cm	– 109.00 / sada
Kabel k motoru 0.5 m a Hirschmann zásuvka STAS3 + STAK3	31.05 / ks
Kabel k motoru 3.0 m	12.10 / ks
Kabel k motoru 10.0 m	24.20 / ks

Kompletní dodávka

	Základní dodávka	Komfortní dodávka	Komfortní dodávka	Komfortní dodávka	Komfortní dodávka Sun/Wind/ Sun/Wind/Rain	Komfortní dodávka Sun/Wind/ Connexoon Terrace
	RTS	io	Easy	Sun/Wind	Sun/Wind/Rain	io
	140.00	130.00	io	io	io	io
1 kanály			180.00			725.00
5 kanály			195.00	600.00	770.00	735.00

VENTOSOL VD5200/1 + VD5200/2 LUNERO

Zatemňovací markýza se zipovou technikou

Charakteristika produktu

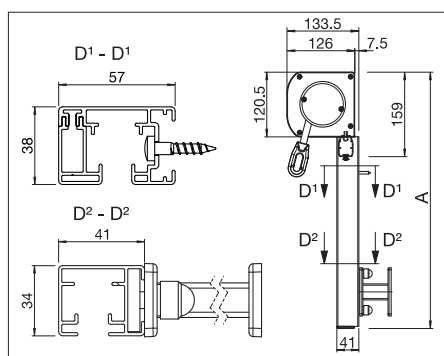
- Zatemňovací markýza do 25 m² / max. výška 5 m
- Se samonosným, lehce zaobleným kastlíkem
- Max. stabilita vedení potahu díky SIR-systému (zipová technika)
- Kartáčové těsnění zajistí kompletní zatemnění



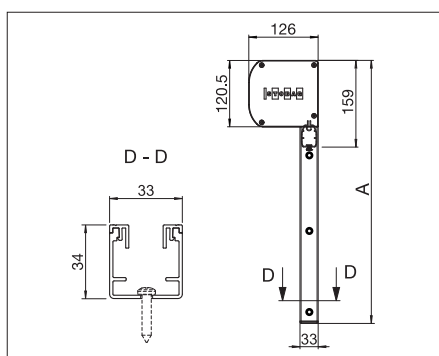
Obsah dodávky

- Potah: Soltis B92 cenová skupina 4 ze STOBAG kolekce
 Konstrukce: Classic Colors dle STOBAG karty barev
 Pohon: Motorem Somfy WT bez Hirschmann zásuvky
 Ochranný kastlík: Lehce zaoblený ZS203
 Vodicí lišty: Montáž na stěnu: Kompl. vodicí lišty ZS112 se SIR-vedením ZS312/2
 Montáž do výklenku: Kompl. vodicí lišty ZS110 se SIR-vedením ZS312/2 a profilovým vedením ZS113, optimálně s předvrtanými upevňujícími dírami
 Přední profil: Přední profil ZS134 se závažím, kartáčkem a zakončením
 Upevňující držák: Samostatně dle možností – příplatky (počet: viz obrázek dole)
 Obsah dodávky: Potah s předním profilem natažený na hřídel, zabudovaný v ochranném kastlíku, vodicí lišty a ostatní materiál je dodaný samostatně, bez upevňujícího materiálu

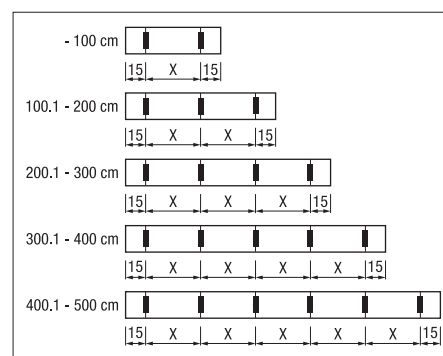
Technické údaje (Rozměry v mm)



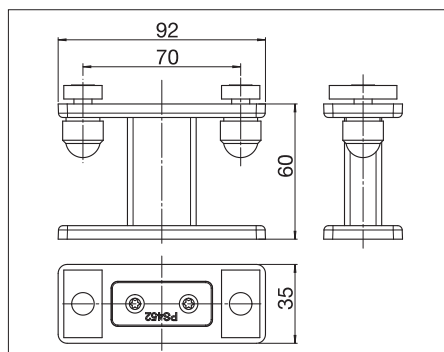
VD5200/1: Montáž na stěnu bez Clip-systémem a upevňovacím držákem
 A = celková výška



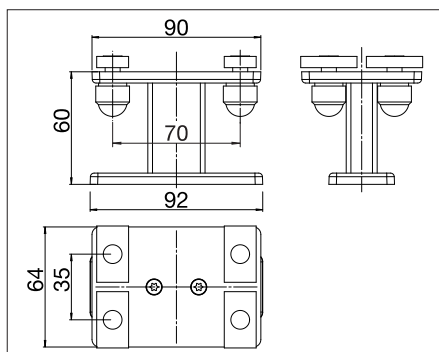
VD5200/2: Montáž do výklenku s motorem
 A = celková výška



Seřazení a počet upevňovacích držáků



Upevňovací držák ZS111/1



Upevňovací držák ZS111/2

VENTOSOL VD5200/1 + VD5200/2 LUNERO

Zatemňovací markýza se zipovou technikou

Základní cena VD5200/1 a VD5200/2 – s motorem Somfy WT – viz rozsah dodávky

☐ / ☐	75	100	125	150	175	200	225	250	275
100	860	896	935	971	1009	1045	1084	1120	1158
125	914	960	1002	1045	1089	1132	1176	1222	1266
150	971	1020	1071	1120	1171	1222	1271	1322	1371
175	999	1058	1112	1168	1227	1281	1340	1394	1453
200	1053	1114	1176	1240	1302	1366	1428	1492	1553
225	1104	1171	1243	1310	1381	1451	1520	1589	1659
250	1153	1230	1304	1381	1458	1533	1610	1684	1761
275	1207	1286	1371	1453	1535	1618	1700	1782	1867
300	1258	1348	1435	1523	1612	1700	1790	1879	** 1969
325	1310	1405	1500	1595	1689	1784	1882	** 1977	** 2069
350	1361	1464	1564	1664	1766	1869	1972	** 2072	** 2175
375	1412	1520	1630	1738	1846	1951	** 2062	** 2169	** 2277
400	1466	1582	1692	1808	1920	2036	** 2152	** 2267	** 2380
425	** 1530	** 1651	** 1772	** 1892	** 2013	** 2136	** 2257	** 2377	** 2498
450	** 1584	** 1710	** 1838	** 1964	** 2090	** 2218	** 2347	** 2472	** 2601
475	** 1636	** 1769	** 1903	** 2036	** 2172	** 2306	** 2439	** 2570	** 2706
500	** 1687	** 1828	** 1969	** 2110	** 2252	** 2390	** 2531	** 2670	** 2811

☐ / ☐	300	325	350	375	400	425	450	475	500
100	1197	1233	1269	1307	1346	** 1379	** 1415	** 1453	** 1492
125	1307	1353	1394	1438	1484	** 1525	** 1569	** 1612	** 1656
150	1423	1474	1523	1571	1623	** 1672	** 1723	** 1772	** 1820
175	1510	1564	1623	1679	1736	** 1792	** 1851	** 1905	** 1962
200	1620	1682	1743	1808	1872	** 1936	** 2000	** 2062	** 2126
225	1728	1797	1867	** 1936	** 2008	** 2077	** 2149	** 2216	** 2288
250	1838	** 1913	** 1990	** 2064	** 2141	** 2221	** 2298	** 2375	** 2449
275	** 1946	** 2028	** 2113	** 2193	** 2277	** 2365	** 2447	** 2529	** 2611
300	** 2057	** 2146	** 2236	** 2321	** 2411	** 2508	** 2596	** 2685	** 2775
325	** 2167	** 2262	** 2354	** 2452	** 2547	** 2649	** 2744	** 2839	** 2937
350	** 2277	** 2377	** 2478	** 2580	** 2683	** 2793	** 2896	** 2996	** 3099
375	** 2385	** 2495	** 2601	** 2709	** 2816	** 2937	** 3045	** 3153	** 3260
400	** 2495	** 2608	** 2721	** 2837	** 2952	** 3078	** 3194	** 3309	** 3425
425	** 2616	** 2737	** 2857	** 2981	** 3101	** 3281	** 3399	** 3522	** 3643
450	** 2726	** 2855	** 2983	** 3109	** 3237	** 3425	** 3550	** 3679	** 3807
475	** 2839	** 2973	** 3106	** 3240	** 3373	** 3566	** 3699	** 3835	** 3969
500	** 2950	** 3091	** 3230	** 3371	** 3509	** 3710	** 3848	** 3989	** 4131

** není možné s převodovkou

VENTOSOL VD5200/1 + VD5200/2 LUNERO

Zatemňovací markýza se zipovou technikou

Varianty produktů

Vodící lišta ZS140/1 a ZS140/2 (montáž na stěnu)	ZS140/1	8.70 / bm
Vodící lišta ZS140/3 a ZS140/2 (montáž do výklenku)	ZS140/3	8.70 / bm

Komfortní možnosti

Barvy konstrukce

Speciální barvy Lifestyle	6.50%	min. 235.00
Speciální barvy Rainbow	7.50%	min. 330.00

Montážní materiál

Upevňovací držák	ZS111/1	výška 60 mm, jednoduchá podložka	20.65 / ks
Upevňovací držák	ZS111/2	výška 60 mm, dvojitá podložka	31.20 / ks
Upevňovací držák	ZS111/3	výška 90 mm, jednoduchá podložka	20.65 / ks
Upevňovací držák	ZS111/4	výška 90 mm, dvojitá podložka	31.20 / ks
Upevňovací držák k vodícím lištám ZS140/.	ZS311/1	výška 60 mm, dvojitá podložka	52.05 / ks
Upevňovací držák k vodícím lištám ZS140/.	ZS311/2	výška 90 mm, dvojitá podložka	52.05 / ks

Uživatelský komfort

Převodovka včetně klíky 150 cm	- 109.00 / sada
Kabel k motoru 0.5 m a Hirschmann zásuvka STAS3 + STAK3	31.05 / ks
Kabel k motoru 3.0 m	12.10 / ks
Kabel k motoru 10.0 m	24.20 / ks

Kompletní dodávka

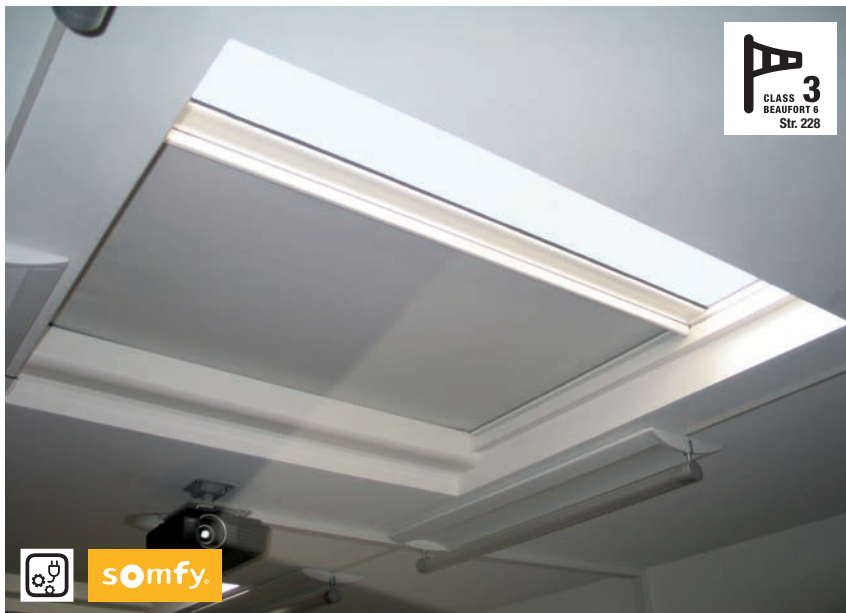
	Základní dodávka		Komfortní dodávka	Komfortní dodávka	Komfortní dodávka	Komfortní dodávka Sun/Wind/
	RTS	io	Easy	Sun/Wind	Sun/Wind/Rain	Connexoon Terrace
			io	io	io	io
	140.00	130.00				
1 kanály			180.00			725.00
5 kanály			195.00	600.00	770.00	735.00

VENTOSOL VD5400 LUNERO

Zatemňovací markýza pro svislou / horizontální montáž se zipovou technikou a elektropohonem

Charakteristika produktu

- Zatemňovací markýza do 12 m²
- Díky zpátečnímu chodu systému vhodné pro vertikální i horizontální umístění
- Samonosným, lehce zaoblený kastlík
- Žádná světelná mezera mezi potahem a vodícími lištami
- Motor v nabídce také s čidlem překážky výsuvu (WT/io)



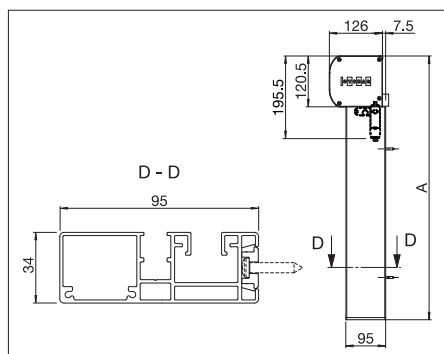
	min. 90 cm max. 300 cm		min. 85 cm max. 400 cm
--	---------------------------	--	---------------------------



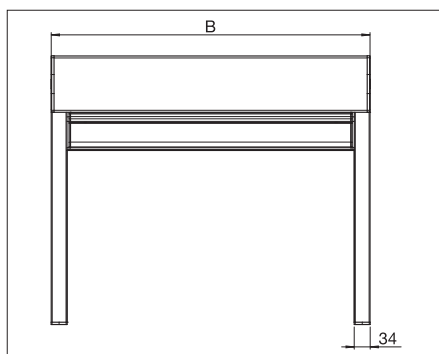
Obsah dodávky

Potah:	Soltis B92 cenová skupina 4 ze STOBAG kolekce
Konstrukce:	Classic Colors dle STOBAG karty barev
Pohon:	Motorem Somfy WT bez Hirschmann zásuvky
Ochranný kastlík:	Lehce zaoblený ZS203
Vodící lišty:	2 ks vodících lišt ZS410 se SIR-vedením (pružinový plynový mechanismus / montáž do výklenku: optimálně s upevňujícími dírami)
Přední profil:	Přední profil ZS204 včetně kartáčku a vodících čepů se zakončením
Upevňující držák:	Samostatně dle možností – příplatky (počet: viz obrázky dole)
Obsah dodávky:	Potah s předním profilem natažený na hřídel, zabudovaný v ochranném kastlíku, vodící lišty a ostatní materiál je dodán samostatně, bez upevňujícího materiálu

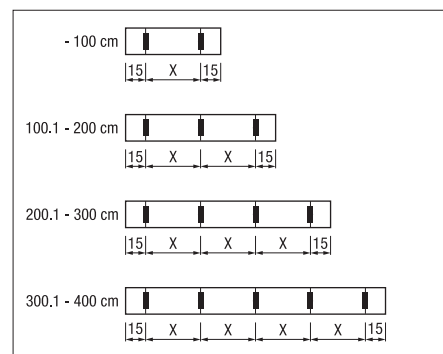
Technické údaje (Rozměry v mm)



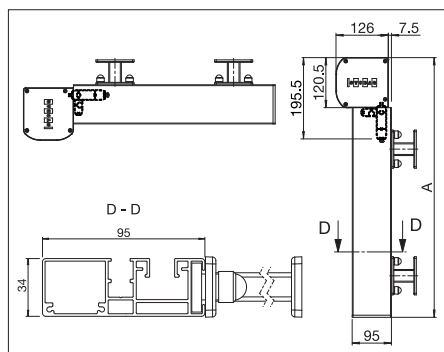
Montáž na stěnu bez Clip-systémem
A = celková výška



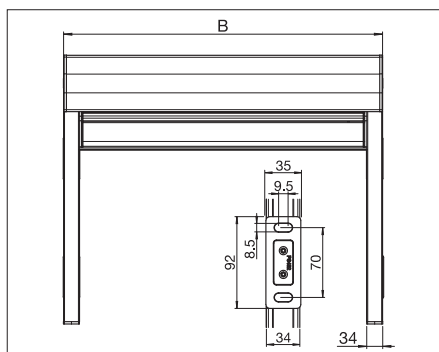
Montážní plán bez clip-systémem a motorem
B = celková šíře



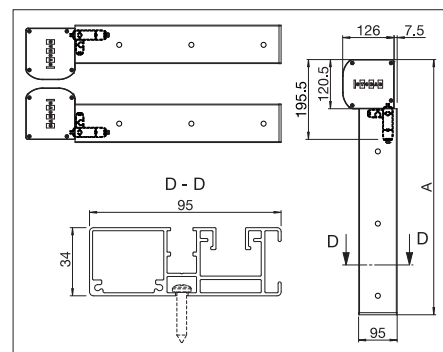
Seřazení a počet upevňovacích držáků



Montáž na stěnu / do stropu s upevňovacím držákem



Montážní plán s upevňovacím držákem a motorem
B = celková šíře



Montáž do výklenku
A = celková výška

Základní cena VD5400 – s motorem Somfy WT – viz rozsah dodávky

↔ / ↑	100	125	150	175	200	225	250	275	300	325	350	375	400
100	1499	1573	1623	1678	1726	1811	1858	1935	1980	2032	2085	2136	2183
125	1557	1641	1694	1760	1813	1908	1958	2043	2096	2151	2217	2270	2326
150	1618	1707	1771	1840	1903	2001	2062	2151	2212	2276	2347	2408	2468
175	1678	1779	1842	1921	1988	2096	2165	2257	2328	2395	2476	2540	2614
200	1739	1842	1919	2003	2077	2191	2262	2368	2445	2519	2606	2677	2754
225	1800	1911	1990	2083	2167	2286	2368	2476	2558	2640	2735	2815	2899
250	1861	1977	2067	2167	2252	2379	2468	2587	2672	2764	2865	2949	3042
275	1921	2046	2141	2244	2342	2476	2574	2696	2788	2886	2994	3087	3185
300	1980	2112	2215	2328	2431	2574	2669	2801	2907	3010	3124	3222	3327

Komfortní možnosti

Barvy konstrukce

Speciální barvy Lifestyle 6.50% min. 235.00

Speciální barvy Rainbow 7.50% min. 330.00

Montážní materiál

Upevňovací držák ZS111/1 výška 60 mm, jednoduchá podložka 20.65 / ks

Upevňovací držák ZS111/2 výška 60 mm, dvojitá podložka 31.20 / ks

Upevňovací držák ZS111/3 výška 90 mm, jednoduchá podložka 20.65 / ks

Upevňovací držák ZS111/4 výška 90 mm, dvojitá podložka 31.20 / ks

Uživatelský komfort

Kabel k motoru 0.5 m a Hirschmann zásuvka STAS3 + STAK3 31.05 / ks

Kabel k motoru 3.0 m 12.10 / ks

Kabel k motoru 10.0 m 24.20 / ks

Kompletní dodávka

	Základní dodávka	Komfortní dodávka	Komfortní dodávka	Komfortní dodávka	Komfortní dodávka Sun/Wind/ Connexoon Terrace
	RTS	io	Easy	Sun/Wind	Sun/Wind/Rain
			io	io	io
	140.00	130.00			
1 kanály			180.00		725.00
5 kanály			195.00	600.00	770.00
					735.00

Důležité upozornění

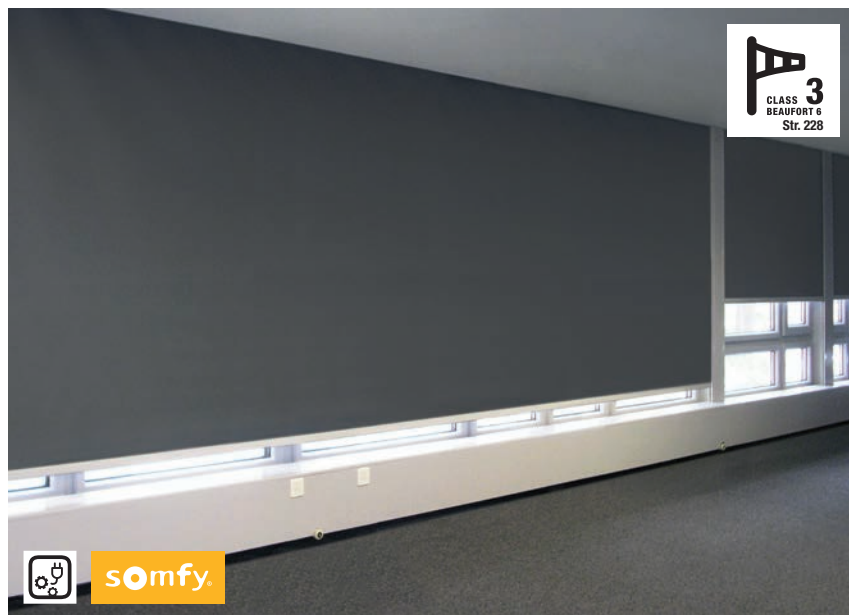
Čidlo překážek výsuvu: elektronický motor (základní výbava): ANO | dálkové ovládání: ANO | Radiové RTS: NE

VENTOSOL VD5600/1 + VD5600/2 LUNERO

Svislá markýza se zipovou technikou

Charakteristika produktu

- Zatemňovací markýza do 25 m² / max. výška 7 m
- Lehce servisovatelný, dvoudílný ochranný kastlík s kartáčovým těsněním za účelem tlumení hluku
- Umožňuje jednoduchou, časově nenáročnou montáž díky rafinovanému zamykacímu systému
- Max. stabilita vedení potahu díky SIR-systému (zipová technika)
- Motor v nabídce také s čidlem překážky výsuvu (WT/io)



	min. 95 cm *max. 600 cm		min. 95 cm *max. 700 cm
--	----------------------------	--	----------------------------

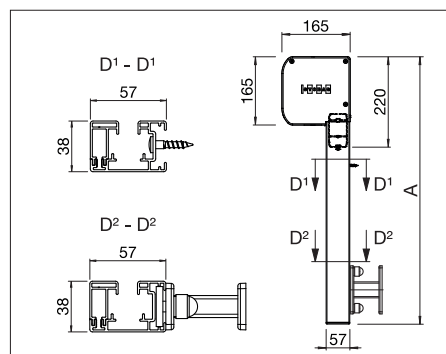
* omezení max. rozměrů (viz cenový matrix)



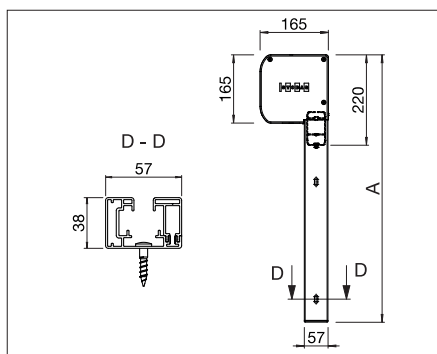
Obsah dodávky

- Potah: Soltis B92 cenová skupina 4 ze STOBAG kolekce
 Konstrukce: Classic Colors dle STOBAG karty barev
 Pohon: Motorem Somfy WT bez Hirschmann zásuvky
 Ochranný kastlík: Lehce zaoblený ZS133/1 + podkladový profil kastlíku ZS133/2
 Vodicí lišty: Montáž na stěnu: Kompl. vodicí lišty ZS140/1 a ZS140/2 se SIR-vedením ZS312/2
 Montáž do výklenku: Kompl. vodicí lišty ZS140/3 + ZS140/2 se SIR-vedením ZS312/2, optimálně s předvrtanými upevňujícími dírami
 Přední profil: ZS304 se závažím, kartáčkem a zakončením
 Upevňující držák: Samostatně dle možností – příplatky (počet: viz obrázek dole)
 Obsah dodávky: Potah s předním profilem natažený na hřídel, zabudovaný v ochranném kastlíku, vodicí lišty a ostatní materiál je dodaný samostatně, bez upevňujícího materiálu

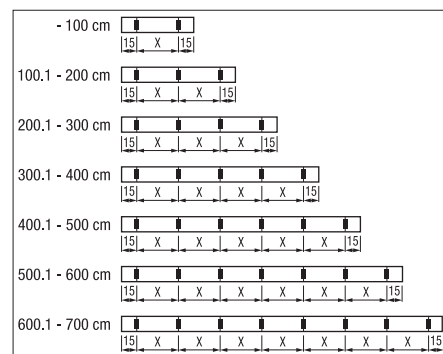
Technické údaje (Rozměry v mm)



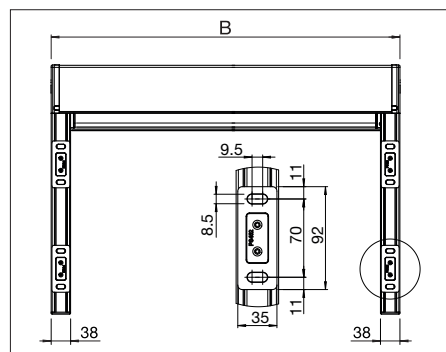
VD5600/1: Montáž na stěnu s přímým šroubováním a upevňovacím držákem
A = celková výška



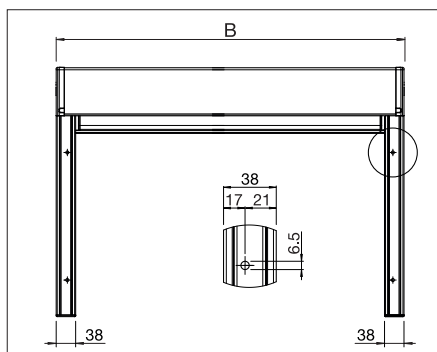
VD5600/2: Montáž do výklenku přímým našroubováním
A = celková výška



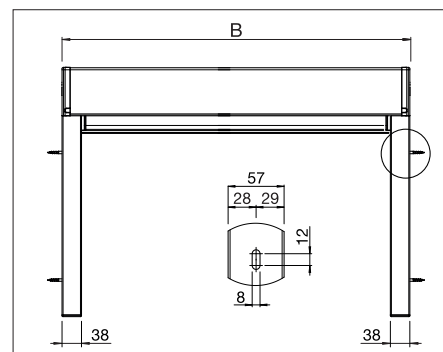
Seřazení a počet upevňovacích držáků



Montážní plán: montáž na stěnu s upevňovacím držákem
B = celková šíře



Montážní plán: montáž na stěnu s přímým šroubováním
B = celková šíře



Montážní plán: montáž do výklenku s přímým šroubováním
B = celková šíře

Základní cena VD5600/1 a VD5600/2 – s motorem Somfy WT – viz rozsah dodávky

☐ / ☐	100	125	150	175	200	225	250	275	300	325	350	375	400
100	--	--	--	--	--	1403	1444	1486	1527	1568	1610	1651	1693
125	--	--	--	--	--	1576	1625	1672	1724	1770	1814	1866	1913
150	--	--	--	--	--	1672	1729	1781	1835	1892	1941	2001	2052
175	--	--	--	--	--	1768	1827	1889	1946	2011	2070	2135	2195
200	--	--	--	--	--	1861	1928	1998	2063	2132	2197	2267	2332
225	1584	1656	1734	1806	1881	1957	2029	2104	2176	2254	2324	2402	2474
250	1806	1887	1967	2047	2130	2208	2290	2370	2451	2534	2611	2694	2777
275	1869	1957	2042	2130	2215	2303	2394	2477	2567	2655	2741	2828	2916
300	1928	2026	2117	2208	2306	2402	2492	2585	2681	2777	2867	2960	3056
325	1993	2094	2192	2293	2394	2492	2593	2694	2795	2896	2994	3095	3198
350	2052	2158	2267	2373	2479	2585	2694	2803	2911	3012	3121	3230	3336
375	2112	2228	2339	2453	2570	2684	2797	2911	3020	3134	3250	3364	3478
400	2176	2295	2417	2536	2660	2779	2896	3015	3134	3255	3377	3499	3618
425	2239	2365	2492	2616	2743	2870	2997	3123	3250	3377	3504	3631	3757
450	2301	2433	2567	2702	2831	2966	3098	3232	3364	3499	3631	3763	3897
475	2363	2500	2640	2784	2922	3061	3201	3338	3481	3620	3757	3897	4037
500	2422	2570	2715	2862	3007	3152	3299	3449	3594	3742	3884	4032	4177
525	2484	2637	2790	2945	3095	3250	3400	3550	3711	3861	4011	4166	4316
550	2546	2704	2865	3023	3186	3343	3504	3662	3819	3982	4140	4301	4459
575	2606	2777	2942	3105	3271	3439	3605	3768	3933	4099	4267	4433	4598
600	2671	2841	3012	3188	3359	3532	3708	3879	4050	4218	4394	4567	4738

☐ / ☐	425	450	475	500	525	550	575	600	625	650	675	700
100	1734	1773	1814	1861	1900	1941	1985	2026	2065	2107	2151	2189
125	1962	2011	2057	2104	2153	2197	2249	2295	2342	2394	2440	2487
150	2109	2161	2215	2272	2324	2381	2435	2487	2544	2596	2655	2707
175	2257	2316	2376	2438	2497	2559	2616	2684	2743	2805	2865	2927
200	2404	2466	2536	2603	2673	2738	2808	2872	2942	3007	3079	3144
225	2549	2619	2697	2772	2844	2919	2994	3069	3139	3217	3289	3364
250	2854	2937	3015	3098	3180	3258	3338	3416	3501	3584	3662	3744
275	2999	3087	3178	3263	3351	3439	3524	3612	3700	3788	3876	3964
300	3147	3242	3336	3426	3522	3618	3716	3804	3900	3995	4086	4179
325	3292	3395	3496	3597	3695	3796	3897	4001	--	--	--	--
350	3444	3545	3656	3763	3871	3977	4083	4189	--	--	--	--
375	3589	3706	3814	3928	4045	4158	4272	4386	--	--	--	--
400	3737	3858	3977	4096	4215	4337	4456	4575	--	--	--	--
425	3884	4011	4138	4264	--	--	--	--	--	--	--	--
450	4032	4164	4298	4430	--	--	--	--	--	--	--	--
475	4177	4316	4456	4596	--	--	--	--	--	--	--	--
500	4324	4469	4614	4764	--	--	--	--	--	--	--	--

Komfortní možnosti

Barvy konstrukce

Speciální barvy Lifestyle	6.50%	min. 235.00
Speciální barvy Rainbow	7.50%	min. 330.00

Montážní materiál

Upevňovací držák	ZS111/1	výška 60 mm, jednoduchá podložka	20.65 / ks
Upevňovací držák	ZS111/3	výška 90 mm, jednoduchá podložka	20.65 / ks
Upevňovací držák k vodícím lištám ZS140/.	ZS311/1	výška 60 mm, dvojitá podložka	52.05 / ks
Upevňovací držák k vodícím lištám ZS140/.	ZS311/2	výška 90 mm, dvojitá podložka	52.05 / ks

Uživatelský komfort

Kabel k motoru 0.5 m a Hirschmann zásuvka STAS3 + STAK3	31.05 / ks
Kabel k motoru 3.0 m	12.10 / ks
Kabel k motoru 10.0 m	24.20 / ks

Kompletní dodávka

	Základní dodávka	Komfortní dodávka Easy	Komfortní dodávka Sun/Wind	Komfortní dodávka Sun/Wind/Rain	Komfortní dodávka Sun/Wind/Connexoon Terrace
	RTS	io	io	io	io
	140.00	130.00			
1 kanály			180.00		725.00
5 kanály			195.00	600.00	770.00
				770.00	735.00

Důležité upozornění

Čídelo překážek výsuvu: elektronický motor (základní výbava): ANO | dálkové ovládání: ANO | Radiové RTS: NE

VENTOSOL VM720/3

Svislá markýza se SIR systémem v kubickém designu

Charakteristika produktu

- Svislé přední a boční zastínění jako doplňující produkt pro stávající řešení pergoly
- Hranatý design
- Hranatá, spouštěcí koncová lišta
- Plovoucí technologie (plovoucí hřídel)
- Hirschmann zásuvka zasazená do kastlíku
- Motor v nabídce také s čidlem překážky výsuvu (WT/io)



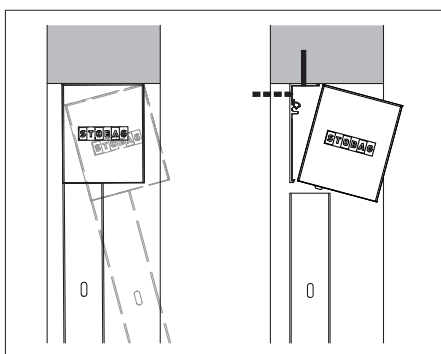
	min. 85 cm max. 700 cm		min. 50 cm max. 300 cm
--	---------------------------	--	---------------------------



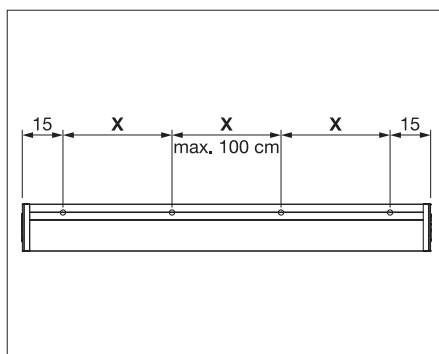
Obsah dodávky

Potah:	Soltis 86 Látka Sergé 600 PG2 z kolekce STOBAG
Konstrukce:	Classic Colors dle STOBAG karty barev
Pohon:	Motorem Somfy WT bez Hirschmann zásuvky
Ochranný kastlík:	Hranatý ochranný kastlík ZS703 a spojovací profil na stěnu ZS708
Vodící lišty:	Montáž na stěnu a do ostění: kompletní vodící kolejnice ZS611 a ZS612 S držákem upevnění: kompletní vodící kolejnice ZS610 a ZS612. Obě varianty s kolejnicemi SIR ZS312/2
Upevňující držák:	Samostatně dle možností – příplatky
Obsah dodávky:	Potah s předním profilem natažený na hřídel, zabudovaný v ochranném kastlíku, vodící lišty a ostatní materiál je dodán samostatně, bez upevňujícího materiálu

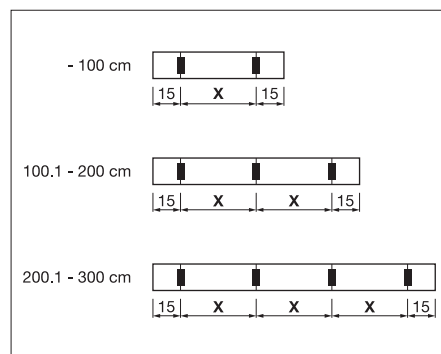
Technické údaje (Rozměry v mm)



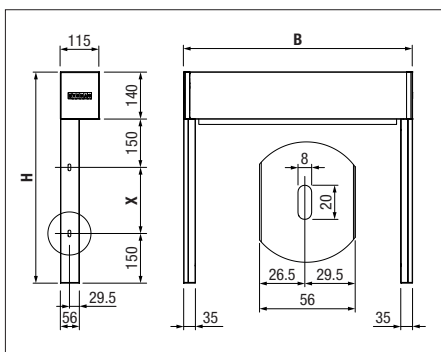
A = Kastlík samonosným < 420 cm
B = Kastlík fixovaný > 421 cm



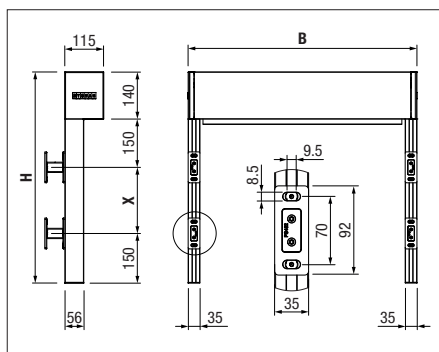
Upevnění kastlíku fixované



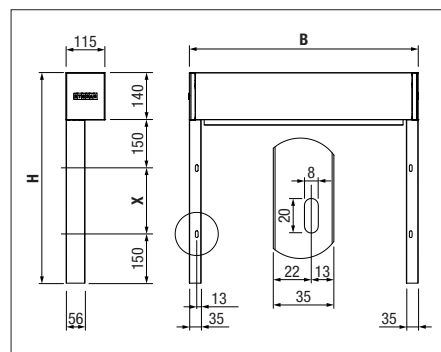
Uspořádání upevňujících držáků
Montážní díry pro upevnění do výklenku



Montáž do výklenku



Montáž s upevňujícím držákem



Přímá montáž na stěnu

Základní cena VM720/3 – s motorem Somfy WT – viz rozsah dodávky

↔ / ⓘ	100	125	150	175	200	225	250	275	300
250	1278	1318	1360	1402	1492	1532	1571	1611	1656
300	1372	1422	1467	1514	1611	1661	1706	1753	1802
350	1499	1551	1604	1661	1773	1825	1880	1934	1986
400	1594	1656	1713	1773	1894	1954	2014	2073	2136
450	1750	1815	1882	1949	2093	2163	2225	2295	2359
500	1845	1919	1989	2063	2215	2290	2359	2434	2506
550	1996	2078	2160	2235	2416	2493	2575	2653	2732
600	2093	2183	2267	2352	2536	2620	2710	2797	2879
650	2247	2342	2436	2526	2737	2829	2923	3010	3105
700	2344	2444	2546	2640	2859	2958	3058	3152	3252

Varianty produktů

Vodící kolejnice ZS611 + ZS612 (montáž na stěnu a do ostění)	bez navýšení ceny
Vodící kolejnice ZS610 + ZS612 (pro montáž s upevňujícím držákem - držák není součástí balení)	bez navýšení ceny
Elastický lištový kartáček na výpadovém profilu	ZS630 4.30 / bm

Komfortní možnosti

Barvy konstrukce

Speciální barvy Lifestyle	6.50%	min. 235.00
Speciální barvy Rainbow	7.50%	min. 330.00

Potahy

Soltis 88 látka ze segmentu Průhled	Cenová skupina 2A	5.65 / m ²
Soltis 92 nebo Sergé 100 látka ze segmentu Průhled	Cenová skupina 3	10.10 / m ²
Twilight Pearl látka ze segmentu Průhled bez Tenara nítí	Cenová skupina 4 – pouze do výšky 260 cm	28.95 / m ²

Montážní materiál

Upevňovací držák	ZS601-1	výška 60 mm, jednoduchá podložka	21.55 / ks
Dvojitý držák pro upevnění	ZS602-1	výška 60 mm, dvojitá podložka	33.75 / ks
Upevňovací držák	ZS601-2	výška 90 mm, jednoduchá podložka	21.55 / ks
Dvojitý držák pro upevnění	ZS602-2	výška 90 mm, dvojitá podložka	33.75 / ks

Uživatelský komfort

Kabel k motoru 0.5 m a Hirschmann zásuvka STAS3 + STAK3	31.05 / ks
Kabel k motoru 3.0 m	12.10 / ks
Kabel k motoru 10.0 m	24.20 / ks

Kompletní dodávka

	Základní dodávka		Komfortní dodávka	Komfortní dodávka	Komfortní dodávka	Komfortní dodávka Sun/Wind/
	RTS	io	Easy	Sun/Wind	Sun/Wind/Rain	Connexoon Terrace
			io	io	io	io
1 kanály	140.00	130.00	180.00			725.00
5 kanály			195.00	600.00	770.00	735.00

Důležité upozornění

Čídlu překážek výsuv: elektronický motor (základní výbava): ANO | dálkové ovládání: ANO | Radiové RTS: NE

METRO S3110

Sklopná markýza do 170 °

Charakteristika produktu

- Sklon předního profilu do 90° nebo 170°
- Estetická markýza pro montáž na stěnu nebo do stropu
- Sklopná ramena pro montáž do výklenku nebo na fasádu (boční sladění možné díky pusunu)
- Vhodné pro vyšší fasády, kde je požadavek na výsuv do max. 175 cm



	min. 40 cm max. 450 cm		min. 50 cm max. 175 cm
--	---------------------------	--	---------------------------

	0° – 90° 0° – 170°		0° – 90° 0° – 170°
--	-----------------------	--	-----------------------

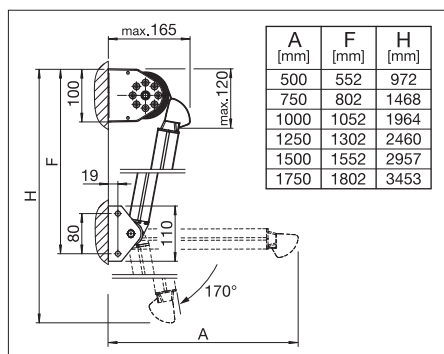
--	--

Obsah dodávky

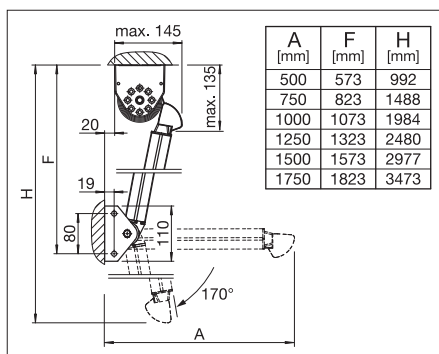
Potah:	Standardní akrylový potah z cenové skupiny 1 ze STOBAG kolekce
Konstrukce:	Classic Colors dle STOBAG karty barev
Pohon:	Motorem Somfy WT bez Hirschmann zásuvky
Konzole:	Převodové ložisko S300 / protitažné ložisko S301
Sklopná ramena / přední profil:	Jeden pár S310 do max. výsuvu 175cm / S818
Volán:	Samostatně dle volby - příplatky

Obsah dodávky: Potah s předním profilem natažený na hřídel, sklopná ramena samostatně, ostatní komponenty dodané samostatně, bez upevňujícího materiálu

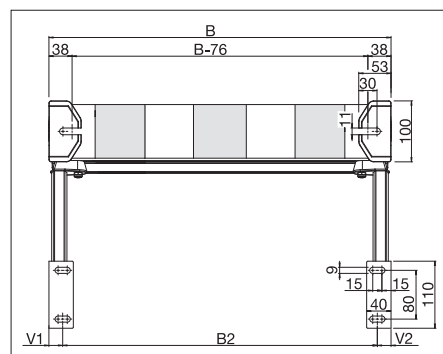
Technické údaje (Rozměry v mm)



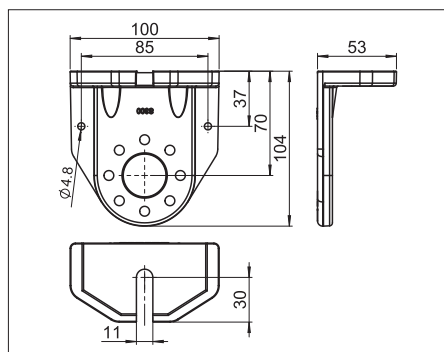
Montáž na stěnu



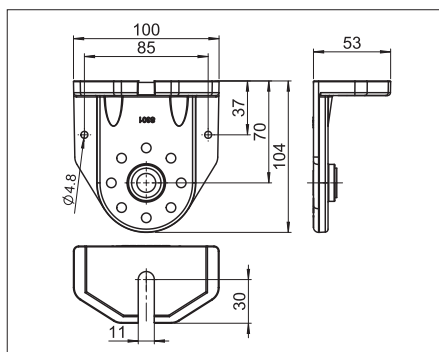
Montáž do stropu



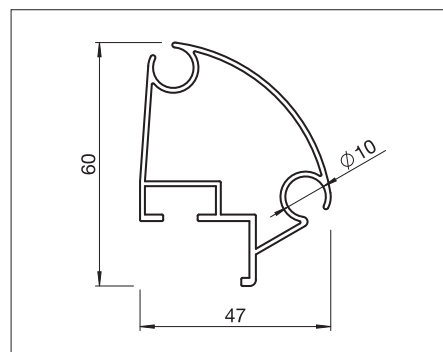
Montážní plán s převodkou; B = celková šíře. Při obsluze s převodkou zvenku: V1 = min. 73 mm; V1 + V2 = max. 20% z celkové šíře



S300 Ložisko



S301
Profiložisko



S818
Přední profil

Základní cena S3110 – s motorem Somfy WT – viz rozsah dodávky							Příplatky	
Délka potahu pro výsuv 90°							Volán	
↔ / ⓘ	50	75	100	125	150	175	↔	
100	632	653	676	699	723	744	100	18.45
125	650	673	705	731	759	788	125	23.05
150	666	699	731	762	796	829	150	27.65
175	686	720	759	796	832	866	175	32.30
200	705	741	785	827	866	907	200	36.90
225	723	767	816	858	902	951	225	41.50
250	738	790	840	886	941	988	250	46.10
275	759	816	866	920	977	1027	275	50.70
300	777	837	892	957	1011	1068	300	55.30
325	796	858	920	985	1048	1113	325	59.90
350	816	879	951	1014	1084	1149	350	64.55
375	835	905	977	1048	1120	1190	375	69.15
400	850	925	1003	1079	1154	1232	400	73.75
425	868	951	1029	1113	1193	1274	425	78.35
450	886	975	1058	1144	1229	1313	450	82.95

Základní cena S3110 – s motorem Somfy WT – viz rozsah dodávky							Příplatky	
Délka potahu pro výsuv 170°							Volán	
↔ / ⓘ	50	75	100	125	150	175	↔	
100	645	671	705	733	762	793	100	18.45
125	666	702	736	775	811	848	125	23.05
150	689	728	772	816	858	899	150	27.65
175	710	754	806	855	905	954	175	32.30
200	731	788	842	897	954	1006	200	36.90
225	751	816	876	938	998	1058	225	41.50
250	775	845	910	980	1045	1115	250	46.10
275	798	871	946	1019	1094	1164	275	50.70
300	822	899	980	1061	1141	1219	300	55.30
325	842	925	1014	1102	1188	1274	325	59.90
350	863	959	1050	1141	1235	1326	350	64.55
375	884	985	1084	1183	1281	1380	375	69.15
400	910	1011	1120	1224	1328	1432	400	73.75
425	931	1042	1151	1266	1375	1484	425	78.35
450	957	1068	1188	1305	1422	1539	450	82.95

Komfortní možnosti			
Barvy konstrukce			
Speciální barvy Lifestyle	6.50%	min. 235.00	
Speciální barvy Rainbow	7.50%	min. 330.00	
Potahy			
Volán číslo 50–70 ze STOBAG kolekce do 20 cm výšky (doporučeno 15 cm)	Cenová skupina 1	18.45/ bm	
Soltis 86 nebo Sergé 600 látka ze segmentu Průhled	Cenová skupina 2	15.35/ m ²	
Soltis 88 látka ze segmentu Průhled	Cenová skupina 2A	21.00/ m ²	
Soltis 92 nebo Sergé 100 látka ze segmentu Průhled	Cenová skupina 3	25.45/ m ²	
Twilight Pearl látka ze segmentu Průhled bez Tenara nití	Cenová skupina 4	44.30/ m ²	

Uživatelský komfort	
Převodovka včetně kliky 150 cm	– 109.00/ sada
Mechanický motorový pohon	– 45.30/ ks
Kabel k motoru 0.5 m a Hirschmann zásuvka STAS3 + STAK3	31.05/ ks
Kabel k motoru 3.0 m	12.10/ ks
Kabel k motoru 10.0 m	24.20/ ks

	Základní dodávka		Komfortní dodávka	Komfortní dodávka	Komfortní dodávka	Komfortní dodávka Sun/Wind/
	RTS	io	Easy	Sun/Wind	Sun/Wind/Rain	Connexoon Terrace
			io	io	io	io
1 kanály	140.00	130.00	180.00			725.00
5 kanály			195.00	600.00	770.00	735.00

METRO FS4200 BOX

Sklopná markýza s bočním vedením do 150 °

Charakteristika produktu

- Sklon předního profilu do 90° nebo 150°
- Hranatý nebo oblý, samonosným kastlík
- Kompaktní systém vodících lišt pro montáž do výklenku nebo na fasádu
- Ideální pro výstavbu okenních výklenků nebo jako boční a přední zastínění zimních zahrad
- Možnost spojení max. 2 zařízení



	min. 40 cm max. 450 cm		min. 50 cm max. 125 cm
--	---------------------------	--	---------------------------

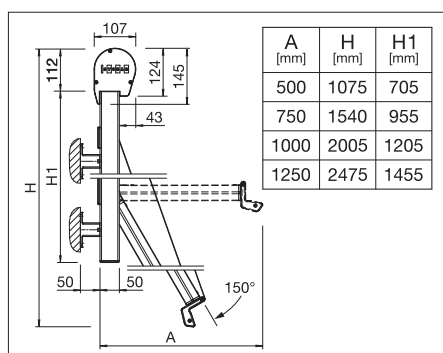
	0° – 90° 0° – 150°		0° – 90° 0° – 150°
--	-----------------------	--	-----------------------



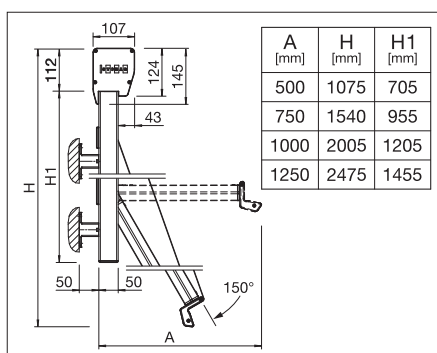
Obsah dodávky

Potah:	Standardní akrylový potah z cenové skupiny 1 ze STOBAG kolekce
Konstrukce:	Classic Colors dle STOBAG karty barev
Pohon:	Motorem Somfy WT bez Hirschmann zásuvky
Ochranný kastlík:	Volitelný oblý FS803 nebo hranatý FS813
Vodící lišty:	Vodící pár včetně sklopného ramene FS830/, montáž do výklenku volitelně s montážními dírami
Přední profil:	FS807
Upevňující držák:	Samostatně dle volby – příplatky (4 ks)
Obsah dodávky:	Markýza kompletně sestavená s nataženým potahem, vodící lišty samostatně, bez upevňujícího materiálu

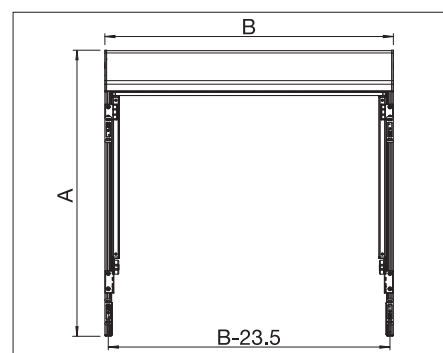
Technické údaje (Rozměry v mm)



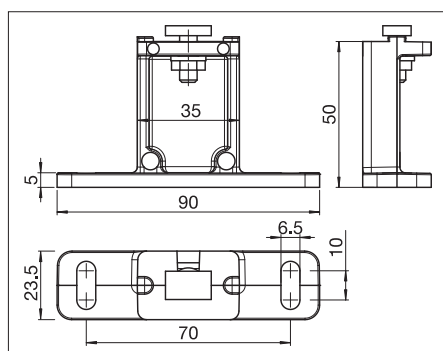
Montáž na stěnu s oblým kastlíkem



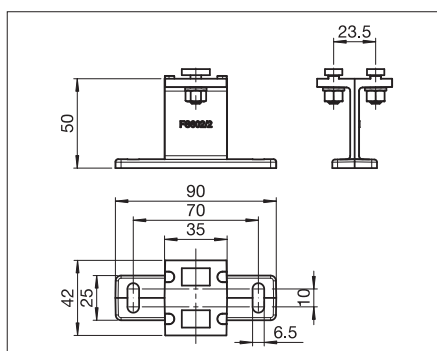
Montáž na stěnu s hranatým kastlíkem



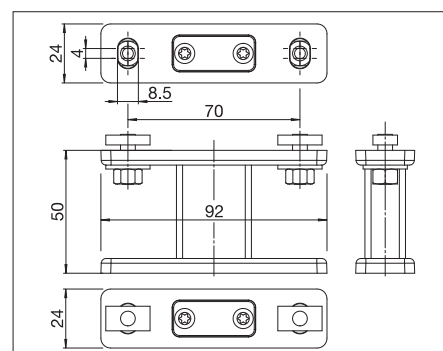
Montážní plán



FS602/1
Upevňovací držák



FS602/2
Upevňovací držák



FS601/1
Upevňovací držák

Základní cena FS4200 – s motorem Somfy WT – viz rozsah dodávky				
Délka potahu pro výsuv 90°				
↔ / ↑	50	75	100	125
100	806	840	871	902
125	840	876	915	951
150	886	928	972	1011
175	920	970	1014	1058
200	959	1006	1055	1107
225	990	1045	1100	1151
250	1022	1079	1141	1201
275	1055	1120	1183	1248
300	1092	1157	1227	1292
325	1123	1196	1268	1339
350	1157	1232	1310	1388
375	1190	1271	1354	1435
400	1224	1310	1393	1479
425	1258	1346	1437	1528
450	1292	1385	1479	1575

Základní cena FS4200 – s motorem Somfy WT – viz rozsah dodávky				
Délka potahu pro výsuv 150°				
↔ / ↑	50	75	100	125
100	822	858	899	938
125	858	902	951	993
150	910	964	1014	1066
175	951	1006	1063	1123
200	985	1050	1115	1180
225	1022	1094	1164	1235
250	1058	1136	1214	1292
275	1100	1180	1266	1346
300	1133	1224	1315	1406
325	1172	1268	1365	1461
350	1209	1313	1414	1518
375	1248	1357	1466	1572
400	1284	1398	1515	1632
425	1320	1442	1565	1684
450	1359	1489	1614	1744

Varianty produktů

Ochranný kastlík oblý FS803 / hranatý FS813 (včetně bezpečnostních elementů) FS8.. – 8.00/bm

Komfortní možnosti

Barvy konstrukce

Speciální barvy Lifestyle 6.50% min. 235.00
 Speciální barvy Rainbow 7.50% min. 330.00

Potahy

Soltis 86 nebo Sergé 600 látka ze segmentu Průhled Cenová skupina 2 15.35/m²
 Soltis 88 látka ze segmentu Průhled Cenová skupina 2A 21.00/m²
 Soltis 92 nebo Sergé 100 látka ze segmentu Průhled Cenová skupina 3 25.45/m²
 Twilight Pearl látka ze segmentu Průhled bez Tenara nití Cenová skupina 4 44.30/m²

Montážní materiál

Upevňovací držák FS602/1 výška 50 mm, jednoduchá podložka 10.65/ks
Upevňovací držák FS602/2 výška 50 mm, dvojitá podložka 15.40/ks
Upevňovací držák FS601/1 výška 50 mm, jednoduchá podložka 20.65/ks
Upevňovací držák FS601/2 výška 50 mm, dvojitá podložka 30.30/ks
Upevňovací držák FS601/3 výška 80 mm, jednoduchá podložka 21.00/ks
Upevňovací držák FS601/4 výška 80 mm, dvojitá podložka 30.80/ks
Upevňovací držák FS601/5 výška 200 mm, jednoduchá podložka 22.65/ks
Upevňovací držák FS601/6 výška 200 mm, dvojitá podložka 32.40/ks
Upevňovací držák FS601/7 max. výška 200 mm, jednoduchá podložka 22.40/ks
Upevňovací držák FS601/8 max. výška 200 mm, dvojitá podložka 32.05/ks

Uživatelský komfort

Převodovka včetně kliky 150 cm – 109.00/sada
 Mechanický motorový pohon – 45.30/ks
 Kabel k motoru 0.5 m a Hirschmann zásuvka STAS3 + STAK3 31.05/ks
 Kabel k motoru 3.0 m 12.10/ks
 Kabel k motoru 10.0 m 24.20/ks

Kompletní dodávka

	Základní dodávka	Komfortní dodávka	Komfortní dodávka	Komfortní dodávka	Komfortní dodávka Sun/Wind/
	RTS	io	Easy	Sun/Wind	Sun/Wind/Rain
			io	io	io
	140.00	130.00			
1 kanály			180.00		725.00
5 kanály			195.00	600.00	735.00
				770.00	

VISOMBRA FS6000

Výstavní markýza s pojistkou proti větru a výsuvem do 180 °

Charakteristika produktu

- Sklon předního profilu volitelný do 180°
- Mnohostanně využitelný s oblým nebo rohovým, samonostným kastlíkem
- Promyšlená pojistka proti větru s mechanickým uzamknutím ramen
- Sklopná ramena pro montáž do výklenku nebo na fasádu
- Spojení max. 2 zařízení



	40 cm *400 cm		125 cm *350 cm
--	------------------	--	-------------------

* závislé na materiálu: viz cenový matrix

	0° – 180°		0° – 180°		min. 65 cm max. 285 cm
--	-----------	--	-----------	--	---------------------------

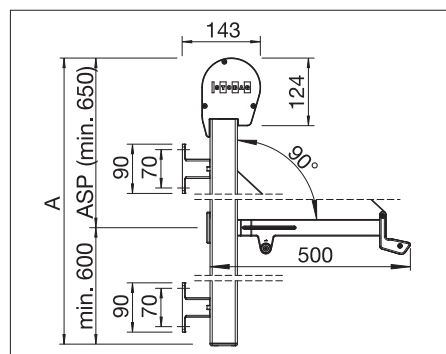


Obsah dodávky

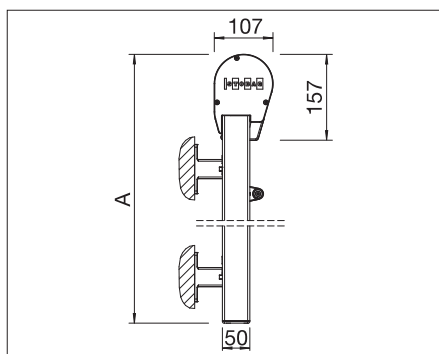
Potah:	Standardní akrylový potah z cenové skupiny 1 ze STOBAG kolekce
Konstrukce:	Classic Colors dle STOBAG karty barev
Pohon:	Motorem Somfy WT bez Hirschmann zásuvky
Ochranný kastlík:	Volitelný oblý FS803 nebo hranatý FS813
Vodící lišty:	Vodící pár včetně výklopných ramen FS810/. a profilem odolným proti větru FS806, montáž do výklenku: volitelně s upevňujícími dírami
Vodící trubka:	FS482 (30 mm) do celkové šíře 250 cm, FS582 (45 mm) do celkové šíře 400 cm
Přední profil:	FS807
Upevňující držák:	Samostatně dle možností – příplatky (počet: viz obrázky dole)

Obsah dodávky: Potah s předním profilem natažený na hřídel, vodící lišty i vodící trubka samostatně, bez upevňujícího materiálu

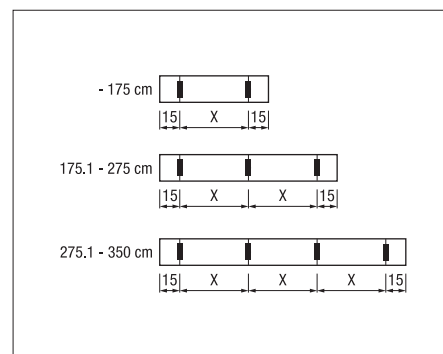
Technické údaje (Rozměry v mm)



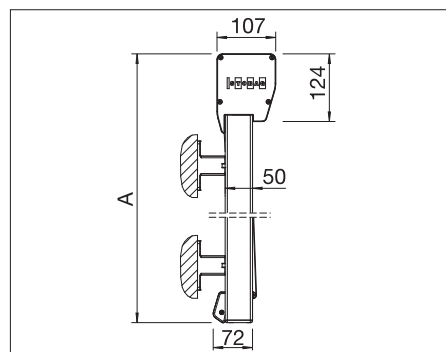
Vybavené oblým kastlíkem



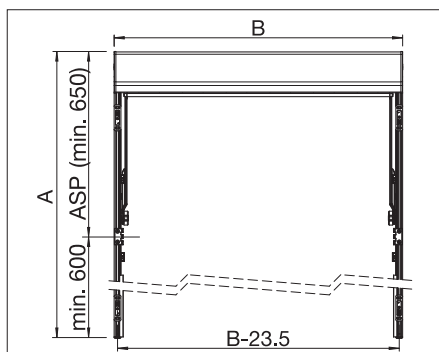
Zasunutí s oblým kastlíkem



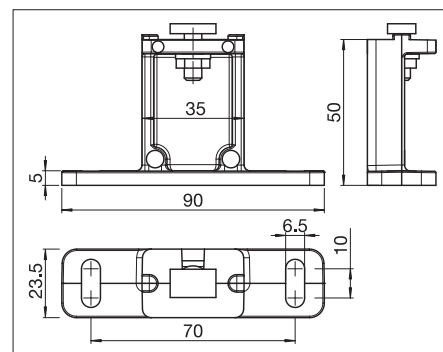
Seřazení a počet upevňovacích držáků



Vysunutý s hranatým kastlíkem



Montážní plán
B = šíře / ASP = bod výsuvu



FS602/1
Upevňovací držák

Základní cena FS6000 – s motorem Somfy WT – viz rozsah dodávky
Akrylový potah

☐ / ☐	150	175	200	225	250	275	300	325	350
100	912	946	959	988	1001	1029	1042	1071	1087
125	954	985	1001	1035	1048	1079	1097	1128	1141
150	1003	1040	1055	1094	1110	1144	1159	1196	1211
175	1042	1079	1102	1136	1154	1193	1211	1250	1268
200	1076	1120	1141	1180	1201	1242	1263	1302	1326
225	1118	1159	1185	1227	1250	1292	1315	1359	1380
250	1154	1201	1227	1271	1297	1341	1367	1414	1437
275	1206	1258	1284	1331	1362	1406	1435	1481	1510
300	1250	1297	1328	1378	1409	1458	1489	1536	1567
325	1284	1339	1372	1422	1455	1507	1539	1593	1627
350	1323	1380	1414	1468	1505	1554	1593	1648	1682
375	1365	1419	1458	1515	1549	1609	* --	* --	* --
400	1404	1461	1502	1559	1601	1658	* --	* --	* --

* Možné s látkou Soltis, cena na poptání

Varianty produktů

Ochranný kastlík oblý FS803 / hranatý FS813 (včetně bezpečnostních elementů)	FS8..		– 8.00 /bm
Vodící trubka (45 mm)	FS582	rozdíl k FS482	17.35 /ks

Komfortní možnosti
Barvy konstrukce

Speciální barvy Lifestyle	6.50%	min. 235.00
Speciální barvy Rainbow	7.50%	min. 330.00

Potahy

Soltis 86 nebo Sergé 600 látka ze segmentu Průhled	Cenová skupina 2	15.35 /m ²
Soltis 88 látka ze segmentu Průhled	Cenová skupina 2A	21.00 /m ²
Soltis 92 nebo Sergé 100 látka ze segmentu Průhled	Cenová skupina 3	25.45 /m ²
Twilight Pearl látka ze segmentu Průhled bez Tenara nití	Cenová skupina 4	44.30 /m ²

Montážní materiál

Upevňovací držák	FS602/1	výška 50 mm, jednoduchá podložka	10.65 /ks
Upevňovací držák	FS602/2	výška 50 mm, dvojitá podložka	15.40 /ks
Upevňovací držák	FS601/1	výška 50 mm, jednoduchá podložka	20.65 /ks
Upevňovací držák	FS601/2	výška 50 mm, dvojitá podložka	30.30 /ks
Upevňovací držák	FS601/3	výška 80 mm, jednoduchá podložka	21.00 /ks
Upevňovací držák	FS601/4	výška 80 mm, dvojitá podložka	30.80 /ks
Upevňovací držák	FS601/5	výška 200 mm, jednoduchá podložka	22.65 /ks
Upevňovací držák	FS601/6	výška 200 mm, dvojitá podložka	32.40 /ks
Upevňovací držák	FS601/7	max. výška 200 mm, jednoduchá podložka	22.40 /ks
Upevňovací držák	FS601/8	max. výška 200 mm, dvojitá podložka	32.05 /ks

Uživatelský komfort

Převodovka včetně kliky 150 cm	– 109.00 /sada
Mechanický motorový pohon	– 45.30 /ks
Kabel k motoru 0.5 m a Hirschmann zásuvka STAS3 + STAK3	31.05 /ks
Kabel k motoru 3.0 m	12.10 /ks
Kabel k motoru 10.0 m	24.20 /ks

Kompletní dodávka

	Základní dodávka	Komfortní dodávka	Komfortní dodávka	Komfortní dodávka	Komfortní dodávka Sun/Wind/ Sun/Wind/Rain	Komfortní dodávka Sun/Wind/ Connexoon Terrace
	RTS	io	Easy	Sun/Wind	Sun/Wind/Rain	io
	140.00	130.00	io	io	io	io
1 kanály			180.00			725.00
5 kanály			195.00	600.00	770.00	735.00

Důležité upozornění

ASP se zaměřuje vždy od horní hrany kastlíku. Standardně 65 cm. Může být dodatečně přizpůsobené.

SECURE FL1000

Bezpečnostní žaluzie s bezpečnostní zkouškou dle ENV 1627-1630

Charakteristika produktu

- Masivní hliníkový kastlík s 1.2–1.5 mm silnou stěnou
- Automatické zamykání kastlíku díky bočnímu hnacímu řetězu na každé pozici
- 3 různé šíře lamel řeší problém při každé montážních podmínkách
- Koncové lamely zabraňují v uzavřeném stavu jakémukoliv útoku zvenku



min. 50 cm
max. 300 cm



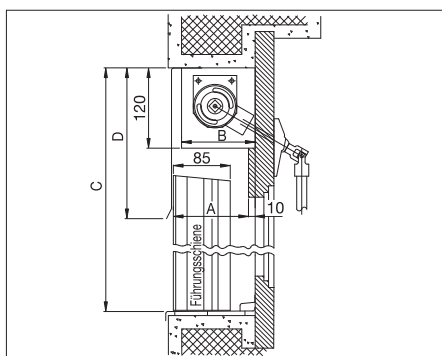
min. 50 cm
max. 350 cm

Obsah dodávky

- Hliníkový kastlík: Stavební šíře: úzké lamely min. 10.0 cm, prohnuté lamely 11.5 cm, široké lamely min. 13.5 cm
 Kastlík a koncová lišta: Classic Colors dle STOBAG karty barev
 Vodicí lišty: Hliníkové přírodně eloxované
 Pohon: Vpravo nasazený motor E s Hirschmann zásuvkou

Obsah dodávky: Shrnovací pancíř zkompletovaný, pár vodicích lišt namontovaný s převodovkou nebo motorem, spojovací hřídel, spojka a konzole dodané samostatně

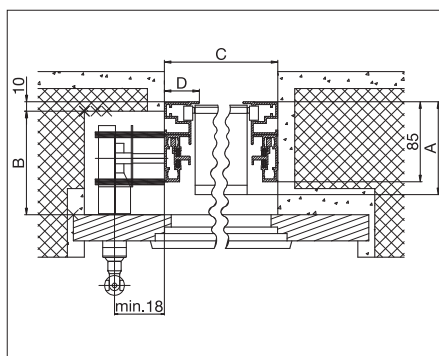
Technik (Rozměry v mm)



Vertikální řez Typ CB, CM, CS, DB, DM, DS

- A 135 Typ CV, DB široké lamely
 115 Typ CM, DM prohnuté lamely
 100 Typ CS, DS úzké lamely
 B 130 Typ CB široké lamely
 130 Typ CM prohnuté lamely
 130 Typ CS úzké lamely
 C celková výška TH
 D výška clony nebo montážní výška

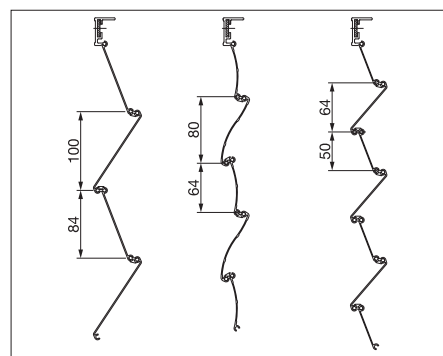
U typu DB, DM, DS (Motorový pohon) vyklenek odpadne.



Horizontální řez Typ CB, CM, CS, DB, DM, DS

- A 135 Typ CB, DB široké lamely
 115 Typ CM, DM prohnuté lamely
 100 Typ CS, DS úzké lamely
 B 130 Typ CB široké lamely
 130 Typ CM prohnuté lamely
 130 Typ CS úzké lamely
 C šíře světla LB
 D nastavitelný od 37 do 45

U typu DB, DS, CM (Motorový pohon) odpadne vyklenek.



šířoké lamely

prohnuté

úzké lamely

Základní cena FL1000 – s motorem Somfy WT – viz rozsah dodávky

I / II	60	70	80	90	100	110	120	130	140	150	160	170	180	190	200
60	--	--	--	--	--	--	--	--	--	--	--	--	--	--	--
70	--	--	--	--	--	--	--	--	--	--	--	--	--	--	--
80	--	Základní cena do 1.5 m ² 1084.00				--	--	--	--	--	--	--	--	1094	1113
90	--	--	--	--	--	--	--	--	--	--	--	1097	1118	1141	1164
100	--	--	--	--	--	--	--	--	--	--	1113	1138	1164	1190	1219
110	--	--	--	--	--	--	--	--	1100	1126	1154	1183	1211	1240	1271
120	--	--	--	--	--	--	--	1105	1133	1164	1196	1229	1263	1292	1323
130	--	--	--	--	--	--	1105	1136	1172	1203	1240	1274	1310	1341	1378
140	--	--	--	--	--	1100	1133	1172	1206	1248	1281	1318	1357	1391	1429
150	--	--	--	--	--	1126	1164	1203	1248	1284	1323	1365	1404	1442	1481
160	--	--	--	--	1113	1154	1196	1240	1281	1323	1367	1409	1450	1494	1533
170	--	--	--	1097	1138	1183	1229	1274	1318	1365	1409	1453	1500	1541	1591
180	--	--	--	1118	1164	1211	1263	1310	1357	1404	1450	1500	1544	1593	1640
190	--	--	1094	1141	1190	1240	1292	1341	1391	1442	1494	1541	1593	1643	1692
200	--	--	1113	1164	1219	1271	1323	1378	1429	1481	1533	1591	1640	1692	1746
210	--	--	1133	1188	1248	1300	1357	1411	1466	1520	1578	1635	1687	1744	1801
220	--	1100	1154	1211	1271	1328	1388	1442	1505	1562	1619	1676	1736	**1900	**1957
230	--	1115	1175	1237	1297	1359	1419	1479	1539	1601	1661	1723	**1780	**1944	**2004
240	--	1133	1196	1263	1323	1388	1450	1513	1578	1640	1702	**1871	**1934	**1996	**2063
250	--	1151	1219	1284	1349	1416	1481	1546	1614	1679	1746	**1918	**1980	**2050	**2113
260	1105	1172	1240	1310	1378	1442	1513	1585	1653	1718	**1895	**1960	**2032	**2097	**2167
270	1118	1188	1263	1331	1404	1474	1544	1617	1687	**1861	**1936	**2006	**2079	**2149	**2222
280	1133	1206	1281	1357	1429	1505	1578	1653	1728	**1905	**1975	**2053	**2123	**2201	**2274
290	1149	1227	1300	1380	1455	1531	1609	1684	**1869	**1944	**2019	**2097	**2180	**2253	**2331
300	1164	1248	1323	1404	1481	1562	1640	1718	**1905	**1980	**2063	**2141	**2222	**2305	**2383

I / II	210	220	230	240	250	260	270	280	290	300	310	320	330	340	350
60	--	--	--	--	--	1105	1118	1133	1149	1164	1180	1196	1211	1229	1248
70	--	1100	1115	1133	1151	1172	1188	1206	1227	1248	1263	1281	1300	1318	1336
80	1133	1154	1175	1196	1219	1240	1263	1281	1300	1323	1344	1367	1388	1409	1429
90	1188	1211	1237	1263	1284	1310	1331	1357	1380	1404	1427	1450	1474	1500	1520
100	1248	1271	1297	1323	1349	1378	1404	1429	1455	1481	1510	1533	1562	1591	1614
110	1300	1328	1359	1388	1416	1442	1474	1505	1531	1562	1591	1619	1650	1676	1705
120	1357	1388	1419	1450	1481	1513	1544	1578	1609	1640	1671	1702	1736	**1874	**1908
130	1411	1442	1479	1513	1546	1585	1617	1653	1684	1718	**1853	**1895	**1926	**1960	**1991
140	1466	1505	1539	1578	1614	1653	1687	1728	**1869	**1905	**1941	**1978	**2014	**2056	**2092
150	1520	1562	1601	1640	1679	1718	**1863	**1908	**1944	**1983	**2030	**2069	**2108	**2149	**2193
160	1578	1619	1661	1702	1746	**1895	**1936	**1978	**2024	**2066	**2108	**2152	**2199	**2238	**2282
170	1635	1676	1723	**1871	**1918	**1962	**2006	**2056	**2100	**2144	**2193	**2235	**2282	**2328	**2373
180	1687	1736	**1887	**1936	**1980	**2035	**2079	**2126	**2180	**2225	**2274	**2321	**2370	**2417	**2466
190	1744	**1902	**1949	**2001	**2056	**2102	**2154	**2209	**2258	**2310	**2362	**2414	**2464	**2516	**2570
200	**1905	**1954	**2009	**2063	**2113	**2170	**2222	**2274	**2326	**2380	**2435	**2484	**2539	**2594	**2643
210	**1960	**2014	**2074	**2126	**2188	**2240	**2300	**2354	**2412	**2466	**2523	**2581	**2635	**2692	**2749
220	**2014	**2074	**2134	**2193	**2251	**2310	**2367	**2427	**2484	**2542	**2604	**2661	**2723	**2778	**2840
230	**2066	**2123	**2188	**2245	**2308	**2367	**2427	**2487	**2549	**2609	**2669	**2731	**2788	**2853	**2910
240	**2123	**2191	**2251	**2315	**2378	**2445	**2508	**2573	**2632	**2697	**2760	**2827	**2890	**2949	**3017
250	**2183	**2245	**2313	**2378	**2445	**2510	**2578	**2640	**2710	**2775	**2846	**2908	**2978	**3040	**3108
260	**2235	**2305	**2373	**2440	**2508	**2578	**2643	**2716	**2781	**2853	**2918	**2991	**3056	**3129	**3194
270	**2292	**2365	**2440	**2510	**2583	**2653	**2726	**2794	**2869	**2939	**3014	**3082	**3157	**3225	**3300
280	**2349	**2422	**2497	**2573	**2643	**2721	**2791	**2869	**2939	**3017	**3087	**3165	**3243	**3316	**3391
290	**2409	**2484	**2568	**2640	**2721	**2794	**2874	**2949	**3030	**3108	**3183	**3264	**3339	**3417	**3493
300	**2464	**2542	**2622	**2705	**2781	**2864	**2939	**3025	**3105	**3183	**3264	**3342	**3425	**3500	**3583

**není možné s převodkou

SECURE FL1000

Bezpečnostní žaluzie s bezpečnostní zkouškou dle ENV 1627-1630

	100	120	140	160	180	200	220	240	260	280	300
Typ CB + EB	13.5	13.5	14.0	15.0	16.0	17.0	18.0	19.0	20.0	21.5	22.5
Typ CM + EM	13.5	14.0	16.0	17.0	19.0	20.0	21.5	23.5	24.5	26.5	27.5
Typ CS + ES	14.0	16.0	18.0	20.0	21.5	23.5	25.5	27.5	28.5	30.5	33.0
Typ DB	16.0	17.0	18.0	19.0	20.0	22.0	23.0	24.0	25.0	26.5	27.5
Typ DM	18.0	19.0	20.0	22.0	23.0	25.0	26.5	27.5	29.5	30.5	32.5
Typ DS	19.0	21.0	23.0	24.0	26.5	28.5	29.5	31.5	33.5	35.5	37.0

CB / EB	Provedení s převodovkou a širokými lamelami
CM / EM	Provedení s převodovkou a prohnutými lamelami
CS / ES	Provedení s převodovkou a úzkými lamelami
DB	Motorový pohon s širokými lamelami
DM	Motorový pohon s prohnutými lamelami
DS	Motorový pohon s úzkými lamelami

Varianty produktů

Úhlové stínítko z 1,5 mm silného hliníku	RLF100/15/A	305.15 / m ²
Vzduchový a světelný posunovač (v horní třetině, jen u malých lamel)		85.55 / ks
Nepřímá vzduchová a světelná štěrbina (na celé výšce kastlíku)		54.00 / zařízení
Roleta (provedení s širokými, úzkými a prohnutými lamelami)		262.85 / m ²

Komfortní možnosti

Barvy konstrukce

Speciální barvy Lifestyle	6.50%	min. 235.00
Speciální barvy Rainbow	7.50%	min. 330.00
Vodící a koncové lišty ve stejné barvě jako roleta	na jeden obchod	19.90 / pár

Montážní materiál

Montážní úhel	FL309	44.75 / bm
Dlouhý posuv	FL368	2.70 / bm

Uživatelský komfort

Převodovka včetně klíky 150 cm	- 109.00 / sada
--------------------------------	-----------------

Servis & Služby

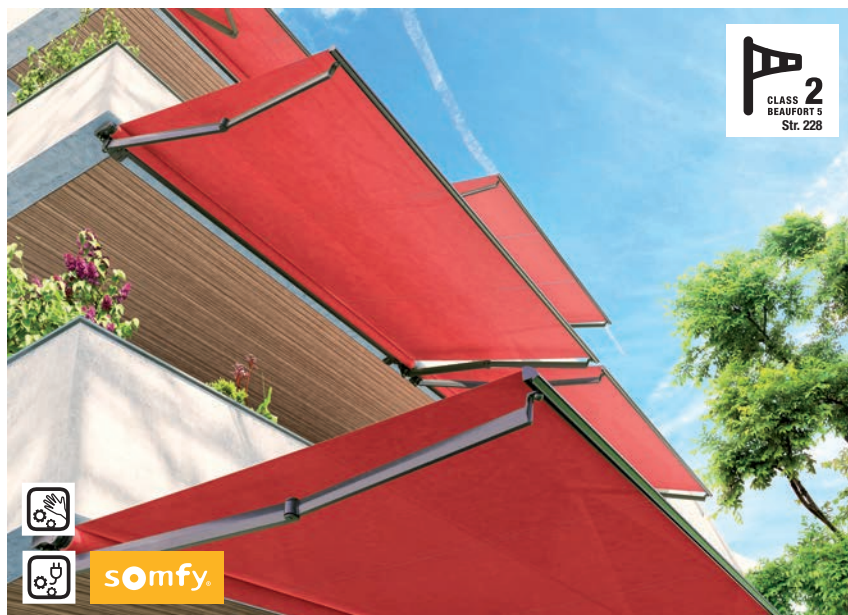
Sražení hran vodících lišt (napasování na okapnici)	10.15 / pár
---	-------------

AZUR SG2400

Kloubová markýza

Charakteristika produktu

- Stabilní markýza s čtyřhranným nosným profilem
- Jednoduché a plynulé nastavení úhlu sklonu
- Moderní design ochranné stříšky
- Manuální pohon – převodovka s koncovým dorazem nebo motorovým pohonem



	min. 180 cm max. 700 cm		min. 150 cm max. 300 cm
--	----------------------------	--	----------------------------

	1°–60° 1°–45°*		1°–60° 1°–45°*		1°–60° 1°–45°*
--	-------------------	--	-------------------	--	-------------------

* více než 600 cm celková šířka, resp. s podpěrou hřídele plátna

--

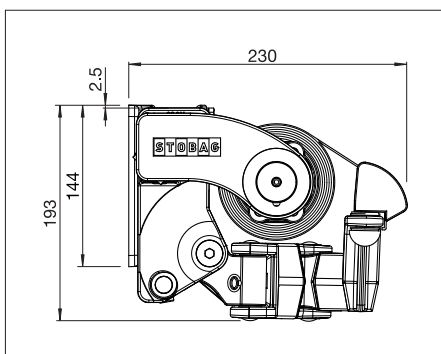
Obsah dodávky

Potah:	Standardní akrylový potah z cenové skupiny 1 ze STOBAG kolekce
Konstrukce:	Classic Colors dle STOBAG karty barev
Pohon:	Motorem Somfy WT bez Hirschmann zásuvky
Konzole:	S221/1
Kloubová ramena:	SG250
Přední profil:	S818

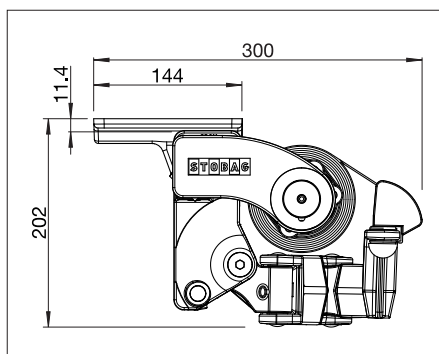
Obsah dodávky: Markýza kompletně sestavená s nataženým potahem, bez upevňujícího materiálu

Technické údaje (Rozměry v mm)

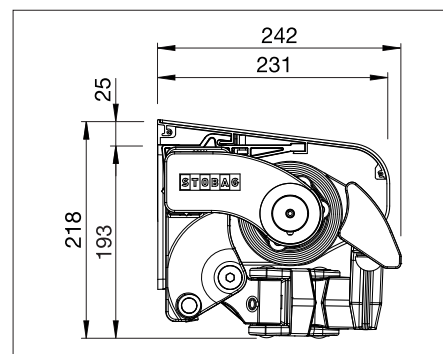
Minimální šíře u existujících výsuvů >>> viz strana 230



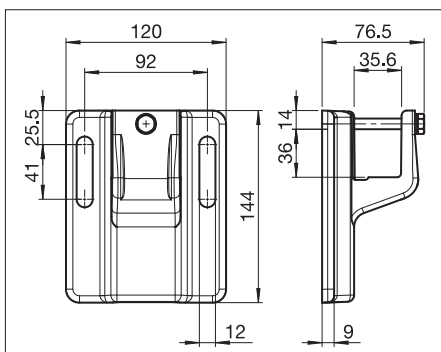
Montáž na stěnu bez ochranné stříšky (S818 přední profil)



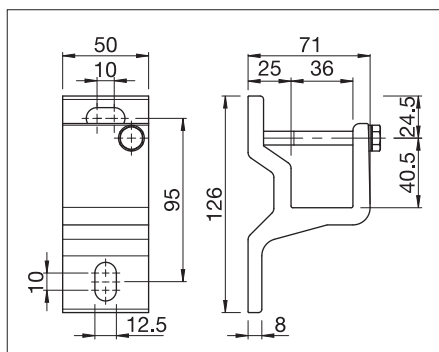
Montáž do stropu bez ochranné stříšky (S818 přední profil)



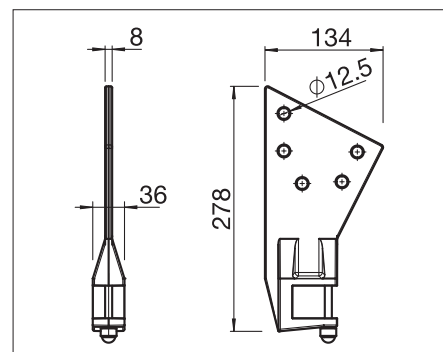
Montáž na stěnu s ochrannou stříškou (SG217 přední profil)






S221/1
Konzole



S221/5
Konzole



S225
Krokové ložisko

Základní cena SG2400 – s motorem Somfy WT – viz rozsah dodávky							Příplatky		
Typ ramen	SG250	SG250	SG250	SG250	SG250	SG250	Ochranná stříška	Volán	
 / 	150	180	200	225	250	300		SG227/1	na 20 cm
200	1029 2	--	--	--	--	--	200	152.65	36.90
250	1085 2	1121 2	1142 2	--	--	--	250	190.15	46.10
300	1134 2	1180 2	1206 2	1239 2	1280 2	--	300	218.65	55.30
350	1188 2	1239 2	1268 2	1306 2	1352 2	1437 2	350	256.30	64.55
400	1316 2	1298 2	1329 2	1370 2	1421 2	1514 2	400	286.05	73.75
450	1240 2	1375 2	1411 2	1460 2	1514 2	1616 2	450	323.85	82.95
500	1370 2	1437 2	1475 2	1524 2	1586 2	1696 2	500	353.55	92.15
550	1421 2	1493 2	1534 2	1593 2	1655 2	1775 2	550	391.40	101.40
600	1478 2	1552 2	1598 2	1657 2	1727 2	1858 2	600	421.25	110.60
650	2142 4	2232 4	2288 4	2355 4	2437 4	--	650	--	119.80
700	2196 4	2291 4	2347 4	2424 4	2506 4	--	700	--	129.05

Variatny produktů

Přední profil	SG217	(rozdíl k S818)	11.35 /bm
---------------	-------	-----------------	-----------

Komfortní možnosti
Barvy konstrukce

Speciální barvy Lifestyle	6.50%	min. 235.00
Speciální barvy Rainbow	7.50%	min. 330.00

Potahy

Prémiová akrylová látka ze segmentu Zastínění Design	Cenová skupina 1A	8.40 /m ²
Reflexní akrylová látka ze segmentu Protect Plus	Cenová skupina 3	25.45 /m ²

Montážní materiál

Konzole (standard)	S221/1	23.10 /ks
Konzole (úzká)	S221/5	19.45 /ks
Konzole (široká)	S221/3-1	41.20 /ks
Krokvové ložisko (standard)	S225	35.10 /ks
Podložka	S221/1/1	1.2 cm (ke konzoli S221/1) 12.25 /ks

Důležité upozornění

U ochranné stříšky přední profil SG217
Konzole S221/3 jen pro montáž na stěnu

Uživatelský komfort

Převodovka včetně klíky 150 cm	-- 145.00 /sada
Kabel k motoru 0.5 m a Hirschmann zásuvka STAS3 + STAK3	31.05 /ks
Kabel k motoru 3.0 m	12.10 /ks
Kabel k motoru 10.0 m	24.20 /ks

Kompletní dodávka

	Základní dodávka	Komfortní dodávka	Komfortní dodávka	Komfortní dodávka	Komfortní dodávka Sun/Wind/ Sun/Wind/Rain	Komfortní dodávka Sun/Wind/ Connexoon Terrace
	RTS	io	Easy	Sun/Wind	Sun/Wind/Rain	io
	140.00	130.00	io	io	io	io
1 kanály			180.00			725.00
5 kanály			195.00	600.00	770.00	735.00

SELECT S8130

Kloubová markýza s nosným profilem

Charakteristika produktu

- Vysoká stabilita díky trojhrannému nosnému profilu
- Dle nastaveného úhlu sklonu je nastavitelná odpovídající ochranná stříška
- Vysoce kompaktní
- Optimální spouštěcí volán k dispozici
- Flexibilní rozmístění konzolí



	min. 170 cm max. 1800 cm		min. 140 cm max. 350 cm
--	-----------------------------	--	----------------------------

	0° – 60°		0° – 60°		0° – 60°
--	----------	--	----------	--	----------

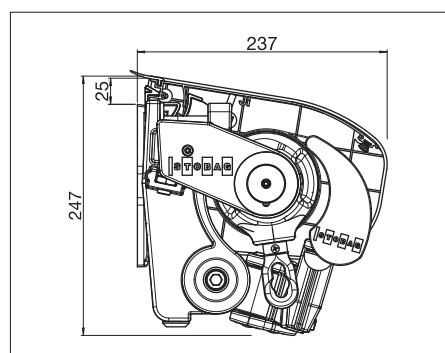
--

Obsah dodávky

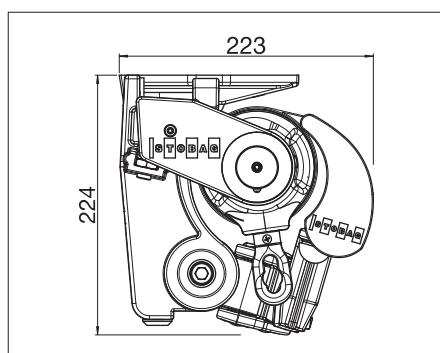
Potah:	Standardní akrylový potah z cenové skupiny 1 ze STOBAG kolekce
Konstrukce:	Classic Colors dle STOBAG karty barev
Pohon:	Motorem Somfy WT bez Hirschmann zásuvky
Konzole:	S821/1
Podpěra hřídele na potah:	Podpěra hřídele na potah včetně podkladových pruhů od celkové šíře TB 600 cm
Koubová ramena:	S834 do výsuvu 300 cm, S833 od výsuvu 325 cm
Přední profil:	S894
Obsah dodávky:	Markýza kompletně sestavená s nataženým potahem, bez upevňujícího materiálu Markýzy nad 900 cm široké jsou připravené samostatně se spojovacími profily

Technické údaje (Rozměry v mm)

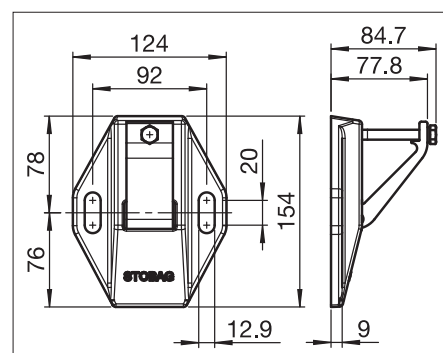
Minimální šíře u existujících výsuvů >>> viz strana 230



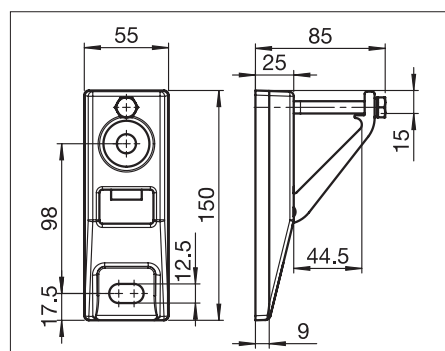
S8130
Montáž na stěnu s ochrannou stříškou S877/2 a předním profilem S894



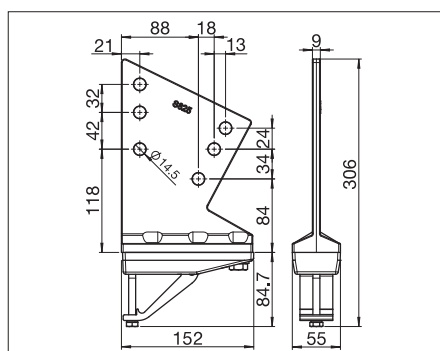
S8130
Montáž do stropu



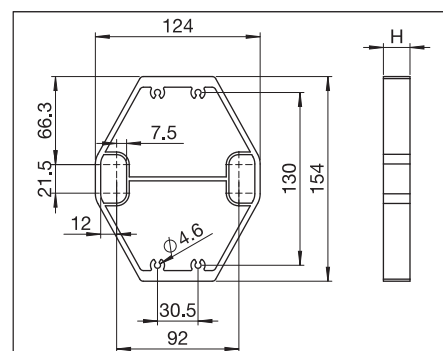
S821/1
Konzole na stěnu / strop





S821/2
Konzole na stěnu / do stropu úzká



S825
Krokvová konzole



S821/1..
Podložka

Základní cena S8130 – s motorem Somfy WT – viz rozsah dodávky										
Typ ramen	S834	S834	S834	S834	S834	S834	S834	S834	S833	S833
 / 	150	160	180	200	225	250	275	300	325	350
250	1252 2	1262 2	1305 2	1330 2	--	--	--	--	--	--
300	1333 2	1345 2	1393 2	1424 2	1482 2	1517 2	--	--	--	--
350	1414 2	1431 2	1484 2	1517 2	1585 2	1623 2	1691 2	1732 2	--	--
400	1494 2	1515 2	1573 2	1610 2	1684 2	1729 2	1797 2	1850 2	2057 2	2130 2
450	1598 2	1618 2	1684 2	1727 2	1800 2	1858 2	1931 2	1989 2	2201 2	2256 2
500	1679 2	1701 2	1769 2	1820 2	1903 2	1961 2	2044 2	2105 2	2327 2	2431 2
550	1759 2	1785 2	1860 2	1911 2	2004 2	2065 2	2158 2	2224 2	2451 2	2559 2
600	1908 2	1939 2	2017 2	2075 2	2171 2	2244 2	2340 2	2410 2	2597 2	2711 2
650	** 2547 4	** 2577 4	** 2680 4	** 2743 4	** 2867 4	** 2948 4	** ● 3074 4	--	--	--
700	** 2632 4	** 2663 4	** 2771 4	** 2834 4	** 2968 4	** 3054 4	** 3188 4	--	--	--
750	** 2764 4	** 2799 4	** 2913 4	** 2981 4	** 3122 4	** 3213 4	** 3352 4	** ● 3533 4	--	--
800	** 2842 4	** 2882 4	** 2996 4	** 3077 4	** 3223 4	** 3319 4	** 3463 4	** 3652 4	** ● 3980 4	--
850	** 2925 4	** 2963 4	** 3087 4	** 3170 4	** 3321 4	** 3425 4	** 3576 4	** 3768 4	** 4104 4	** ● 4250 4
900	** 3006 4	** 3051 4	** 3177 4	** 3261 4	** 3422 4	** 3528 4	** 3687 4	** 3887 4	** 4225 4	** 4376 4
950	** 3342 4	** 3384 4	** 3518 4	** 3609 4	** 3771 4	** 3889 4	** 4048 4	** 4260 4	** 4603 4	** 4805 4
1000	** 3422 4	** 3468 4	** 3606 4	** 3705 4	** 3874 4	** 3995 4	** 4162 4	** 4376 4	** 4729 4	** 4936 4
1050	** 3503 4	** 3556 4	** 3697 4	** 3796 4	** 3975 4	** 4104 4	** 4275 4	** 4495 4	** 4853 4	** 5065 4
1100	** 3584 4	** 3637 4	** 3783 4	** 3889 4	** 4071 4	** 4205 4	** 4389 4	** 4613 4	** 4972 4	** 5196 4
1150	** 3662 4	** 3720 4	** 3871 4	** 3985 4	** 4172 4	** 4311 4	** 4500 4	** 4732 4	** 5098 4	** 5327 4
1200	** 3745 4	** 3803 4	** 3962 4	** 4081 4	** 4273 4	** 4417 4	** 4611 4	** 4851 4	** 5222 4	** 5456 4
1250	** 4316 6	** 4422 6	** 4603 6	** 4727 6	** 4949 6	** 5100 6	** 5327 6	** 5476 6	** 6032 6	** 6314 6
1300	** 4401 6	** 4507 6	** 4692 6	** 4818 6	** 5050 6	** 5206 6	** 5441 6	** 5595 6	** 6158 6	** 6445 6
1350	** 4482 6	** 4588 6	** 4782 6	** 4914 6	** 5153 6	** 5315 6	** 5550 6	** 5711 6	** 6279 6	** 6577 6
1400	** 4563 6	** 4671 6	** 4871 6	** 5007 6	** 5249 6	** 5418 6	** 5661 6	** 5832 6	** 6405 6	** 6705 6
1450	** 4697 6	** 4808 6	** 5015 6	** 5156 6	** 5401 6	** 5577 6	** 5827 6	** 6001 6	** 6582 6	** 6889 6
1500	** 4777 6	** 4896 6	** 5098 6	** 5244 6	** 5499 6	** 5683 6	** 5938 6	** 6120 6	** 6705 6	** 7021 6
1550	** 5133 6	** 5252 6	** 5466 6	** 5615 6	** 5875 6	** 6064 6	** 6324 6	** 6514 6	** 7107 6	** 7427 6
1600	** 5214 6	** 5338 6	** 5555 6	** 5709 6	** 5976 6	** 6170 6	** 6390 6	** 6630 6	** 7228 6	** 7556 6
1650	** 5300 6	** 5421 6	** 5643 6	** 5802 6	** 6074 6	** 6274 6	** 6546 6	** 6748 6	** 7354 6	** 7684 6
1700	** 5378 6	** 5504 6	** 5729 6	** 5893 6	** 6173 6	** 6382 6	** 6660 6	** 6864 6	** 7477 6	** 7816 6
1750	** 5461 6	** 5585 6	** 5820 6	** 5989 6	** 6274 6	** 6486 6	** 6771 6	** 6985 6	** 7604 6	** 7942 6
1800	** 5539 6	** 5671 6	** 5908 6	** 6082 6	** 6375 6	** 6592 6	** 6884 6	** 7104 6	** 7725 6	** 8073 6

2, 4, 6 = počet ramen

• s teleskopickými rameny (Typ S8130/2) možné, viz str. 84

○ s překříženými rameny (Typ S8133) možné, viz str. 88

● viz min. šíře str. 230

** není možné s převodkou

SELECT S8130

Kloubová markýza s nosnou trubkou

Varianty produktů

Volán plus (spuštěcí volán s potahem do výšky 120 cm)	S898	cena viz str. 81	
Kloubové rameno 300 cm	S833	(rozdíl k S834)	100.60 / ks

Důležité upozornění

Volán Plus: Spouštěcí volán s plovoucím systémem (plovoucí válec)
převodovky s klikou (87 cm / 120 cm)
výška: Standardní akrylový potah max. 120 cm; Soltis 86 / Soltis 92 max. 170 cm
šíře: do max. 700 cm

Komfortní možnosti

Barvy konstrukce

Speciální barvy Lifestyle	6.50%	min. 235.00
Speciální barvy Rainbow	7.50%	min. 330.00

Potahy

Volán číslo 50–70 ze STOBAG kolekce do 20 cm výšky (doporučeno 20 cm)	Cenová skupina 1	18.45 / bm
Premiová akrylová látka ze segmentu Zastínění Design	Cenová skupina 1A	8.40 / m ²
Voděodolná akrylová látka ze segmentu Protect PLUS	Cenová skupina 3	25.45 / m ²

Montážní materiál

Konzole standard	S821/1		22.35 / ks
Podložka	S821/1/1	1.5 cm (ke konzoli S821/1)	13.70 / ks
Podložka	S821/1/2	2.0 cm (ke konzoli S821/1)	14.45 / ks
Podložka	S821/1/3	3.0 cm (ke konzoli S821/1)	16.40 / ks
Podložka	S821/1/5	5.0 cm (ke konzoli S821/1)	20.05 / ks
Podložka	S821/1/8	8.0 cm (ke konzoli S821/1)	25.30 / ks
Podložka	S821/1/10	10.0 cm (ke konzoli S821/1)	31.65 / ks
Podložka	S821/1/12	12.0 cm (ke konzoli S821/1)	35.85 / ks
Podložka	S821/2	(S821/1 bude odečtený)	20.80 / ks
Konzole úzká	S821/9		20.80 / ks
Podkladový profil	S842/10	(ke konzoli S821/2)	150.65 / bm
Kroková konzole	S825	(S821/1 bude odečtený)	59.90 / ks
Kroková konzole zasunutí zepředu	S825/1	(S821/1 bude odečtený)	34.50 / ks
Konzole zasunutí zepředu	S831/3	(S821/1 bude odečtený)	24.00 / ks
Konzole úzké zasunutí zepředu	S831/5	(S821/1 bude odečtený)	23.65 / ks

Důležité upozornění

Ochranná stříška: šířka ochranné stříšky = celková šíře + 1 cm

Uživatelský komfort

Převodovka včetně kliky 150 cm	– 145.00 / sada
Kabel k motoru 0.5 m a Hirschmann zásuvka STAS3 + STAK3	31.05 / ks
Kabel k motoru 3.0 m	12.10 / ks
Kabel k motoru 10.0 m	24.20 / ks

Kompletní dodávka

	Základní dodávka	Komfortní dodávka	Komfortní dodávka	Komfortní dodávka	Komfortní dodávka Sun/Wind/ Connexoon Terrace
	RTS	io	Easy	Sun/Wind	Sun/Wind/Rain
			io	io	io
1 kanály	140.00	130.00	180.00		725.00
5 kanály			195.00	600.00	770.00
					735.00

Důležité upozornění

S převodovkou možné jen do celkové šíře 600 cm a výsuvu 350 cm

Příplatky					
	Ochranná stříška	Gumový profil	Volán-Plus	Volán-Plus	Volán
	S877/2	S882	Acryl PG1	Soltis 86	na 20 cm
250	186.85	14.50	479.55	596.30	46.10
300	215.20	17.35	536.60	677.85	55.30
350	246.15	20.25	593.20	759.00	64.55
400	274.85	23.10	650.35	840.70	73.75
450	305.00	25.95	707.55	922.40	82.95
500	335.00	28.85	763.30	1002.65	92.15
550	365.00	31.70	819.85	1083.75	101.40
600	393.85	34.60	877.00	1165.45	110.60
650	423.80	37.45	933.50	1246.45	119.80
700	453.85	40.30	989.80	1327.30	129.05
750	495.55	43.20	--	--	138.25
800	524.65	46.05	--	--	147.45
850	554.20	48.95	--	--	156.70
900	584.10	51.80	--	--	165.90
950	614.20	54.65	--	--	175.10
1000	643.65	57.55	--	--	184.30
1050	673.00	60.40	--	--	193.55
1100	703.90	63.30	--	--	202.75
1150	731.75	66.15	--	--	211.95
1200	762.55	69.00	--	--	221.20
1250	792.70	71.90	--	--	230.40
1300	821.80	74.75	--	--	239.60
1350	851.35	77.65	--	--	248.85
1400	881.55	80.50	--	--	258.05
1450	922.75	83.35	--	--	267.25
1500	953.55	86.25	--	--	276.45
1550	981.50	89.10	--	--	285.70
1600	1012.30	92.00	--	--	294.90
1650	1041.90	94.85	--	--	304.10
1700	1072.05	97.70	--	--	313.35
1750	1101.15	100.60	--	--	322.55
1800	1131.30	103.45	--	--	331.75

Konzole – nutný počet pro markýzu s nosnou trubicí: (detaily viz montážní návod)		SELECT S8130 / SELECT S8133 PLUS / SELECT S8135 OMBRAMATIC / SELECT-BOX S8250						
		150	200	250	275	300	325	350
250 – 375	2	2	2	2	2	2	--	--
376 – 400	2	2	2	2	3	3	3	3
401 – 600	3	3	3	3	3	3	3	5
601 – 1200	5	5	5	5	5*	5**	9***	
1201 – 1500	6	6	6	6	6	6	12	
1501 – 1800	7	7	7	7	7	7	13	

* od 705 cm možné ** od 765 cm možné *** od 805 cm možné

SELECT S8135 OMBRAMATIC

Kloubová markýza s nosným profilem

Charakteristika produktu

- Manuální nastavení úhlu sklonu do 60°
- Vysoká stabilita díky trojhrannému nosnému profilu
- Velký výběr z mnoha různých konzolí
- Vysoce kompaktní
- Flexibilní rozmístění konzolí



	min. 170 cm max. 600 cm		min. 140 cm max. 350 cm
--	----------------------------	--	----------------------------

	0°–60°		0°–60°		0°–60°
--	--------	--	--------	--	--------

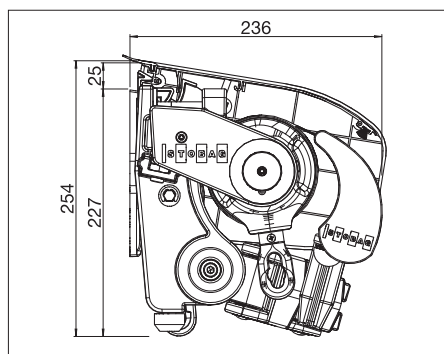
--

Obsah dodávky

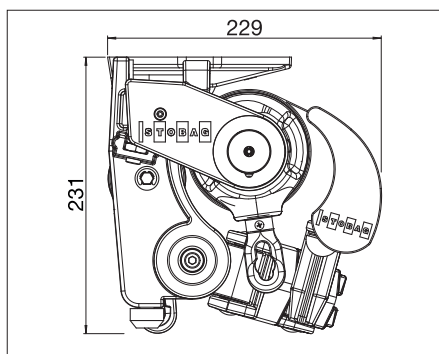
Potah:	Standardní akrylový potah z cenové skupiny 1 ze STOBAG kolekce
Konstrukce:	Classic Colors dle STOBAG karty barev
Pohon:	Motorem Somfy WT bez Hirschmann zásuvky včetně ruční kliky pro Ombramatic
Konzole:	S821/1
Kloubová ramena:	S834 do výsuvu 300 cm, S833 od výsuvu 325 cm
Přední profil:	S894
Obsah dodávky:	Markýza kompletně sestavená s nataženým potahem, bez upevňujícího materiálu

Technické údaje (Rozměry v mm)

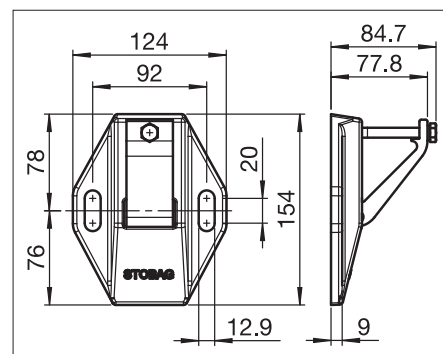
Minimální šíře u existujících výsuvů >>> viz strana 230



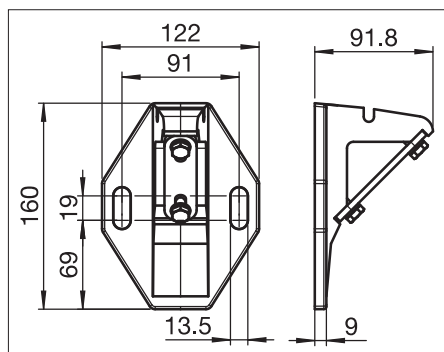
S8135
Montáž na stěnu



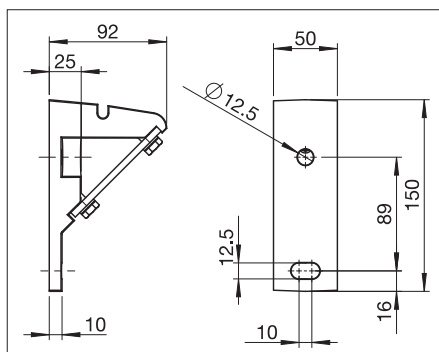
S8135
Montáž do stropu



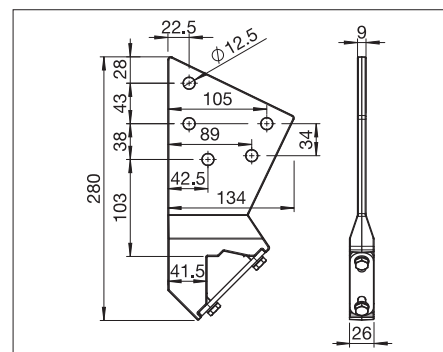
S821/1
Konzole na stěnu / strop



S831/3
Konzole na stěnu / do stropu (zepředu)



S831/5
Konzole na stěnu / do stropu (úzká zepředu)



S825/1
Krokvová konzole (zepředu)

SELECT S8135 OMBRAMATIC

Kloubová markýza s nosným profilem

Základní cena S8135 – s motorem Somfy WT – viz rozsah dodávky											Příplatky		
Typ ramen	S834	S834	S834	S834	S834	S834	S834	S834	S833	S833	Ochranná stříška		Volán
↔ / ↑	150	160	180	200	225	250	275	300	325	350	↔	S877/2	na 20 cm
250	1666	1679	1726	1749	--	--	--	--	--	--	250	186.85	46.10
300	1749	1767	1814	1843	1908	1941	--	--	--	--	300	215.20	55.30
350	1832	1848	1908	1939	2006	2050	2115	2162	--	--	350	246.15	64.55
400	1918	1936	1996	2037	2108	2157	2232	2282	2497	2570	400	274.85	73.75
450	2024	2048	2108	2154	2235	2290	2370	2425	2648	2705	450	305.00	82.95
500	2105	2128	2204	2251	2339	2399	2482	2547	2775	2882	500	335.00	92.15
550	2193	2219	2292	2349	2440	2508	2599	2666	2903	3017	550	365.00	101.40
600	2347	2375	2456	2513	2614	2690	2783	2861	3051	3173	600	393.85	110.60

Varianty produktů

Volán plus (spuštěcí volán s potahem do výšky 120 cm)	S898	cena viz str. 81
Přední profil silné provedení	S875/1	(rozdíl k S894) 4.65 / bm
Kloubové rameno 300 cm	S833	(rozdíl k S834) 100.60 / ks

Důležité upozornění

Volán-Plus: Spuštěcí Volán s plovoucím systémem (plovoucí válec), možné do max. 300 cm výsuvu převodovka s a klikou (87 cm / 120 cm)
výška: Standardní akrylový potah max. 120 cm; Soltis 86 / Soltis 92 max. 170 cm
šíře: do max. 600 cm

Komfortní možnosti

Barvy konstrukce

Speciální barvy Lifestyle	6.50%	min. 235.00
Speciální barvy Rainbow	7.50%	min. 330.00

Potahy

Prémiová akrylová látka ze segmentu Zastínění Design	Cenová skupina 1A	8.40 / m ²
Voděodolná akrylová látka ze segmentu Protect PLUS	Cenová skupina 3	25.45 / m ²

Montážní materiál

Konzole standard	S821/1		22.35 / ks
Podložka	S821/1/1	1.5 cm (ke konzoli S821/1)	13.70 / ks
Podložka	S821/1/2	2.0 cm (ke konzoli S821/1)	14.45 / ks
Podložka	S821/1/3	3.0 cm (ke konzoli S821/1)	16.40 / ks
Podložka	S821/1/5	5.0 cm (ke konzoli S821/1)	20.05 / ks
Podložka	S821/1/8	8.0 cm (ke konzoli S821/1)	25.30 / ks
Podložka	S821/1/10	10.0 cm (ke konzoli S821/1)	31.65 / ks
Podložka	S821/1/12	12.0 cm (ke konzoli S821/1)	35.85 / ks
Podložka	S821/2	(S821/1 bude odečtený)	20.80 / ks
Konzole úzká	S821/9		20.80 / ks
Podkladový profil	S842/10	(ke konzoli S821/2)	150.65 / bm
Kroková konzole	S825	(S821/1 bude odečtený)	59.90 / ks
Kroková konzole zasunutí zepředu	S825/1	(S821/1 bude odečtený)	34.50 / ks
Konzole zasunutí zepředu	S831/3	(S821/1 bude odečtený)	24.00 / ks
Konzole úzké zasunutí zepředu	S831/5	(S821/1 bude odečtený)	23.65 / ks

Ochranná stříška

Gumový profil k S877/2	S882	5.75 / bm
------------------------	------	-----------

Důležité upozornění

Ochranná stříška: šířka ochranné stříšky = celková šíře + 1 cm

Uživatelský komfort

Převodovka včetně kliky 150 cm	– 145.00 / sada
Kabel k motoru 0.5 m a Hirschmann zásuvka STAS3 + STAK3	31.05 / ks
Kabel k motoru 3.0 m	12.10 / ks
Kabel k motoru 10.0 m	24.20 / ks

Kompletní dodávka

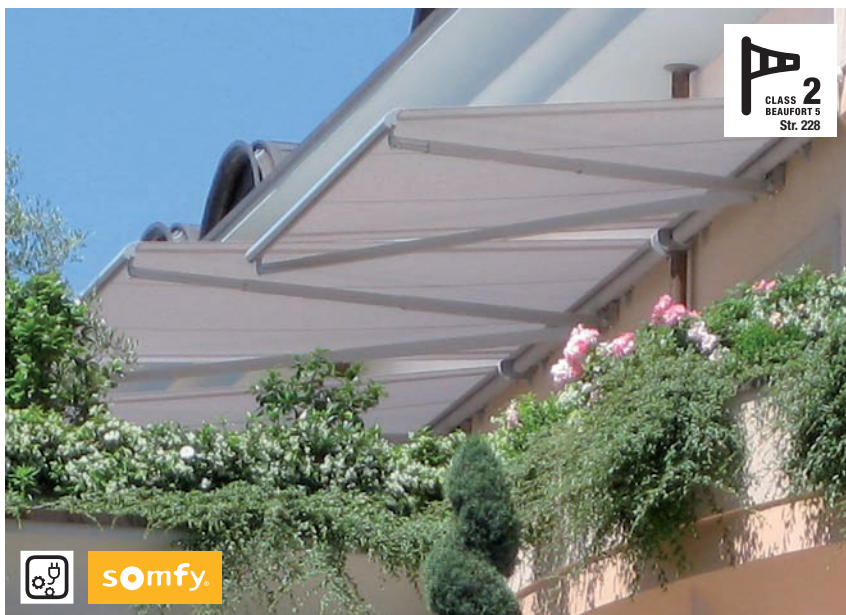
	Základní dodávka	Komfortní dodávka Easy	Komfortní dodávka Sun/Wind	Komfortní dodávka Sun/Wind/Rain	Komfortní dodávka Sun/Wind/Connexoon Terrace
	RTS	io	io	io	io
	140.00	130.00			
1 kanály			180.00		725.00
5 kanály			195.00	600.00	770.00
				770.00	735.00

SELECT S8130/2 STOBOSCOPE

Teleskopická markýza s elektrickým pohonem

Charakteristika produktu

- Potah je díky teleskopickým ramenům v každé pozici napnutý
- Vysoká stabilita díky trojhrannému nosnému profilu
- Lepší průběh výsuvu než s kloubovými rameny
- Velký výběr z různých konzolí
- Flexibilní rozmístění konzolí

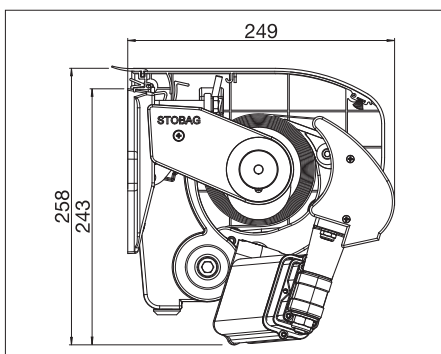


Obsah dodávky

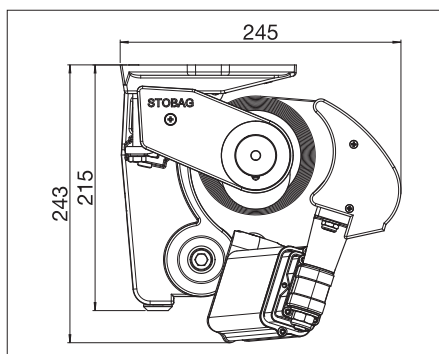
- Potah: Standardní akrylový potah z cenové skupiny 1 ze STOBAG kolekce, Tenara nití
- Konstrukce: Classic Colors dle STOBAG karty barev
- Pohon: Motorem Somfy WT bez Hirschmann zásuvky
- Konzole: S821/1
- Teleskopická ramena: S832/1
- Přední profil: S875/1
- Obsah dodávky: Markýza kompletně sestavená s nataženým potahem, bez upevňujícího materiálu, nad celkovou šíří 900 cm jsou markýzy připravené samostatně se spojovacími profily

Technické údaje (Rozměry v mm)

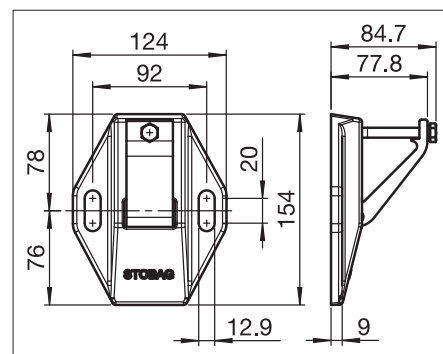
Minimální šíře u existujících výsuvů >>> viz strana 230



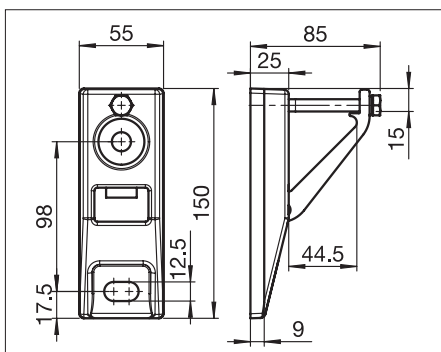
S8130/2
Montáž na stěnu s ochrannou stříškou S877/2



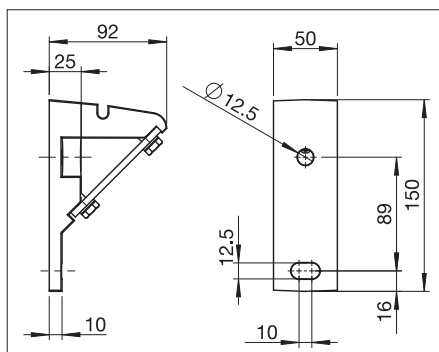
Montáž do stropu



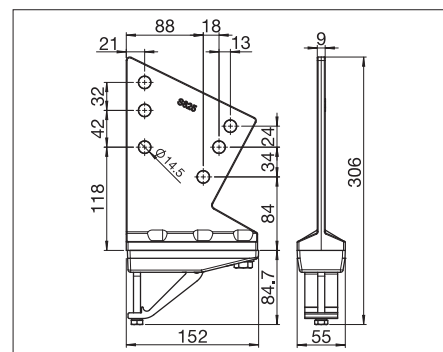
S821/1
konzole na stěnu / strop



S821/2
Konzole na stěnu / do stropu úzká



S831/5
Konzole na stěnu / do stropu (úzká zepředu)





S825
Krokve

SELECT S8130/2 STOBOSCOPE

Teleskopická markýza s elektrickým pohonem

Základní cena S8130/2 – s motorem Somfy WT – viz rozsah dodávky

Typ ramen	S832/1	S832/1	S832/1
 / 	250	300	350
300	2081 2	--	--
350	2180 2	2309 2	--
400	2282 2	2420 2	2559 2
450	2383 2	2537 2	2683 2
500	3274 2	3435 2	3579 2
550	3376 2	3551 2	3705 2
600	3475 2	3665 2	3828 2
650	4311 4	4536 4	4727 4
700	4400 4	4638 4	4875 4
750	4563 4	4811 4	5063 4
800	4657 4	4915 4	5177 4
850	4747 4	5014 4	5288 4
900	4836 4	5118 4	5405 4
950	4930 4	5219 4	5516 4
1000	5019 4	5323 4	5632 4
1050	5110 4	5425 4	5761 4
1100	5204 4	5528 4	5877 4
1150	5293 4	5632 4	5991 4
1200	5385 4	5731 4	6107 4
1250	* 7350 6	* 7748 6	* 8097 6
1300	* 7441 6	* 7852 6	* 8211 6
1350	* 7530 6	* 7951 6	* 8325 6
1400	* 7622 6	* 8057 6	* 8433 6
1450	* 7785 6	* 8231 6	* 8624 6
1500	* 7879 6	* 8335 6	* 8740 6
1550	* 7968 6	* 8431 6	* 8852 6
1600	* 8060 6	* 8537 6	* 8963 6
1650	* 8151 6	* 8644 6	* 9077 6
1700	* 8243 6	* 8745 6	* 9193 6
1750	* 8335 6	* 8847 6	* 9307 6
1800	* 8424 6	* 8948 6	* 9421 6

2, 4, 6 = počet ramen

* Tandem-Motor E

Možnosti – příplatky

pro ochrannou stříšku S877/2, profil s gumou S882 a volán viz strana 81

Konzole – nutný počet pro markýzu s
SELECT S8130/2 STOBOSCOPE

	250	300	350	350	350
285 – 450	4 K	4 K	5 K	–	–
451 – 600	5 K	5 K	5 K	–	–
601 – 1200	8 K	8 K	9 ¹	11 ²	12 ³
1201 – 1500	12 K	12 K	13 K	–	–

K = konzole

¹ = do 675 cm

² = do 1025 cm

³ = do 1200 cm

Komfortní možnosti

Barvy konstrukce

Speciální barvy Lifestyle	6.50%	min. 235.00
Speciální barvy Rainbow	7.50%	min. 330.00

Potahy

Prémiová akrylová látka ze segmentu Zastínění Design	Cenová skupina 1A	8.40 / m ²
Voděodolná akrylová látka ze segmentu Protect PLUS	Cenová skupina 3	25.45 / m ²
Ohni odolná polyesterová látka ze segmentu Protect PLUS	Cenová skupina 3	25.45 / m ²

Montážní materiál

Konzole standard	S821/1		22.35 / ks
Podložka	S821/1/1	1.5 cm (ke konzoli S821/1)	13.70 / ks
Podložka	S821/1/2	2.0 cm (ke konzoli S821/1)	14.45 / ks
Podložka	S821/1/3	3.0 cm (ke konzoli S821/1)	16.40 / ks
Podložka	S821/1/5	5.0 cm (ke konzoli S821/1)	20.05 / ks
Podložka	S821/1/8	8.0 cm (ke konzoli S821/1)	25.30 / ks
Podložka	S821/1/10	10.0 cm (ke konzoli S821/1)	31.65 / ks
Podložka	S821/1/12	12.0 cm (ke konzoli S821/1)	35.85 / ks
Podložka	S821/2	(S821/1 bude odečtený)	20.80 / ks
Konzole úzká	S821/9		20.80 / ks
Podkladový profil	S842/10	(ke konzoli S821/2)	150.65 / bm
Krokvová konzole	S825	(S821/1 bude odečtený)	59.90 / ks
Krokvová konzole zasunutí zepředu	S825/1	(S821/1 bude odečtený)	34.50 / ks
Konzole zasunutí zepředu	S831/3	(S821/1 bude odečtený)	24.00 / ks
Konzole úzké zasunutí zepředu	S831/5	(S821/1 bude odečtený)	23.65 / ks

Důležité upozornění

Ochranná stříška: šířka ochranné stříšky = celková šíře + 1 cm

SELECT S8130/2 STOBOSCOPE

Teleskopická markýza s nosnou trubicí a elektrickým pohonem

Uživatelský komfort						
Kabel k motoru 0.5 m a Hirschmann zásuvka STAS3 + STAK3						31.05/ks
Kabel k motoru 3.0 m						12.10/ks
Kabel k motoru 10.0 m						24.20/ks
Kompletní dodávka						
	Základní dodávka	Komfortní dodávka	Komfortní dodávka	Komfortní dodávka	Komfortní dodávka	
	RTS	io	Easy	Sun/Wind	Sun/Wind/Rain	Sun/Wind/ Connexoon Terrace
			io	io	io	io
	140.00	130.00				
1 kanály			180.00			725.00
5 kanály			195.00	600.00	770.00	735.00

Lined page for notes with horizontal ruling lines.

SELECT S8133 PLUS

Kloubová markýza (překřížená ramena) s nosným profilem

Charakteristika produktu

- Možný větší výsuv než šíře
- Konstrukce s překříženými kloubovými rameny
- Vysoká stabilita díky trojhrannému nosnému profilu
- Velký výběr z různých konzolí
- Flexibilní rozmístění konzolí



min. 115 cm
max. 775 cm



min. 150 cm
max. 350 cm



0° – 60°



0° – 60°



0° – 60°



somfy

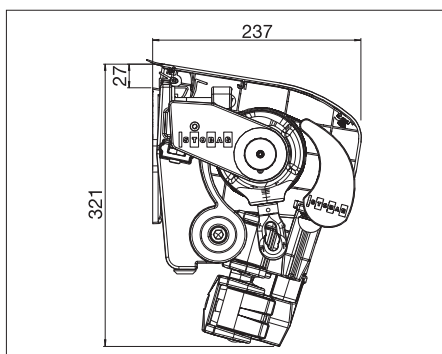
Obsah dodávky

Potah:	Standardní akrylový potah z cenové skupiny 1 ze STOBAG kolekce
Konstrukce:	Classic Colors dle STOBAG karty barev
Pohon:	Motorem Somfy WT bez Hirschmann zásuvky
Konzole:	S821/1
Kloubová ramena:	S840
Přední profil:	S894

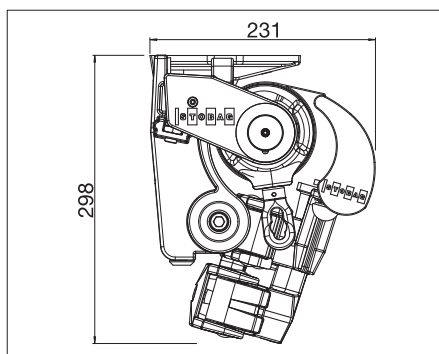
Obsah dodávky: Markýza kompletně sestavená s nataženým potahem, bez upevňujícího materiálu

Technické údaje (Rozměry v mm)

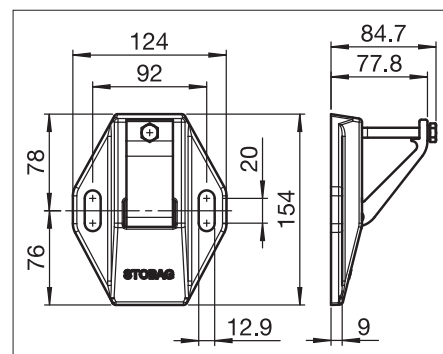
Minimální šíře u existujících výsuvů >>> viz strana 230



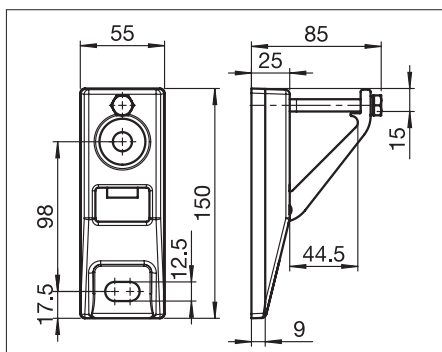
S8133
Montáž na stěnu s ochrannou stříškou



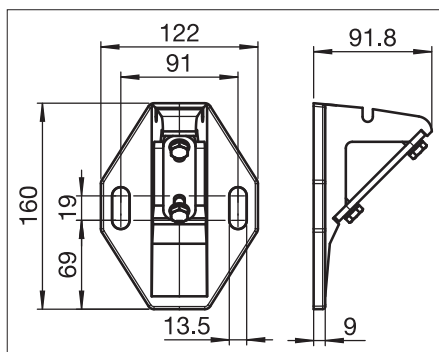
Montáž do stropu



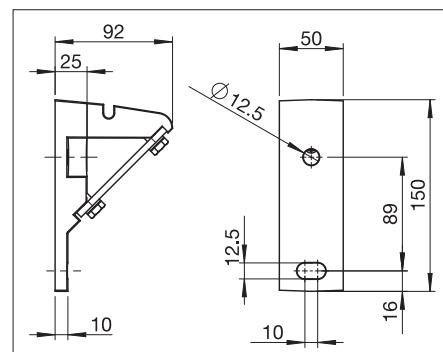
S821/1
Konzole na stěnu / strop



S821/2
Konzole na stěnu / do stropu úzká



S831/3
Konzole na stěnu / do stropu (zepředu)



S831/5
Konzole na stěnu / do stropu (úzká zepředu)

Základní cena S8133 – s motorem Somfy WT – viz rozsah dodávky										Příplatky		
Typ ramen	S840	S840	S840	S840	S840	S840	S840	S840	S840	Ochranná stříška	Volán	
/	150	180	200	225	250	275	300	325	350		S877/2	na 20 cm
115	1481 2	--	--	--	--	--	--	--	--	115	172.55	21.20
150	1481 2	1523 2	1536 2	--	--	--	--	--	--	150	172.55	27.65
200	1552 2	1611 2	1640 2	² 1674 2	1710 2	1752 2	1798 2	--	--	200	172.55	36.90
250	--	--	1710 2	1775 2	1822 2	1871 2	1923 2	2048 2	2084 2	250	186.85	46.10
275	--	--	--	1840 2	1876 2	1928 2	1978 2	2108 2	2152 2	275	215.20	50.70
300	--	--	--	--	1931 2	1983 2	2045 2	2173 2	2219 2	300	215.20	55.30
325	--	--	--	--	--	2043 2	2102 2	2238 2	2287 2	325	246.15	59.90
350	--	--	--	--	--	--	2162 2	2305 2	2357 2	350	246.15	64.55
375	--	--	--	--	--	--	--	2367 2	2422 2	375	274.85	69.15
400	--	--	--	--	--	--	--	¹ 2435 2	¹ 2487 2	400	274.85	73.75
625	--	--	--	--	--	3812 4	3934 4	4204 4	4293 4	625	423.80	115.20
650	--	--	--	--	--	3869 4	3991 4	4264 4	4366 4	650	423.80	119.80
700	--	--	--	--	--	--	4054 4	4394 4	4498 4	700	453.85	129.05
725	--	--	--	--	--	--	--	4456 4	4540 4	725	495.55	133.65
750	--	--	--	--	--	--	--	4521 4	4633 4	750	495.55	138.25
775	--	--	--	--	--	--	--	³ 4579 4	4701 4	775	524.65	142.85

¹ max. možná šíře 399 cm > jinak S8130

² min. šíře 155 cm

³ max. možná šíře 765 cm > jinak S8130

2, 4 = počet kloubových ramen

Varianty produktů

Volán plus (spuštěcí volán s potahem do výšky 120 cm)	S898	cena viz str. 81
---	------	------------------

Důležité upozornění	
Volán-Plus:	Spouštěcí volán s plovoucím systémem (plovoucí válec), možné do max. 250 cm výsuvu Převodovka s klikou (87 cm / 120 cm) Výška: Standardní akrylový potah max. 120 cm; Soltis 86 / Soltis 92 max. 170 cm šíře: do max. 700 cm

Komfortní možnosti

Barvy konstrukce			
Speciální barvy Lifestyle		6.50%	min. 235.00
Speciální barvy Rainbow		7.50%	min. 330.00
Potahy			
Premiová akrylová látka ze segmentu Zastínění Design		Cenová skupina 1A	8.40 / m ²
Voděodolná akrylová látka ze segmentu Protect PLUS		Cenová skupina 3	25.45 / m ²
Montážní materiál			
Konzole standard	S821/1		22.35 / ks
Podložka	S821/1/1	1.5 cm (ke konzoli S821/1)	13.70 / ks
Podložka	S821/1/2	2.0 cm (ke konzoli S821/1)	14.45 / ks
Podložka	S821/1/3	3.0 cm (ke konzoli S821/1)	16.40 / ks
Podložka	S821/1/5	5.0 cm (ke konzoli S821/1)	20.05 / ks
Podložka	S821/1/8	8.0 cm (ke konzoli S821/1)	25.30 / ks
Podložka	S821/1/10	10.0 cm (ke konzoli S821/1)	31.65 / ks
Podložka	S821/1/12	12.0 cm (ke konzoli S821/1)	35.85 / ks
Podložka	S821/2	(S821/1 bude odečtený)	20.80 / ks
Konzole úzká	S821/9		20.80 / ks
Podkladový profil	S842/10	(ke konzoli S821/2)	150.65 / bm
Krokvová konzole	S825	(S821/1 bude odečtený)	59.90 / ks
Krokvová konzole zasunutí zepředu	S825/1	(S821/1 bude odečtený)	34.50 / ks
Konzole zasunutí zepředu	S831/3	(S821/1 bude odečtený)	24.00 / ks
Konzole úzké zasunutí zepředu	S831/5	(S821/1 bude odečtený)	23.65 / ks
Ochranná stříška			
Gumový profil k S877/2	S882		5.75 / bm
Důležité upozornění			
Ochranná stříška:	šířka ochranné stříšky = celková šíře + 1 cm		

SELECT S8133 PLUS

Kloubová markýza (překřížená ramena) s nosným profilem

Uživatelský komfort

Převodovka včetně klíky 150 cm	– 145.00/sada
Kabel k motoru 0.5 m a Hirschmann zásuvka STAS3 + STAK3	31.05/ks
Kabel k motoru 3.0 m	12.10/ks
Kabel k motoru 10.0 m	24.20/ks

Kompletní dodávka

	Základní dodávka		Komfortní dodávka	Komfortní dodávka	Komfortní dodávka	Komfortní dodávka Sun/Wind/
	RTS	io	Easy	Sun/Wind	Sun/Wind/Rain	Connexoon Terrace
			io	io	io	io
1 kanály	140.00	130.00	180.00			725.00
5 kanály			195.00	600.00	770.00	735.00

Lined area for notes with horizontal dotted lines.

JUMBO S2160/2

Velkoplošná markýza s teleskopickými rameny a elektrickým pohonem

Charakteristika produktu

- Velkoplošné zastínění do 90 m²
- Potah je díky teleskopickým ramenům v každé pozici napnutý
- Výsuv do 500 cm



	min. 395 cm max. 1800 cm		min. 350 cm max. 500 cm
--	-----------------------------	--	----------------------------

	5° – 22°		5° – 22°
--	----------	--	----------

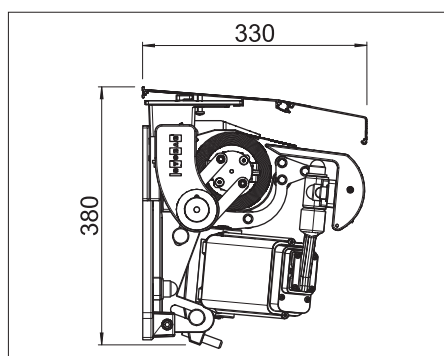
--	--

Obsah dodávky

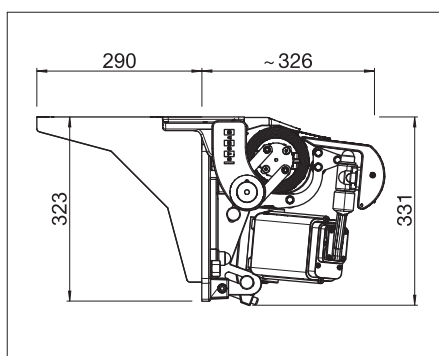
Potah:	Standardní akrylový potah z cenové skupiny 1 ze STOBAG kolekce, Tenara nití
Konstrukce:	Classic Colors dle STOBAG karty barev
Pohon:	Motorem Somfy WT bez Hirschmann zásuvky
Konzole:	Podložky S2062/1 a dodatečně S221/3-1 nebo S221/1
Teleskopická ramena:	S332/1
Podpěry hřídele na potah:	Podpěry hřídele na potah včetně podkladových pruhů od celkové šíře 475 cm
Přední profil:	S895
Obsah dodávky:	Markýza je možné zkompletovat s nataženým potahem, bez upevňujícího materiálu Markýzy nad 900 cm široké jsou dodané samostatně se spojovacími profily

Technické údaje (Rozměry v mm)

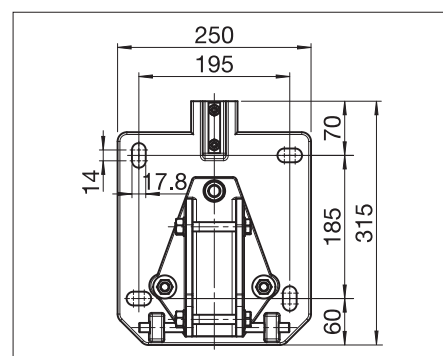
Minimální šíře u existujících výsuvů >>> viz strana 230



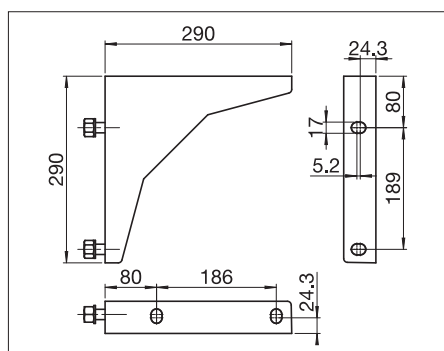
Montáž na stěnu optimálně s ochrannou stříškou S247/3



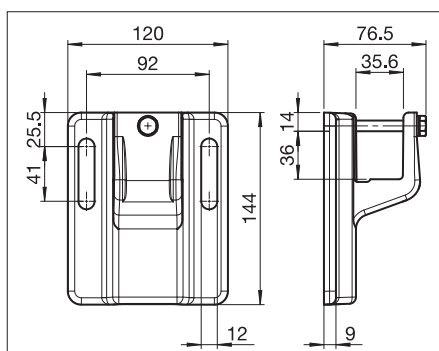
Montáž do stropu



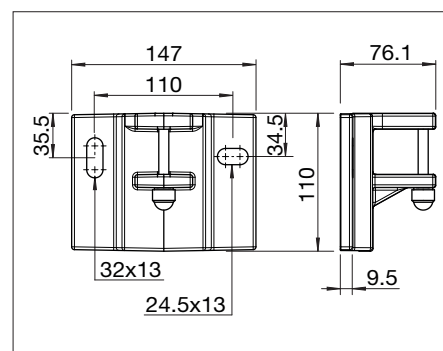
S340 základní podlažka
S341 meziložisko konzole na stěnu / na stop






S346
Krycí úhel



S221/1
Konzole do stropu



S221/3-1
Konzole na stěnu

Základní cena S2160/. – s motorem Somfy WT – viz rozsah dodávky					Příplatky		
Typ ramen	S332/1	S332/1	S332/1	S332/1	Ochranná stříška	Volán	
 / 	350	400	450	500		S247/3	na 20 cm
400	3825 2	4477 2	--	--	400	435.75	73.75
450	3976 2	4646 2	4851 2	--	450	468.15	82.95
500	4859 2	5381 2	5553 2	5727 2	500	503.70	92.15
550	5010 2	5553 2	5740 2	5927 2	550	538.20	101.40
600	5163 2	5724 2	5927 2	6130 2	600	582.65	110.60
650	* 8450 4	* 8577 4	* 9011 4	* 9240 4	650	618.10	119.80
700	* 8601 4	* 8746 4	* 9097 4	* 9442 4	700	652.55	129.05
750	* 8832 4	* 9001 4	* 9364 4	* 9637 4	750	687.90	138.25
800	* 8985 4	* 9177 4	* 9549 4	* 9840 4	800	730.30	147.45
850	* 9216 4	* 9349 4	* 9655 4	* 9957 4	850	766.30	156.70
900	* 9364 4	* 9601 4	* 9840 4	* 10160 4	900	801.65	165.90
950	* 9515 4	* 9770 4	* 10108 4	* 10354 4	950	836.10	175.10
1000	* 9663 4	* 9939 4	* 10292 4	* 10640 4	1000	879.10	184.30
1050	* 9814 4	* 10110 4	* 10477 4	* 10840 4	1050	914.55	193.55
1100	* 9965 4	* 10284 4	* 10664 4	* 11040 4	1100	948.40	202.75
1150	* 10118 4	* 10456 4	* 10848 4	* 11243 4	1150	984.00	211.95
1200	* 10269 4	* 10625 4	* 11030 4	* 11438 4	1200	1027.60	221.20
1250	* 12932 6	* 13106 6	* 13397 6	* 13852 6	1250	1062.65	230.40
1300	* 13085 6	* 13275 6	* 13581 6	* 14049 6	1300	1096.85	239.60
1350	* 13236 6	* 13444 6	* 13768 6	* 14249 6	1350	1130.70	248.85
1400	* 13384 6	* 13613 6	* 14117 6	* 14610 6	1400	1173.50	258.05
1450	* 13618 6	* 13875 6	* 14392 6	* 14899 6	1450	1208.80	267.25
1500	* 13768 6	* 14046 6	* 14574 6	* 15104 6	1500	1245.00	276.45
1550	* 13919 6	* 14218 6	* 14758 6	* 15299 6	1550	1279.55	285.70
1600	* 14070 6	* 14392 6	* 14948 6	* 15499 6	1600	1323.90	294.90
1650	* 14218 6	* 14561 6	* 15133 6	* 15696 6	1650	1358.00	304.10
1700	* 14371 6	* 14730 6	* 15314 6	* 15899 6	1700	1392.30	313.35
1750	* 14519 6	* 14901 6	* 15504 6	* 16099 6	1750	1427.90	322.55
1800	* 14670 6	* 15073 6	* 15689 6	* 16299 6	1800	1471.65	331.75

¹ min. šíře 625 cm

* Tandem-Motor E

2, 4, 6 = počet ramen

Komfortní možnosti

Barvy konstrukce

Speciální barvy Lifestyle 6.50% min. 235.00

Speciální barvy Rainbow 7.50% min. 330.00

Potahy

Prémiová akrylová látka ze segmentu Zastínění Design Cenová skupina 1A 8.40 / m²

Voděodolná akrylová látka ze segmentu Protect PLUS Cenová skupina 3 25.45 / m²

Ohni odolná polyesterová látka ze segmentu Protect PLUS Cenová skupina 3 25.45 / m²

Odvodňovací oka (cca. Všechny 30 cm) 7.55 / ks

Montážní materiál

Podložka S221/1/1 1.2 cm (ke konzoli S221/1) 12.25 / ks

Krycí úhel S346 124.80 / pár

Důležité upozornění

Ochranná stříška: šířka ochranné stříšky = celková šíře + 1 cm

Uživatelský komfort

Kabel k motoru 0.5 m a Hirschmann zásuvka STAS3 + STAK3 31.05 / ks

Kabel k motoru 3.0 m 12.10 / ks

Kabel k motoru 10.0 m 24.20 / ks

Kompletní dodávka

	Základní dodávka	Komfortní dodávka	Komfortní dodávka	Komfortní dodávka	Komfortní dodávka Sun/Wind/
	RTS	io	Easy	Sun/Wind	Sun/Wind/Rain
			io	io	io
	140.00	130.00			
1 kanály			180.00		725.00
5 kanály			195.00	600.00	770.00
					735.00

SELECT-BOX S8250

Kazetová markýza s kloubovými rameny

Charakteristika produktu

- Vysoká stabilita díky trojhranému nosnému profilu
- Flexibilní rozdělení konzolí
- Velký výběr z různých konzolí
- V uzavřeném stavu je potah v kastlíku, ramena vně



	min. 170 cm max. 600 cm		min. 140 cm max. 350 cm
--	----------------------------	--	----------------------------

	5° – 60°		5° – 60°		5° – 60°
--	----------	--	----------	--	----------

--

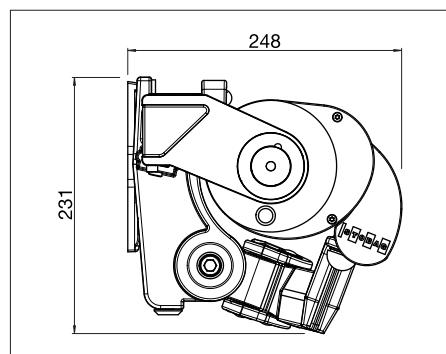
Obsah dodávky

Potah:	Standardní akrylový potah z cenové skupiny 1 ze STOBAG kolekce
Konstrukce:	Classic Colors dle STOBAG karty barev
Pohon:	Motorem bez Hirschmann zásuvky
Konzole:	S821/1
Kloubová ramena:	S834 do výsuvu 300 cm, S833 od výsuvu 325 cm
Přední profil:	S894

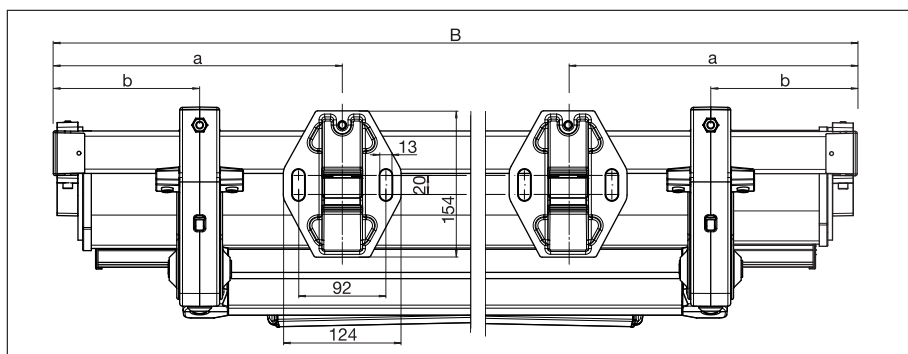
Obsah dodávky: Markýza kompletně sestavená s nataženým potahem, bez upevňujícího materiálu

Technické údaje (Rozměry v mm)

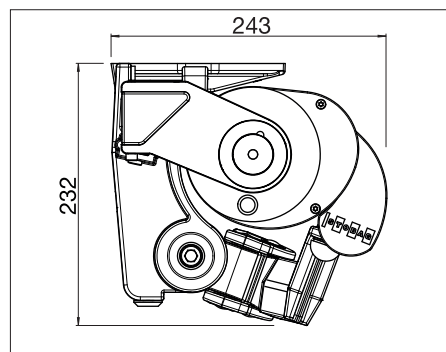
Minimální šíře u existujících výsuvů >>> viz strana 230



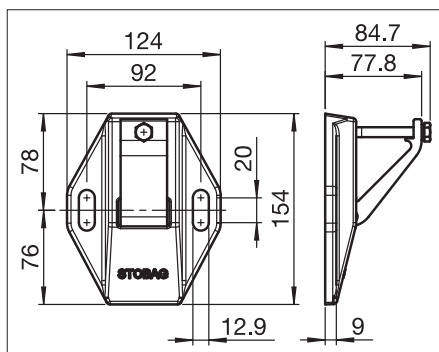
Montáž na stěnu



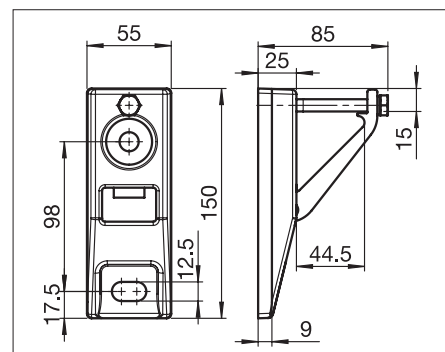
S8250 Montážní plán
B = celková šíře



Montáž do stropu



S821/1
Konzole na stěnu / do stropu



S821/2
Konzole na stěnu / do stropu úzká

Základní cena S8250 – s motorem Somfy WT – viz rozsah dodávky											Příplatky			
Typ ramen	S834	S834	S834	S834	S834	S834	S834	S834	S833	S833	Volán-Plus		Volán	
	150	160	180	200	225	250	275	300	325	350	Acryl PG1	Soltis 86	na 20 cm	
250	1648	1666	1702	1741	--	--	--	--	--	--	250	479.55	593.85	46.10
300	1765	1785	1827	1871	1923	1980	--	--	--	--	300	536.60	675.40	55.30
350	1879	1905	1952	2001	2063	2126	2191	2251	--	--	350	593.20	756.55	64.55
400	1991	2019	2079	2128	2201	2274	2344	2414	2583	2703	400	650.35	838.25	73.75
450	2136	2165	2227	2287	2362	2445	2518	2599	2729	2853	450	707.55	919.95	82.95
500	2251	2284	2354	2417	2500	2591	2671	2757	2939	3074	500	763.30	1000.20	92.15
550	2367	2401	2477	2549	2635	2734	2825	2916	3113	3251	550	819.85	1081.30	101.40
600	2625	2664	2744	2822	2916	3022	3121	3217	3370	3518	600	877.00	1163.00	110.60

Varianty produktů			
Přední profil silné provedení		S875/1	(rozdíl k S894) 4.65 /bm
Kloubové rameno 300 cm		S833	(rozdíl k S834) 100.60 /ks
Důležité upozornění			
Volán plus:	Spouštěcí volán s plovoucím systémem (plovoucí válec)		
	Převodovka s klikou (87 cm / 120 cm)		
	Výška: Standardně akrylový potah max. 120 cm; Soltis 86 / Soltis 92 max. 170 cm		
	šíře: do max. 600 cm		

Komfortní možnosti			
Barvy konstrukce			
Speciální barvy Lifestyle		6.50%	min. 235.00
Speciální barvy Rainbow		7.50%	min. 330.00
Potahy			
Prémiová akrylová látka ze segmentu Zastínění Design		Cenová skupina 1A	8.40 /m ²
Voděodolná akrylová látka ze segmentu Protect PLUS		Cenová skupina 3	25.45 /m ²
Montážní materiál			
Konzole standard		S821/1	22.35 /ks
Podložka		S821/1/1	1.5 cm (ke konzoli S821/1) 13.70 /ks
Podložka		S821/1/2	2.0 cm (ke konzoli S821/1) 14.45 /ks
Podložka		S821/1/3	3.0 cm (ke konzoli S821/1) 16.40 /ks
Podložka		S821/1/5	5.0 cm (ke konzoli S821/1) 20.05 /ks
Podložka		S821/1/8	8.0 cm (ke konzoli S821/1) 25.30 /ks
Podložka		S821/1/10	10.0 cm (ke konzoli S821/1) 31.65 /ks
Podložka		S821/1/12	12.0 cm (ke konzoli S821/1) 35.85 /ks
Podložka		S821/2	(S821/1 bude odečtený) 20.80 /ks
Konzole úzká		S821/9	20.80 /ks
Podkladový profil		S842/10	(ke konzoli S821/2) 150.65 /bm
Kroková konzole		S825	(S821/1 bude odečtený) 59.90 /ks
Kroková konzole zasunutí zepředu		S825/1	(S821/1 bude odečtený) 34.50 /ks
Konzole zasunutí zepředu		S831/3	(S821/1 bude odečtený) 24.00 /ks
Konzole úzké zasunutí zepředu		S831/5	(S821/1 bude odečtený) 23.65 /ks

Uživatelský komfort	
Převodovka včetně kliky 150 cm	– 145.00 /sada
Kabel k motoru 0.5 m a Hirschmann zásuvka STAS3 + STAK3	31.05 /ks
Kabel k motoru 3.0 m	12.10 /ks
Kabel k motoru 10.0 m	24.20 /ks

Kompletní dodávka						
	Základní dodávka		Komfortní dodávka Easy	Komfortní dodávka Sun/Wind	Komfortní dodávka Sun/Wind/Rain	Komfortní dodávka Sun/Wind/Connexoon Terrace
	RTS	io	io	io	io	io
	140.00	130.00				
1 kanály			180.00			725.00
5 kanály			195.00	600.00	770.00	735.00

PURABOX BX1500

Kazetová markýza s kloubovými rameny

Charakteristika produktu

- Nejmenší kastlík mezi STOBAG kazetovými markýzami
- Zaoblený design
- Jednoduchý, spolehlivý montážní systém k zavěšení
- V uzavřeném stavu je potah a ramena v kastlíku



somfy



min. 185 cm
max. 500 cm



min. 150 cm
max. 225 cm



0° – 90°



0° – 90°



0° – 90°



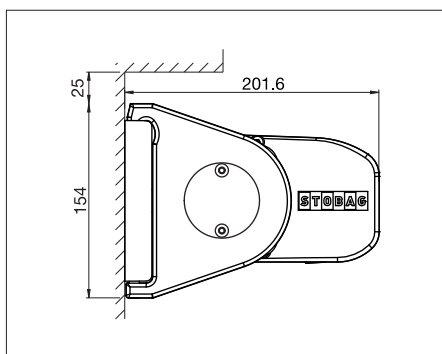
Obsah dodávky

Potah:	Standardní akrylový potah z cenové skupiny 1 ze STOBAG kolekce
Konstrukce:	Classic Colors dle STOBAG karty barev
Pohon:	Motorem Somfy WT bez Hirschmann zásuvky
Konzole:	S721/1
Kloubová ramena:	BX130
Přední profil:	BX104-1

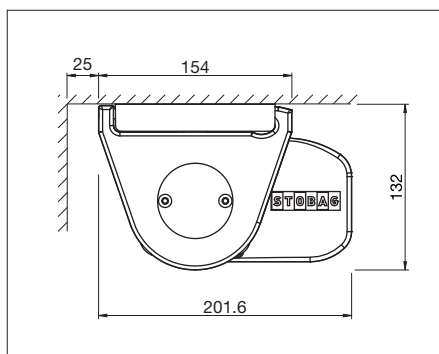
Obsah dodávky: Markýza kompletně sestavená s nataženým potahem, bez upevňujícího materiálu

Technické údaje (Rozměry v mm)

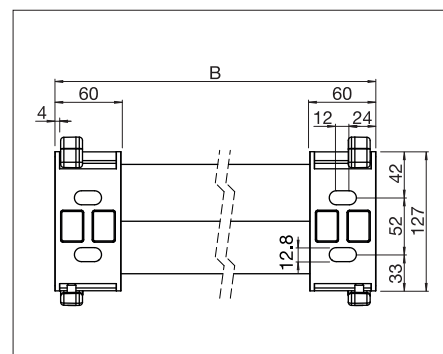
Minimální šíře u existujících výsuvů >>> viz strana 230



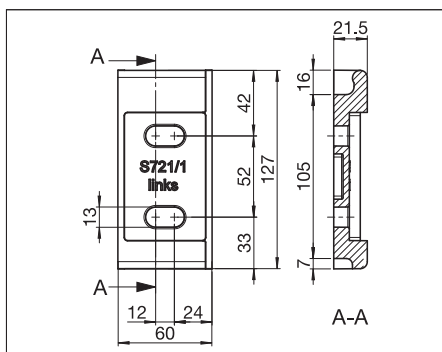
Montáž na stěnu
Montáž s konzolí S721/1



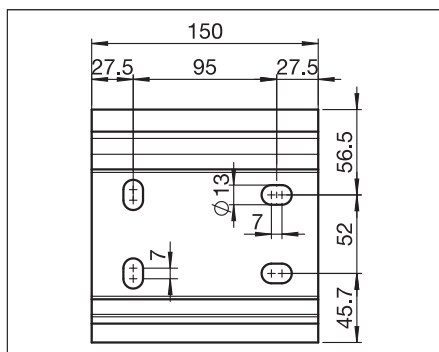
Montáž do stropu
Montáž s konzolí S721/1



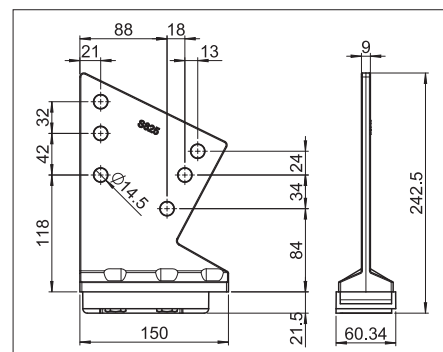
Montážní plán s motorem
Konzole S721/1






S721/1
Konzole



S721/2
Konzole



S725
Krokvová konzole

Základní cena BX1500 – s motorem Somfy WT – viz rozsah dodávky					Příplatky	
Typ ramen	BX130	BX130	BX130	BX130	Spojovací profil na stěnu	
 / 	150	180	200	225		P318/1
200	1183	--	--	--	200	119.30
250	1281	1341	1414	--	250	145.20
300	1383	1453	1528	1604	300	170.85
350	1481	1559	1645	1728	350	196.50
400	1585	1669	1762	1848	400	222.40
450	1679	1780	1874	1970	450	248.20
500	1783	1889	1988	2095	500	273.85

Varianty produktů	
Volánový profil	S551 13.70 /bm

Důležité upozornění	
Volánový profil:	S551 bude dodán samostatně

Komfortní možnosti

Barvy konstrukce		
Speciální barvy Lifestyle	6.50%	min. 235.00
Speciální barvy Rainbow	7.50%	min. 330.00

Potahy		
Volán číslo 50–70 ze STOBAG kolekce do 20 cm výšky (doporučeno 15 cm)	Cenová skupina 1	18.45 /bm
Prémiová akrylová látka ze segmentu Zastínění Design	Cenová skupina 1A	8.40 /m ²

Montážní materiál			
Konzole	S721/1	standard	18.25 / pár
Konzole široká 15 cm	S721/2		22.65 / ks
Konzole bez děr (běžný metr)	S721/3		87.15 /bm
Konzole široká (25 cm)	S721/4		30.20 / ks
Krokavá konzole	S725		112.05 / pár
Podkladový profil	S842/10	(ke konzoli S721/1)	150.65 /bm
Krytí k S842/10	S846		3.05 / ks
Sada krycího profilu k S721/2 konzoli	S731/2		24.00 / sada
Sada krycího profilu k S721/4 konzoli	S731/4		28.10 / sada

Uživatelský komfort

Převodovka včetně kliky 150 cm	– 145.00 / sada
Kabel k motoru 0.5 m a Hirschmann zásuvka STAS3 + STAK3	31.05 / ks
Kabel k motoru 3.0 m	12.10 / ks
Kabel k motoru 10.0 m	24.20 / ks

	Základní dodávka		Komfortní dodávka	Komfortní dodávka	Komfortní dodávka	Komfortní dodávka Sun/Wind/
	RTS	io	Easy	Sun/Wind	Sun/Wind/Rain	Connexoon Terrace
			io	io	io	io
	140.00	130.00				
1 kanály			180.00			725.00
5 kanály			195.00	600.00	770.00	735.00

CASABOX BX2000

Kazetová markýza s kloubovými rameny

Charakteristika produktu

- Kazetová markýza pro malé až středně velké terasy
- Volitelný oblý nebo hranatý design
- Jednoduchý, spolehlivý montážní systém k zavěšení
- V uzavřeném stavu je potah a ramena v kastlíku



	min. 188 cm max. 550 cm		min. 160 cm max. 300 cm
--	----------------------------	--	----------------------------

	0° – 80°		5° – 90°		5° – 90°
--	----------	--	----------	--	----------



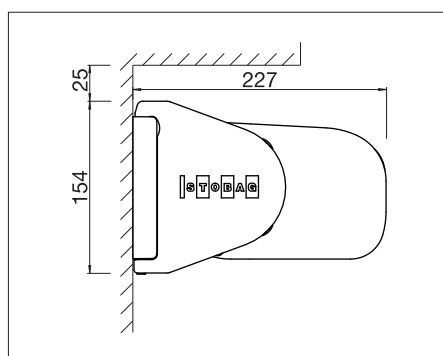
Obsah dodávky

Potah:	Standardní akrylový potah z cenové skupiny 1 ze STOBAG kolekce
Konstrukce:	Classic Colors dle STOBAG karty barev
Pohon:	Motorem Somfy WT bez Hirschmann zásuvky
Konzole:	S721/1
Kloubová ramena:	BX230
Přední profil:	BX204 zaoblený nebo BX206 hranatý

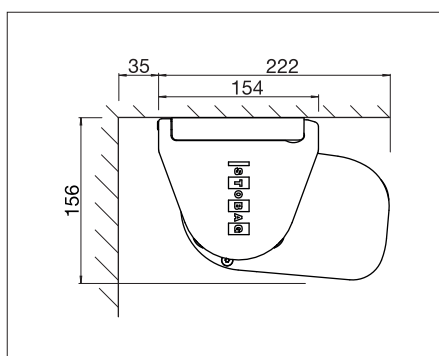
Obsah dodávky: Markýza kompletně sestavená s nataženým potahem, bez upevňujícího materiálu

Technické údaje (Rozměry v mm)

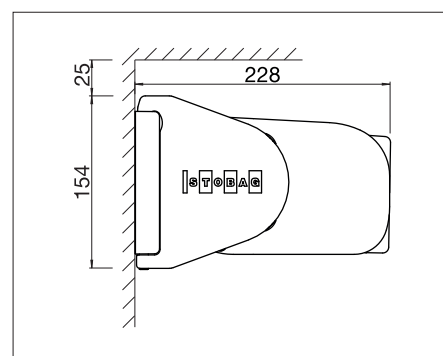
Minimální šíře u existujících výsuvů >>> viz strana 230



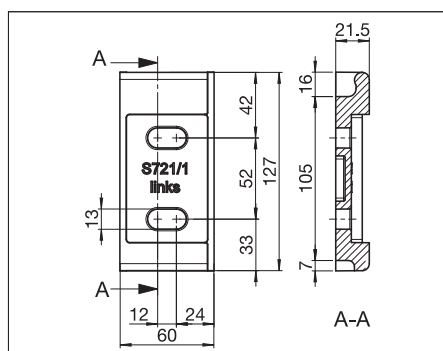
Montáž na stěnu
Přední profil zaoblený



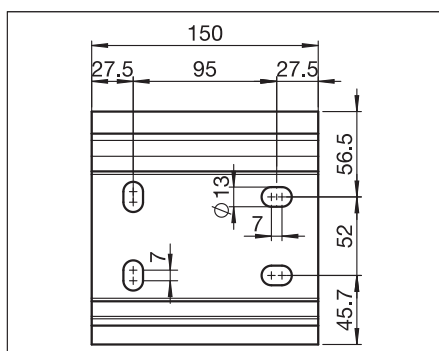
Montáž do stropu
Zaoblený přední profil



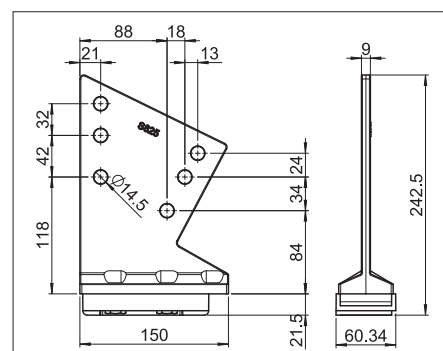
Montáž na stěnu
s hranatým profilem







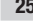


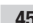



S721/1
Konzole



S721/2
Profil konzole L = 150



S725
Kroková konzole

Základní cena BX2000 – s motorem Somfy WT – viz rozsah dodávky							Příplatky		
Typ ramen	BX230	BX230	BX230	BX230	BX230	BX230	Spojovací profil na stěnu		
 / 	160	180	200	225	250	300		P318/1	
200	1463	--	--	--	--	--		200	119.30
250	1572	1611	1643	--	--	--		250	145.20
300	1684	1731	1767	1809	• 1895	--		300	170.85
350	1796	1843	1887	1936	2017	• 2204		350	196.50
400	1910	1962	2009	2066	2154	2341		400	222.40
450	2017	2079	2128	2199	2292	2482		450	248.20
500	2134	2199	2253	2326	2427	2625		500	273.85
550	2477	2536	2591	2656	2731	--		550	299.75

• viz min. širše str. 230

Varianty produktů

Volánový profil	S551	13.70/bm
-----------------	------	----------

Důležité upozornění

Volán:	Jen u zaobleného předního profilu
Volánový profil:	S551 bude dodán samostatně

Komfortní možnosti

Barvy konstrukce

Speciální barvy Lifestyle	6.50%	min. 235.00
Speciální barvy Rainbow	7.50%	min. 330.00

Potahy

Volán číslo 50–70 ze STOBAG kolekce do 20 cm výšky (doporučeno 15 cm)	Cenová skupina 1	18.45/bm
Prémiová akrylová látka ze segmentu Zastínění Design	Cenová skupina 1A	8.40/m ²
Voděodolná akrylová látka ze segmentu Protect PLUS	Cenová skupina 3	25.45/m ²

Montážní materiál

Konzole	S721/1	standard	18.25/pár
Konzole široká 15 cm	S721/2		22.65/ks
Konzole bez děr (běžný metr)	S721/3		87.15/bm
Konzole široká (25 cm)	S721/4		30.20/ks
Krokvová konzole	S725		112.05/pár
Podkladový profil	S842/10	(ke konzoli S721/1)	150.65/bm
Krytí k S842/10	S846		3.05/ks
Sada krycího profilu k S721/2 konzoli	S731/2		24.00/sada
Sada krycího profilu k S721/4 konzoli	S731/4		28.10/sada

Uživatelský komfort

Převodovka včetně kliky 150 cm	– 145.00/sada
Kabel k motoru 0.5 m a Hirschmann zásuvka STAS3 + STAK3	31.05/ks
Kabel k motoru 3.0 m	12.10/ks
Kabel k motoru 10.0 m	24.20/ks

Kompletní dodávka

	Základní dodávka	Komfortní dodávka	Komfortní dodávka	Komfortní dodávka	Komfortní dodávka Sun/Wind/
	RTS	io	Easy	Sun/Wind	Sun/Wind/Rain
			io	io	io
	140.00	130.00			
1 kanály			180.00		725.00
5 kanály			195.00	600.00	770.00
					735.00

TENDABOX BX3000

Kazetová markýza s kloubnými rameny

Charakteristika produktu

- Kastíková markýza pro středně velké až velké terasy
- Výsuv markýza s volánem plus možný do 350 cm
- volitelný oblý nebo hranatý design
- Jednoduchý, spolehlivý montážní systém k zavěšení



	min. 195 cm max. 650 cm		min. 150 cm max. 400 cm
--	----------------------------	--	----------------------------

	0° – 85°		0° – 85°		0° – 85°
--	----------	--	----------	--	----------

--	--

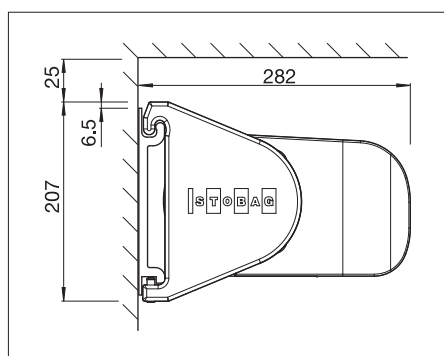
Obsah dodávky

Potah:	Standardní akrylový potah z cenové skupiny 1 ze STOBAG kolekce
Konstrukce:	Classic Colors dle STOBAG karty barev
Pohon:	Motorem Somfy WT bez Hirschmann zásuvky
Konzole:	S563/1
Kloubová ramena:	S534 do celkové šíře 600 cm, BX330 nad celkovou šíří 600 cm a při výsuvu 400 cm
Přední profil:	BX304 zaoblený nebo BX306 hranatý

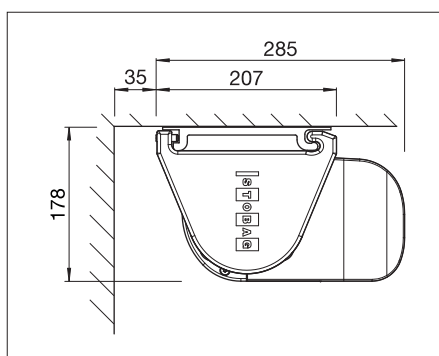
Obsah dodávky: Markýza kompletně sestavená s nataženým potahem, bez upevňujícího materiálu

Technické údaje (Rozměry v mm)

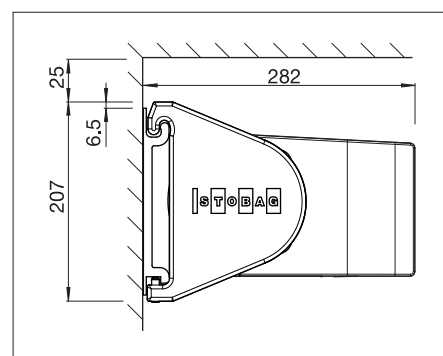
Minimální šíře u existujících výsuvů >>> viz strana 230



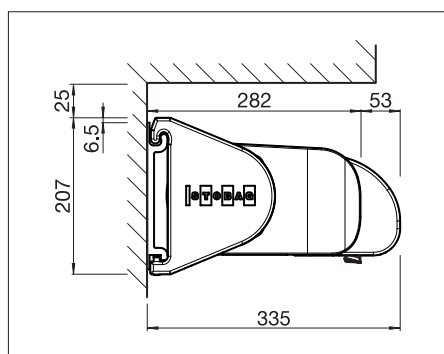
Montáž na stěnu
Přední profil zaoblený



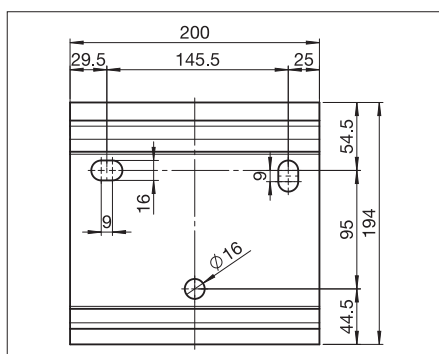
Montáž do stropu
Zaoblený přední profil



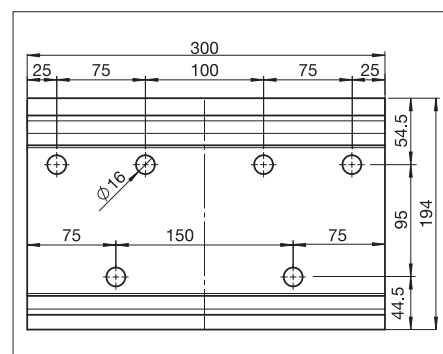
Montáž na stěnu
Přední profil hranatý



Montáž na stěnu s AV
Zaoblený přední profil



S563/1
Profil konzole L = 200



S563/2
Profil konzole L = 300

Základní cena BX3000 – s motorem Somfy WT – viz rozsah dodávky						
↔ / ⓘ	150	200	250	300	350	400
200	1770	--	--	--	--	--
250	1895	--	--	--	--	--
300	2032	• 2162	--	--	--	--
350	2170	2313	• 2432	--	--	--
400	2305	2461	2594	• 2783	--	--
450	2445	2612	2752	2960	• 3168	--
500	2583	2760	2913	3134	3352	**• 3739
550	2721	2910	3074	3305	3539	** 3926
600	2859	3059	3240	3480	3719	** 4106
650	** 3243	** 3446	** 3625	** 3864	** 4106	--

• viz min. šíře str. 230

¹ příplatek včetně BX330 kloubová ramena do 600 cm TB, přes 600 cm v základní ceně započítané

** není možné s převodovkou

Příplatky			
	Volán-Plus	Volán-Plus	Spojovací profil na stěnu
↔	Acryl PG1 ¹	Soltis 86 ¹	P318/1
200	791.75	878.10	119.30
250	855.05	965.90	145.20
300	918.30	1053.70	170.85
350	982.25	1142.15	196.50
400	1045.55	1230.00	222.40
450	1108.70	1317.70	248.20
500	1171.90	1405.40	273.85
550	1235.20	1493.20	299.75
600	1299.10	1581.65	325.55
650	1129.15	1436.25	351.25

Varianty produktů

Volánový profil	S551	13.70 / bm
Krycí profil k hřídeli	BX313	32.00 / bm

Důležité upozornění

Kloubová ramena BX330: Kloubová ramena BX330 možné jen s motorem. Jiné min. šíře s kloubovými rameny S534

Volán: Jen u zaobleného předního profilu BX304

Volánový profil: S551 bude dodán samostatně

Volán-Plus: Spouštěcí volán s plovoucím systémem (plovoucí válec), možné do max. 350 cm výsuvu

Převodovka s klikou (87 cm / 120 cm)

Výška: Standardně akrylový potah max. 120 cm; Soltis 86 / Soltis 92 max. 170 cm

k dostání jen se zaobleným designem, **pohon na markýzu musí být motor (BX330 kloubová ramena)**

Komfortní možnosti

Barvy konstrukce

Speciální barvy Lifestyle 6.50% min. 235.00

Speciální barvy Rainbow 7.50% min. 330.00

Potahy

Volán číslo 50–70 ze STOBAG kolekce do 20 cm výšky (doporučeno 15 cm) Cenová skupina 1 18.45 / bm

Prémiová akrylová látka ze segmentu Zastínění Design Cenová skupina 1A 8.40 / m²

Voděodolná akrylová látka ze segmentu Protect PLUS Cenová skupina 3 25.45 / m²

Montážní materiál

Konzole standard 20 cm S563/1 36.95 / ks

Konzole široká 30 cm S563/2 50.70 / ks

Konzole bez děr (běžný metr) S563/3 113.80 / bm

Sada ke krycímu profilu S563/1 S564/1 32.55 / ks

Sada ke krycímu profilu S563/2 S564/2 34.85 / ks

Krokvová konzole S525 53.80 / ks

Uživatelský komfort

Převodovka včetně kliky 150 cm – 145.00 / sada

Kabel k motoru 0.5 m a Hirschmann zásuvka STAS3 + STAK3 31.05 / ks

Kabel k motoru 3.0 m 12.10 / ks

Kabel k motoru 10.0 m 24.20 / ks

Kompletní dodávka

	Základní dodávka	Komfortní dodávka	Komfortní dodávka	Komfortní dodávka	Komfortní dodávka Sun/Wind/Connexoon Terrace
	RTS	io	Easy	Sun/Wind	Sun/Wind/Rain
			io	io	io
1 kanály	140.00	130.00	180.00		725.00
5 kanály			195.00	600.00	770.00
					735.00



Produktové znaky

- Kubická kazetová markýza pro malé až středně velké terasy
- Variabilní polohování konzole
- Integrovaný rozkládací kloub
- Volitelné integrované LED osvětlení ve skříni (elektrická jednotka umístěná ve skříni)
- Plug & Play-princip pro markýzu a světlo se zásuvkou Hirschmann



somfy.

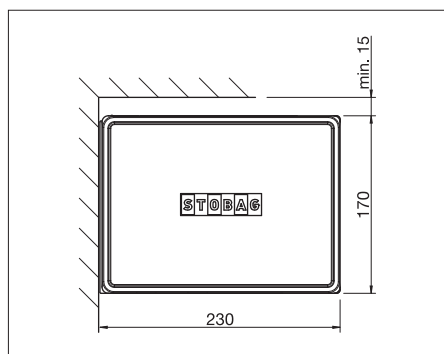
Obsah dodávky

Látka:	Standard Acryl-Tuch PG1 z kolekce STOBAG Collection, Tenara niti
Konstrukce:	Classic Colors dle STOBAG karty barev
Pohon:	Motorem Somfy WT bez zásuvky Hirschmann
Konzoly:	BX424
Kloubová ramena:	BX430
Výsuvný profil:	BX404

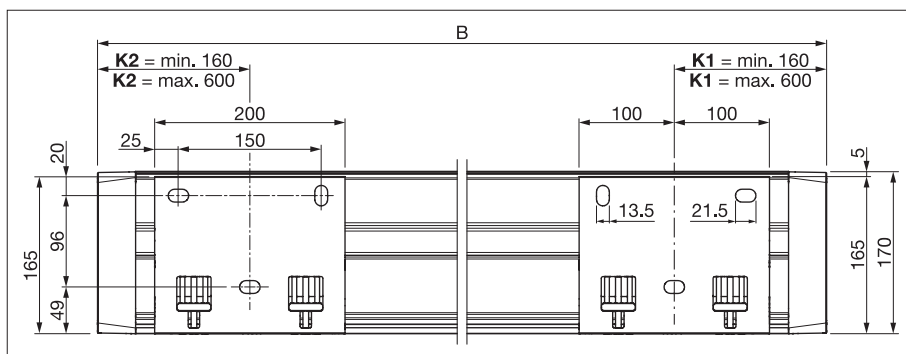
Dodávka: Kompletně smontovaná markýza s nataženou látkou, bez upevňovacího materiálu

Technické údaje (Rozměry v mm)

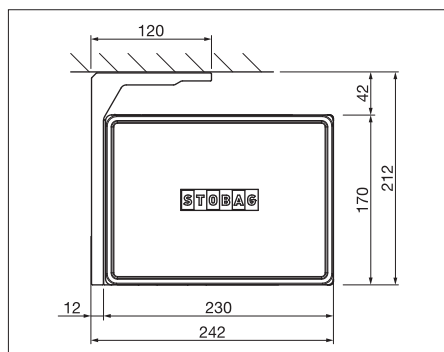
Minimální šíře u existujících výsuvů >>> viz strana 230



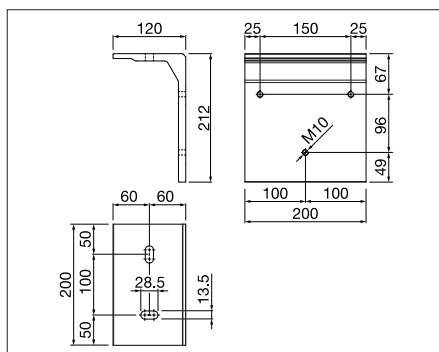
Montáž na stěnu



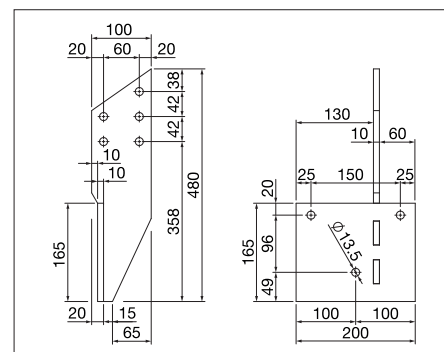
Montážní plán (montáž na stěnu)



Montáž na strop



BX426
Stropní úhel



BX427
Úhel krokvice

Základní cena BX4000 – s motorem Somfy WT – viz rozsah dodávky

	150	200	250	300
250	1780	--	--	--
300	1907	1983	--	--
350	2034	2117	2199	--
400	2159	2251	2342	2441
450	2288	2387	2488	2596
500	2413	2521	2632	2747
550	2540	2658	2780	2902
600	2613	2740	2869	2998

Komfortní možnosti

Barvy konstrukce

Speciální barvy Lifestyle	6.50%	min. 235.00
Speciální barvy Rainbow	7.50%	min. 330.00

Potahy

Prémiová akrylová látka ze segmentu Zastínění Design	Cenová skupina 1A	8.40 / m ²
Voděodolná akrylová látka ze segmentu Protect PLUS	Cenová skupina 3	25.45 / m ²

Montážní materiál

Krycí profil	BX417	22.15 / bm
Stropní úhel	BX426	63.65 / ks
Konzolal krokve	BX427	114.65 / ks
Spojovací profil na stěnu	BX428	5.75 / bm

Uživatelský komfort

Převodovka včetně kliky 150 cm	– 145.00 / sada
Kabel k motoru 0.5 m a Hirschmann zásuvka STAS3 + STAK3	31.05 / ks
Kabel k motoru 3.0 m	12.10 / ks
Kabel k motoru 10.0 m	24.20 / ks

Kompletní dodávka

	Základní dodávka		Komfortní dodávka	Komfortní dodávka	Komfortní dodávka	Komfortní dodávka Sun/Wind/
	RTS	io	Easy	Sun/Wind	Sun/Wind/Rain	Connexoon Terrace
			io	io	io	io
1 kanály	140.00	130.00	180.00			725.00
Varianta s 5 kanály			195.00	600.00	770.00	735.00

Důležité upozornění

U produktů s volitelným doplňkem osvětlení se dodává ruční 5kanálový vysílač i v balíčku Komfort Easy jako variace verze

CAMABOX BX4000

Kubická kazetová markýza

Osvětlení a napojení

Rozsah dodávky osvětlení STOBAG SL100 je integrováno ve skříní

LED Strip: barva světla 3500 K, 870 lm, 8 Watt/m, 24 VDC, 98 LED/m

Síťová jednotka: 120 / 150 Wattů, 24 V, on/off/stmivač 1–10 V

Ovládání: on/off/stmívání, přes externí zabudovaný stmivač

Jako volitelný doplněk ovladatelné s ručním vysílačem Situo io / Nina nebo Connexoon

Osvětlení STOBAG SL100 integrované ve skříní

Šířka CAMABOX	250	300	350	400	450	500	550	600
Délka Strips	200	250	300	350	400	450	500	550
Brutto EUR	336	366	400	429	462	497	527	583

Příplatek ovládání Funk io on / off / stmívatelný bez vysílače

134 / ks

Důležité upozornění

Při volbě osvětlení je motor dodáván vždy s konektory Hirschmann (zásuvný systém)

Možná kombinace motor io a připojení světelný spínač on/off 230 V nebo tlačítko on/off/stmívatelné 1–10 V

Combination Motor WT and Light Slim Receiver Radio on/off/dimmable possible

Rozsah dodávky STOBAG osvětlení RGBW SLC100 integrováno v kazetě a připojeno kabely (základna io)

Pasky RGBW: barva světla (bíla) 2800–3200 K, 400 lm, 15–19 wattů/m, 24 VDC, 72 RGBW/m

Síťová jednotka: 120 W / 150 W, 24 V, on/off/stmívání/regulace barvy, vč. přijímače Slim-Receiver Somfy io

Obsluha: on/off/stmívání/regulace barvy, přes ruční vysílač Situo io

Jako volitelný doplněk ovladatelné s ručním vysílačem Nina nebo Connexoon

Osvětlení STOBAG SLC100 integrováno v boxu

Šířka CAMABOX	250	300	350	400	450	500	550	600
Délka Strips	200	250	300	350	400	450	500	550
Brutto EUR	504	536	571	599	629	658	687	755

Důležité upozornění

S technologií SLC není možné ovládání přes domácí ovládání/tlačítko

CAMABOX BX4500

Hranatá kazetová markýza – velká

Charakteristika produktu

- Hranatá kazetová markýza pro středně velké až velké terasy
- Variabilní umístění konzole
- Vestavěný sklopný kloub
- Volitelný motorizovaný sklopný volán
- Volitelné LED osvětlení vestavěné v kazetě a/nebo ve výpádovém profilu
- Jednotky elektroniky jsou umístěny v kazetě



	min. 215 cm max. 700 cm		min. 150 cm max. 400 cm
--	----------------------------	--	----------------------------

	5°–35°		5°–35°
--	--------	--	--------



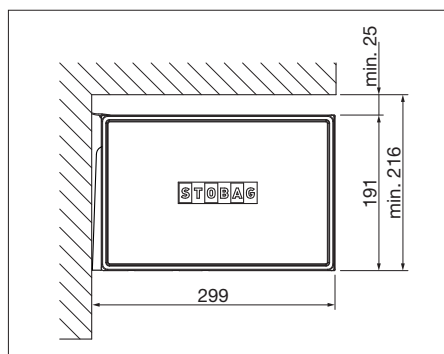
Obsah dodávky

Latka:	Standard Acryl-Tuch PG1 z kolekce STOBAG Collection, Tenara niti
Konstrukce:	Classic Colors podle vzorníku barev STOBAG
Pohon:	Motorem Somfy WT bez zasuvky Hirschmann
Konzoly:	BX474 pro montáž na zeď
Kloubová ramena:	BX480
Vysuvný profil:	BX454 bez sklopného volánu, BX464 volitelně se sklopným volánem

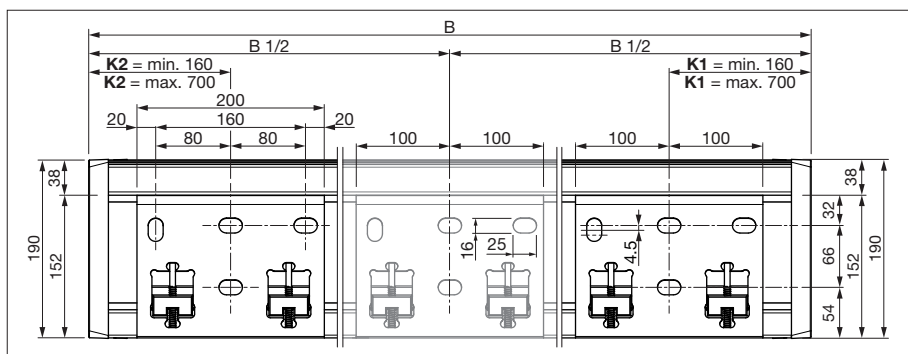
Dodávka: Kompletně smontovaná markýza s nataženou latkou, bez upevňovacího materiálu

Technické údaje (Rozměry v mm)

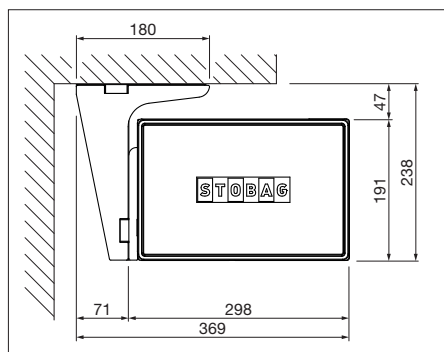
Minimální šíře u existujících výsuvů >>> viz strana 230



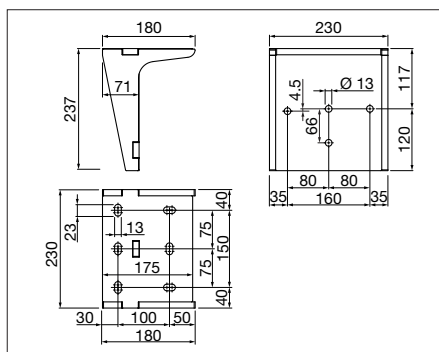
Montáž na zeď



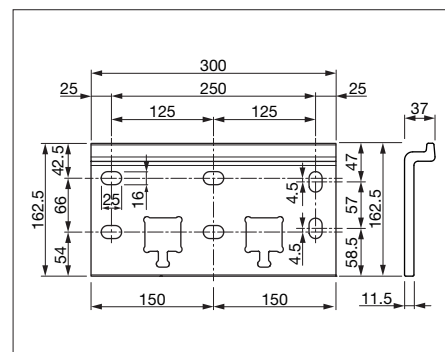
Plán montáže (montáž na zeď)



Montáž na strop



Stropní úhelník



Široká konzole 300 mm

Základní cena BX4500 – s motorem Somfy WT – viz rozsah dodávky							Příplatky		
	150	200	250	300	350	400	Volán		
							Acryl PG1	Soltis 86	
250	2882	--	--	--	--	--	250	653.40	739.80
300	3047	3112	--	--	--	--	300	694.70	799.50
350	3209	3281	3383	--	--	--	350	735.90	859.10
400	3372	3455	3563	3654	--	--	400	776.85	918.45
450	3534	3629	3746	3845	3949	--	450	818.30	978.30
500	3699	3800	3929	4035	4150	4267	500	859.30	1037.75
550	3859	3974	4112	4227	4349	4477	550	900.35	1097.20
600	4024 3	4145 3	4292 3	4418 3	4549 3	4685 3	600	941.65	1156.90
650	4186 3	4317 3	4475 3	4608 3	4750 3	4895 3	650	982.75	1216.40
700	4349 3	4491 3	4655 3	4800 3	4951 3	5104 3	700	1023.80	1275.85

3 = počet ramen

Komfortní možnosti

Barvy konstrukce

Speciální barvy Lifestyle	6.50%	min. 235.00
Speciální barvy Rainbow	7.50%	min. 330.00

Potahy

Prémiová akrylová látka ze segmentu Zastínění Design	Cenová skupina 1A	8.40 / m ²
Voděodolná akrylová látka ze segmentu Protect PLUS	Cenová skupina 3	25.45 / m ²

Montážní materiál

Vertikální montáž - zdivo (konzole 300 mm)	BX474-1	114.15 / ks
Distanční plech pro montáž na zeď	BX476	15.55 / ks
Stropní úhelník	BX471	124.30 / ks
Spojovací profil na stěnu	BX428	5.75 / bm

Důležité upozornění

Volán-Plus: Spouštěcí volán s plovoucím systémem (plovoucí válec)
Elektrický
Výška: Standardně akrylový potah max. 120 cm; Soltis 86 / Soltis 88 / Soltis 92 max. 150 cm

Uživatelský komfort

Kabel k motoru 0.5 m a Hirschmann zásuvka STAS3 + STAK3	31.05 / ks
Kabel k motoru 3.0 m	12.10 / ks
Kabel k motoru 10.0 m	24.20 / ks

Kompletní dodávka

	Základní dodávka	Komfortní dodávka	Komfortní dodávka	Komfortní dodávka	Komfortní dodávka Sun/Wind/ Sun/Wind/Rain	Komfortní dodávka Sun/Wind/ Connexoon Terrace
	RTS	io	Easy	Sun/Wind	Sun/Wind/Rain	io
	140.00	130.00	io	io	io	io
1 kanály			180.00			725.00
Varianta s 5 kanály			195.00	600.00	770.00	735.00

Důležité upozornění

Zvolíte-li volán plus a/nebo osvětlení, motor bude vždy dodán s konektorem Hirschmann
U produktů s volitelným doplňkem osvětlení se dodává ruční 5kanálový vysílač i v balíčku Komfort Easy jako variace verze

CAMABOX BX4500

Hranatá kazetová markýza – velká

Osvětlení a napojení

Rozsah dodávky STOBAG osvětlení SL100 integrováno v kazetě a/nebo výpadovém profilu a připojeno kabely

LED proužek: Barva světla 3500 K, 960 lm, 8 Watt/m, 24 VDC, 98 LED/m

Síťová jednotka: 120 / 150 Watt, 24 V, on/off/stmívání, 1–10 V

Ovládání: on/off/stmívání, přes externí zabudovaný stmívač

Jako volitelný doplněk ovladatelné s ručním vysílačem Situo io / Nina nebo Connexoon

LED osvětlení

Šířka v cm	250	300	350	400	450	500	550	600	650	700
Délka pásků	200	250	300	350	400	450	500	550	600	600
SL100 bílé barvy – integrované v kazetě	543	569	601	627	658	689	717	746	777	777
SL100 bílé barvy – integrované ve výpadovém profilu	589	616	648	674	704	736	764	793	824	824
SL100 bílé barvy – v kazetě a výpadovém profilu	795	848	912	964	1025	1088	1143	1202	1264	1264

Sleva, je-li objednáno osvětlení společně se sklopitelem volánem

–120 / ks

Příplatek ovládání Funk io on / off / stmívatelný bez vysílače

134 / ks

Důležité upozornění

Možná kombinace motor io a připojení světelný spínač on/off 230 V nebo tlačítko on/off/stmívatelné 1–10 V

Sklopitelem volán nabízíme pouze v kombinaci ovládáním io

SL100 bílá v kastlíku a spádový profil lze s io ovládáním samostatně vypnout a zapnout

Rozsah dodávky STOBAG osvětlení RGBW SLC100 integrováno v kazetě a/nebo výpadovém profilu a připojeno kabely (základna io)

Pásek RGBW - barva světla (bílá) 2800–3200 K, 400 l/m, 15–19 Watt/m, 24 VDC, 72 RGBW/m

Síťová jednotka: 120 W / 150 W, 24 V, on/off/stmívání/regulace barvy, vč. přijímače Slim-Receiver Somfy io (samotná síťová jednotka není stmívatelná!)

Obsluha: on/off/stmívání/regulace barvy, přes ruční vysílač Situo io

Jako volitelný doplněk ovladatelné s ručním vysílačem Nina nebo Connexoon

RGBW osvětlení

Šířka v cm	250	300	350	400	450	500	550	600	650	700
Délka pásků	200	250	300	350	400	450	500	550	600	600
SLC100 RGBW – integrované v kazetě	603	632	664	689	716	742	768	794	820	820
SLC100 RGBW – integrované ve výpadovém profilu	687	716	748	773	800	826	852	878	904	904
SLC100 RGBW – v kazetě a výpadovém profilu	907	964	1028	1078	1132	1184	1237	1288	1340	1340

Sleva, je-li objednáno osvětlení společně se sklopitelem volánem

–120 / ks

Důležité upozornění

S ovládáním WT nelze kombinovat RGBW osvětlení či sklopitelem volány

S technologií SLC není možné ovládání přes domácí ovládání/tlačítko

Sklopitelem volán nabízíme pouze v kombinaci ovládáním io

MESABOX S9170

Kazetová markýza s teleskopickými rameny a elektrickým pohonem

Charakteristika produktu

- Potah je díky teleskopickým ramenům v každé pozici napnutý
- V uzavřeném stavu jsou potah a ramena v kastlíku
- Jednoduchý, spolehlivý montážní systém k zavěšení



	min. 350 cm max. 700 cm		min. 250 cm max. 400 cm
--	----------------------------	--	----------------------------

	0° – 70°		0° – 90°
--	----------	--	----------



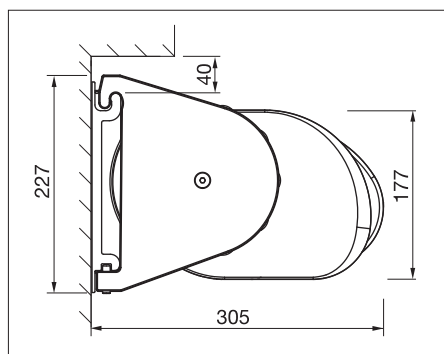
Obsah dodávky

Potah:	Standardní akrylový potah z cenové skupiny 1 ze STOBAG kolekce, Tenara nití
Konstrukce:	Classic Colors dle STOBAG karty barev
Pohon:	Motorem Somfy WT bez Hirschmann zásuvky
Konzole:	S583/2
Teleskopická ramena:	S585/1
Přední profil:	S574

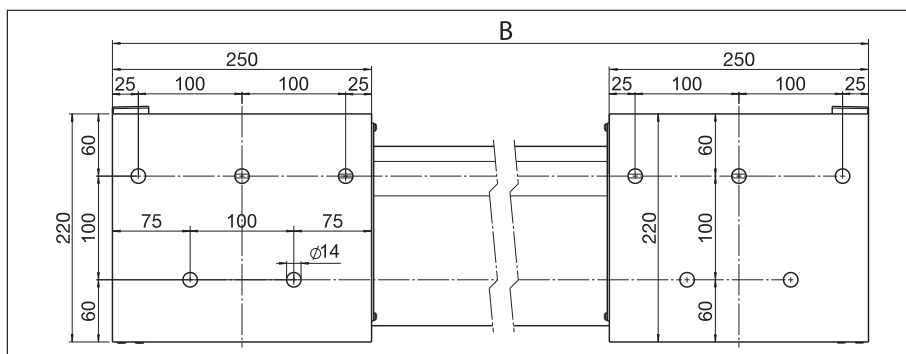
Obsah dodávky: Markýza kompletně sestavená s nataženým potahem, bez upevňujícího materiálu
Na přání budou teleskopická ramena dodána samostatně

Technické údaje (Rozměry v mm)

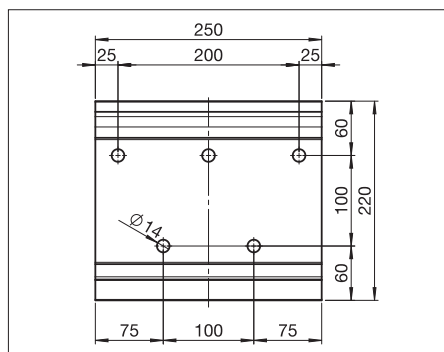
Minimální šíře u existujících výsuvů >>> viz strana 230



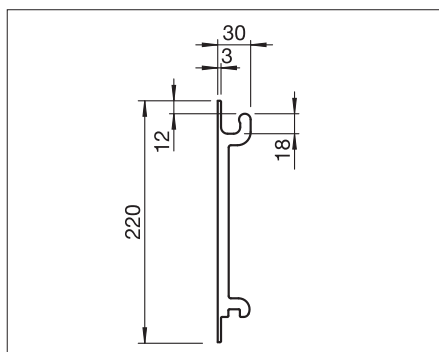
Montáž na stěnu



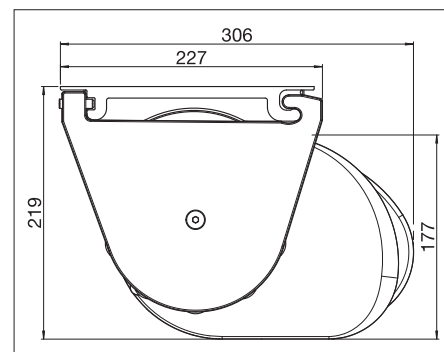
S9170 Montážní plán
B = celková šíře






S583/2
Konzole



S583/3
Profil konzole



Montáž do stropu

Základní cena S9170 – s motorem Somfy WT – viz rozsah dodávky					Příplatky	
Typ ramen	S585/1	S585/1	S585/1	S585/1	Spojovací profil na stěnu	
 / 	250	300	350	400		P318/1
500	4490	4656	4763	4916	500	273.85
550	4675	4851	4971	5142	550	299.75
600	4859	5051	5184	5361	600	325.55
650	5044	5246	5392	5584	650	351.25
700	5226	5446	5605	5810	700	377.10

Komfortní možnosti
Barvy konstrukce

Speciální barvy Lifestyle	6.50%	min. 235.00
Speciální barvy Rainbow	7.50%	min. 330.00

Potahy

Volán číslo 50–70 ze STOBAG kolekce do 20 cm výšky (doporučeno 15 cm)	Cenová skupina 1	18.45 / bm
Prémiová akrylová látka ze segmentu Zastínění Design	Cenová skupina 1A	8.40 / m ²
Voděodolná akrylová látka ze segmentu Protect PLUS	Cenová skupina 3	25.45 / m ²

Montážní materiál

Konzole standard 25 cm	S583/2	49.35 / ks
Krytí konzole kompl. K S583/2	S582	39.70 / sada
Konzole bez děr (běžný metr)	S583/3	144.70 / bm
Krytí konzole (max. 100 cm)	S584/3	54.40 / bm
Krytí konzole boční díl	S586	7.60 / ks

Uživatelský komfort

Kabel k motoru 0.5 m a Hirschmann zásuvka STAS3 + STAK3	31.05 / ks
Kabel k motoru 3.0 m	12.10 / ks
Kabel k motoru 10.0 m	24.20 / ks

Kompletní dodávka

	Základní dodávka		Komfortní dodávka	Komfortní dodávka	Komfortní dodávka	Komfortní dodávka Sun/Wind/
	RTS	io	Easy	Sun/Wind	Sun/Wind/Rain	Connexoon Terrace
			io	io	io	io
	140.00	130.00				
1 kanály			180.00			725.00
5 kanály			195.00	600.00	770.00	735.00

RESOBOX BX8000

Kazetová markýza s elektrickým pohonem

Charakteristika produktu

- Kazetová markýza pro velké terasy
- Patentovaný, modulární kazetový systém zajistí tu nejvyšší stabilitu
- Esteticky tvarovaná kloubová ramena
- Rozmanité možnosti



	min. 200 cm max. 1800 cm		min. 150 cm max. 400 cm
--	-----------------------------	--	----------------------------

	0°–40°		0°–40°
--	--------	--	--------

--	--

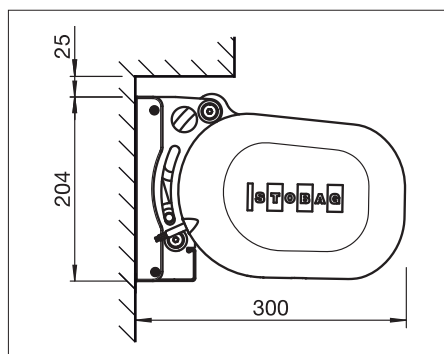
Obsah dodávky

Potah:	Standardní akrylový potah z cenové skupiny 1 ze STOBAG kolekce
Konstrukce:	Classic Colors dle STOBAG karty barev
Pohon:	Motorem Somfy WT bez Hirschmann zásuvky
Konzole:	B423/1 do výsuvu 250 cm, B423/2 nad výsuv 250 cm
Kloubová ramena:	B450 do výsuvu 300 cm, B440 nad výsuv 350 cm
Přední profil:	B471
Podpěra hřídele na potah:	Podpěra hřídele na potah včetně podkladových pružů od celkové šíře 625 cm

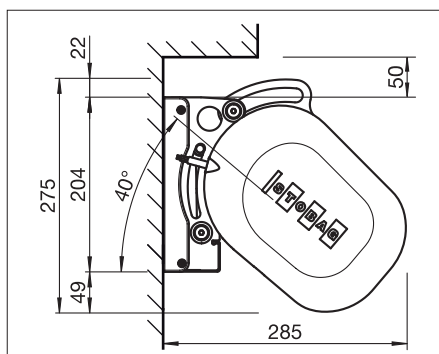
Obsah dodávky: Markýza kompletně sestavená s nataženým potahem, bez upevňujícího materiálu, nad celkovou šíří 900 cm připravené se spojovacími profily samostatně

Technické údaje (Rozměry v mm)

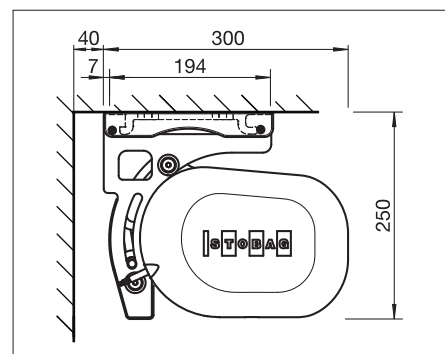
Minimální šíře u existujících výsuvů >>> viz strana 230



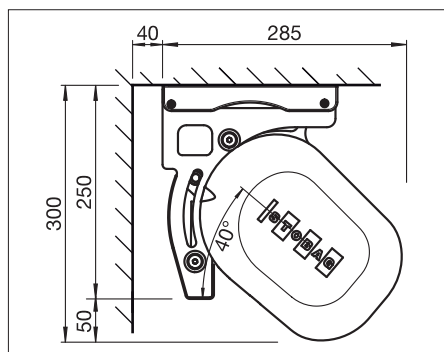
Montáž na stěnu



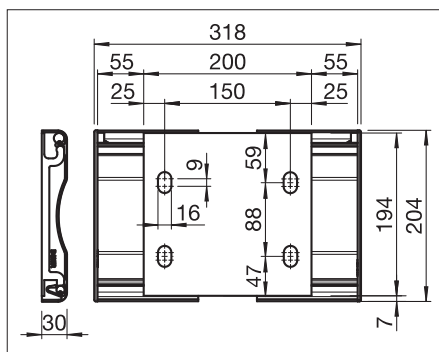
Montáž na stěnu 40°



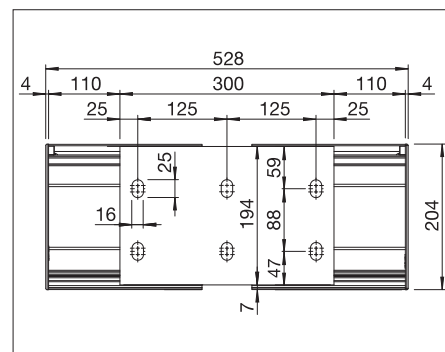
Montáž do stropu






Montáž do stropu 40°



B423/1
Sada pro konzole 200 mm



B423/2
Sada konzolí 300 mm

Základní cena BX8000 – s motorem Somfy WT – viz rozsah dodávky							Příplatky		
Typ ramen	B450	B450	B450	B450	B440	B440	Volán-Plus		
 / 	150	200	250	300	350	400		Acryl PG1	Soltis 86
300	2653 2 2	2807 2 2	2900 2 2	--	--	--	300	652.55	791.10
350	2804 2 2	2975 2 2	3074 2 2	3168 2 2	--	--	350	734.55	897.65
400	2952 2 2	3137 2 2	3251 2 2	3355 2 2	3781 2 2	--	400	817.40	1005.05
450	3113 2 2	3300 2 2	3428 2 2	3542 2 2	3981 2 2	4155 2 2	450	901.00	1113.15
500	3329 2 2	3464 2 2	3602 2 2	3726 2 2	4176 2 2	4371 2 2	500	983.10	1219.80
550	3480 2 2	3667 2 2	3817 2 2	3958 2 2	4381 2 2	4576 2 2	550	1065.95	1327.15
600	3633 2 2	3828 2 2	3989 2 2	4139 2 2	4576 2 2	4789 2 2	600	1148.65	1434.40
650	4308 2 3	4498 2 3	4672 2 3	4836 2 3	5337 2 3	5511 2 3	650	1231.40	1541.70
675	4384 2 3	4579 2 3	4784 2 3	5171 2 3	5631 2 3	5857 2 3	675	1314.90	1637.40
700	5527 4 4	5750 4 4	5963 4 4	6156 4 4	6130 3 3	6400 3 3	700	1314.90	1649.70
750	5737 4 4	5971 4 4	6192 4 4	6400 4 4	6382 3 3	6662 3 3	750	1576.15	1932.20
800	5888 4 4	6137 4 4	6369 4 4	6584 4 4	6709 3 3	6873 3 3	800	1659.00	2039.55
850	6039 4 4	6299 4 4	6545 4 4	6771 4 4	7572 4 4	7086 3 3	850	1740.85	2145.95
900	6189 4 4	6462 4 4	6722 4 4	6959 4 4	7772 4 4	8136 4 4	900	1823.70	2253.35
950	6345 4 4	6626 4 4	6896 4 4	7143 4 4	7972 4 4	8310 4 4	950	1906.55	2360.70
1000	6496 4 4	6790 4 4	7070 4 4	7333 4 4	8167 4 4	8523 4 4	1000	1990.00	2468.70
1050	6647 4 4	6956 4 4	7247 4 4	7520 4 4	8367 4 4	8733 4 4	1050	2073.10	2576.30
1100	6800 4 4	7117 4 4	7424 4 4	7707 4 4	8567 4 4	8944 4 4	1100	2154.85	2682.55
1150	6953 4 4	7283 4 4	7595 4 4	7891 4 4	8767 4 4	9154 4 4	1150	2238.60	2790.85
1200	7107 4 4	7444 4 4	7772 4 4	8078 4 4	8962 4 4	9364 4 4	1200	2320.60	2897.35
1225	7135 4 4	7507 4 4	7886 4 4	8437 4 4	9364 4 4	9902 4 4	1225	2404.15	2993.20
1250	8333 6 6	8736 6 6	9099 6 6	9435 6 6	10627 6 6	* 11560 5 5	1250	2404.15	3005.45
1300	8484 6 6	8897 6 6	9274 6 6	9622 6 6	10830 6 6	* 11773 5 5	1300	2486.30	3112.10
1350	8637 6 6	9063 6 6	9450 6 6	9809 6 6	11025 6 6	* 12277 6 6	1350	2568.85	3219.20
1400	8790 6 6	9227 6 6	9624 6 6	9998 6 6	11227 6 6	* 12488 6 6	1400	2651.70	3326.60
1450	8993 6 6	9445 6 6	9858 6 6	10235 6 6	11482 6 6	* 12755 6 6			
1500	9146 6 6	9609 6 6	10032 6 6	10430 6 6	11680 6 6	* 12963 6 6			
1550	9300 6 6	9772 6 6	10206 6 6	10614 6 6	11877 6 6	* 13173 6 6			
1600	9936 6 6	10425 6 6	10869 6 6	11287 6 6	12589 6 6	* 13896 6 6			
1650	10087 6 7	10588 6 7	11043 6 7	11474 6 7	12786 6 7	* 14106 6 7			
1700	10238 6 7	10749 6 7	11222 6 7	11664 6 7	12984 6 7	* 14319 6 7			
1750	10396 6 7	10910 6 7	11396 6 7	11848 6 7	13184 6 7	* 14527 6 7			
1800	10547 6 7	11079 6 7	11570 6 7	12038 6 7	13384 6 7	* 14738 6 7			

černé číslo = počet ramen; šedé číslo = počet konzole

* Tandem-Motor E

Variety produktů

Volánový profil	S551	13.70 / bm
Krycí profil k hřídeli	B403	47.95 / bm

Důležité upozornění

Volán plus: Spouštěcí volán s plovoucím systémem (plovoucí válec)
 Převodovka s klikou (87 cm / 120 cm)
 Výška: Standardní akrylový potah max. 120 cm; Soltis 86 / Soltis 92 max. 170 cm
 B423/2 sada pro konzole včetně krytek, B440 kloubové rameno do A 300 cm, B440/1 kloubové rameno zalomené od A 350 cm
 šíře: do max. 700 cm; od 700 cm celkové šíře se skládá volán plus ze 2 potahů a 2 převodovek (vlevo / vpravo)

Komfortní možnosti

Barvy konstrukce

Speciální barvy Lifestyle	6.50%	min. 235.00
Speciální barvy Rainbow	7.50%	min. 330.00

Potahy

Volán číslo 50–70 ze STOBAG kolekce do 20 cm výšky (doporučeno 15 cm)	Cenová skupina 1	18.45 / bm
Premiová akrylová látka ze segmentu Zastínění Design	Cenová skupina 1A	8.40 / m ²
Voděodolná akrylová látka ze segmentu Protect PLUS	Cenová skupina 3	25.45 / m ²

Montážní materiál

Standardní sada pro konzole (20 cm)	B423/1	do A 250 cm	57.00 / sada
Sada pro konzole (30 cm)	B423/2	nad A 250 cm	73.85 / sada
Konzole bez děr (běžný metr)	S563/3		113.80 / bm
Krycí profil	B424		34.25 / bm

RESOBOX BX8000

Kazetová markýza s elektrickým pohonem

Uživatelský komfort

Kabel k motoru 0.5 m a Hirschmann zásuvka STAS3 + STAK3	31.05 / ks
Kabel k motoru 3.0 m	12.10 / ks
Kabel k motoru 10.0 m	24.20 / ks

Kompletní dodávka

	Základní dodávka		Komfortní dodávka	Komfortní dodávka	Komfortní dodávka	Komfortní dodávka Sun/Wind/
	RTS	io	Easy	Sun/Wind	Sun/Wind/Rain	Connexoon Terrace
			io	io	io	io
	140.00	130.00				
1 kanály			180.00			725.00
5 kanály			195.00	600.00	770.00	735.00

Servis & Služby

Speciální rozdělení kastlíku dle přání zákazníka (možné dle poptávky)	(příplatek za zařízení)	175.00 / ks
Dodatečný řez v kastlíku pro dodatečnou konzoli včetně materiálu (možné dle poptávky)	(příplatek za řez)	460.00 / ks

SIRO SR6000 FLEX

Boční zastínění

Charakteristika produktu

- Kazetový systém pro různé oblasti využití
- Jednoduchá demontáž díky závěsnému systému
- Vhodné také jako ochrana před nežádoucími pohledy nebo jako ochrana proti větru
- Různé montážní možnosti

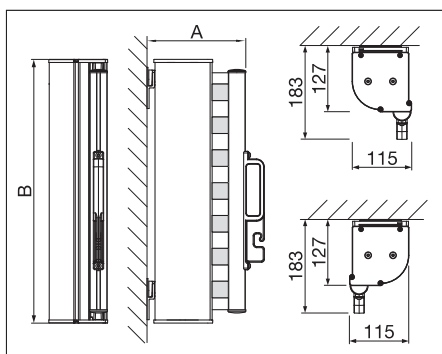


Obsah dodávky

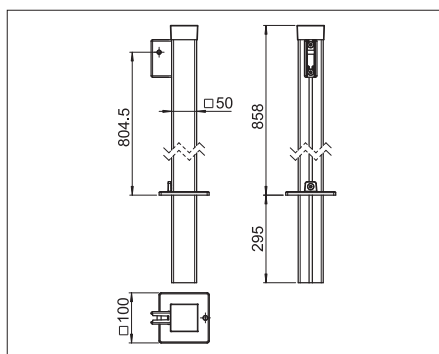
Potah:	Standardní akrylový potah z cenové skupiny 1 ze STOBAG kolekce
Konstrukce:	Classic Colors dle STOBAG karty barev
Pohon:	Ruční
Konzole:	SR606
Aretace:	Výsuvná rukojeť SR417 bez závěsného držáku SR416

Obsah dodávky: Markýza kompletně sestavená s nataženým potahem, bez upevňujícího materiálu

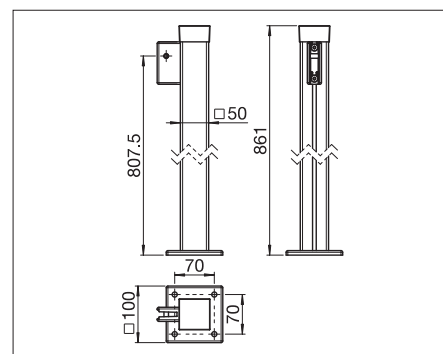
Technické údaje (Rozměry v mm)



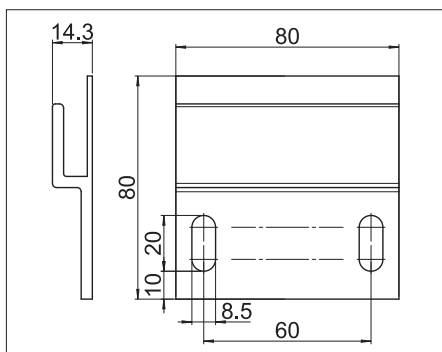
SR6000
Montáž na stěnu a do stropu



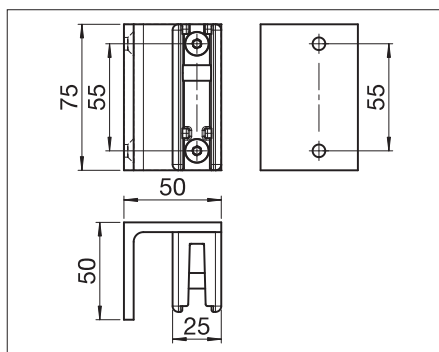
SR414/2
Zasunovací prkno



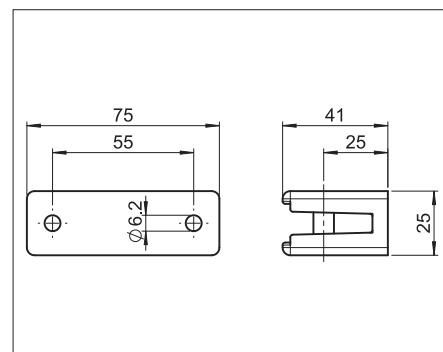
SR415/1
šroubovací tyč



SR606
Konzole na stěnu



SR418
Upevňovací úhel - sada



SR416
Závěsný úhel

Základní cena SR6000 – viz rozsah dodávky

I / II	100	150	200	250	300	350	400
120	785	811	842	866	892	923	954
150	824	858	889	925	964	998	1035
180	858	902	941	988	1029	1068	1118
200	881	928	980	1024	1071	1123	1172

Komfortní možnosti

Barvy konstrukce

Speciální barvy Lifestyle	6.50%	min. 235.00
Speciální barvy Rainbow	7.50%	min. 330.00

Potahy

Soltis 86 látka ze segmentu Průhled	Cenová skupina 2	15.35 / m ²
Soltis 88 látka ze segmentu Průhled	Cenová skupina 2A	21.00 / m ²
Soltis 92 látka ze segmentu Průhled	Cenová skupina 3	25.45 / m ²

Montážní materiál

šroubování - hliníkové provedení	SR415/1	91.55 / ks
šroubování - hliníkové provedení speciální výška (max. 150 cm)	SR415/1	182.70 / ks
Pouzdro na podlahu	SR413/2	78.70 / ks
Zasunovací prkno	SR414/2	106.45 / ks
Zasunovací prkno speciální výška	SR414/2	212.90 / ks
Závěsný úhel	SR418	52.45 / sada
Vytahovací rukojeť	SR417	25.65 / ks
Závěsný úhel	SR416	22.50 / ks
Konzole na stěnu (pro SR6000)	SR606	8.80 / ks

OMBRAMOBIL OS4000

Samostatně stojící, oboustranná kloubová markýza

Charakteristika produktu

- Samostatně stojící zastínění
- Upevnění prostřednictvím příčných stojin nebo zapuštěného betonového pouzdra
- Obě strany výsuvu jsou ovládané současně
- Přední profil vybavený okapovým žlábkem



	min. 315 cm max. 555 cm		min. 300 cm max. 450 cm
--	----------------------------	--	----------------------------

	10° – 20°		260 cm
--	-----------	--	--------

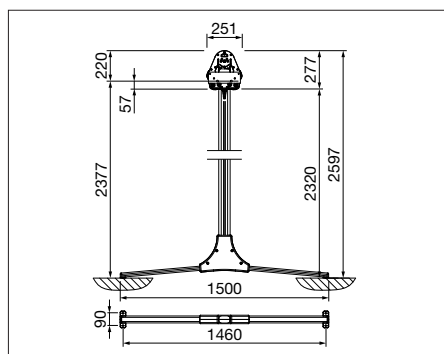
--	--

Obsah dodávky

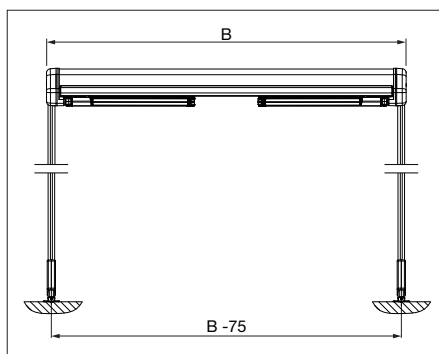
Potah:	Standardní akrylový potah z cenové skupiny 1 ze STOBAG kolekce
Konstrukce:	Classic Colors dle STOBAG karty barev
Pohon:	Motorem Somfy WT bez Hirschmann zásuvky nebo převod
Verze stojin:	Betonové pouzdro
Kroubová ramena:	OS234
Volán:	Standardní akrylový potah z cenové skupiny 1 ze STOBAG kolekce, max. 20 cm výška
Obsah dodávky:	Markýza zkompletovaná včetně nataženého potahu, sada stojin s příčnou vzpěrou nebo betonovým pouzdem samostatně

Technické údaje (Rozměry v mm)

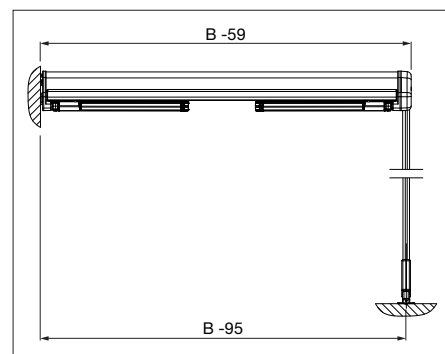
Minimální šíře u existujících výsuvů >>> viz strana 230



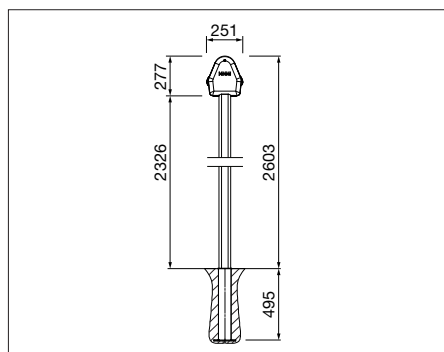
2-verze nohou OS416/1 s příšnou nohou OS412



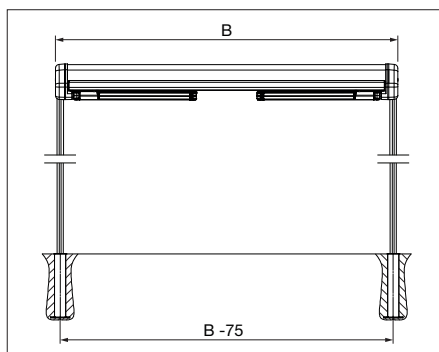
Verze OS416/1 s příčnou nohou



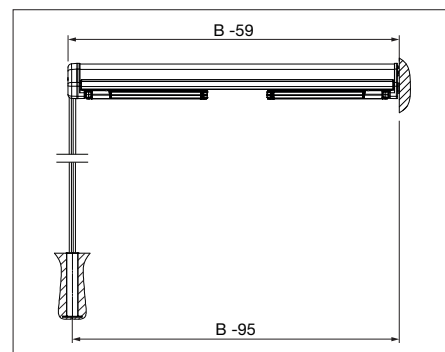
Verze OS416/1 s příčnou stojinou a sadou pro držák na stěnu OS4010/1






2-verze stojin OS416/2 s pouzdem na podlahu OS315



Verze OS416/2 s pouzdem na podlahu



Verze OS416/2 s pouzdem do podlahy a sadou držáku na stěnu OS4010/1

Základní cena OS4000 – pouzdro na podlahu OS315 – s motorem Somfy WT nebo převodovkou – viz rozsah dodávky					Příplatky	
Typ ramen	OS234	OS234	OS234	OS234	Ochranný kryt OS380	
 / 	300	350	400	450		PVC transp.
315	2770	2877	2939	3082	315	231.35
375	2947	3069	3152	3305	375	301.65
435	3131	3264	3360	3528	435	354.85
495	3310	3456	3572	3749	495	387.70
555	3484	3653	3772	3972	555	420.40

Varianty produktů

Upevňovací varianta příčnou stojinou (příplatek proti variantě pouzdra na podlahu)	376.65 / zařízení
Jednostranné připojení ke stěně u pouzdra na podlahu	– 279.25 / ks
Jednostranné připojení ke stěně u příčné stojiny	– 90.90 / ks

Důležité upozornění

Výsuv: Výsuv u páru kloubových ramen měřený v nejmenším nastaveném sklonu

Komfortní možnosti

Barvy konstrukce

Speciální barvy Lifestyle	6.50%	min. 235.00
Speciální barvy Rainbow	7.50%	min. 330.00

Potahy

Volán číslo 50–70 ze STOBAG kolekce do 20 cm výšky (doporučeno 15 cm)	Cenová skupina 1	– 18.45 / bm
Prémiová akrylová látka ze segmentu Zastínění Design	Cenová skupina 1A	8.40 / m ²
Reflexní akrylová látka ze segmentu Protect Plus	Cenová skupina 3	25.45 / m ²
Voděodolná akrylová látka ze segmentu Protect PLUS	Cenová skupina 3	25.45 / m ²

Montážní materiál

Stojina k příčné stojině (305 cm)	OS416/2	– 194.65 / ks
Sada pro příčnou stojinu (pro stojinu)	OS412	301.25 / sada
Sada pro pouzdro na podlahu (pro stojinu)	OS315 a OS422 (klín)	– 80.30 / sada
Stojina k příčné stojině (245 cm)	OS416/1	162.05 / ks

Uživatelský komfort

Kabel k motoru 0.5 m a Hirschmann zásuvka STAS3 + STAK3	31.05 / ks
Kabel k motoru 3.0 m	12.10 / ks
Kabel k motoru 10.0 m	24.20 / ks

Kompletní dodávka

	Základní dodávka	Komfortní dodávka	Komfortní dodávka	Komfortní dodávka	Komfortní dodávka Sun/Wind/
	RTS	io	Easy	Sun/Wind	Sun/Wind/Rain
			io	io	io
	140.00	130.00			
1 kanály			180.00		725.00
5 kanály			195.00	600.00	770.00
					Connexoon Terrace
					io
					735.00

Servis & Služby

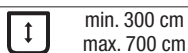
Délka kastlíku říznutá na speciální míru	87.65 / ks
--	------------

BOXMOBIL OS7000

Samostatně stojící velkoplošná markýza

Charakteristika produktu

- Samostatně stojící velkoplošné zastínění
- Plocha zastínění okolo 45 m²
- Upevnění prostřednictvím betonového podstavce nebo zapuštěného betonového pouzdra
- Levá a pravá strana zastínění se dá ovládat individuálně



Obsah dodávky

Potah: Standardní akrylový potah z cenové skupiny 1 ze STOBAG kolekce

Konstrukce: Classic Colors dle STOBAG karty barev

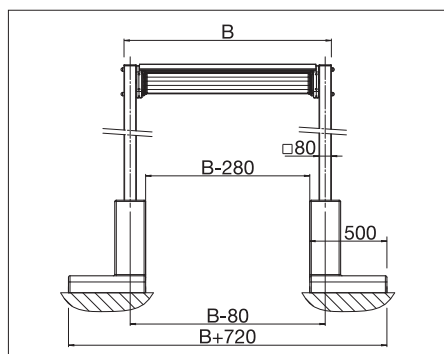
Pohon: Motorem Somfy WT bez Hirschmann zásuvky

Verze stojin: Podlahové pouzdro

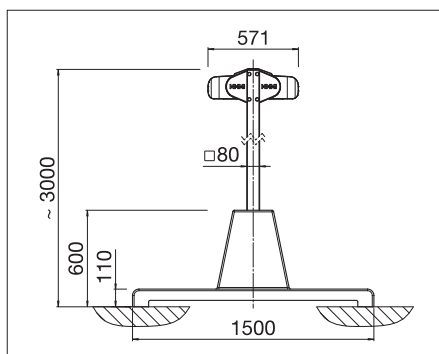
Přední profil: BX304 zaoblený nebo BX306 hranatý

Obsah dodávky: Kazetová markýza kompletně sestavená včetně nataženého potahu, sada stojin s betonovým podstavcem nebo podlahovým pouzdrům samostatně

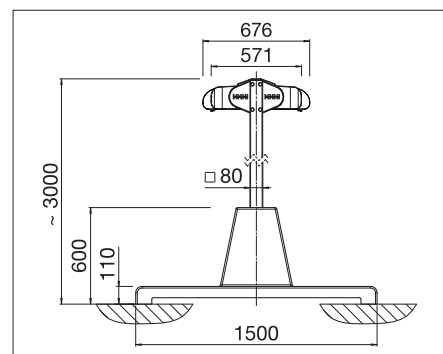
Technické údaje (Rozměry v mm)



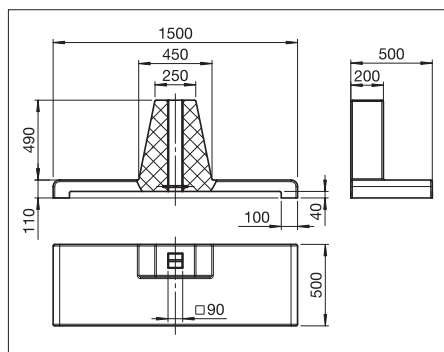
S betonovým podstavcem



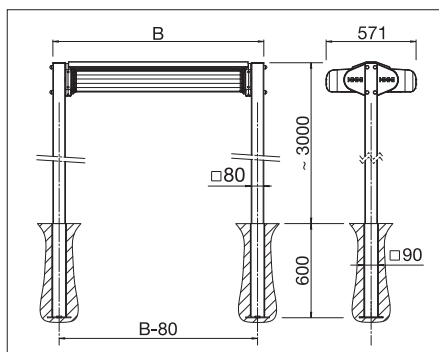
S betonovým podstavcem



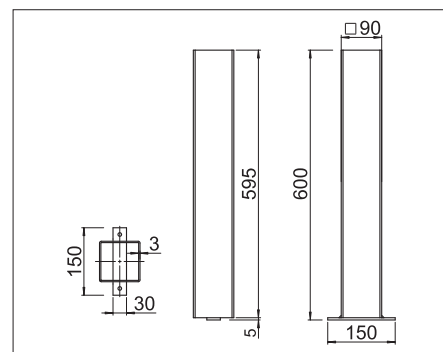
Boční pohled s výsuvným volánem



OS617
Betonový podstavec (ca. 186 kg)





S podlahovými pouzdry




OS615
Pouzdro do podlahy

Základní cena OS7000 – s pouzdem na podlahu– s motorem Somfy WT – viz rozsah dodávky

Typ ramen	S534	S534	S534	S534	S534
 / 	300	400	500	600	700
262	4902	--	--	--	--
312	5162	5440	--	--	--
362	5422	5723	5949	--	--
412	5679	6009	6256	6474	--
462	5965	6326	6599	6838	7095
512	6227	6607	6906	7173	7456
562	6641	7043	7368	7662	7968
612	6911	7342	7693	8007	8340
662	** 7527	** 8155	** 8535	** 8950	** 9332

** není možné s převodovkou

Příplatky

	Volán-Plus	
	Acryl PG1 ¹	Soltis 86 ¹
262	1710.10	1927.90
312	1836.60	2103.45
362	1964.45	2280.35
412	2091.05	2456.00
462	2217.40	2631.45
512	2343.75	2806.85
562	2470.35	2982.50
612	2598.20	3159.35
662	2258.30	2868.50

¹ příplatek včetně BX330 kloubová ramena do 600 cm celkové šíře a pro obě strany (2x Volán-Plus).

Varianty produktů

Upevňovací varianta s betonovým podstavcem (příplatek proti variantě pouzdra na podlahu)	919.15 / zařízení
Volánový profil	S551 13.70 / bm
Krycí profil k hřídeli	BX313 32.00 / bm

Důležité upozornění

Kloubová ramena BX330:	Od 612 cm celkové šíře standardně kloubová ramena BX330. Kloubová ramena BX330 možné jen s motorem Jiné min. šíře s kloubovými rameny S534
Volán:	Jen u zaobleného předního profilu
Volánový profil:	S551 bude dodaný samostatně
Volán-Plus:	Pohon manuální a k dostání jen se zaobleným designem, markýzový pohon nutný s motorem (BX330 kloubová ramena)
Volán-Plus Výška:	Standardně akrylový potah 120 cm, Soltis 86 170 cm

Komfortní možnosti

Barvy konstrukce

Speciální barvy Lifestyle	6.50%	min. 235.00
Speciální barvy Rainbow	7.50%	min. 330.00

Potahy

Volán číslo 50–70 ze STOBAG kolekce do 20 cm výšky (doporučeno 15 cm)	Cenová skupina 1	18.45 / bm
Prémiová akrylová látka ze segmentu Zastínění Design	Cenová skupina 1A	8.40 / m ²
Reflexní akrylová látka ze segmentu Protect Plus	Cenová skupina 3	25.45 / m ²
Voděodolná akrylová látka ze segmentu Protect PLUS	Cenová skupina 3	25.45 / m ²

Montážní materiál

Pouzdro na podlahu	OS615	– 126.35 / ks
Betonový podstavec (186 kg)	OS617	649.60 / ks
Stojina k betonovému podstavci (295 cm)	OS616/1	258.60 / ks
Stojina k pouzdru na podlahu (max. 360 cm)	OS616/2	– 313.60 / ks

Uživatelský komfort

Převodovka včetně kliky 150 cm	– 145.00 / sada
Kabel k motoru 0.5 m a Hirschmann zásuvka STAS3 + STAK3	31.05 / ks
Kabel k motoru 3.0 m	12.10 / ks
Kabel k motoru 10.0 m	24.20 / ks

Kompletní dodávka

	Základní dodávka	Komfortní dodávka	Komfortní dodávka	Komfortní dodávka	Komfortní dodávka Sun/Wind/ Sun/Wind/Rain	Komfortní dodávka Sun/Wind/ Connexoon Terrace
	RTS	io	Easy	Sun/Wind	io	io
	280.00	255.00				
1 kanály			310.00			850.00
5 kanály			325.00	725.00	900.00	865.00

BOXMOBIL OS7000

Samostatně stojící velkoplošná markýza

Osvětlení

dioLight EZ3000, IP43, LED svítidla à 3 W

2 lampy, standardní barvy, 150–219 cm	EZ3000/2	412.20 / ks
3 lampy, standardní barvy, 220–319 cm	EZ3000/3	640.50 / ks
4 lampy, standardní barvy, 320–419 cm	EZ3000/4	868.85 / ks
5 lampy, standardní barvy, 420–519 cm	EZ3000/5	1096.80 / ks
6 lampy, standardní barvy, 520–619 cm	EZ3000/6	1325.05 / ks
7 lampy, standardní barvy, 620–700 cm	EZ3000/7	1553.35 / ks

Speciální barvy Lifestyle a Rainbow Colors

2 lampy, speciální barvy, 150–219 cm	EZ3000/2	485.65 / ks
3 lampy, speciální barvy, 220–319 cm	EZ3000/3	713.80 / ks
4 lampy, speciální barvy, 320–419 cm	EZ3000/4	941.95 / ks
5 lampy, speciální barvy, 420–519 cm	EZ3000/5	1170.25 / ks
6 lampy, speciální barvy, 520–619 cm	EZ3000/6	1398.40 / ks
7 lampy, speciální barvy, 620–700 cm	EZ3000/7	1626.55 / ks

Obsah dodávky STOBAG spot SLS100, kolejnice na montáž světel EZ3000

LED-Spot: Barva světla 3000 K, 3 Watty/spot, 24 VDC

Síťová jednotka: napájecí zdroj 230 V, 17 Watt


Osvětlení: LED-spoty SLS100 namontovány a připojeny u osvětlení

Obsluha: zap/vyp/stmívání; stmívání přes ext. zabudovaný snímač


Volitelně s ručním senzorem Situio io / Nina nebo Connexoon

Držáky

Montáž pod BOXMOBIL OS6000

	Držák OS6000 RAL9006	EZ200/3	34.45 / ks
	Držák OS6000 RAL9010	EZ200/3	34.45 / ks
	Držák OS6000 speciální barvy	EZ200/3	34.45 / ks

Montáž pod BOXMOBIL OS7000

	Držák OS7000 RAL9006	EZ200/7	39.50 / ks
	Držák OS7000 RAL9010	EZ200/7	39.50 / ks
	Držák OS7000 speciální barvy	EZ200/7	39.50 / ks



Charakteristika produktu

- Markýza pod sklo s kolejnicemi ZIP
- Lze ji perfektně využít v kombinaci se systémem NYON
- Lze ji použít také na jiné skleněné střechy
- Konstrukce s jednoduchou montáží
- Díky montáži pod zastřešením je plátno chráněno proti dešti a sněhu



	min. 195 cm max. 600 cm		min. 100 cm max. 450 cm
--	----------------------------	--	----------------------------

	0°–25°
--	--------

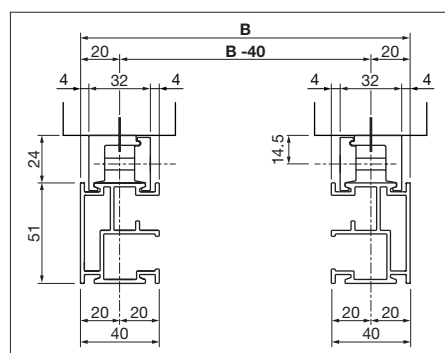


Obsah dodávky

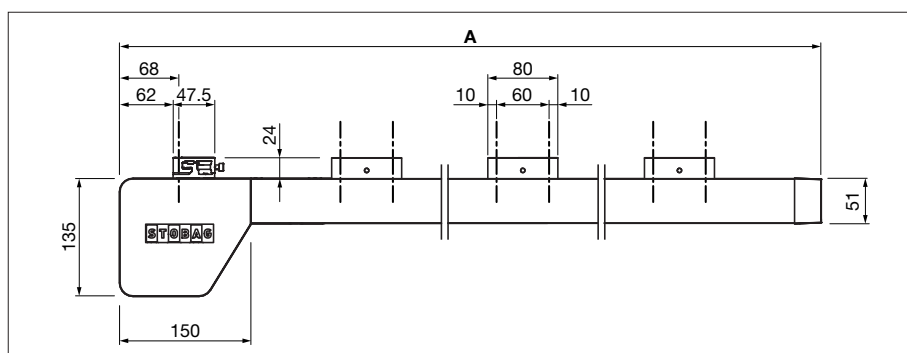
Potah:	Standardní akrylový potah z cenové skupiny 1 ze STOBAG kolekce, Tenara nití
Konstrukce:	Classic Colors dle STOBAG karty barev
Pohon:	Motorem Somfy WT bez Hirschmann zásuvky
Vodící lišty:	Jednodílná vodící kolejnice PS250
Vysuvný profil:	S integrovanými prvky se stlačeným plynem
Fixační držák:	Držák kazety PS257 a upínací držák vodící kolejnice PS264

Obsah dodávky: Markýzy dodáváme co možná nejvíc smontované se zataženým plátnem, oddělenými kolejnicemi, bez materiálů k upevnění

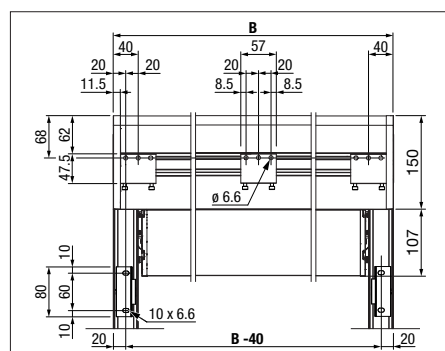
Technické údaje (Rozměry v mm)



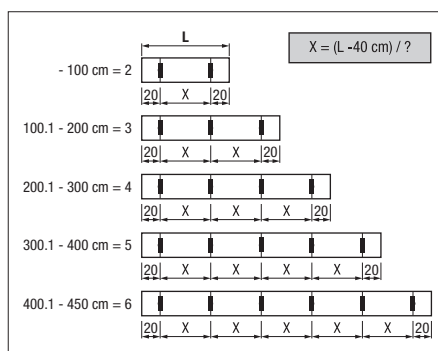
Pohled ze strany



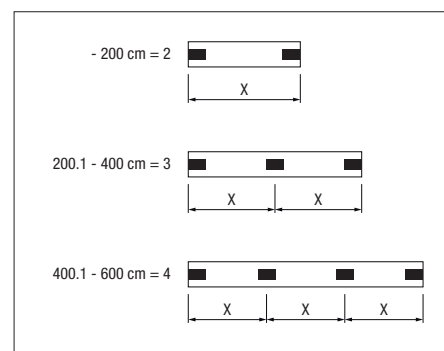
Celková šířka



Montážní plan
B = celková šířka



Seřazení upevňovacího držáku
(Vodící lišty)



Seřazení upevňovacího držáku
(Ochranný kastlík)

Základní cena PS2500 – s motorem Somfy WT – viz rozsah dodávky

↔ / ⓘ	100	150	200	250	300	350	400	450
200	1707	1776	1850	1937	2011	2080	2172	2241
250	1805	1887	1966	2069	2151	2233	2334	2418
300	1905	1995	2088	2202	2294	2384	2498	2590
350	2001	2104	2207	2331	2434	2538	2659	2765
400	2098	2212	2326	2463	2577	2691	2823	2937
450	2199	2323	2450	2593	2717	2844	2990	3112
500	2297	2432	2569	2728	2860	2995	3154	3292
550	2395	2540	2686	2858	3006	3149	3318	3463
600	2493	2649	2807	2987	3146	3302	3479	3638

Komfortní možnosti
Barvy konstrukce

Speciální barvy Lifestyle 6.50% min. 235.00

Speciální barvy Rainbow 7.50% min. 330.00

Potahy

 Prémiová akrylová látka ze segmentu Zastínění Design Cenová skupina 1A 8.40/m²

 Reflexní akrylová látka ze segmentu Protect Plus Cenová skupina 3 25.45/m²
Montážní materiál

Přídavné upevnění kazety PS257 32.40/ks

Přídavné upevnění kazety PS257-1 42.05/ks

Přídavné upínací držáky vodicí kolejnice PS264 33.15/ks

Přídavné upínací držáky vodicí kolejnice PS271-1 40.00/ks

Uživatelský komfort

Kabel k motoru 0.5 m a Hirschmann zásuvka STAS3 + STAK3 31.05/ks

Kabel k motoru 3.0 m 12.10/ks

Kabel k motoru 10.0 m 24.20/ks

Kompletní dodávka

	Základní dodávka	Komfortní dodávka	Komfortní dodávka	Komfortní dodávka	Komfortní dodávka Sun/Wind/
	RTS	io	Easy	Sun/Wind	Sun/Wind/Rain
			io	io	io
	140.00	130.00			
1 kanály			180.00		725.00
5 kanály			195.00	600.00	770.00
					735.00

Důležité upozornění

Tento výrobek je vhodný pro zastínění odvětrávaných skleněných zastřešení.

U uzavřených a zasklených systémů nelze výrobek bezvýhradně doporučit, protože takové systémy se mohou silně zahřívát.

Charakteristika produktu

- Flexibilně použitelný systém zastínění skleněné střechy s tlakovým válcem
- Perfektní v kombinaci s NYON (PLUS)
- Jako volitelné příslušenství vedení ZIP
- Velmi kompaktní konstrukce, 2 velikosti kazet
- Jednoduchý a nadčasový design
- Snadná montáž konstrukce



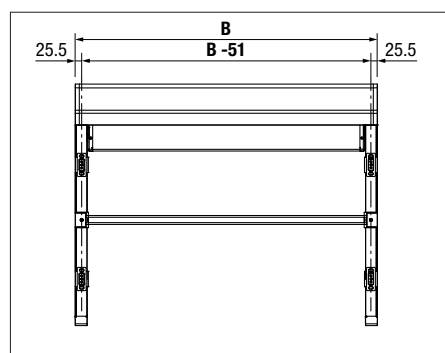
Montáž na nosnou konstrukci vodorovně nebo šikmo



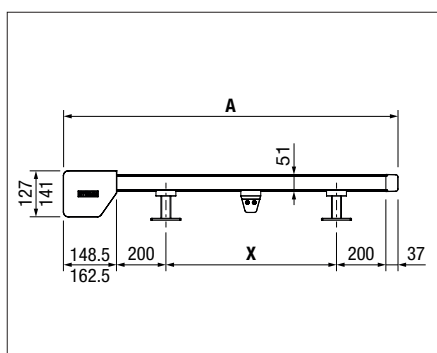
Obsah dodávky

Potah:	Standardní akrylový potah z cenové skupiny 1 ze STOBAG kolekce, Tenara nití
Konstrukce:	Classic Colors dle STOBAG karty barev
Pohon:	Motorem Somfy WT bez Hirschmann zásuvky
Vodící lišty:	Jednodílná vodící kolejničky PS810
Vysuvný profil:	PS813
Vodící trubky:	Samostatně podle cenové matice a volitelných příslušenství - příplatky
Upevňovací držák:	Samostatně podle volitelných příslušenství - příplatky
Obsah dodávky:	Markízy dodáváme co možná nejvíc smontované se zataženým plátnem, oddělenými kolejničkami, bez materiálu k upevnění

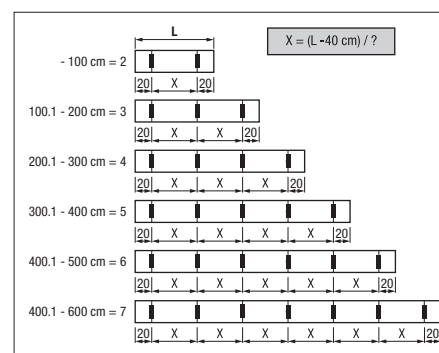
Technické údaje (Rozměry v mm)



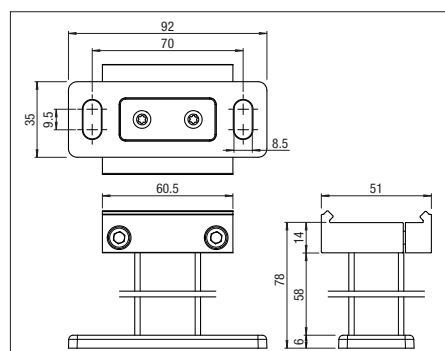
Montážní plan
B = celková šíře



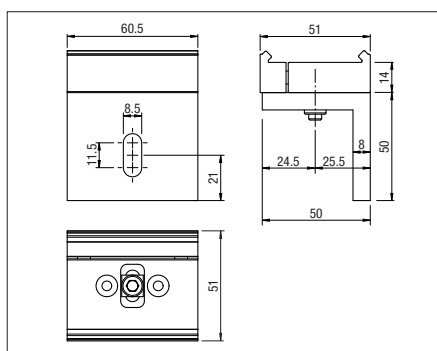
Pohled ze strany
A = výsuv



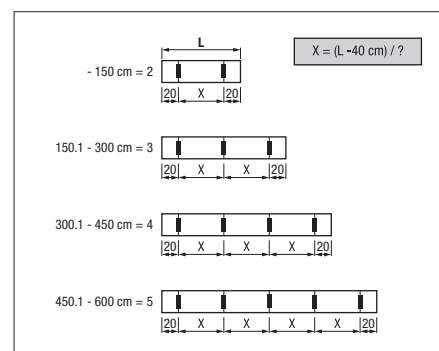
Seřazení upevňovacího držáku s ZIP



PS826-1
Upevňovací držák standard (malá kazeta)



PS815
Upevňovací držák do výklenku



Seřazení upevňovacího držáku bez ZIP

Základní cena PS8000 – s motorem Somfy WT – viz rozsah dodávky

	150	200	250	300	350	400	450	500	550	600
200	1895	1946	2014	2087	2199 1	2253 1	2338 1	2550 1	2675 2	2851 2
250	2007	2066	2146	2226	2354 1	2415 1	2609 1	2849 1	2992 2	3193 2
300	2119	2185	2276	2367	2507 1	2577 1	2787 1	3047 1	3207 2	3426 2
350	2231	2306	2406	2507	2659 1	2739 1	2963 1	3245 1	3419 2	3658 2
400	2342	2427	2536	2648	2814 1	2903 1	3141 1	3444 1	3633 2	3893 2
450	2454	2548	2666	2881	3063 1	3161 1	3316 1	3642 1	3845 2	4126 2
500	2566	2668	2796	3022	3216 1	3323 1	3494 1	3841 1	4060 2	4358 2
550	2680	2789	2928	3161	3371 1	3485 1	3670 1	4039 1	4272 2	4591 2
600	2792	2910	3058	3302	3524 1	3649 1	3847 1	4235 1	4486 2	4823 2

1,2 = počet vodicích trubic pro variantu bez ZIP systému (není zahrnuto v základní ceně)

Variety produktů

Vodicí trubice	PS808	159.25 / ks
Systém ZIP (v závislosti na vysunutí)		39.10 / bm
Upevňovací sada pro skleněnou střechu NYON (PLUS)		195.05 / zařízení

Důležité upozornění
POZOR: Použití se systémem ZIP může vést ke zvýšenému znečištění zařízení z důvodu zabalených nečistot v plátně

Komfortní možnosti
Barvy konstrukce

Speciální barvy Lifestyle	6.50%	min. 235.00
Speciální barvy Rainbow	7.50%	min. 330.00

Potahy

Prémiová akrylová látka ze segmentu Zastínění Design	Cenová skupina 1A	8.40 / m ²
Reflexní akrylová látka ze segmentu Protect Plus	Cenová skupina 3	25.45 / m ²

Montážní materiál

Upevňovací držák standard	PS826-1	70/80 mm	30.45 / ks
Upevňovací držák standard	PS828-1	Dvojitá deska 70/80 mm	38.75 / ks
Upevňovací držák speciální	PS826-3	až do 200 mm	47.40 / ks
Upevňovací držák speciální	PS828-3	Dvojitá deska až do 200 mm	40.00 / ks
Upínací konzola	PS806		26.05 / ks
Upínací konzola dvojitá deska	PS818		33.75 / ks
Upevňovací držák do výklenku	PS815	pro montáž do podhledů	21.55 / ks

Uživatelský komfort

Kabel k motoru 0.5 m a Hirschmann zásuvka STAS3 + STAK3	31.05 / ks
Kabel k motoru 3.0 m	12.10 / ks
Kabel k motoru 10.0 m	24.20 / ks

Kompletní dodávka

	Základní dodávka	Komfortní dodávka	Komfortní dodávka	Komfortní dodávka	Komfortní dodávka Sun/Wind/
	RTS	io	Easy	Sun/Wind	Sun/Wind/Rain
			io	io	io
	140.00	130.00			
1 kanály			180.00		725.00
5 kanály			195.00	600.00	735.00

AIROMATIC PS4000

Zastínění zimní zahrady s elektropohonem

Charakteristika produktu

- Malá markýza na zimní zahrady i pro malé plochy
- Samonosným kastlík
- Optimální pnutí potahu díky integrovaným plynovým pružinám
- Ideální i pro montáž do výklenku



	min. 90 cm max. 400 cm		min. 85 cm max. 400 cm
--	---------------------------	--	---------------------------

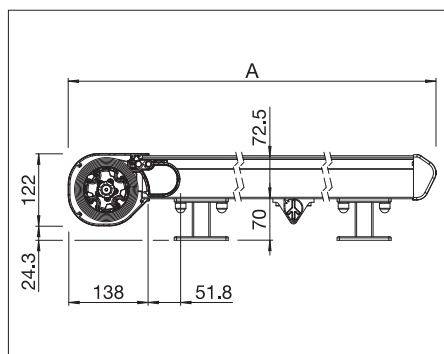


Obsah dodávky

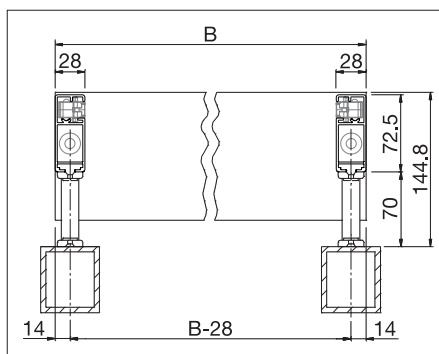
Potah:	Standardní akrylový potah z cenové skupiny 1 ze STOBAG kolekce, Tenara nití
Konstrukce:	Classic Colors dle STOBAG karty barev
Pohon:	Motorem Somfy WT bez Hirschmann zásuvky
Vodící lišty:	Vodící pár PS409/.
Vodící trubka:	1 ks při výsuvu > 300 cm, 2 ks při výsuvu > 350 cm
Upevňující držák:	Samostatně dle volby – příplatky

Obsah dodávky: Markýzu je možné zkompletovat s nataženým potahem, vodící lišty jsou samostatně, bez upevňujícího materiálu

Technické údaje (Rozměry v mm)



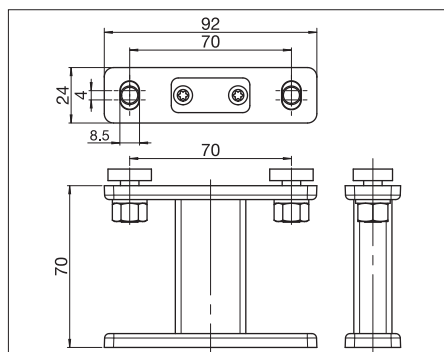
Nasazená montáž
A = výsuv



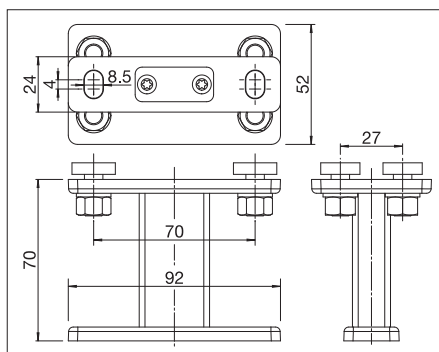
B = Celková šířka

A = 150 cm				
25	100	25		
A = 200 cm				
25	75	75	25	
A = 250 cm				
25	100	100	25	
A = 300 cm				
25	100	100	60	15
A = 350 cm				
25	100	100	100	25
A = 400 cm				
25	100	100	100	60 15

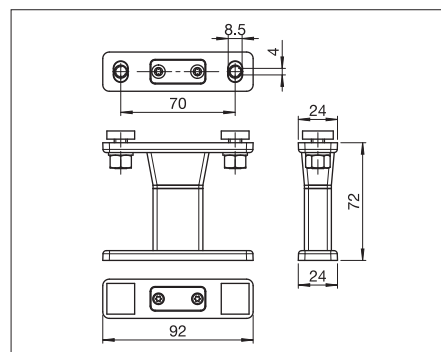
Seřazení upevňovacího držáku



PS401/1
Upevňovací držák



PS401/2
Upevňovací držák



PS401/8
Upevňovací držák tlumící hluk (do max. 30° sklonu)

Základní cena PS4000 – s motorem Somfy WT – viz rozsah dodávky

☐ / ☐	150	175	200	225	250	275	300	325	350	375	400
100	1628	1685	1697	1769	1779	1902	1912	2045 1	2055 1	2234 2	2247 2
125	1680	1741	1759	1825	1841	1966	1981	2117 1	2132 1	2321 2	2334 2
150	1731	1795	1815	1892	1910	2037	2058	2191 1	2209 1	2400 2	2418 2
175	1784	1853	1874	1953	1973	2101	2127	2262 1	2285 1	2480 2	2502 2
200	1830	1907	1930	2012	2040	2173	2201	2339 1	2362 1	2564 2	2587 2
225	1887	1963	1991	2076	2099	2242	2267	2434 1	2462 1	2681 2	2712 2
250	1940	2022	2050	2142	2170	2311	2339	2508 1	2538 1	2761 2	2791 2
275	1989	2076	2104	2201	2232	2380	2413	2584 1	2617 1	2845 2	2878 2
300	2042	2132	2168	2262	2301	2449	2485	2658 1	2697 1	2950 2	2993 2
325	2094	2186	2224	2326	2362	2513	2559	2735 1	2771 1	--	--
350	2147	2242	2285	2385	2431	2589	2625	2802 1	2850 1	--	--
375	2201	2301	2341	2449	2492	2651	2699	2883 1	2929 1	--	--
400	2247	2352	2400	2510	2561	2720	2768	2960 1	3006 1	--	--

1, 2 = počet vodících trubek

Komfortní možnosti
Barvy konstrukce

Speciální barvy Lifestyle	6.50%	min. 235.00
Speciální barvy Rainbow	7.50%	min. 330.00

Potahy

Prémiová akrylová látka ze segmentu Zastínění Design	Cenová skupina 1A	8.40/m ²
Reflexní akrylová látka ze segmentu Protect Plus	Cenová skupina 3	25.45/m ²
Soltis 92 látka ze segmentu Průhled (max. 400 x 350 cm) (včetně příplatku za podélné švy)	Cenová skupina 3	30.80/m ²

Montážní materiál

Upevňovací držák jednoduchý tlumící zvuk do max. sklonu 30°	PS401/8	jednoduchá podložka 72 mm	26.15/ks
Upevňovací držák dvojitý tlumící zvuk do max. sklonu 30°	PS401/9	dvojitá podložka 72 mm	31.30/ks
Upevňovací držák	PS401/1	jednoduchá podložka 70 mm	18.45/ks
Upevňovací držák	PS401/2	dvojitá podložka 70 mm	23.65/ks
Upevňovací držák	PS401/3	jednoduchá podložka 200 mm	19.80/ks
Upevňovací držák	PS401/4	dvojitá podložka 200 mm	25.30/ks
Upevňovací držák (pro SOLARLUX střechu na terasy)	PS421/1	jednoduchá podložka 52 mm	31.65/ks
Upevňovací držák (pro SOLARLUX střechu na terasy)	PS421/3	dvojitá podložka 52 mm	42.30/ks
Upevňovací držák (pro SOLARLUX střechu na terasy)	PS421/2	jednoduchá podložka 92 mm	35.30/ks
Upevňovací držák (pro SOLARLUX střechu na terasy)	PS421/4	dvojitá podložka 92 mm	45.85/ks

Uživatelský komfort

Kabel k motoru 0.5 m a Hirschmann zásuvka STAS3 + STAK3	31.05/ks
Kabel k motoru 3.0 m	12.10/ks
Kabel k motoru 10.0 m	24.20/ks

Kompletní dodávka

	Základní dodávka	Komfortní dodávka	Komfortní dodávka	Komfortní dodávka	Komfortní dodávka Sun/Wind/
	RTS	io	Easy	Sun/Wind	Sun/Wind/Rain
			io	io	io
	140.00	130.00			
1 kanály			180.00		725.00
5 kanály			195.00	600.00	735.00
				770.00	

AIROMATIC PS4500

Zastínění zimní zahrady s elektropohonem

Charakteristika produktu

- Klasika pro normální zimní zahradu
- Samonosným kastlík
- Optimální pnutí potahu díky integrovaným plynovým pružinám
- Ideální i pro montáže do výklenku



	min. 90 cm max. 550 cm		min. 80 cm max. 600 cm
--	---------------------------	--	---------------------------

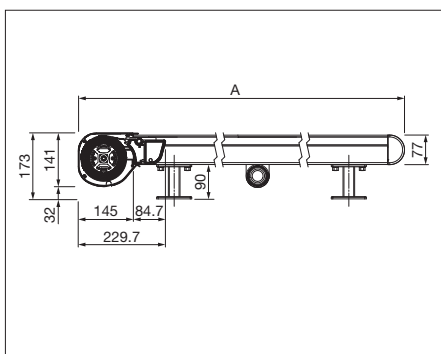


Obsah dodávky

Potah:	Standardní akrylový potah z cenové skupiny 1 ze STOBAG kolekce, Tenara nití
Konstrukce:	Classic Colors dle STOBAG karty barev
Pohon:	Motorem Somfy WT bez Hirschmann zásuvky
Vodící lišty:	Jeden pár PS500/..
Vodící trubka:	1 ks při výsuvu > 300 cm, 2 ks při výsuvu > 500 cm
Upevňující držák:	Samostatně dle volby – příplatky

Obsah dodávky: Markýzu je možné dodat zkompletovanou s nataženým potahem, vodící lišty jsou samostatně, bez upevňujícího materiálu

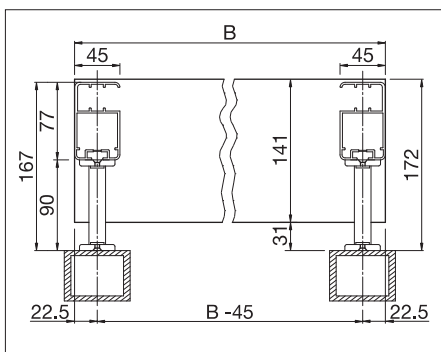
Technické údaje (Rozměry v mm)



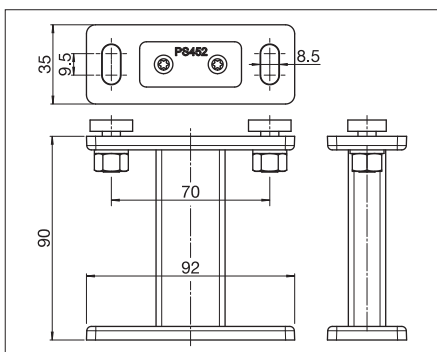
Nasazená montáž
A = výsuv

A = 200cm	35 140 25	A = 450cm	35 97 98 98 97 25
A = 250cm	35 95 95 25	A = 500cm	35 110 110 110 110 25
A = 300cm	35 120 120 25	A = 550cm	35 98 98 98 98 25
A = 350cm	35 97 96 97 25	A = 600cm	35 108 108 108 108 25
A = 400cm	35 113 114 113 25		

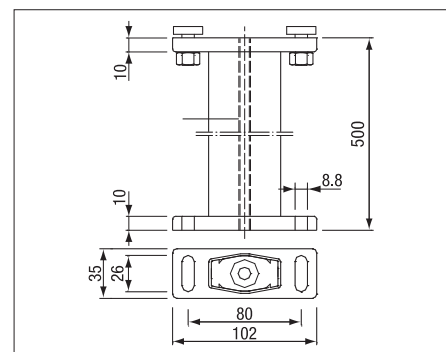
Umístění upevňovacích držáků



B = celková šířka



PS452/1
Upevňovací držák



PS547
Upevňovací držák

Základní cena PS4500 – s motorem Somfy WT – viz rozsah dodávky

☐ / ⓘ	200	250	300	350	400	450	500	550	600
200	2173	2303	2385	2717 1	2802 1	2891 1	3198 1	3458 2	3545 2
250	2298	2439	2538	2881 1	2983 1	3080 1	3402 1	3676 2	3778 2
300	2423	2579	2694	3044 1	3159 1	3274 1	3607 1	3890 2	4003 2
350	2551	2720	2845	3208 1	3338 1	3463 1	3811 1	4105 2	4233 2
400	2676	2860	2998	3423 1	3561 1	3701 1	4061 1	4414 2	4552 2
450	2819	3014	3164	3601 1	3752 1	3908 1	4276 1	4644 2	4795 2
500	2947	3154	3315	3773 1	3936 1	4097 1	4483 1	--	--
550	3075	3295	3469	3936 1	4113 1	4289 1	4688 1	--	--

1, 2 = počet vodičích trubek

Komfortní možnosti
Barvy konstrukce

Speciální barvy Lifestyle 6.50% min. 235.00

Speciální barvy Rainbow 7.50% min. 330.00

Potahy

 Prémiová akrylová látka ze segmentu Zastínění Design Cenová skupina 1A 8.40/m²

 Reflexní akrylová látka ze segmentu Protect Plus Cenová skupina 3 25.45/m²

 Soltis 92 látka ze segmentu Průhled (max. 500 x 450 cm) (včetně příplatku za podélné švy) Cenová skupina 3 30.80/m²
Montážní materiál

Upevňovací držák jednoduchý tlumící zvuk, do max. sklonu 30 ° PS452/8 jednoduchá podložka 92 mm 29.60/ks

Upevňovací držák dvojitý tlumící zvuk, do max. sklonu 30 ° PS452/9 dvojitá podložka 92 mm 37.05/ks

Upevňovací držák PS452/1 jednoduchá podložka 90 mm 21.75/ks

Upevňovací držák PS452/2 dvojitá podložka 90 mm 29.45/ks

Upevňovací držák PS452/3 jednoduchá podložka 200 mm 23.65/ks

Upevňovací držák PS452/4 dvojitá podložka 200 mm 31.05/ks

Upevňovací držák PS448 dvojitá podložka do max. 500 mm výšky 91.90/ks

Upevňovací držák (rozměr mezi dírami 80 mm) PS547 jednoduchá podložka do max. 500 mm výšky 67.35/ks

Upevňovací držák (pro SOLARLUX střeche na terasy) PS421/1 jednoduchá podložka 52 mm 31.65/ks

Upevňovací držák (pro SOLARLUX střeche na terasy) PS421/3 dvojitá podložka 52 mm 42.30/ks

Upevňovací držák (pro SOLARLUX střeche na terasy) PS421/2 jednoduchá podložka 92 mm 35.30/ks

Upevňovací držák (pro SOLARLUX střeche na terasy) PS421/4 dvojitá podložka 92 mm 45.85/ks

Uživatelský komfort

Kabel k motoru 0.5 m a Hirschmann zásuvka STAS3 + STAK3 31.05/ks

Kabel k motoru 3.0 m 12.10/ks

Kabel k motoru 10.0 m 24.20/ks

Kompletní dodávka

	Základní dodávka		Komfortní dodávka	Komfortní dodávka	Komfortní dodávka	Komfortní dodávka Sun/Wind/
	RTS	io	Easy	Sun/Wind	Sun/Wind/Rain	Connexoon Terrace
			io	io	io	io
1 kanály	140.00	130.00	180.00			725.00
5 kanály			195.00	600.00	770.00	735.00

TARGA PS6000

Zastínění zimní zahrady s elektropohonem

Charakteristika produktu

- Markýza pro velké zimní zahrady
- Vodicí lišty do 100 cm předsazené dovnitř
- Samonosným kastlík
- Kabel a zásuvka v boční krytce



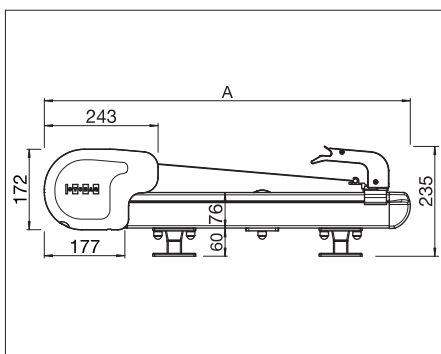
	min. 100 cm max. 700 cm		min. 110 cm max. 700 cm
--	----------------------------	--	----------------------------



Obsah dodávky

Potah:	Standardní akrylový potah z cenové skupiny 1 ze STOBAG kolekce, Tenara nití
Konstrukce:	Classic Colors dle STOBAG karty barev
Pohon:	Motorem Somfy WT bez Hirschmann zásuvky
Vodicí lišty:	Dvě nebo tři vodicí lišty PS609/.. dle cenového matrixu
Vodicí trubka:	Dle cenového matrixu
Upevňující držák:	Samostatně dle volby – příplatky
Boční kryt kastlíku:	PS619/1 a PS619/2
Obsah dodávky:	Markýzu je možné zkompletovat s nataženým potahem, vodicí lišty jsou samostatně, bez upevňujícího materiálu

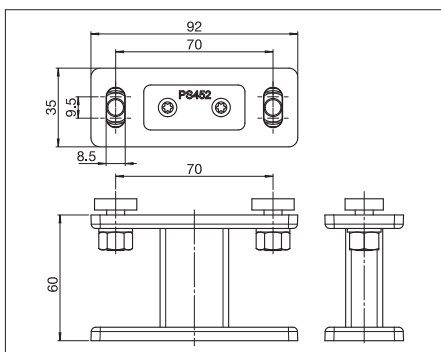
Technické údaje (Rozměry v mm)



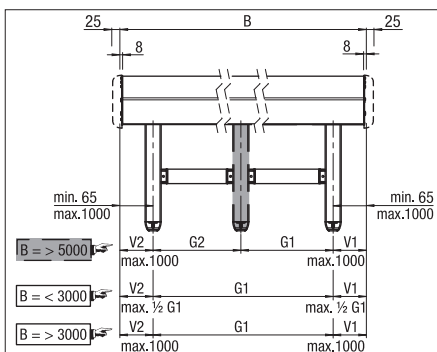
Nasazená montáž
A = výšuv

A = 150cm 35 90 25	A = 450cm 35 97 98 98 97 25
A = 200cm 35 140 25	A = 500cm 35 110 110 110 110 25
A = 250cm 35 95 95 25	A = 550cm 35 98 98 98 98 25
A = 300cm 35 120 120 25	A = 600cm 35 108 108 108 108 25
A = 350cm 35 97 96 97 25	A = 650cm 35 118 118 118 118 25
A = 400cm 35 113 114 113 25	A = 700cm 35 128 128 128 128 25

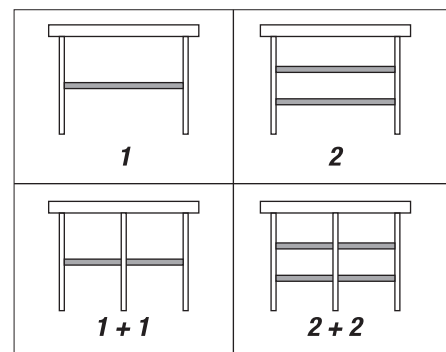
PS601/1
Upevňovací držák



B = Celková šířka (bez PS619/.)



Možné varianty vodicí trubky



Seřazení upevňovacích držáků

Základní cena PS6000 – s motorem Somfy WT – viz rozsah dodávky

☐ / ☐	200	250	300	350	400	450	500	550	600	650	700
200	2292	2366	2441	2638 1	2707 1	2787 1	3072 1	3253 2	3325 2	3430 2	3474 2
250	2422	2510	2594	2801 1	2890 1	2972 1	3274 1	3461 2	3464 2	3663 2	3719 2
300	2549	2650	2751	2962 1	3060 1	3159 1	3471 1	3673 2	3685 2	3899 2	3963 2
350	2679	2789	2899	3130 1	3236 1	3346 1	3670 1	3884 2	3908 2	4129 2	4211 2
400	2808	2931	3053	3291 1	3413 1	3536 1	3867 1	4091 2	4129 2	4362 2	4458 2
450	2950	3084	3217	3481 1	3613 1	3747 1	4093 1	4341 2	4391 2	4643 2	4742 2
500	3082	3226	3375	3649 1	3793 1	3937 1	4295 1	4552 2	4612 2	4871 2	4984 2
550	3279	3433	3589	3966 1	4124 1	4281 1	4653 1	5011 2	5083 2	* 6320 2+2	* 6445 2+2
600	3416	3582	3755	4139 1	4307 1	4475 1	4855 1	5227 2	5313 2	* 6555 2+2	* 6694 2+2
650	* 4237	* 4432	* 4629	* 5054 1+1	* 5246 1+1	* 5441 1+1	* 5955 1+1	* 6353 2+2	* 6423 2+2	* 6795 2+2	* 6942 2+2
700	* 4367	* 4574	* 4782	* 5215 1+1	* 5424 1+1	* 5628 1+1	* 6154 1+1	* 6562 2+2	* 6646 2+2	* 7021 2+2	* 7184 2+2

* se 3. vodičnými lištami / stojiny

1, 2, 1+1, 2+2 = počet vodičny trubky

Variatny produktů

Boční díl kastlíku

PS619/.

– 19.00/ks

Komfortní možnosti

Barvy konstrukce

Speciální barvy Lifestyle	6.50%	min. 235.00
Speciální barvy Rainbow	7.50%	min. 330.00

Potahy

Prémiová akrylová látka ze segmentu Zastínění Design	Cenová skupina 1A	8.40 / m ²
Reflexní akrylová látka ze segmentu Protect Plus	Cenová skupina 3	25.45 / m ²

Montážní materiál

Upevňovací držák	PS452/3	jednoduchá podložka 200 mm	23.65 / ks
Upevňovací držák	PS601/1	jednoduchá podložka 60 mm	20.95 / ks
Upevňovací držák	PS681/1	jednoduchá podložka 50 mm	18.00 / ks
Upevňovací držák	PS648/1	dvojitá podložka 50 mm	67.45 / ks
Upevňovací držák tlumící zvuk do max. sklonu 30°	PS681/2	jednoduchá podložka 60 mm	24.45 / ks
Upevňovací držák	PS648/2	dvojitá podložka 60 mm	67.45 / ks
Upevňovací držák (rozměr mezi dírami 80 mm)	PS547	jednoduchá podložka do max. 500 mm výšky	67.35 / ks
Upevňovací držák	PS648	dvojitá podložka do max. 500 mm výšky	91.90 / ks
Upevňovací držák (pro SOLARLUX střeche na terasy)	PS421/1	jednoduchá podložka 52 mm	31.65 / ks
Upevňovací držák (pro SOLARLUX střeche na terasy)	PS421/2	jednoduchá podložka 92 mm	35.30 / ks

Uživatelský komfort

Kabel k motoru 0.5 m a Hirschmann zásuvka STAS3 + STAK3	31.05 / ks
Kabel k motoru 3.0 m	12.10 / ks
Kabel k motoru 10.0 m	24.20 / ks

Kompletní dodávka

	Základní dodávka	Komfortní dodávka	Komfortní dodávka	Komfortní dodávka	Komfortní dodávka Sun/Wind/
	RTS	io	Easy	Sun/Wind	Sun/Wind/Rain
			io	io	io
	140.00	130.00			
1 kanály			180.00		725.00
5 kanály			195.00	600.00	735.00
				770.00	
					Connexoon Terrace
					io

TARGA PS6100 PLUS

Zastínění zimní zahrady s elektropohonem

Charakteristika produktu

- Markýza pro velké zimní zahrady
- Plus výsuv pro optimální přední zastínění
- Vodicí lišty do 100 cm předsazené dovnitř
- Samonosným kastlík
- Kabel a zásuvka v boční krytce



	min. 100 cm max. 700 cm		min. 185 cm max. 700 cm
--	----------------------------	--	----------------------------

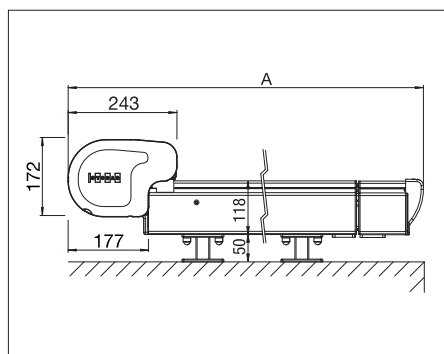
		A ≥ 125 cm 205 cm 243 cm
		P max. 60 cm 100 cm 140 cm



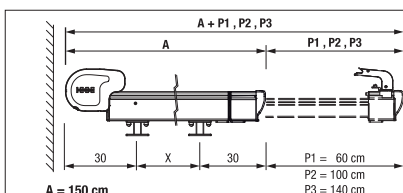
Obsah dodávky

Potah:	Standardní akrylový potah z cenové skupiny 1 ze STOBAG kolekce, Tenara nití
Konstrukce:	Classic Colors dle STOBAG karty barev
Pohon:	Motorem Somfy WT bez Hirschmann zásuvky
Vodicí lišty:	Dvě nebo tři vodicí lišty PS699/.. dle cenového matrixu
Vodicí trubka:	Dle cenového matrixu
Upevňující držák:	Samostatně dle volby – příplatky
Boční kryt kastlíku:	PS619/1 a PS619/2
Obsah dodávky:	Markýzu je možné zkompletovat s nataženým potahem, vodicí lišty jsou samostatně, bez upevňujícího materiálu

Technické údaje (Rozměry v mm)



A Pevný výsuv; P1 Výsuv plus 60 cm (min. A = 125 cm)
P2 Výsuv plus 100 cm (min. A = 205 cm); P3 Výsuv plus 140 cm (min. A = 243 cm)



A = 150 cm

A = 200 cm

A = 250 cm

A = 300 cm

A = 350 cm

A = 400 cm

A = 450 cm

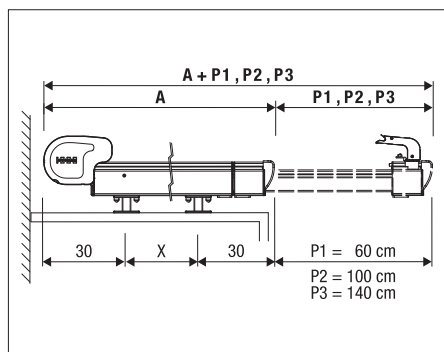
A = 500 cm

A = 550 cm

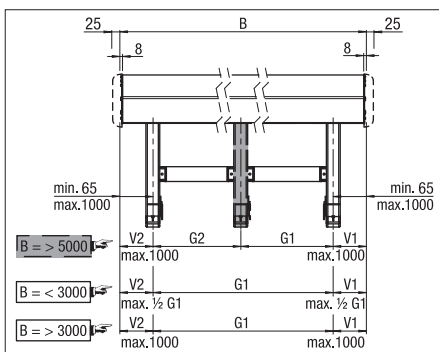
A = 600 cm

A = 350 cm	30	97	96	97	30	P1	P2	P3	
A = 400 cm	30	113	114	113	30	P1	P2	P3	
A = 450 cm	30	97	98	98	97	30	P1	P2	P3
A = 500 cm	30	110	110	110	30	P1	P2	P3	
A = 550 cm	30	98	98	98	98	30	P1	P2	P3
A = 600 cm	30	108	108	108	108	30	P1	P2	

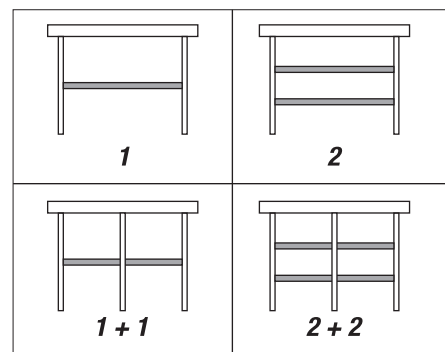
Vysunutý



B = Celková šíře (bez PS619/.)



Možné varianty vodicí trubky



Seřazení upevňovacích držáků

Základní cena PS6100 – s motorem Somfy WT – viz rozsah dodávky

☐ / ☐	210	250	300	350	400	450	500	550	600	650	700
200	3008	3086	3205	3498 1	3640 1	3750 1	3874 1	4169 2	4460 2	4567 2	4672 2
250	3137	3225	3354	3662 1	3818 1	3933 1	4074 1	4377 2	4680 2	4794 2	4916 2
300	3266	3362	3510	3828 1	3991 1	4121 1	4270 1	4589 2	4899 2	5029 2	5160 2
350	3401	3503	3659	3989 1	4162 1	4304 1	4467 1	4794 2	5121 2	5265 2	5407 2
400	3654	3764	3933	4274 1	4462 1	4614 1	4787 1	5129 2	5463 2	5614 2	5771 2
450	3796	3918	4101	4450 1	4648 1	4816 1	5002 1	5348 2	5693 2	5861 2	6027 2
500	3925	4062	4255	4614 1	4826 1	5004 1	5197 1	5561 2	5917 2	6095 2	6271 2
550	4143	4282	4487	4885 1	5104 1	5292 1	5500 1	5898 2	6266 2	* 8187 2+2	* 8404 2+2
600	4277	4428	4641	5048 1	5282 1	5483 1	5700 1	6107 2	6491 2	* 8417 2+2	* 8651 2+2
650	* 5414	* 5590	* 5854	* 6471 1+1	* 6764 1+1	* 7006 1+1	* 7274 1+1	* 7892 2+2	* 8404 2+2	* 8651 2+2	* 8893 2+2
700	* 5541	* 5729	* 6010	* 6632 1+1	* 6937 1+1	* 7191 1+1	* 7477 1+1	* 8102 2+2	* 8626 2+2	* 8880 2+2	* 9137 2+2

* se 3. vodícími lištami / stojiny

1, 2, 1+1, 2+2 = počet vodících trubek

A+P = celkový výsuv = pevný výsuv + výsuv «Plus» P1 (60 cm), P2 (100 cm) nebo P3 (140 cm)

Pro výpočet ceny je vždy důležitá celková šíře. (možnosti kombinací viz nákres str. 134)

Variatny produktů

Boční díl kastlíku	PS619/.	- 19.00/ks
--------------------	---------	------------

Komfortní možnosti

Barvy konstrukce

Speciální barvy Lifestyle	6.50%	min. 235.00
Speciální barvy Rainbow	7.50%	min. 330.00

Potahy

Prémiová akrylová látka ze segmentu Zastínění Design	Cenová skupina 1A	8.40/m ²
Reflexní akrylová látka ze segmentu Protect Plus	Cenová skupina 3	25.45/m ²

Montážní materiál

Upevňovací držák	PS452/3	jednoduchá podložka 200 mm	23.65/ks
Upevňovací držák	PS681/1	jednoduchá podložka 50 mm	18.00/ks
Upevňovací držák	PS648/1	dvojitá podložka 50 mm	67.45/ks
Upevňovací držák tlumící zvuk do max. sklonu 30°	PS681/2	jednoduchá podložka 60 mm	24.45/ks
Upevňovací držák	PS648/2	dvojitá podložka 60 mm	67.45/ks
Upevňovací držák (rozměr mezi dírami 80 mm)	PS547	jednoduchá podložka do max. 500 mm výšky	67.35/ks
Upevňovací držák	PS648	dvojitá podložka do max. 500 mm výšky	91.90/ks
Upevňovací držák (pro SOLARLUX střechu na terasy)	PS421/1	jednoduchá podložka 52 mm	31.65/ks
Upevňovací držák (pro SOLARLUX střechu na terasy)	PS421/2	jednoduchá podložka 92 mm	35.30/ks

Uživatelský komfort

Kabel k motoru 0.5 m a Hirschmann zásuvka STAS3 + STAK3	31.05/ks
Kabel k motoru 3.0 m	12.10/ks
Kabel k motoru 10.0 m	24.20/ks

Kompletní dodávka

	Základní dodávka	Komfortní dodávka Easy	Komfortní dodávka Sun/Wind	Komfortní dodávka Sun/Wind/Rain	Komfortní dodávka Sun/Wind/Connexoon Terrace
	RTS	io	io	io	io
	140.00	130.00			
1 kanály			180.00		725.00
5 kanály			195.00	600.00	770.00
					735.00



Charakteristika produktu

- Elegantní, vzhledný systém skleněného zastřešení
- Ochrana před deštěm, větrem a sněhem
- **Rám & sklo** testováno podle EN
- Odtok vody přes podpěry
- Zatížení střechy až 200 kg/m²
- Volitelně se zastíněním přes/pod sklo
- Volitelné zastínění zepředu/ze strany
- Volitelné prosklení zepředu/ze strany
- Volitelné LED osvětlení body/pruhu



	*min. 100 cm max. 2400 cm		*min. 100 cm max. 400 cm
--	------------------------------	--	-----------------------------

*viz ARNEX PS2500 | PS8000

	min. 130 cm max. 240 cm		3°–15°		3°–15°
--	----------------------------	--	--------	--	--------



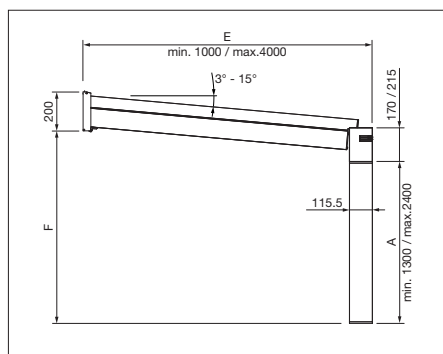
Obsah dodávky

Konstrukce:	Classic nebo Lifestyle Colors dle STOBAG karty barev	Podpěry:	TP316
Konzole:	Profil GP308 pro napojení na zeď	Upevnění podpěr:	TP313 (standard)
Krokve vlevo/vpravo:	GP305	Odtok vody:	Odtok vody profilem podpěry (W3 / W4 / W5)
Krokov uprostřed:	GP306	Zasklení:	Připraveno na 10 nebo 12 mm bezpečnostní sklo (dodávka bez skla)
Příčný nosník:	GP304 (vč. vodního kanálku)		
Dodávka:	Systém dodáváme co možná nejvíc smontovaný, s oddělenými kolejnicemi, bez materiálu k upevnění.		

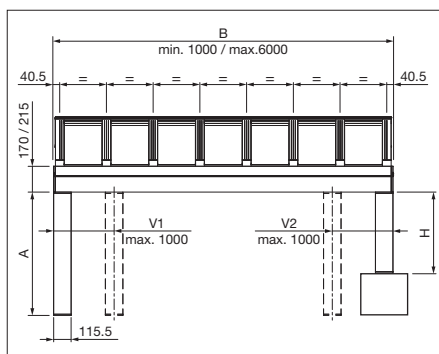
Rozsah dodávky zastínění (volitelné)

Potah:	Standardní akrylový potah z cenové skupiny 1 ze STOBAG kolekce, Tenara nití
Pohon:	Motorový pohon E bez Hirschmann zásuvky

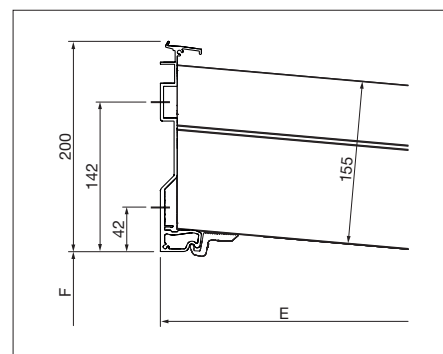
Technické údaje (Rozměry v mm)



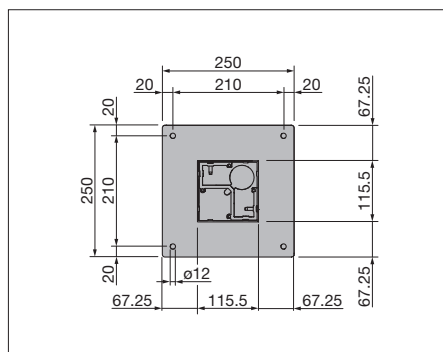
Pohled ze strany



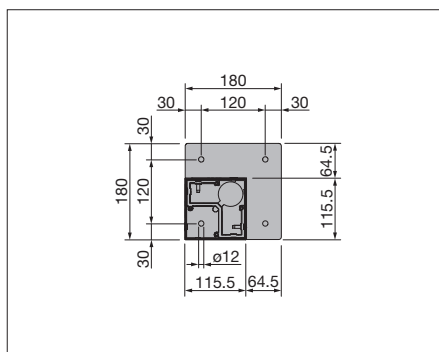
Pohled zepředu



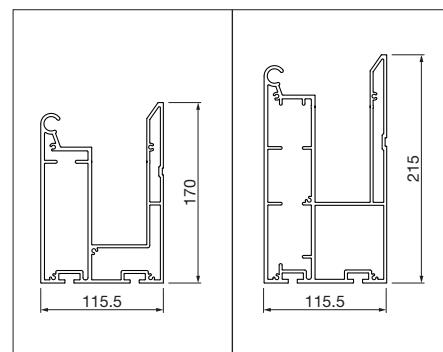
Připojení ke stěně



Standardní podlahová deska



Podlahová deska - rohové provedení



Provedení vodního kanálku

Zatížení střechy 85 / 125 kg/m²



Zatížení střechy GP3100 – bez zastínění

170 mm kanál pro odtok vody / 2 podpěry / bez skla

↔ / ⓘ	150	200	250	300	350	400	X	Y
200	2285	2457	2637	2811	2988	3165	4	4
250	2453	2664	2869	3076	3280	3487	4	5
300	2696	2938	3172	3409	3646	3880	5	5
350	2945	3216	3480	3751	4011	4275	6	6
400	3115	3418	3710	4013	4305	4597	6	7
450	3361	3692	4013	4349	4668	4990	7	7
500	3531	3896	4245	4613	4962	5314	7	8
550	3772	4172	4553	4949	5326	5705	8	9
600	3949	4376	4788	5213	5624	6031	8	9
650	4714	5174	5611	6073	6509	6946	9	10
700	4958	5447	5912	6406	6872	7339	10	11
750	5126	5654	6146	6670	7169	7661	10	11
800	5374	5928	6452	7006	7532	8056	11	12

X = Počet krokví na 85 kg/m²

Y = Počet krokví na 125 kg/m²



Zatížení střechy GP3100 – Se zastíněním přes sklo ARNEX PS8000 se ZIP

170 mm kanál pro odtok vody / 2 podpěry / bez skla

↔ / ⓘ	150	200	250	300	350	400	X	Y
200	4434	4677	4943	5211	5518	5770	4	4
250	4713	5004	5308	5614	5965	6254	4	5
300	5069	5396	5741	6089	6484	6809	5	5
350	5429	5795	6179	6570	7002	7366	6	6
400	5711	6118	6539	6974	7451	7852	6	7
450	6068	6513	6972	7542	8063	8503	7	7
500	6350	6838	7334	7948	8510	8989	7	8
550	6705	7235	7774	8422	9028	9541	8	9
600	6994	7560	8139	8828	9480	10032	8	9
650	* 9317	* 9938	* 10585	* 11259	* 12006	* 12613	9	10
700	* 9672	* 10332	* 11016	* 11731	* 12522	* 13168	10	11
750	* 9952	* 10660	* 11381	* 12137	* 12974	* 13654	10	11
800	* 10312	* 11054	* 11816	* 12614	* 13492	* 14214	11	12

*s 2 zastíněními (v závislosti na zastínění se cena může lišit až o 150.00 EUR)

X = Počet krokví na 85 kg/m²

Y = Počet krokví na 125 kg/m²



Zatížení střechy GP3100 – Se zastíněním pod sklo ARNEX PS2500 se ZIP

170 mm kanál pro odtok vody / 2 podpěry / bez skla

↔ / ⓘ	150	200	250	300	350	400	X	Y
200	4060	4307	4573	4822	5068	5337	4	4
250	4339	4630	4938	5226	5513	5820	4	5
300	4691	5025	5373	5703	6029	6377	5	5
350	5048	5422	5811	6185	6548	6934	6	6
400	5326	5743	6173	6590	6996	7420	6	7
450	5683	6141	6606	7066	7512	7980	7	7
500	5962	6465	6973	7473	7957	8468	7	8
550	6312	6857	7411	7954	8474	9022	8	9
600	6597	7183	7775	8359	8926	9510	8	9
650	* 8812	* 9468	* 10142	* 10800	* 11430	* 12102	9	10
700	* 9164	* 9860	* 10573	* 11274	* 11946	* 12656	10	11
750	* 9441	* 10186	* 10940	* 11681	* 12396	* 13142	10	11
800	* 9797	* 10579	* 11378	* 12159	* 12913	* 13702	11	12

*s 2 zastíněními (v závislosti na zastínění se cena může lišit až o 150.00 EUR)

X = Počet krokví na 85 kg/m²

Y = Počet krokví na 125 kg/m²

Širší provedení na vyžádání.

NYON GP3100

System skleněného zastřešení

Zatížení střechy 160 / 200 kg/m²



Zatížení střechy GP3100 – bez zastínění

170 mm kanál pro odtok vody / 2 podpěry / bez skla

↔ / ⓘ	150	200	250	300	350	400	X	Y
200	2400	2581	2768	2951	3138	3322	4	5
250	2575	2797	3011	3230	3446	3659	5	6
300	2832	3085	3328	3579	3827	4073	6	6
350	3092	3377	3652	3940	4211	4489	7	7
400	3269	3593	3896	4213	4517	4827	8	8
450	3526	3878	4213	4567	4903	5241	8	9
500	3708	4091	4459	4845	5208	5578	9	10
550	3960	4379	4779	5197	5592	5992	10	11
600	4147	4597	5027	5473	5905	6335	11	11
650	4719	5183	5647	6091	6578	7042	11	12
700	4967	5461	5960	6431	6957	7456	12	13
750	5146	5677	6210	6709	7268	7799	13	14
800	5397	5958	6523	7056	7651	8212	14	15

X = Počet krokví na 160 kg/m²

Y = Počet krokví na 200 kg/m²



Zatížení střechy GP3100 – Se zastíněním přes sklo ARNEX PS8000 se ZIP

170 mm kanál pro odtok vody / 2 podpěry / bez skla

↔ / ⓘ	150	200	250	300	350	400	X	Y
200	4549	4801	5074	5351	5668	5927	4	5
250	4835	5137	5450	5768	6131	6426	5	6
300	5204	5543	5897	6259	6665	7002	6	6
350	5576	5956	6351	6759	7202	7580	7	7
400	5865	6293	6725	7174	7663	8082	8	8
450	6234	6699	7172	7760	8297	8753	8	9
500	6527	7033	7548	8180	8756	9253	9	10
550	6894	7442	8000	8670	9295	9829	10	11
600	7192	7781	8378	9088	9760	10335	11	11
650	* 9321	* 9947	* 10622	* 11277	* 12075	* 12710	11	12
700	* 9681	* 10346	* 11064	* 11756	* 12607	* 13286	12	13
750	* 9972	* 10683	* 11445	* 12176	* 13073	* 13792	13	14
800	* 10335	* 11084	* 11888	* 12664	* 13611	* 14370	14	15

*s 2 zastíněními (v závislosti na zastínění se cena může lišit až o 150.00 EUR)

X = Počet krokví na 160 kg/m²

Y = Počet krokví na 200 kg/m²



Zatížení střechy GP3100 – Se zastíněním pod sklo ARNEX PS2500 se ZIP

170 mm kanál pro odtok vody / 2 podpěry / bez skla

↔ / ⓘ	150	200	250	300	350	400	X	Y
200	4175	4431	4704	4962	5217	5927	4	5
250	4461	4763	5080	5380	5678	6426	5	6
300	4827	5172	5530	5873	6211	7002	6	6
350	5195	5583	5983	6374	6748	7580	7	7
400	5480	5918	6359	6790	7207	8082	8	8
450	5849	6328	6806	7284	7747	8753	8	9
500	6139	6660	7187	7705	8203	9253	9	10
550	6500	7064	7636	8202	8740	9829	10	11
600	6795	7404	8014	8618	9206	10335	11	11
650	* 8817	* 9477	* 10179	* 10819	* 11499	* 12199	11	12
700	* 9173	* 9874	* 10621	* 11299	* 12031	* 12774	12	13
750	* 9461	* 10209	* 11004	* 11720	* 12495	* 13280	13	14
800	* 9820	* 10609	* 11449	* 12210	* 13033	* 13858	14	15

*s 2 zastíněními (v závislosti na zastínění se cena může lišit až o 150.00 EUR)

X = Počet krokví na 160 kg/m²

Y = Počet krokví na 200 kg/m²

Širší provedení na vyžádání.

TECHNICKÉ INFORMACE – Výpočet vzdáleností mezi podpěrami «osová vzdálenost»



Zatížení střechy 85 kg/m²

	Vyložení v cm	150	200	250	300	350	400	
Vodní kanál 170 mm – GP304		550	520	490	470	440	410	osová vzdálenost
Vodní kanál 170 mm – GP304 s ocelovou výztuží		590	560	530	510	490	480	osová vzdálenost
Vodní kanál 215 mm – GP314		600	600	580	550	530	520	osová vzdálenost
Vodní kanál 215 mm – GP314 s ocelovou výztuží		600	600	600	600	600	600	osová vzdálenost

Vzdálenost kroků Tloušťka skla

< 87 cm	10 mm
< 100 cm	12 mm

Zatížení střechy 125 kg/m²

	Vyložení v cm	150	200	250	300	350	400	
Vodní kanál 170 mm – GP304		510	480	450	430	390	370	osová vzdálenost
Vodní kanál 170 mm – GP304 s ocelovou výztuží		550	510	490	470	450	440	osová vzdálenost
Vodní kanál 215 mm – GP314		590	560	530	500	490	470	osová vzdálenost
Vodní kanál 215 mm – GP314 s ocelovou výztuží		600	600	600	590	570	550	osová vzdálenost

Vzdálenost kroků Tloušťka skla

< 75 cm	10 mm
< 88 cm	12 mm

Zatížení střechy 160 kg/m²

	Vyložení v cm	150	200	250	300	350	400	
Vodní kanál 170 mm – GP304		480	450	430	390	360	340	osová vzdálenost
Vodní kanál 170 mm – GP304 s ocelovou výztuží		520	490	460	440	430	410	osová vzdálenost
Vodní kanál 215 mm – GP314		560	530	500	480	460	430	osová vzdálenost
Vodní kanál 215 mm – GP314 s ocelovou výztuží		600	600	590	560	540	480	osová vzdálenost

Vzdálenost kroků Tloušťka skla

< 68 cm	10 mm
< 80 cm	12 mm

Zatížení střechy 200 kg/m²

	Vyložení v cm	150	200	250	300	350	400	
Vodní kanál 170 mm – GP304		460	430	390	360	330	310	osová vzdálenost
Vodní kanál 170 mm – GP304 s ocelovou výztuží		490	460	440	420	400	390	osová vzdálenost
Vodní kanál 215 mm – GP314		530	500	470	450	430	400	osová vzdálenost
Vodní kanál 215 mm – GP314 s ocelovou výztuží		600	590	560	540	520	510	osová vzdálenost

Vzdálenost kroků Tloušťka skla

< 62 cm	10 mm
< 73 cm	12 mm

NYON GP3100

System skleněného zastřešení

Komfortní možnosti		
Barvy konstrukce		
Speciální barvy Rainbow	7.50%	min. 330.00
Vodní kanál		
Vodní kanál 170 mm	GP304	včetně
Vodní kanál 170 mm s ocelovou výztuží	GP304	108.95 / bm
Vodní kanál 215 mm	GP314	24.10 / bm
Vodní kanál 215 mm s ocelovou výztuží	GP314	257.35 / bm
Prodloužení vodního kanálu	GP304	102.20 / ks
Odvodňovací kanál chrlíč vlevo nebo vpravo	GP315/1 / GP315/2 / GP316/1 / GP316/2	44.75 / ks
Podpěrami		
Přídavná podpora	TP316	188.45 / ks
Kryt základové desky na jednu podporu	TP346 / TP356	31.65 / ks
Volitelné možnosti		
Stropní úhelník určený k profilu pro napojení na zeď	GP333	82.25 / ks
Velký boční kryt pro postranní prosklení	GP435/1 / GP435/2 / GP436/1 / GP436/2	86.65 / ks

Uživatelský komfort	
Kabel k motoru 0.5 m a Hirschmann zásuvka STAS3 + STAK3	31.05 / ks
Kabel k motoru 3.0 m	12.10 / ks
Kabel k motoru 10.0 m	24.20 / ks

	Základní dodávka		Komfortní dodávka	Komfortní dodávka	Komfortní dodávka	Komfortní dodávka Sun/Wind/
	RTS	io	Easy	Sun/Wind	Sun/Wind/Rain	Connexoon Terrace
			io	io	io	io
	140.00	130.00				
1 kanály			180.00			725.00
Varianta s 5 kanály			195.00	600.00	770.00	735.00

Důležité upozornění
U produktů s volitelným doplňkem osvětlení se dodává ruční 5kanálový vysílač i v balíčku Komfort Easy jako variace verze

Osvětlení a přípojka

Obsah dodávky osvětlení STOBAG NYON
LED proužek: Barva světla 2700–5000 K, 500–1000 lm, 8 Watt/m, 24 VDC, 196 LED/m
Síťová jednotka: Zasunutí včetně napájecího zdroje 200 wattů, 24 V, včetně přijímače Slim-Receiver Somfy io
Osvětlení: Přívodní kabel 6 m v krokvi, LED proužky SLT100 namontovány v krovkách
Obsluha: on/off/stmívání/bílé nastavitelné, přes ruční vysílač Situo io. SLT je k dispozici standardně a výhradně jako verze Funk io (rádiová verze) včetně rádiového slim přijímače
Není možné připojení pomocí snímače nebo externího stmívače
Jako volitelný doplněk ovladatelné s ručním vysílačem Nina / Connexoon

Sada: LED pásy SLT100 integrované v krovki*					
Počet krovkí / vyložení	169–219	220–269	270–319	320–369	370–400
1	534	571	607	644	680
2	680	744	825	898	962
3	816	925	1044	1189	1289
4	962	1144	1299	1443	1571

*Sada: šířka max. 1200 cm

Důležité upozornění
U technologie SLT není možné ovládání přes domácí ovládání/tlačítko
Systémy osvětlení pro zařízení se speciální konstrukcí jsou vždy kalkulovány s max. vnějšími rozměry
Při osvětlení se doporučuje motorový kabel 3.0 m bez použití Hirschmannova konektoru

Rozsah dodávky STOBAG osvětlení spot (bodové) SLS100 v krokách

LED-Spot: Barva světla volitelně 2700 K, 3000 K, 4000 K, 2 W/spot, 24 VDC
 Síťová jednotka: Zasunutí včetně napájecího zdroje 120 / 200 wattů, 24 V
 Osvětlení: Rozvodný kabel, LED spoty SLS100 namontovány v krokách
 Ovládání: on/off/stmívání, přes externí zabudovaný stmívač
 Jako volitelný doplněk ovladatelné s ručním vysílačem Situ io / Nina nebo Connexoon

Sada: bodová světla LED SLS100 integrovaná v krokvi**

Počet kroků / vyložení	145–219	220–294	295–369	370–400
1	455	491	518	546
2	520	584	648	702
3	639	730	821	912
4	757	884	1002	1121
5	875	1030	1184	1330
Počet LED bodových světel	2	3	4	5

**Sada: šířka max. 600 cm

Příplatek ovládání Funk io on / off / stmívatelný bez vysílače 134 / ks

Servis & Služby

Speciální konstrukce 93.00/h
 Náklady na přesné zaměření 120.00/h

Zasklení

Důležité upozornění

Front-/Seitenverglasung: S celoskleněným posuvným systémem SV1020 max. 5-stopý a s reliéfem klínů na zasklení SV1051
 Celková plocha na postranní zasklení činí max. 15 m²; hodnoty se výrazně mění podle zóny zatížení větrem

Zastínění

Důležité upozornění

Potahové zastínění: ARNEX PS8000 vždy s ZIP
 Spodní zastínění: ARNEX PS2500. POZOR: Při použití postranního zasklení se snižuje celková šířka ARNEX / poloze montáže
 Přední / postranní zastínění: VENTOSOL VM720/3 / VENTOSOL

Důležité upozornění

Důležité upozornění

Zatížení střechy: Zatížení střechy je vypočtená hodnota
 Místní podmínky jako tvorba sněhových závějí, sníh padající na systém z okolních střech atd.
 nejsou v této hodnotě zohledněny. Je třeba, aby takové okolnosti v konkrétním případě vždy posoudil statik.
 NYON je zasklení za studena: Neprobíhá žádné tepelné rozdělení hliníkových profilů a skla
 Tvoří-li se vlhkost v důsledku výkyvů teploty, mohou vznikat kapky
 Také při zasklení ze všech stran nevznikne zcela uzavřený prostor.
 Sklon < 5°: Nelze vyloučit zpětný odtok vody po krokvi.
 Montáž: Upevnění a utěsnění mezi produktem a podkladem je odpovědností našich specializovaných partnerů
K utěsnění zařízení ke zdi doporučujeme objednat si stavebního klempíře
 Zvláštní podoby: Není možné

Charakteristika produktu

- Modulárně stavěný systém skleněného zastřešení
- Velmi vysoké zatížení střechy až 600 kg/m²
- **Rám & sklo** testováno podle EN
- Ochrana před deštěm, větrem a sněhem
- Odtok vody profilem podpěry
- Volitelné potahové zastínění
- Volitelné zastínění zeepředu/ze strany
- Volitelné prosklení zeepředu/ze strany
- Volitelné LED osvětlení body/pruhy



	*min. 50 cm max. 2400 cm		*min. 100 cm **max. 550 cm
*viz ARNEX PS2500 PS8000 / **GP4100 max. 450 cm			
	min. 130 cm max. 240 cm		3°–15°
			3°–15°

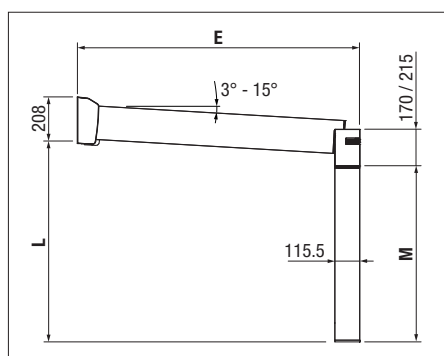
Obsah dodávky

Konstrukce:	Classic nebo Lifestyle Colors dle STOBAG karty barev	Stojinový profil:	TP316
Konzole:	Profil GP408 pro napojení na zeď	Upevnění podpěr:	TP318 (standard)
Krokev:	GP415 / GP416	Odtok vody:	Odtok vody profilem podpěry (W3 / W4 / W5)
Okap:	GP304 / GP314 (pro GP4100)	Zasklení:	Připraveno na 10 nebo 12 mm bezpečnostní sklo (dodávka bez skla)
Příčný trámec:	GP414 (pro GP4200)		
Dodávka:	Systém dodáváme co možná nejvíc smontovaný, s oddělenými kolejnicemi, bez materiálu k upevnění		

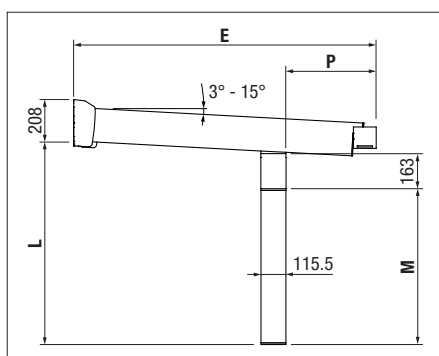
Rozsah dodávky zastínění (volitelné)

Potah:	Standardní akrylový potah z cenové skupiny 1 ze STOBAG kolekce, Tenara nití
Pohon:	Motorový pohon E bez Hirschmann zásuvky

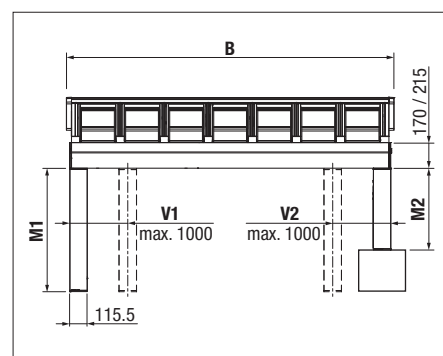
Technické údaje (Rozměry v mm)



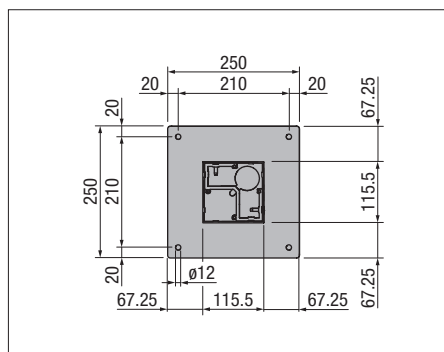
Pohled ze strany GP4100



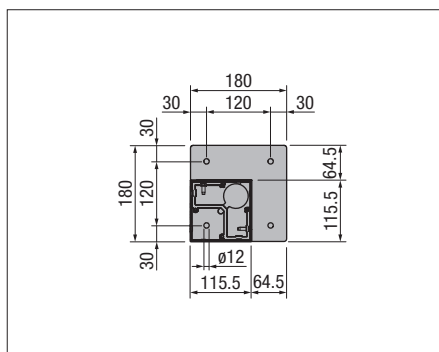
Pohled ze strany GP4200



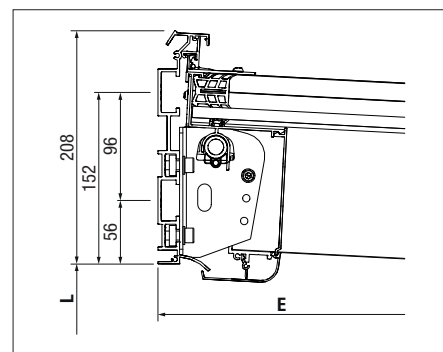
Pohled zepředu GP4100



Standardní podlahová deska



Podlahová deska - rohové provedení



Připojení ke stěně

Zatížení střechy 85 kg/m²



Základní cena GP4100 | GP4200 – bez zastínění

170 mm kanál pro odtok vody 2 podpěry bez skla		GP4100 GP4200					GP4200			
↔ / ⓘ	200	250	300	350	400	450	500	550	X	Y
250	3924	4035	4144	4347	4456	4743	4854	4963	4	4
300	4263	4389	4517	4759	4888	5238	5366	5492	5	4
350	4603	4748	4895	5175	5322	5733	5880	6020	6	5
400	4788	4952	5115	5412	5578	6008	6172	6328	6	5
450	5203	5386	5569	5903	6085	6579	6762	6935	7	6
500	5388	5590	5789	6142	6342	6854	7056	7243	7	6
550	5777	5995	6216	6606	6825	7398	7619	7823	8	7
600	5962	6199	6436	6844	7081	7673	7910	8129	8	7
650	6916	7172	7428	7873	8129	8783	9039	9274	9	8
700	7256	7531	7803	8288	8561	9280	9553	9804	10	8
750	7441	7735	8026	8525	8817	9553	9847	10113	10	9
800	7783	8091	8402	8940	9251	10050	10361	10643	11	9

X = počet krokví na 10 mm skla

Y = počet krokví na 12 mm skla

Počet podpěr viz technické informace



Základní cena GP4100 | GP4200 – Se zastíněním přes sklo ARNEX PS8000 se ZIP

170 mm kanál pro odtok vody 2 podpěry bez skla		GP4100 GP4200					GP4200			
↔ / ⓘ	200	250	300	350	400	450	500	550	X	Y
250	6264	6474	6683	7032	7223	7722	8093	8366	4	4
300	6722	6958	7197	7598	7816	8395	8803	9109	5	4
350	7182	7446	7714	8166	8412	9066	9516	9849	6	5
400	7488	7780	8076	8558	8833	9519	10006	10372	6	5
450	8025	8345	8762	9297	9598	10266	10795	11191	7	6
500	8330	8679	9124	9690	10016	10719	11287	11713	7	6
550	8840	9216	9689	10309	10661	11438	12048	12505	8	7
600	9146	9550	10051	10699	11081	11891	12536	13025	8	7
650	* 11680	* 12147	* 12614	* 13370	* 13796	* 14902	* 15721	* 16309	9	8
700	* 12140	* 12635	* 13129	* 13938	* 14390	* 15576	* 16434	* 17052	10	8
750	* 12446	* 12969	* 13493	* 14330	* 14811	* 16026	* 16926	* 17574	10	9
800	* 12909	* 13455	* 14010	* 14900	* 15409	* 16702	* 17639	* 18320	11	9

*s 2 zastíněním (v závislosti na zastínění se cena může lišit až o 150.00 EUR)

X = počet krokví na 10 mm skla

Y = počet krokví na 12 mm skla

Počet podpěr viz technické informace

Širší provedení na vyžádání.

NYON PLUS GP4100 | GP4200

System skleněného zastřešení

Zatížení střechy 125 kg/m²



Základní cena GP4100 | GP4200 – bez zastínění

170 mm kanál pro odtok vody 2 podpěry bez skla		GP4100 GP4200					GP4200			
↔ / ⓘ	200	250	300	350	400	430	480	530	X	Y
250	4068	4204	4339	4587	4722	5071	5207	5342	5	4
300	4249	4402	4552	4817	4968	5335	5485	5638	5	5
350	4578	4749	4914	5219	5385	5812	5978	6148	6	6
400	4907	5095	5276	5621	5802	6289	6470	6658	7	6
450	5161	5367	5562	5925	6121	6626	6821	7027	7	7
500	5490	5714	5924	6327	6538	7103	7313	7537	8	7
550	5867	6107	6333	6776	7002	7627	7853	8093	9	8
600	6047	6306	6546	7007	7247	7890	8131	8389	9	8
650	6967	7243	7499	7999	8255	8958	9214	9490	10	9
700	7296	7590	7861	8401	8672	9435	9706	10000	11	10
750	7477	7788	8074	8632	8918	9699	9985	10296	11	10
800	7806	8135	8436	9034	9335	10176	10477	10806	12	11

X = počet krokví na 10 mm skla

Y = počet krokví na 12 mm skla

Počet podpěr viz technické informace



Základní cena GP4100 | GP4200 – Se zastíněním přes sklo ARNEX PS8000 se ZIP

170 mm kanál pro odtok vody 2 podpěry bez skla		GP4100 GP4200					GP4200			
↔ / ⓘ	200	250	300	350	400	430	480	530	X	Y
250	6408	6642	6878	7272	7489	8044	8438	8737	5	4
300	6707	6971	7232	7656	7897	8485	8915	9247	5	5
350	7158	7447	7733	8210	8476	9138	9605	9969	6	6
400	7608	7924	8237	8767	9057	9793	10296	10694	7	6
450	7982	8325	8755	9320	9633	10305	10846	11275	7	7
500	8432	8802	9259	9874	10212	10960	11536	11999	8	7
550	8930	9328	9807	10478	10838	11660	12274	12768	9	8
600	9231	9657	10161	10862	11248	12101	12749	13278	9	8
650	* 11731	* 12218	* 12685	* 13496	* 13923	* 15071	* 15888	* 16517	10	9
700	* 12181	* 12694	* 13186	* 14051	* 14501	* 15724	* 16579	* 17239	11	10
750	* 12483	* 13023	* 13541	* 14437	* 14911	* 16165	* 17056	* 17750	11	10
800	* 12933	* 13499	* 14044	* 14994	* 15493	* 16820	* 17747	* 18474	12	11

*s 2 zastíněním (v závislosti na zastínění se cena může lišit až o 150.00 EUR)

X = počet krokví na 10 mm skla

Y = počet krokví na 12 mm skla

Počet podpěr viz technické informace

Širší provedení na vyžádání.

Zatížení střechy 200 kg/m²



Základní cena GP4100 | GP4200 – bez zastínění

170 mm kanál pro odtok vody 2 podpěry bez skla		GP4100 GP4200				GP4200		X	Y
↔ / ⓘ	200	250	300	350	400	450	500		
250	4193	4349	4506	4792	4948	5351	5507	6	5
300	4388	4563	4742	5047	5225	5647	5823	6	6
350	4725	4921	5120	5466	5666	6148	6344	7	6
400	5064	5278	5499	5886	6108	6650	6864	8	7
450	5471	5705	5948	6375	6619	7221	7455	9	8
500	5809	6062	6327	6795	7060	7723	7976	10	9
550	6192	6464	6751	7260	7546	8269	8542	11	9
600	6387	6683	6987	7520	7816	8563	8857	11	10
650	7292	7588	7932	8487	8783	9572	9945	12	11
700	7630	7926	8311	8887	9183	10013	10465	13	11
750	7967	8264	8690	9288	9584	10454	10986	14	12
800	8305	8601	9069	9688	9984	10895	11507	15	13

X = počet krokví na 10 mm skla

Y = počet krokví na 12 mm skla

Počet podpěr viz technické informace



Základní cena GP4100 | GP4200 – Se zastíněním přes sklo ARNEX PS8000 se ZIP

170 mm kanál pro odtok vody 2 podpěry bez skla		GP4100 GP4200				GP4200		X	Y
↔ / ⓘ	200	250	300	350	400	450	500		
250	6533	6788	7044	7477	7715	8330	8746	6	5
300	6846	7132	7422	7885	8154	8805	9260	6	6
350	7305	7619	7940	8457	8757	9482	9979	7	6
400	7764	8107	8460	9032	9362	10161	10698	8	7
450	8292	8664	9141	9770	10131	10908	11488	9	8
500	8751	9151	9661	10342	10734	11587	12207	10	9
550	9255	9685	10224	10962	11383	12310	12971	11	9
600	9571	10034	10602	11375	11816	12781	13483	11	10
650	* 12056	* 12563	* 13118	* 13984	* 14451	* 15691	* 16627	12	11
700	* 12514	* 13030	* 13636	* 14537	* 15013	* 16308	* 17346	13	11
750	* 12973	* 13498	* 14156	* 15092	* 15577	* 16927	* 18065	14	12
800	* 13432	* 13966	* 14677	* 15648	* 16142	* 17546	* 18785	15	13

*s 2 zastíněním (v závislosti na zastínění se cena může lišit až o 150.00 EUR)

X = počet krokví na 10 mm skla

Y = počet krokví na 12 mm skla

Počet podpěr viz technické informace

Širší provedení na vyžádání.

NYON PLUS GP4100 | GP4200

System skleněného zastřešení

Zatížení střechy 300 kg/m²



Základní cena GP4100 | GP4200 – bez zastínění

170 mm kanál pro odtok vody 2 podpěry bez skla		GP4100 GP4200					GP4200		
↔ / ⓘ	200	250	300	350	375	425	475	X	Y
250	4280	4425	4570	4847	4992	5388	5533	6	6
300	4669	4839	5011	5334	5506	5969	6141	7	6
350	5058	5253	5452	5822	6021	6550	6749	8	7
400	5447	5666	5892	6309	6535	7131	7357	9	8
450	5908	6151	6405	6868	7121	7783	8036	10	9
500	6297	6565	6845	7355	7635	8364	8644	11	10
550	6732	7025	7332	7888	8196	8991	9298	12	11
600	7121	7438	7773	8376	8710	9571	9906	13	11
650	8089	8431	8792	9442	9803	10731	11092	14	12
700	8478	8844	9233	9929	10317	11312	11700	15	13
750	8867	9258	9674	10416	10832	11892	12308	16	14
800	9256	9672	10114	10904	11346	12473	12916	17	15

X = počet krokví na 10 mm skla

Y = počet krokví na 12 mm skla

Počet podpěr viz technické informace



Základní cena GP4100 | GP4200 – Se zastíněním přes sklo ARNEX PS8000 se ZIP

170 mm kanál pro odtok vody 2 podpěry bez skla		GP4100 GP4200					GP4200		
↔ / ⓘ	200	250	300	350	375	425	475	X	Y
250	6620	6864	7109	7532	7749	8359	8763	6	6
300	7128	7407	7691	8172	8425	9118	9569	7	6
350	7638	7951	8271	8813	9102	9874	10375	8	7
400	8148	8495	8853	9455	9780	10633	11181	9	8
450	8729	9110	9598	10262	10624	11461	12059	10	9
500	9239	9654	10180	10902	11300	12219	12865	11	10
550	9795	10246	10806	11591	12022	13022	13717	12	11
600	10305	10789	11388	12231	12700	13780	14521	13	11
650	* 12853	* 13405	* 13978	* 14939	* 15461	* 16842	* 17765	14	12
700	* 13363	* 13949	* 14558	* 15579	* 16137	* 17598	* 18571	15	13
750	* 13873	* 14493	* 15140	* 16221	* 16815	* 18357	* 19377	16	14
800	* 14383	* 15036	* 15722	* 16863	* 17494	* 19115	* 20183	17	15

*s 2 zastíněním (v závislosti na zastínění se cena může lišit až o 150.00 EUR)

X = počet krokví na 10 mm skla

Y = počet krokví na 12 mm skla

Počet podpěr viz technické informace

Širší provedení na vyžádání.

Zatížení střechy 450 kg/m²



Základní cena GP4100 | GP4200 – bez zastínění

170 mm kanál pro odtok vody 2 podpěry bez skla		GP4100 GP4200				GP4200			
↔ / ⓘ	200	250	300	350	400	450	X	Y	
250	4961	5184	5407	5810	6033	6598	8	6	
300	5383	5639	5895	6352	6611	7251	9	7	
350	5805	6094	6382	6895	7188	7904	10	8	
400	6227	6548	6869	7437	7766	8557	11	9	
450	6871	7225	7578	8224	8587	9496	13	10	
500	7293	7679	8066	8766	9165	10149	14	11	
550	7762	8181	8600	9355	9789	10849	15	12	
600	8184	8636	9087	9898	10367	11502	16	13	
650	9343	9827	10312	11199	11704	12957	18	14	
700	9765	10282	10799	11742	12281	13610	19	15	
750	10187	10737	11286	12284	12859	14262	20	16	
800	10610	11192	11773	12827	13436	14915	21	17	

X = počet krokví na 10 mm skla

Y = počet krokví na 12 mm skla

Počet podpěr viz technické informace



Základní cena GP4100 | GP4200 – Se zastíněním přes sklo ARNEX PS8000 se ZIP

170 mm kanál pro odtok vody 2 podpěry bez skla		GP4100 GP4200				GP4200			
↔ / ⓘ	200	250	300	350	400	450	X	Y	
250	7301	7623	7946	8495	8800	9578	8	6	
300	7842	8208	8575	9190	9540	10409	9	7	
350	8385	8792	9201	9886	10279	11237	10	8	
400	8927	9377	9830	10583	11021	12068	11	9	
450	9692	10183	10771	11618	12100	13183	13	10	
500	10235	10768	11400	12313	12839	14014	14	11	
550	10825	11402	12073	13058	13626	14889	15	12	
600	11368	11987	12702	13753	14367	15720	16	13	
650	* 14107	* 14802	* 15498	* 16696	* 17371	* 19077	18	14	
700	* 14650	* 15387	* 16124	* 17392	* 18111	* 19905	19	15	
750	* 15193	* 15971	* 16753	* 18089	* 18852	* 20736	20	16	
800	* 15736	* 16556	* 17381	* 18787	* 19594	* 21566	21	17	

*s 2 zastíněním (v závislosti na zastínění se cena může lišit až o 150.00 EUR)

X = počet krokví na 10 mm skla

Y = počet krokví na 12 mm skla

Počet podpěr viz technické informace

Širší provedení na vyžádání.

NYON PLUS GP4100 | GP4200

System skleněného zastřešení

Zatížení střechy 600 kg/m²



Základní cena GP4100 | GP4200 – bez zastínění

170 mm kanál pro odtok vody 2 podpěry bez skla		GP4100 GP4200		GP4200				
↔ / ⓘ	200	250	300	340	390	440	X	Y
250	5060	5278	5495	5896	6113	6679	8	7
300	5491	5741	5992	6449	6697	7337	9	8
350	5921	6205	6489	7002	7281	7995	10	9
400	6352	6669	6986	7555	7865	8654	11	10
450	7008	7359	7709	8357	8698	9604	13	11
500	7439	7823	8206	8911	9282	10263	14	12
550	7917	8334	8751	9512	9913	10969	15	14
600	8348	8798	9248	10065	10497	11627	16	15
650	9530	10014	10497	11393	11856	13104	18	16
700	9961	10478	10994	11946	12440	13762	19	17
750	10391	10941	11491	12499	13024	14420	20	18
800	10822	11405	11988	13053	13608	15078	21	19

X = počet krokví na 10 mm skla

Y = počet krokví na 12 mm skla

Počet podpěr viz technické informace



Základní cena GP4100 | GP4200 – Se zastíněním přes sklo ARNEX PS8000 se ZIP

170 mm kanál pro odtok vody 2 podpěry bez skla		GP4100 GP4200		GP4200				
↔ / ⓘ	200	250	300	340	390	440	X	Y
250	7400	7716	8034	8577	8876	9656	8	7
300	7949	8310	8672	9283	9622	10492	9	8
350	8501	8904	9308	9989	10368	11326	10	9
400	9052	9498	9947	10697	11116	12162	11	10
450	9829	10318	10902	11748	12206	13288	13	11
500	10381	10911	11541	12454	12952	14124	14	12
550	10980	11555	12225	13210	13746	15006	15	14
600	11532	12149	12863	13916	14494	15842	16	15
650	* 14294	* 14988	* 15683	* 16886	* 17519	* 19220	18	16
700	* 14846	* 15582	* 16320	* 17592	* 18265	* 20054	19	17
750	* 15397	* 16176	* 16958	* 18300	* 19013	* 20890	20	18
800	* 15948	* 16770	* 17596	* 19008	* 19762	* 21726	21	19

*s 2 zastíněním (v závislosti na zastínění se cena může lišit až o 150.00 EUR)

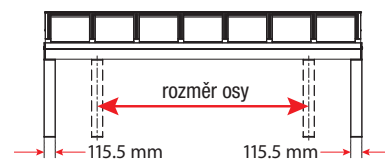
X = počet krokví na 10 mm skla

Y = počet krokví na 12 mm skla

Počet podpěr viz technické informace

Širší provedení na vyžádání.

TECHNICKÉ INFORMACE – výpočet vzdálenosti mezi podpěrami «rozměr osy»



Zatížení střechy 85 kg/m ²											
		Vyložení v cm	200	250	300	350	400	450	500	550	
Vodní kanál	170 mm – GP304		520	490	470	440	410	390	–	–	rozměr osy
Vodní kanál	170 mm – GP304 s ocelí		560	530	510	490	480	460	–	–	rozměr osy
Vodní kanál	215 mm – GP314		600	580	550	530	520	500	–	–	rozměr osy
Vodní kanál	215 mm – GP314 s ocelí		600	600	600	600	600	590	–	–	rozměr osy
Příčný nosník	160 mm – GP414	(GP4200)	500	460	440	420	400	400	400	380	rozměr osy
Příčný nosník	160 mm – GP414 s ocelí	(GP4200)	520	500	480	460	440	450	440	430	rozměr osy
Vzdálenost kroků		Tloušťka skla									
< 87 cm		10 mm									
< 100 cm		12 mm									

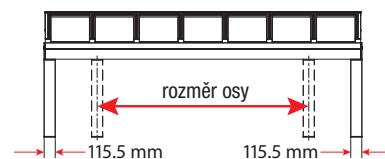
Zatížení střechy 125 kg/m ²											
		Vyložení v cm	200	250	300	350	400	430	480	530	
Vodní kanál	170 mm – GP304		480	450	430	390	370	340	–	–	rozměr osy
Vodní kanál	170 mm – GP304 s ocelí		510	490	470	450	440	425	–	–	rozměr osy
Vodní kanál	215 mm – GP314		560	530	500	490	470	425	–	–	rozměr osy
Vodní kanál	215 mm – GP314 s ocelí		600	600	590	570	550	540	–	–	rozměr osy
Příčný nosník	160 mm – GP414	(GP4200)	440	420	410	390	360	345	340	340	rozměr osy
Příčný nosník	160 mm – GP414 s ocelí	(GP4200)	480	450	430	420	420	425	415	405	rozměr osy
Vzdálenost kroků		Tloušťka skla									
< 75 cm		10 mm									
< 88 cm		12 mm									

Zatížení střechy 200 kg/m ²											
		Vyložení v cm	200	250	300	350	400	450	500		
Vodní kanál	170 mm – GP304		430	390	360	330	310	–	–	rozměr osy	
Vodní kanál	170 mm – GP304 s ocelí		460	440	420	400	390	–	–	rozměr osy	
Vodní kanál	215 mm – GP314		500	470	450	430	400	–	–	rozměr osy	
Vodní kanál	215 mm – GP314 s ocelí		590	560	540	520	510	–	–	rozměr osy	
Příčný nosník	160 mm – GP414	(GP4200)	400	370	350	340	320	290	280	rozměr osy	
Příčný nosník	160 mm – GP414 s ocelí	(GP4200)	420	420	390	380	370	360	350	rozměr osy	
Vzdálenost kroků		Tloušťka skla									
< 62 cm		10 mm									
< 73 cm		12 mm									

NYON PLUS GP4100 | GP4200

System skleněného zastřešení

TECHNICKÉ INFORMACE – výpočet vzdálenosti mezi podpěrami «rozměr osy»



Zatížení střechy 300 kg/m ²		Vyložení v cm	200	250	300	350	375	425	475	
Vodní kanál	170 mm – GP304		360	320	300	280	260	–	–	rozměr osy
Vodní kanál	170 mm – GP304 s ocelí		420	390	370	360	360	–	–	rozměr osy
Vodní kanál	215 mm – GP314		440	420	370	360	355	–	–	rozměr osy
Vodní kanál	215 mm – GP314 s ocelí		540	500	490	470	460	–	–	rozměr osy
Příčný nosník	160 mm – GP414	(GP4200)	360	320	300	295	280	260	245	rozměr osy
Příčný nosník	160 mm – GP414 s ocelí	(GP4200)	390	370	360	355	350	340	335	rozměr osy
Vzdálenost kroků	Tloušťka skla									
< 52 cm	10 mm									
< 61 cm	12 mm									

Zatížení střechy 450 kg/m ²		Vyložení v cm	200	250	300	350	400	450	
Vodní kanál	170 mm – GP304		300	270	250	230	–	–	rozměr osy
Vodní kanál	170 mm – GP304 s ocelí		380	350	340	330	–	–	rozměr osy
Vodní kanál	215 mm – GP314		400	350	320	300	–	–	rozměr osy
Vodní kanál	215 mm – GP314 s ocelí		490	450	440	420	–	–	rozměr osy
Příčný nosník	160 mm – GP414	(GP4200)	300	270	250	250	230	220	rozměr osy
Příčný nosník	160 mm – GP414 s ocelí	(GP4200)	350	340	320	310	300	300	rozměr osy
Vzdálenost kroků	Tloušťka skla								
< 44 cm	10 mm								
< 52 cm	12 mm								

Zatížení střechy 600 kg/m ²		Vyložení v cm	200	250	300	340	390	440	
Vodní kanál	170 mm – GP304		270	240	225	210	–	–	rozměr osy
Vodní kanál	170 mm – GP304 s ocelí		358	333	315	300	–	–	rozměr osy
Vodní kanál	215 mm – GP314		360	315	280	270	–	–	rozměr osy
Vodní kanál	215 mm – GP314 s ocelí		450	430	405	380	–	–	rozměr osy
Příčný nosník	160 mm – GP414	(GP4200)	270	240	225	225	210	195	rozměr osy
Příčný nosník	160 mm – GP414 s ocelí	(GP4200)	335	315	305	300	290	270	rozměr osy
Vzdálenost kroků	Tloušťka skla								
< 40 cm	10 mm								
< 46 cm	12 mm								

Komfortní možnosti

Barvy konstrukce

Speciální barvy Rainbow	7.50%	min. 330.00
-------------------------	-------	-------------

Komfortní možnosti GP4100

Vodní kanál

Vodní kanál 170 mm	GP304	včetně
Vodní kanál 170 mm s ocelovou výztuží	GP304	108.95 / bm
Vodní kanál 215 mm	GP314	24.10 / bm
Vodní kanál 215 mm s ocelovou výztuží	GP314	257.35 / bm
Prodloužení vodního kanálu	GP304	102.20 / ks
Odvodňovací kanál chrlíč vlevo nebo vpravo	GP315/1 / GP315/2 / GP316/1 / GP316/2	44.75 / ks

Podpěrami

Přídavná podpěra	TP316	188.45 / ks
Kryt základové desky na jednu podpěru	TP346 / TP356	31.65 / ks

Volitelné možnosti

Stropní úhelník určený k profilu pro napojení na zeď	GP333	82.25 / ks
Montáž na izolovaný roh domu		Otvor posunut 40 cm dovnitř 34.25 / ks
Velký boční kryt pro postranní prosklení	GP435 / GP436	86.65 / ks

Komfortní možnosti GP4200

Příčný trámec

Příčný nosník 160 mm	GP414	včetně
Příčný nosník 160 mm s ocelovým vyztužením	GP414 / P714/4	90.20 / ks
Příčný nosník prodloužení	GP414	100.45 / ks

Podpěrami

Přídavná podpěra	TP316	188.45 / ks
Kryt základové desky na jednu podpěru	TP346 / TP356	31.65 / ks

Volitelné možnosti

Stropní úhelník určený k profilu pro napojení na zeď	GP333	82.25 / ks
Montáž na izolovaný roh domu		Otvor posunut 40 cm dovnitř 34.25 / ks

Odtok vody

Malý odvodňovací kanál	GP424	34.10 / bm
Malý odvodňovací kanál postranní kryt	GP423	vlevo/vpravo 26.90 / ks
Odtok vody malé hrdlo	GP430	36.80 / ks
Odtok vody vedle stojiny	W20	537.60 / ks

NYON PLUS GP4100 | GP4200

Systém skleněného zastřešení

Uživatelský komfort

Kabel k motoru 0.5 m a Hirschmann zásuvka STAS3 + STAK3	31.05 / ks
Kabel k motoru 3.0 m	12.10 / ks
Kabel k motoru 10.0 m	24.20 / ks

Kompletní dodávka

	Základní dodávka	Komfortní dodávka	Komfortní dodávka	Komfortní dodávka	Komfortní dodávka Sun/Wind/
	RTS	io	Easy	Sun/Wind	Sun/Wind/Rain
			io	io	io
	140.00	130.00			
1 kanály			180.00		725.00
Varianta s 5 kanály			195.00	600.00	770.00
					735.00

Důležité upozornění

U produktů s volitelným doplňkem osvětlení se dodává ruční 5kanálový vysílač i v balíčku Komfort Easy jako variace verze

Osvětlení a přípojka

Rozsah dodávky STOBAG světelné proužky SLT100 v krokvi (základna io)

LED proužek: barva světla 2700–5000 K, 500–1000 lm, 8 Watt/m, 24 VDC, 196 LED/m

Síťová jednotka: Zasunutí včetně napájecího zdroje 200 wattů, 24 V, včetně přijímače Slim-Receiver Somfy io

Osvětlení: Přívodní kabel 6 m v krokvi, LED proužky SLT100 namontovány v krokvi

Obsluha: on/off/stmívání/bílě nastavitelné, přes ruční vysílač Situo io. SLT je k dispozici standardně a výhradně jako verze Funk io (rádiová verze) včetně rádiového slim přijímače

Není možné připojení pomocí snímače nebo externího stmívače

Jako volitelný doplněk ovladatelné s ručním vysílačem Nina nebo Connexoon

Sada: LED pásy SLT100 integrované v krokvi*

Počet krokvi / vyložení	169–219	220–269	270–319	320–369	370–419	420–469
1	534	571	607	644	680	716
2	680	744	825	898	962	1042
3	816	925	1044	1189	1289	1396
4	962	1144	1299	1443	1571	1723

*Sada: šířka max. 1200 cm

Důležité upozornění

U technologie SLT není možné ovládání přes domácí ovládání/tlačítko

Systémy osvětlení pro zařízení se speciální konstrukcí jsou vždy kalkulovány s max. vnějšími rozměry

Při osvětlení se doporučuje motorový kabel 3.0 m bez použití Hirschmannova konektoru

Rozsah dodávky STOBAG osvětlení spot (bodové) SLS100 v krokvi, krokvi

LED-Spot: Barva světla volitelně 2700 K, 3000 K, 4000 K, 2 W/Spot, 24 VDC

Síťová jednotka: zasunutí včetně napájecího zdroje 120 / 200 wattů, 24 V

Osvětlení: rozvodný kabel, LED spoty SLS100 namontovány v krokvi

Ovládání: on/off/stmívání, přes externí stmívač na místě

Jako volitelný doplněk ovladatelné s ručním vysílačem Situo io / Nina nebo Connexoon

Sada: bodová světla LED SLS100 integrovaná v krokvi**

Počet krokvi / vyložení	145–219	220–294	295–369	370–444	445–469
1	455	491	518	546	582
2	520	584	648	702	765
3	639	730	821	912	1002
4	757	884	1002	1121	1238
5	875	1030	1184	1330	1483
Počet LED bodových světel	2	3	4	5	5

**Sada: šířka max. 600 cm

Příplatek ovládání Funk io on / off / stmívatelný bez vysílače 134 / ks

Servis & Služby

Speciální konstrukce	93.00/h
Náklady na přesné zaměření	120.00/h

Zasklení

Důležité upozornění

Front-/Seitenverglasung: S celoskleněným posuvným systémem SV1020 max. 5-stopý a s reliéfem klínů na zasklení SV1051
Celková plocha na postranní zasklení činí max. 15 m²; hodnoty se výrazně mění podle zóny zatížení větrem

Zastínění

Důležité upozornění

Potahové zastínění: ARNEX PS8000 vždy s ZIP
Přední / postranní zastínění: VENTOSOL VM720/3

Důležité upozornění

Důležité upozornění

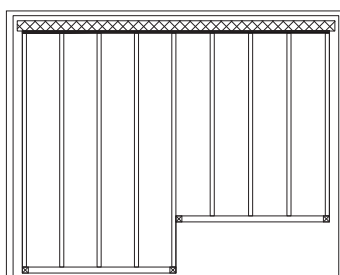
Zatížení střechy: Zatížení střechy je vypočtená hodnota
Místní podmínky jako tvorba sněhových závějí, snůh padající na systém z okolních střech atd. nejsou v této hodnotě zohledněny. Je třeba, aby takové okolnosti v konkrétním případě vždy posoudil statik.

NYON je zasklení za studena: Neprobíhá žádné tepelné rozdělení hliníkových profilů a skla
Tvoří-li se vlhkost v důsledku výkyvů teploty, mohou vznikat kapky
Také při zasklení ze všech stran nevznikne zcela uzavřený prostor.

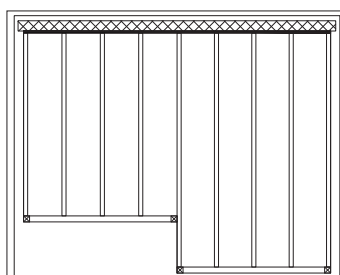
Sklon < 5°: Nelze vyloučit zpětný odtok vody po krokvi.

Montáž: Upevnění a utěsnění mezi produktem a podkladem je odpovědností našich specializovaných partnerů
K utěsnění zařízení ke zdi doporučujeme objednat si stavebního klempíře

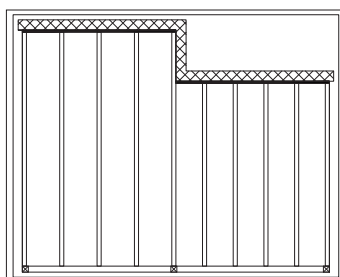
Speciální provedení: Možnost speciálního provedení A nebo B
K utěsnění zařízení ke zdi je nutné objednat si stavebního klempíře



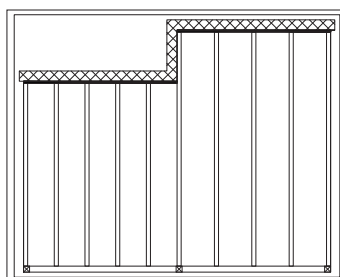
Typ A1



Typ A2



Typ B1



Typ B2

Plánované náklady: Typ A: 240.00
(CAD/VOS) Typ B: 480.00
Netto

Přesné náklady 120.00/h

Změna speciálních tvarů do 24 hod.
od potvrzení 186.00

Důležité upozornění

V zásadě se vždy počítá podle celkové šířky a celkového vysunutí, přičemž mohou být podle šířky výřezu potřeba další podélné nosníky.

TERRADO GP5100 | GP5200 | GP5300

Střešní prosklené systémy

Charakteristika produktu

- Střecha odolná proti vlivům počasí pro celoroční ochranu
- Různé druhy konstrukce
 - GP5100 odvodňovací kanál zcela vpředu
 - GP5200 příčný nosník zpětně odsunut s odvodňovacím kanálem
 - GP5300 příčný nosník zpětně odsunut bez odvodňovacího kanálu
- Volitelné LED osvětlení
- Volitelné prosklení zepředu/ze strany
- Volitelné zastínění zepředu/ze strany



	min. 160 cm max. 1990 cm		min. 150 cm *max. 500 cm
--	-----------------------------	--	-----------------------------

*GP5100 do 400 cm

	2°-25°		220 cm
--	--------	--	--------



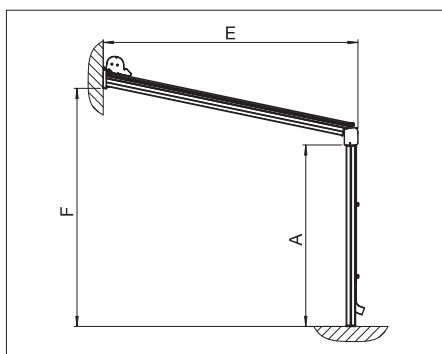
Obsah dodávky

Konstrukce:	Classic nebo Lifestyle Colors dle STOBAG karty barev	Stojiny:	P832 ≤ 220 cm
Konzole:	Spojovací profil na stěnu GP508/1	Upevnění stojin:	Podložky včetně upevňujících chlopní
Podélné trámce:	GP535	Zesílení rohu:	1 pár P850 při celkové šíři / výsuvu ≥ 450 cm a výškou stojin > 250 cm
Skló:	Připraveno na 8 nebo 10 mm bezpečnostní sklo (dodávka bez skla)	Okap GP5100:	integrovaný v příčném nosníku
Příčný nosník GP5100:	Okap P724/4 včetně podkladového profilu P714/1	Okap GP5200:	GP534
Příčný nosník GP5200:	Příčný trámec P824 bez podkladového profilu	Okap GP5300:	bez
Příčný nosník GP5300:	Příčný trámec P824 bez podkladového profilu		

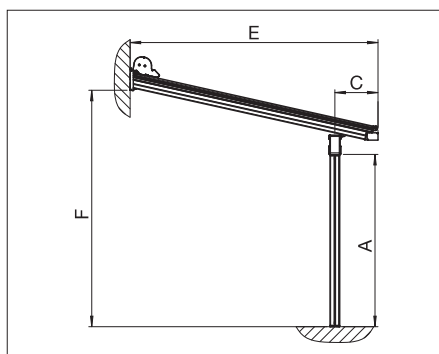
Dodání zastínění

Potah:	Standardní akrylový potah z cenové skupiny 1 ze STOBAG kolekce, Tenara nitě	Pohon:	Motorem Somfy WT bez Hirschmann zásuvky
Obsah dodávky:	Systém je možné zkompletovat s nataženým potahem, vodící lišty / stojiny jsou samostatně, bez upevňujícího materiálu		

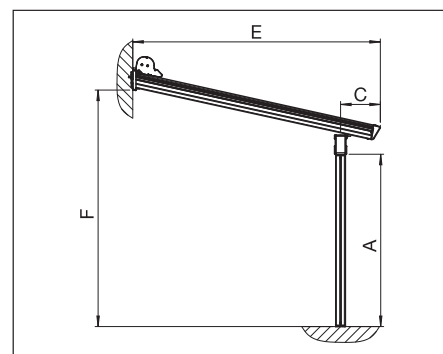
Technické údaje (Rozměry v mm)



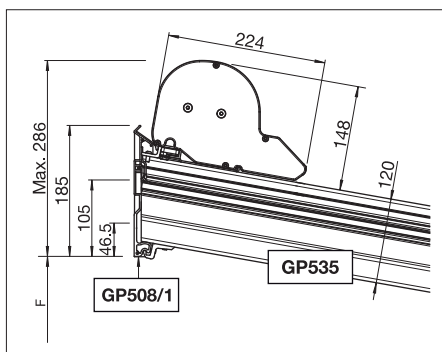
GP5100
E = max. 400 cm



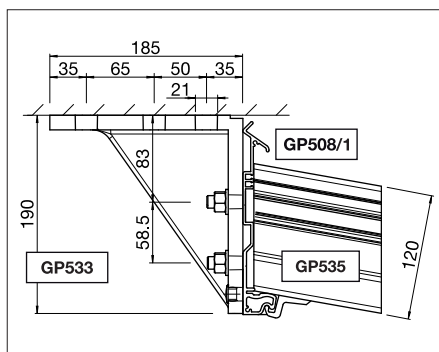
GP5200
E = max. 500 cm / c=100 cm / E-C = max. 400 cm



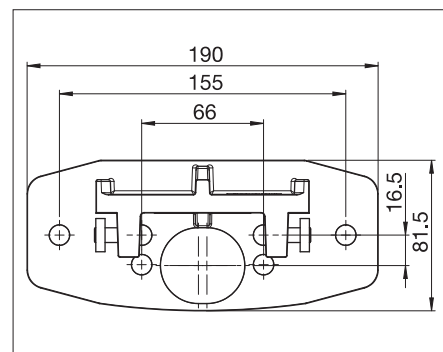
GP5300
E = max. 500 cm / C = 23-100 cm / E-C = max. 400 cm



GP500
Zastínění



Montáž do stropu



P809/5
Podložka

Základní cena GP5100 GP5200 GP5300 bez skla (8 mm). Se zastíněním a motorem								
GP5100 GP5200 GP5300						GP5200 GP5300		
↔ / ↑	200	250	300	350	400	450	500	
230	5078	5457	5794	6168	6499	7109	7710	4 2
303	5804	6289	6731	7216	7623	7734	8356	5 2
376	6749	7341	7899	8060	8277	9086	9798	6 2
449	7597	8305	8299	8868	9404	10216	11019	7 3
522	8376	8555	9178	9831	10454	11403	12283	8 3
596	9893	10135	10841	11616	12324	13404	14636	9 3
669	10292	10989	11606	12290	12918	14017	15156	10 3
700	10820	11571	12236	12960	13636	14828	16023	11 3
742	12052	12815	13501	14258	14944	16159	17372	11 3
815	12743	13578	14330	15150	15901	17237	18511	12 4
888	13467	14371	15200	16079	16892	18345	19689	13 4
962	14249	15214	16105	17056	17931	19510	20911	14 4
1035	15027	16070	17020	18034	18980	20673	22152	15 4
1108	16735	17889	18902	20014	21020	22837	24650	16 4
1181	18243	19513	20589	21799	22877	24824	26950	17 5
1254	19035	20351	21499	22770	23928	25981	28171	18 5
1328	19812	21189	22403	23741	24963	27136	29393	19 5
1401	20526	21933	23211	24587	25874	28160	30224	20 5
1474	21588	23055	24399	25859	27197	29605	31736	21 5
1547	22371	23901	25314	26838	28246	30776	32971	22 6
1620	23868	25516	26995	28615	30082	32731	35267	23 6
1694	24650	26359	27913	29586	31125	33910	36489	24 6
1767	26155	27978	29599	31369	32974	35872	38785	25 6
1840	27136	29023	30707	32544	34214	37232	40212	26 6
1913	28642	30637	32391	34324	36072	39200	42511	27 7
1986	29424	31478	33303	35298	37113	40360	43736	28 7

šedé číslo = počet trámů; černé číslo = počet stojin

Celková šíře > 522 cm nutná větší plocha potahu

Základní cena GP5100 GP5200 GP5300 bez skla (8 mm). Bez zastínění								
GP5100 GP5200 GP5300						GP5200 GP5300		
↔ / ↑	200	250	300	350	400	450	500	
230	2876	3162	3449	3741	4027	4585	4874	4 2
303	3415	3790	4172	4554	4902	4943	5240	5 2
376	4120	4590	5065	5114	5248	5978	6345	6 2
449	4786	5351	5248	5687	6128	6843	7284	7 3
522	5325	5349	5857	6363	6874	7708	8216	8 3
596	5878	5901	6479	7060	7638	8588	9166	9 3
669	6040	6508	6977	7452	7935	8887	9357	10 3
700	6438	6952	7465	7974	8498	9535	10051	11 3
742	6794	7313	7834	8366	8887	9943	10467	11 3
815	7303	7873	8446	9024	9597	10756	11324	12 4
888	7845	8464	9099	9718	10341	11600	12220	13 4
962	8387	9055	9734	10408	11076	12442	13110	14 4
1035	8926	9659	10379	11099	11820	13283	14019	15 4
1108	9672	10454	11223	11995	12762	14334	15116	16 4
1181	10214	11045	11866	12687	13505	15193	16011	17 5
1254	10769	11636	12509	13376	14259	16035	16902	18 5
1328	11309	12227	13146	14065	14997	16876	17795	19 5
1401	11853	12821	13789	14759	15743	17720	18688	20 5
1474	12676	13691	14708	15743	16762	18843	19868	21 5
1547	13219	14285	15353	16435	17506	19692	20771	22 6
1620	13755	14876	15996	17129	18244	20534	21667	23 6
1694	14297	15467	16644	17813	18982	21390	22557	24 6
1767	14839	16058	17289	18507	19726	22232	23450	25 6
1840	15583	16855	18130	19400	20668	23277	24547	26 6
1913	16125	17441	18773	20092	21421	24124	25443	27 7
1986	16670	18035	19418	20784	22165	24970	26339	28 7

šedé číslo = počet trámů; černé číslo = počet stojin

TERRADO GP5100 | GP5200 | GP5300

Střešní prosklené systémy

Základní cena GP5100 GP5200 GP5300 bez skla (10 mm). Se zastíněním a motorem								
GP5100 GP5200 GP5300						GP5200 GP5300		
↔ / ↑	200	250	300	350	400	450	500	
280	5193	5507	5791	6092	6377	6984	7523	4 2
370	6080	6490	6856	7241	7606	8361	8982	5 2
460	7390	7876	8321	8796	9240	9997	10701	6 3
550	9119	9732	10264	10854	11384	12279	13341	7 3
640	10010	10705	11319	11994	12616	13654	14791	8 3
700	11026	11818	12520	13285	14000	15200	16429	9 3
730	12095	12900	13625	14410	15138	16360	17596	9 3
820	13281	14173	14982	15862	16666	18041	19364	10 4
910	14249	15224	16132	17089	17984	19506	20917	11 4
1000	15948	17053	18047	19118	20097	21764	23527	12 4
1090	16916	18117	19188	20348	21411	23228	25087	13 4
1180	18886	20218	21373	22649	23801	25779	27975	14 5
1270	19812	21219	22459	23819	25071	27181	29469	15 5
1360	21492	22984	24315	25757	27100	29363	31734	16 5
1450	22717	24298	25714	27258	28675	31087	33545	17 5
1540	23903	25566	27071	28707	30209	32768	35323	18 6
1630	25655	27450	29041	30796	32379	35085	37992	19 6
1720	26569	28449	30137	31963	33639	36504	39484	20 6
1810	28321	30333	32108	34053	35809	38823	42154	21 6
1900	29450	31551	33405	35437	37299	40447	43864	22 7

šedé číslo = počet trámů; černé číslo = počet stojin

Celková šíře > 522 cm nutná větší plocha potahu

Základní cena GP5100 GP5200 GP5300 bez skla (10 mm). Bez zastínění								
GP5100 GP5200 GP5300						GP5200 GP5300		
↔ / ↑	200	250	300	350	400	450	500	
280	2863	3075	3297	3508	3730	4280	4494	4 2
370	3521	3808	4092	4370	4652	5325	5607	5 2
460	4551	4897	5240	5583	5927	6582	6926	6 3
550	5217	5625	6035	6443	6853	7628	8046	7 3
640	5883	6353	6828	7300	7783	8683	9156	8 3
700	6644	7199	7749	8299	8862	9907	10457	9 3
730	6977	7537	8098	8668	9231	10289	10846	9 3
820	7883	8513	9138	9778	10400	11590	12214	10 4
910	8572	9267	9971	10663	11358	12676	13368	11 4
1000	9262	10020	10792	11554	12310	13758	14517	12 4
1090	9951	10787	11616	12442	13265	14842	15678	13 4
1180	10857	11760	12653	13544	14437	16158	17046	14 5
1270	11559	12516	13477	14432	15405	17240	18200	15 5
1360	12248	13270	14297	15322	16360	18321	19349	16 5
1450	13193	14287	15379	16481	17576	19666	20761	17 5
1540	14099	15258	16419	17588	18750	20967	22139	18 6
1630	14788	16014	17240	18479	19702	22049	23288	19 6
1720	15477	16768	18074	19364	20660	23148	24441	20 6
1810	16166	17524	18897	20255	21612	24232	25590	21 6
1900	17070	18497	19932	21357	22800	25536	26961	22 7

šedé číslo = počet trámů; černé číslo = počet stojin

Horizontal dashed lines for notes.

TERRADO GP5110 | GP5210 | GP5310

Střešní prosklené systémy

Charakteristika produktu

- Střecha odolná proti vlivům počasí pro celoroční ochranu
- Různé druhy konstrukce
 - GP5110 odvodňovací kanál zcela vpředu
 - GP5210 příčný nosník zpětně odsunut s odvodňovacím kanálem
 - GP5310 příčný nosník zpětně odsunut bez odvodňovacího kanálu
- Volitelné LED osvětlení
- Volitelné prosklení zepředu/ze strany
- Volitelné zastínění zepředu/ze strany



	min. 160 cm max. 1900 cm		min. 150 cm *max. 600 cm
--	-----------------------------	--	-----------------------------

*GP5110 do 500 cm

	2°–25°		220 cm
--	--------	--	--------



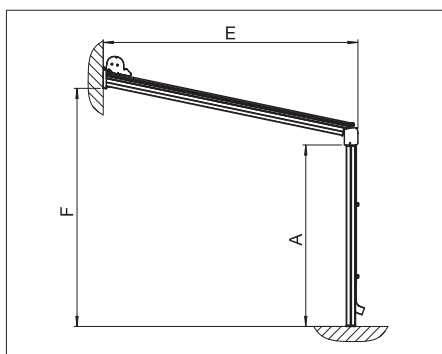
Obsah dodávky

Konstrukce:	Classic nebo Lifestyle Colors dle STOBAG karty barev	Stojiny:	P832 ≤ 220 cm
Konzole:	Spojovací profil na stěnu GP518	Upevnění stojin:	Podložky včetně upevňujících chlopní
Podélný trámec:	GP536	Zesílení rohu:	1 pár P850 při celkové šíři / výsuvu ≥ 450 cm a výškou stojin > 250 cm
Skló:	Připraveno na 8 nebo 10 mm bezpečnostní sklo (dodávka bez skla)	Okap GP5110:	integrovaný v příčném nosníku
Příčný nosník GP5110:	Okap P724/4 včetně podkladového profilu P714/1	Okap GP5210:	GP534
Příčný nosník GP5210:	Příčný trámec P824 bez podkladového profilu	Okap GP5310:	bez
Příčný nosník GP5310:	Příčný trámec P824 bez podkladového profilu		

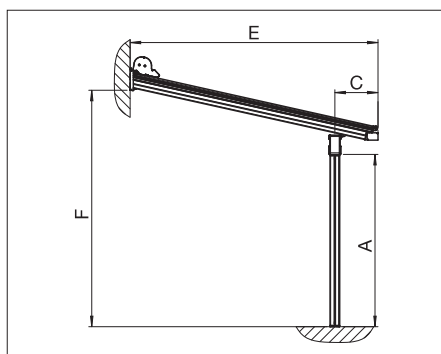
Dodání zastínění

Potah:	Standardní akrylový potah z cenové skupiny 1 ze STOBAG kolekce, Tenara nitě	Pohon:	Motorem Somfy WT bez Hirschmann zásuvky
Obsah dodávky:	Systém může být zkompletovaný s nataženým potahem, vodicí lišty / stojiny jsou samostatně, bez upevňujícího materiálu		

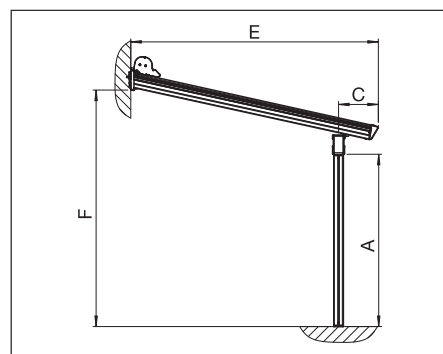
Technické údaje (Rozměry v mm)



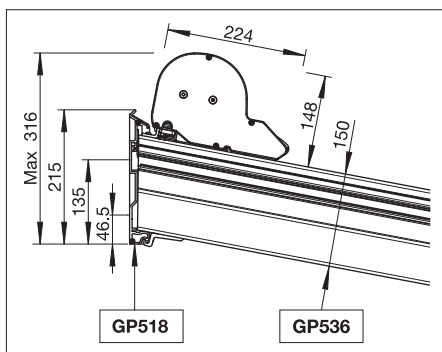
GP5110
E = max. 500 cm



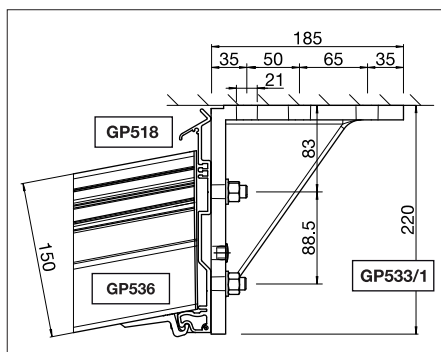
GP5210
E = max. 600 cm / c=100 cm / E-C = max. 500 cm



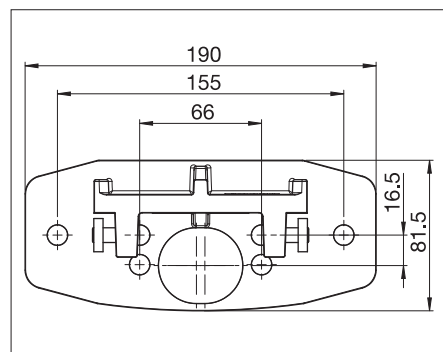
GP5310
E = max. 600 cm / C = 23–100 cm / E-C = max. 500 cm



GP500
Zastínění



Montáž do stropu



P809/5
Podložka

Základní cena GP5110 | GP5210 | GP5310 bez skla (8 mm). Se zastíněním a motorem

GP5110 GP5210 GP5310									GP5210 GP5310	
↔ / ⓘ	200	250	300	350	400	450	500	550	600	
230	5963	6438	6873	7334	7759	8433	9124	9667	10094	4 2
303	6855	7460	8016	8615	9130	9164	9882	11102	11611	5 2
376	7988	8719	9416	9606	9872	10777	11602	12672	13261	6 2
449	8986	9854	9842	10543	11206	12144	13082	14012	14711	7 3
522	9933	10134	10905	11710	12478	13576	14617	15484	16239	8 3
596	11625	11885	12759	13701	14572	15835	17230	18173	19027	9 3
669	11774	12839	13818	14864	15858	17254	18321	19500	20437	10 3
700	12312	13457	14510	15634	16702	18212	19340	20547	21544	11 3
742	13596	14753	15837	16997	18083	19197	20759	21973	22990	11 3
815	14397	15661	16849	18116	19303	20525	22184	23478	24592	12 4
888	15191	16568	17872	19231	20061	21853	23617	24898	26120	13 4
962	16048	17522	18934	20401	21292	23237	25046	26453	27744	14 4
1035	17368	18690	20193	21297	22727	24787	26769	28273	29660	15 4
1108	18872	20607	22219	23421	24951	27175	29510	31003	32491	16 4
1181	20458	22345	23604	25361	26984	29380	32056	33517	35085	17 5
1254	21322	23299	24637	26497	28233	30756	33534	35057	36725	18 5
1328	22173	24251	25671	27626	29459	32131	35004	36586	38344	19 5
1401	22614	24713	26179	28162	30050	32806	35477	37090	38899	20 5
1474	24051	25845	27878	30017	32040	34999	37812	39437	41354	21 5
1547	24910	26781	28912	31151	33279	36387	39297	40974	42968	22 6
1620	26486	28487	30719	33083	35309	38564	41843	43564	45658	23 6
1694	27345	29420	31764	34219	36538	39956	43316	45093	47282	24 6
1767	28925	31129	33569	36155	38577	42139	45870	47693	49975	25 6
1840	29753	32477	35015	37707	40225	43930	47757	49623	52001	26 6
1913	31316	34186	36823	39641	42272	46112	50306	52220	54683	27 7
1986	32152	35117	37857	40773	43501	47490	51778	53741	56297	28 7

šedé číslo = počet trámů; černé číslo = počet stojin

Celková šíře > 522 cm nutná větší plocha potahu

Základní cena GP5110 | GP5210 | GP5310 bez skla (8 mm). Bez zastínění

GP5110 GP5210 GP5310									GP5210 GP5310	
↔ / ⓘ	200	250	300	350	400	450	500	550	600	
230	3761	4143	4528	4907	5287	5909	6288	6763	7143	4 2
303	4466	4961	5457	5953	6409	6373	6766	7899	8345	5 2
376	5359	5968	6582	6660	6843	7669	8149	9117	9628	6 2
449	6175	6900	6791	7362	7930	8771	9347	10162	10759	7 3
522	6882	6928	7584	8242	8898	9881	10550	11280	11925	8 3
596	7610	7651	8397	9145	9886	11019	11760	12553	13278	9 3
669	7522	8358	9189	10026	10875	12124	12522	13533	14323	10 3
700	7930	8838	9739	10648	11564	12919	13368	14406	15250	11 3
742	8338	9251	10170	11105	12026	12981	13854	14863	15725	11 3
815	8957	9956	10965	11990	12999	14044	14997	16073	17008	12 4
888	9569	10661	11771	12870	13510	15108	16148	17199	18216	13 4
962	10186	11363	12563	13753	14437	16169	17245	18399	19478	14 4
1035	11267	12279	13552	14362	15567	17397	18636	19865	21032	15 4
1108	11809	13172	14540	15402	16693	18672	19976	21187	22425	16 4
1181	12429	13877	14881	16249	17612	19749	21117	22278	23587	17 5
1254	13056	14584	15647	17103	18564	20810	22265	23471	24862	18 5
1328	13670	15289	16414	17950	19493	21871	23406	24653	26117	19 5
1401	13941	15601	16757	18334	19919	22366	23941	25187	26682	20 5
1474	15139	16481	18187	19901	21605	24237	25944	27180	28775	21 5
1547	15758	17165	18951	20748	22539	25303	27097	28362	30027	22 6
1620	16373	17847	19720	21597	23471	26367	28243	29544	31279	23 6
1694	16992	18528	20495	22446	24395	27436	29384	30719	32541	24 6
1767	17609	19209	21259	23293	25329	28499	30535	31903	33798	25 6
1840	18200	20309	22438	24563	26679	29975	32092	33486	35460	26 6
1913	18799	20990	23205	25409	27621	31036	33238	34668	36707	27 7
1986	19398	21674	23972	26259	28553	32100	34381	35842	37956	28 7

šedé číslo = počet trámů; černé číslo = počet stojin

TERRADO GP5110 | GP5210 | GP5310

Střešní prosklené systémy

Základní cena GP5110 GP5210 GP5310 bez skla (10 mm). Se zastíněním a motorem										
GP5110 GP5210 GP5310								GP5210 GP5310		
☐ / ☐	200	250	300	350	400	450	500	550	600	
280	5529	5922	6278	6670	7025	7709	8329	8702	9061	4 2
370	6511	7008	7470	7959	8416	9273	9988	10468	10930	5 2
460	7904	8503	9067	9661	10221	11089	11916	12509	13071	6 3
550	9715	10465	11134	11863	12528	13556	14758	15443	16110	7 3
640	10694	11551	12318	13148	13929	15121	16414	17204	17971	8 3
700	11819	12791	13671	14622	15517	16896	18305	19207	20091	9 3
730	12893	13879	14783	15747	16655	18061	19478	20416	21325	9 3
820	14164	15255	16265	17349	18357	19930	21455	22501	23512	10 4
910	15225	16421	17547	18726	19842	21584	23214	24384	25497	11 4
1000	17014	18360	19593	20904	22126	24033	26038	27312	28536	12 4
1090	18070	19532	20860	22286	23613	25688	27810	29179	30508	13 4
1180	20127	21744	23183	24740	26170	28428	30908	32381	33816	14 5
1270	21146	22853	24392	26059	27613	30020	32608	34191	35749	15 5
1360	22914	24732	26380	28145	29810	32394	35087	36796	38460	16 5
1450	24229	26154	27911	29801	31552	34306	37107	38934	40689	17 5
1540	25508	27535	29397	31397	33257	36178	39097	41015	42876	18 6
1630	27348	29528	31498	33633	35601	38688	41977	44004	45969	19 6
1720	28353	30632	32723	34952	37028	40293	43679	45814	47902	20 6
1810	30190	32628	34821	37189	39371	42806	46560	48802	50995	21 6
1900	31414	33954	36255	38728	41029	44618	48473	50842	53127	22 7

Šedé číslo = počet trámů; černé číslo = počet stojin

Celková šíře > 522 cm nutná větší plocha potahu

Základní cena GP5110 GP5210 GP5310 bez skla (10 mm). Bez zastínění										
GP5110 GP5210 GP5310								GP5210 GP5310		
☐ / ☐	200	250	300	350	400	450	500	550	600	
280	3199	3490	3784	4086	4378	5005	5300	5596	5893	4 2
370	3952	4326	4706	5088	5462	6237	6613	6993	7372	5 2
460	5065	5524	5986	6448	6908	7674	8141	8614	9076	6 3
550	5813	6358	6905	7452	7997	8905	9463	10008	10555	7 3
640	6567	7199	7827	8454	9096	10150	10779	11407	12034	8 3
700	7437	8172	8900	9636	10379	11603	12333	13066	13797	9 3
730	7775	8516	9256	10005	10748	11990	12728	13466	14210	9 3
820	8766	9595	10421	11265	12091	13479	14305	15131	15960	10 4
910	9548	10464	11386	12300	13216	14754	15665	16595	17508	11 4
1000	10328	11327	12338	13340	14339	16027	17028	18040	19042	12 4
1090	11105	12202	13288	14380	15467	17302	18401	19488	20577	13 4
1180	12098	13286	14463	15635	16806	18807	19979	21150	22325	14 5
1270	12893	14150	15410	16672	17947	20079	21339	22598	23876	15 5
1360	13670	15018	16362	17710	19070	21352	22702	24049	25409	16 5
1450	14705	16143	17576	19024	20453	22885	24323	25768	27201	17 5
1540	15704	17227	18745	20278	21798	24377	25913	27430	28951	18 6
1630	16481	18092	19697	21316	22924	25652	27273	28878	30484	19 6
1720	17261	18951	20660	22353	24049	26937	28636	30326	32035	20 6
1810	18035	19819	21610	23391	25174	28215	29996	31774	33568	21 6
1900	19034	20900	22782	24648	26530	29707	31570	33452	35318	22 7

Šedé číslo = počet trámů; černé číslo = počet stojin

Varianty produktů

Pravouhlá trubka 4 mm k P724/4 a P824	P714/4	127.85 /bm
Pravouhlá trubka k P724/3	P714/5	113.55 /bm
Zesílení rohů	P850	74.65 /ks
Stojinový profil	GP532	64.55 /bm
<i>Stojinový profil</i>	<i>P832</i>	<i>- 61.10 /bm</i>
Hlavička	P809/6	46.80 /ks
<i>Hlavička</i>	<i>P809/4</i>	<i>- 37.15 /ks</i>
Uzávěr	GP531	18.10 /ks
<i>Podložka</i>	<i>P809/5</i>	<i>- 37.15 /ks</i>
Silný okap	P724/3	177.30 /bm
Boční krytka okapu k P724/3 (levá)	GP522/1	23.65 /ks
Boční krytka okapu P724/3 (pravá)	GP522/2	23.65 /ks
<i>Příčný profil</i>	<i>P824</i>	<i>- 108.95 /bm</i>
<i>Okap</i>	<i>P724/4</i>	<i>- 129.80 /bm</i>
<i>Pravouhlá trubka k P724/4</i>	<i>P714/1</i>	<i>- 85.30 /bm</i>
<i>Boční krytka okapu k P724/4 (levá)</i>	<i>GP511/1-1</i>	<i>- 22.35 /ks</i>
<i>Boční krytka okapu k P724/4 (pravá)</i>	<i>GP511/2-1</i>	<i>- 22.35 /ks</i>
Spojení skla pro pole při výsuvu ≤ 400 cm	(P752, GP524, P755/1)	61.10 /pole

Komfortní možnosti

Barvy konstrukce

Speciální barvy Rainbow	7.50%	min. 330.00
-------------------------	-------	-------------

Potahy

Prémiová akrylová látka ze segmentu Zastínění Design	Cenová skupina 1A	8.40 /m ²
Reflexní akrylová látka ze segmentu Protect Plus	Cenová skupina 3	25.45 /m ²

Montážní materiál

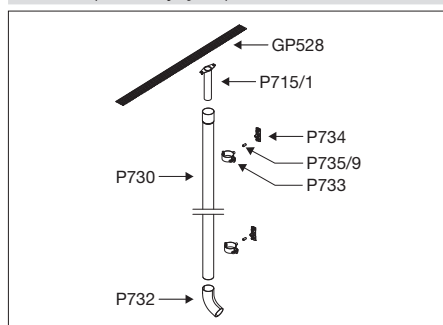
Úhel střechy pro napojovací profil na stěnu GP508/1 (1 ks pro každý podélník)	GP533	77.35 /ks
---	-------	-----------

Odtokový systém

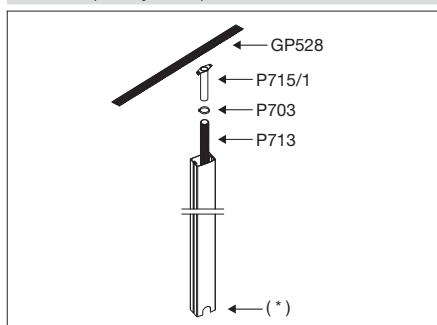
Chříč levý k okapu P724/4	GP511/4-1	34.85 /ks
Chříč pravý k okapu P724/4	GP511/5-1	34.85 /ks
Chříč vlevo k okapu P724/3	GP522/4	34.85 /ks
Chříč vpravo k okapu P724/3	GP522/5	34.85 /ks
Odtok vody vedle stojiny	W1	380.20 /ks
Odtok vody skrz stojinu	W2	198.25 /ks
Odtok vody vedle stojiny	W5	537.60 /ks
Odvodňovací díra	W3	64.55 /ks
Držák okapu	P704	(u částečného zasklení) 14.05 /ks
Okap (pro příčný trámec P824 u GP5200)	GP534	28.30 /bm
Boční krytka okapu k GP534	GP544	17.00 /sada

Příklady při okap do 25 m² a max. 6 m celkové šíře

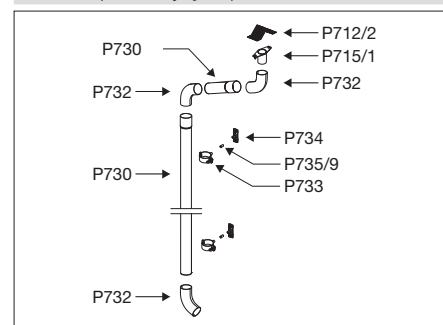
GP5100 (vedle stojiny W1)



GP5100 (ve stojině W2)



GP5200 (vedle stojiny W5)



TERRADO GP5100 | GP5110 | GP5200 | GP5210 | GP5300 | GP5310

Střešní prosklené systémy

Osvětlení zabudování světelné lišty

- LED-technologie
- Nízká potřeba energie LED-světla 2 Watt
- Přes externí otočný reostat 1–10 stmívatelný
- Barva světla 3000 K
- Maximální délka vedení ke zdroji -LED 12 m
- Pro zdroj 75 W / 24 V max. 34 LED's



Obsah dodávky LED osvětlení TERRADO

Síťová jednotka: 75 W / 24 V on / off namontované na držák, montážní profily, spojovací kabel, zdroj, LED světla
 Volitelné: Síťová jednotka 75 W / 24 V stmívatelná 1–10 V (přes externí otočný reostat) namontované na držák

	LED pro 1 podélný trámec	LED pro 2 podélné trámece	LED pro 3 podélné trámece	LED pro 4 podélné trámece	LED pro 5 podélné trámece	LED pro 6 podélné trámece
	1 síťová jednotka kabel 1 x 3.5 m	1 síťová jednotka kabel 2 x 3.5 m	1 síťová jednotka kabel 3 x 3.5 m	1 síťová jednotka kabel 2 x 3.5 m + 2 x 5 m	1 síťová jednotka kabel 3 x 3.5 m + 2 x 5 m	2 síťové jednotky kabel 4 x 3.5 m + 2 x 5 m
LED 2- studená / teplá	359	530	700	879	1050	1409
LED 3- studená / teplá	416	644	871	1107	1335	1750
LED 4- studená / teplá	475	762	1049	1345	1631	2106
LED 5- studená / teplá	563	937	1311	1694	2069	2631
LED 6- studená / teplá	620	1051	1482	1922	2353	2973
Příplatek stmívatelný*	114.70	114.70	114.70	114.70	114.70	229.40
Příplatek rádiový stmívatelný io Somfy**	248.30	248.30	248.30	248.30	248.30	496.60

* Otočný reostat ** Bez ovladač

Osvětlení SL200 namontované na podélný trámec

- LED-technologie
- Výkon 8 Watt / m
- Přes externí otočný reostat 1–10 stmívatelný
- Barva světla 3500 K
- Pro zdroj 75 W / 24 V max. 9 m LED



Obsah dodávky LED-osvětlení SL200 pro montáž na podélné trámce TERRADO včetně držáku

Síťová jednotka: 75 W / 24 V on / off namontované na držáku, SL200 světelná lišta, montážní držáky pro světelné lišty, spojovací kabel 6 m
 Volitelné: Síťová jednotka 75 W / 24 V stmívatelný 1–10 V (přes externí otočný reostat) namontované na držák

	LED pro 1 podélný trámec	LED pro 2 podélné trámece	LED pro 3 podélné trámece	LED pro 4 podélné trámece	LED pro 5 podélné trámece	LED pro 6 podélné trámece
	síťová jednotka kabel 1 x 6 m	síťová jednotka kabel 2 x 6 m	síťová jednotka kabel 3 x 6 m	síťová jednotka kabel 4 x 6 m	síťová jednotka kabel 5 x 6 m	síťová jednotka kabel 6 x 6 m
SL215	350	511	672	833	994	1155
SL220	385	582	779	975	• 1360	• 1557
SL225	420	652	884	• 1304	• 1536	• 1768
SL230	461	733	1006	• 1466	• 1738	• 2011
SL235	503	818	• 1321	• 1635	• 1950	○ 2453
SL240	537	885	• 1421	• 1769	○ 2305	○ 2653
SL245	578	966	• 1544	• 1932	○ 2509	○ 2898
Příplatek stmívatelný *						114.70
Příplatek stmívatelný * 2 síťové jednotky •						229.40
Příplatek stmívatelný * 3 síťové jednotky ○						344.10
Příplatek Funk stmívatelný io Somfy **						248.30
Příplatek Funk stmívatelný io Somfy ** 2 síťové jednotky, 2 bezdrátové přijímače •						496.60
Příplatek Funk stmívatelný io Somfy ** 3 síťové jednotky, 3 bezdrátové přijímače ○						744.90

* Otočný reostat ** Bez ovladač

Uživatelský komfort

Kabel k motoru 0.5 m a Hirschmann zásuvka STAS3 + STAK3	31.05 / ks
Kabel k motoru 3.0 m	12.10 / ks
Kabel k motoru 10.0 m	24.20 / ks

Kompletní dodávka

	Základní dodávka	Komfortní dodávka	Komfortní dodávka	Komfortní dodávka	Komfortní dodávka Sun/Wind/
	RTS	io	Easy	Sun/Wind	Sun/Wind/Rain
			io	io	io
	140.00	130.00			
1 kanály			180.00		725.00
5 kanály			195.00	600.00	770.00
					735.00

Servis & Služby

Speciální konstrukce	93.00 / h
Náklady na přesné zaměření	120.00 / h

Zasklení

Důležité upozornění

Boční zasklení:	S celoskleněným skleněným posuvným systémem SV1020 max. 5-pruhový a zrcadlové zasklení SV1051/1 celková plocha bočního zasklení max. 15 m ² ; dle povětrnostní zóny variabilní síla
Přední zasklení:	S SV1020 nebo S SV1020 a malými stojinami = max. 3-pruhový S SV1020 a širokými stojinami = max. 4-pruhový Max. výška stojin 250 cm

Přední / boční zastínění

Důležité upozornění

Přední / boční zastínění: VENTOSOL VM720/3 / VENTOSOL

TERRADO GP5100 | GP5110 | GP5200 | GP5210 | GP5300 | GP5310

Střešní prosklené systémy

Důležité upozornění

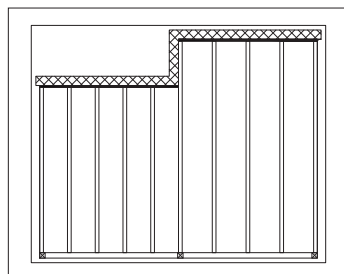
Uvedené ceny odpovídají horizontálně změřenému výsuvu.

Všechny údaje a ceny platí pro GP.-výrobky, které jsou montované s příčným nosníkem P724/4 nebo P824 ve Švýcarsku do max. 700 metrů nad mořem. (dle SIA 261, zóna zatížení sněhem bez příplatku). Pro výpočet u výrobků ve výše položených polohách nebo kde je jiná zóna zatížení sněhem si prosím vyžádejte individuální nabídku. Při sklonu střechy <math>< 5^\circ</math> může do střešního systému vlivem silného deště pronikat voda. Následné záruční nároky budou společností STOBAG AG zamítnuty. Náklady na dopravu s dodávkami skla budou dodatečně z kalkulované.

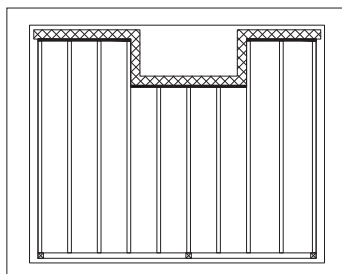
TERRADO prosklený střešní systém není žádnou zimní zahradou. Mezi hliníkovými profily a sklem není žádná tepelná izolace. Kvůli kolísání teplot se může vlhkost proměnit na kapičky. I při použití obvodového zasklení nevznikne plně utěsněný prostor.

Převodová tabulka ze stupňů na procenta

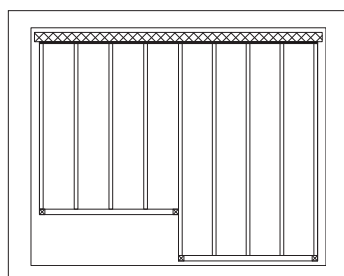
Stupeň	1	2	3	4	5	6	7	8	9	10	11	12	13	14	15	16	17	18
Procento	1.8	3.5	5.2	7.0	8.8	10.5	12.3	14.1	15.8	17.6	19.4	21.3	23.1	24.9	26.8	28.7	30.6	32.5
Stupeň	19	20	21	22	23	24	25	26	27	28	29	30	31	32	33	34	35	36
Procento	34.4	36.4	38.4	40.4	42.5	44.5	46.6	48.8	51.0	53.2	55.4	57.7	60.1	62.5	64.9	67.5	70	72.7



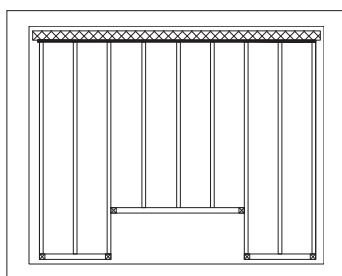
Typ A



Typ B



Typ C



Typ D

Plánované náklady: Typ A: 240.00
 Typ B: 480.00
 Typ C: 480.00
 Typ D: 600.00
 Netto

Přesné náklady 120.00/h

Změna speciálních tvarů do 24 hod.
 od potvrzení 186.00

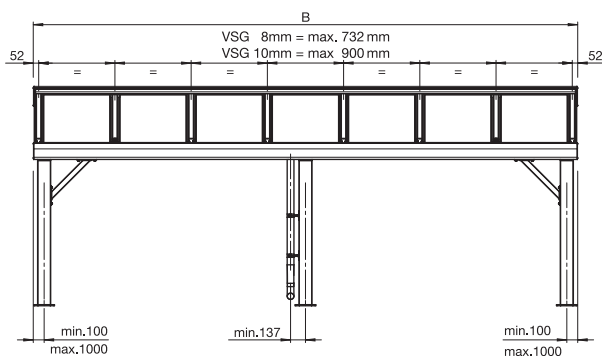
Důležité upozornění

Výpočet je vždy dle celkové šíře a celkového výsuvu, přičemž dle šíře výřezu může být nutný dodatečný podélný trámec, popř. osvětlení.

Jedno zastínění GP500 potřebuje min. 4 podélné tránce.

Je vyžadovaný přesný půdorys a přesné míry bočního řezu.

Rádi Vám vypočítáme za tímto účelem přizpůsobenou nabídku.



- Standardní mezera pro stojiny P724/4 a P714/1 max. 3750 mm. Nad 3750 mm mezera na poptání.
- Standardní mezera pro stojiny P724/4 a P714/4 max. 4000 mm. Nad 4000 mm mezera na poptání.
- Standardní mezera pro stojiny P724/3 a P714/5 max. 5000 mm. Nad 5000 mm mezera na poptání.
- Standardní mezera pro stojiny P824 max. 4000 mm. Nad 4000 mm mezera na poptání.
- Standardní mezera pro stojiny P824 a P714/1 max. 4500 mm. Nad 4500 mm mezera na poptání.
- Standardní mezera pro stojiny P824 a P714/4 max. 5000 mm. Nad 5000 mm mezera na poptání.

PERGOLINO P3600

Flexibilní pergolová markýza

Charakteristika produktu

- Velká plocha zastínění i s malým rozpočtem
- Vysoká flexibilita montáže díky pohyblivým konzolám a vodicím kolejnicím
- Vysoké napnutí plátna díky aretaci výpadového profilu (Stoblock)
- Využití i při dešti a větru
- Volitelné integrované osvětlení



	min. 100 cm *max. 700 cm		min. 140 cm max. 600 cm
--	-----------------------------	--	----------------------------

*od 601 cm s 3 vedeními

	0°–25°		8°–25°		min. 55 cm max. 250 cm
--	--------	--	--------	--	---------------------------



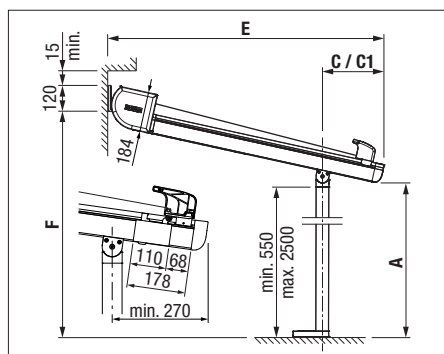
Obsah dodávky

Potah: Standardní akrylový potah z cenové skupiny 1 ze STOBAG kolekce, Tenara nití
 Pohon: Motorem Somfy WT bez Hirschmann zásuvky
 Konzole: Dvě konzole P361 (standardní) nebo P351 (úzké), TB > 500 cm tři kusy
 Vodicí kolejnice: Dvoje nebo troje vodicí kolejnice P379 podle cenové matice
 Podpěry: P366
 Upevnění podpěry: Podlahové pouzdro OS315 nebo plošina P363
 Výpadový profil: P354
 Aretace výpadového profilu: Manuální aretace P367 (WT / RTS) nebo automatická aretace P356 / (lo)

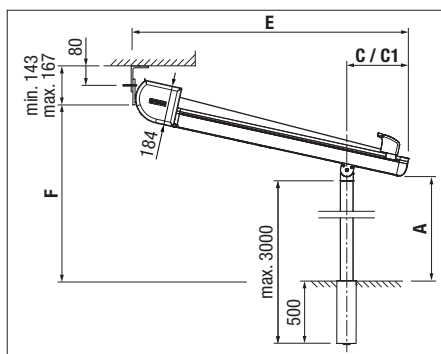
Konstrukce: Classic Colors dle STOBAG karty barev
 Vodicí trubka: P358 dle cenového matrixu

Obsah dodávky: Markýza může být zkompletovaná s nataženým potahem, vodicí lišty / stojiny jsou samostatně, bez upevňujícího materiálu

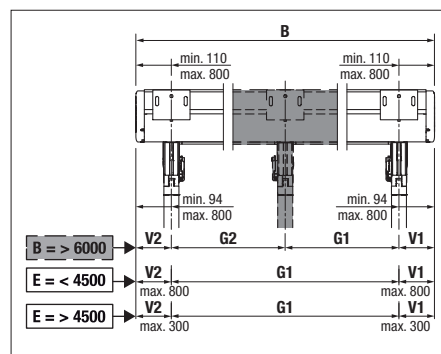
Technické údaje (Rozměry v mm)



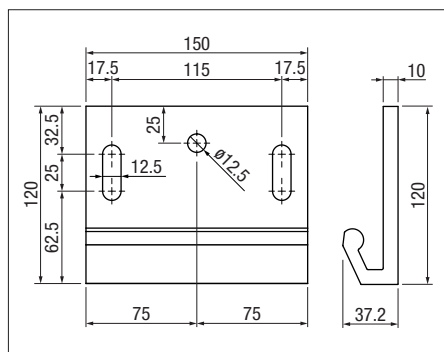
Montáž na zeď pomocí plošiny



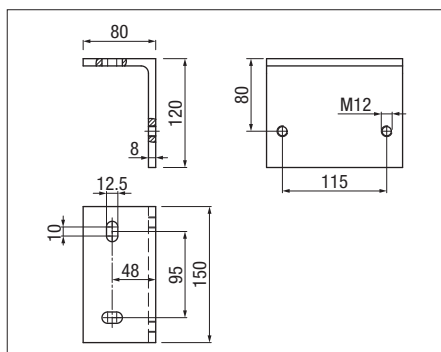
Montáž na strop pomocí podlahového pouzdra



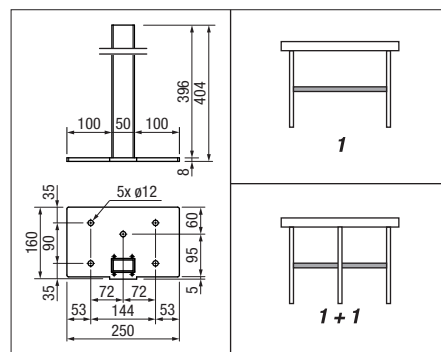
Montážní plán
 B = celková šířka



Konzole standard



P333
 úhel do stropu



P363
 Podložky
 Možnosti
 varianty vodicí trubky

Základní cena P3600 - s podlahovým pouzdem nebo plošinou – s motorem Somfy WT – viz rozsah dodávky

	200	250	300	350	400	450	500	550	600
200	3151	3248	3349	3449	3546	3646	3861	4492 1	4604 1
250	3294	3403	3513	3625	3737	3847	4073	4747 1	4874 1
300	3437	3558	3680	3804	3925	4049	4287	5002 1	5141 1
350	3654	3787	3920	4054	4190	4323	4573	5338 1	5491 1
400	3797	3942	4087	4233	4378	4523	4785	5593 1	5758 1
450	3956	4113	4271	4430	4585	4743	5014	5867 1	6046 1
500	4133	4302	4469	4635	4800	4967	5424 1	6241 1	6430 1
550	4276	4454	4633	4812	4988	5169	5648 1	6506 1	6706 1
600	4461	4652	4843	5036	5229	6096	6730 1	6947 1	7166 1
650	* 5986 1+1	* 6225 1+1	* 6465 1+1	* 6704 1+1	* 6942 1+1	* 7178 1+1	* 7778 1+1	* 8236 1+1	* 8496 1+1
700	* 6151 1+1	* 6401 1+1	* 6651 1+1	* 6904 1+1	* 7154 1+1	* 8022 1+1	* 8493 1+1	* 8767 1+1	* 9041 1+1

Příplatky

Spojovací profil na stěnu	
	P318/1
200	119.30
250	145.20
300	170.85
350	196.50
400	222.40
450	248.20
500	273.85
550	299.75
600	325.55
650	351.25
700	377.10

* se 3. vodičimi lištami / vodičí trubka

1, 1+1 = počet vodičích trubek

Variatny produktů

Vodičí trubice (TB <= 600 cm)>	P358	233.65/ks
Vodičí trubice (TB > 600 cm)	P358	288.30/ks
Odpočet stojin		- 85.55/ks
Manuální aretace výpadového profilu	P367	51.00/ks
Hák na manuální aretaci	P305	25.80/ks

Důležité upozornění

0°–8°: Zařízení se používá jen jako ochrana proti slunci

8°–25°: Systém s látkou odpuzující vodu PG3, 1-3 vodičí trubky (první vodičí trubka musí být zepředu přesunuta zpět o 60 cm z důvodu tvorby sáčku na vodu) a očka na odtok vody vhodné do deště

C/C1 = min. 260 mm s manuální aretací (WT / RTS)

C/C1 = min. 270 mm s automatickou aretací (io)

Bez LED pásku = ≤ 4500 mm = max. 1/3 vysunutí E = > 4500 mm = max. 1500 mm

C1 = max. 500 mm s LED spotem (bez spotu v oblasti C1)

S květinovým truhlíkem musí být ke stabilizaci namontována vodičí trubice na vodičích kolejnicích

Komfortní možnosti

Barvy konstrukce			
Speciální barvy Lifestyle	6.50%	min. 235.00	
Speciální barvy Rainbow	7.50%	min. 330.00	
Potahy			
Voděodolná akrylová látka ze segmentu Protect PLUS	Cenová skupina 3	25.45/m ²	
Odvodňovací oka (cca. Všechny 30 cm)		7.55/ks	
Montážní materiál			
Krycí úhel	P333	49.65/ks	
Kryt plošiny	P373	29.85/ks	
Konzole standard	P361	38.50/ks	
Konzole úzká	P351	32.30/ks	
Květináč (cca. 130 kg), beton šedý (včetně pouzdra)	P317	520.65/ks	50 x 50 cm
Odvod podlahové upevnění (plošina / podlahové pouzdro)		- 80.65/ks	na podpěru
Odtokový systém			
Odvodňovací kanál mezi dvě zařízení	P374	263.45/ks	

PERGOLINO P3600

Flexibilní pergolová markýza

Uživatelský komfort

Kabel k motoru 0.5 m a Hirschmann zásuvka STAS3 + STAK3	31.05 / ks
Kabel k motoru 3.0 m	12.10 / ks
Kabel k motoru 10.0 m	24.20 / ks

Kompletní dodávka

	Základní dodávka	Komfortní dodávka	Komfortní dodávka	Komfortní dodávka	Komfortní dodávka Sun/Wind/Connexoon Terrace
	RTS	io	Easy	Sun/Wind	Sun/Wind/Rain
			io	io	io
	140.00	130.00			
1 kanály			180.00		725.00
Varianta s 5 kanály			195.00	600.00	770.00
					735.00

Důležité upozornění

U produktů s volitelným doplňkem osvětlení se dodává ruční 5kanálový vysílač i v balíčku Komfort Easy jako variace verze WT/RTS možné pouze s manuální aretací výpadového profilu
io vždy s automatickou aretací výpadového profilu

Osvětlení a přípojka

Rozsah dodávky STOBAG světelné proužky SLT100 v podélném nosníku a/nebo vodící trubici (základna io)

LED proužek: barva světla 2700–5000 K, 500–1000 lm, 8 Watt/m, 24 VDC, 196 LED/m

Síťová jednotka: Zasunutí včetně napájecího zdroje 200 wattů, 24 V, včetně přijímače Slim-Receiver Somfy io

Osvětlení: Přívodní kabel 6 m, LED proužky SLT100 namontovány v podélných nosnících a/nebo ve vodící trubici

Obsluha: on/off/stmívání/bílě nastavitelné, přes ruční vysílač Situio io. SLT je k dispozici standardně a výhradně jako verze Funk io (rádiová verze) včetně rádiového slim přijímače

Není možné připojení pomocí snímače nebo externího stmívače

Jako volitelný doplněk ovladatelné s ručním vysílačem Nina / Connexoon

LED proužky SLT100 integrovány v progilu

Vysunutí (vodící kolejnice)	200–240	241–290	291–340	341–390	391–440	441–490	491–540	541–590	591–600	
Šířka (vodící trubice) G1 (+ G2)	180–219	220–269	270–319	320–369	370–419	420–469	470–519	520–569	570–580	581–680
1 vodící kolejnice / 1 vodící trubka	534	571	607	644	680	716	753	789	825	862
2 vodící kolejnice / 2 vodící trubky	680	744	825	898	962	1042	1122	1203	1283	1363
3 vodící kolejnice	816	925	1044	1189	1289	1396	1503	1610	1717	
	SLT115	SLT120	SLT125	SLT130	SLT135	SLT140	SLT145	SLT150	SLT155	2x SLT1xx

Rozsah dodávky STOBAG světelný spot SLS100 v podélném nosníku a/nebo vodící trubici

LED-Spot: Barva světla volitelně 2700 K, 3000 K, 4000 K, 2 W/Spot, 24 VDC

Síťová jednotka: zasunutí včetně napájecího zdroje 120 / 200 wattů, 24 V

Osvětlení: distribuční kabel, LED spoty SLS100 namontovány v podélných nosnících a/nebo ve vodící trubici

Ovládání: on/off/stmívání, přes externí stmívač na místě

Jako volitelný doplněk ovladatelné s ručním vysílačem Situio io / Nina nebo Connexoon

LED spoty SLS100 integrovány v progilu

Vysunutí (vodící kolejnice)	200–250	251–325	326–400	401–475	476–550	551–600	
Šířka (vodící trubice) G1 (+ G2)	180–209	210–284	285–359	360–434	435–509	510–580	581–680
1 vodící kolejnice / 1 vodící trubka	455	491	518	546	582	618	645
2 vodící kolejnice / 2 vodící trubky	520	584	648	702	765	827	881
3 vodící kolejnice	639	730	821	912	1002	1093	
Počet LED spotů	2	3	4	5	6	7	x

Barva světla (K): 2700, 3000, 4000

C1 max. 500 mm

Příplatek ovládání Funk io on / off / stmívatelný bez vysílače 134 / ks

Důležité upozornění

Možné maximálně 2 vodící trubice s osvětlením

Při osvětlení se doporučuje motorový kabel 3.0 m bez použití Hirschmannova konektoru

RIVERA P5000

Multifunkční terasové zastřešení

Charakteristika produktu

- Velkoplošná střecha na terasu
- Vodotěsná shrnovací markýza
- Integrovaný odtok vody
- Optimálně integrované LED-osvětlení
- Volitelné prosklení zepředu/ze strany
- Volitelné zastínění zepředu/ze strany
- Volitelná ochranná stříška



	min. 200 cm * max. 500 cm		min. 200 cm max. 700 cm
--	------------------------------	--	----------------------------

* možno spojit max. 10 zařízení

	8°–25°		250 cm **max. 350 cm
--	--------	--	-------------------------

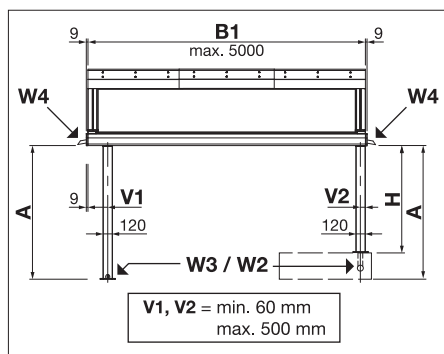
** od 251 cm zesílení rohu P850 nutné

--	--	--

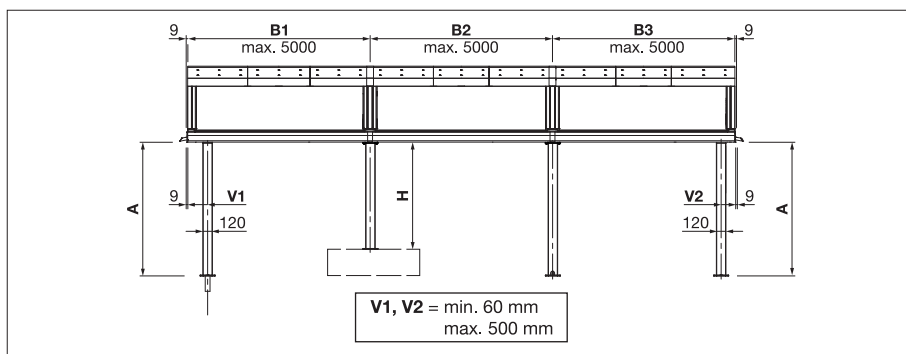
Obsah dodávky

- Potah: Protect Plus Resistant potahy ze STOBAG kolekce cenová skupina 3
 Konstrukce: Classic barvy dle STOBAG karty barev
 Pohon: Motorový pohon E bez Hirschmann zásuvky
 Konzole: P505/1 (levá) a P505/2 (pravá)
 Podélný nosník: P511 včetně vodícího profilu TP710 a krycího profilu P506
 Přičný nosník: Okap P724/4 (integrovaný v příčném nosníku) včetně bočního krytu okapu případně chrliče vody GP511/
 Stojiny: P832 Standardně 220 cm
 Upevnění stojin: Podložky P809/5 včetně upevňujících chlopní
 Obsah dodávky: Potah, keder profil a přední profil jsou dodané samostatně. Vodicí lišty jsou předmontované v podélném nosníku, příčný nosník / stojiny jsou dodané samostatně.
 Ostatní komponenty samostatně, bez upevňujícího materiálu.

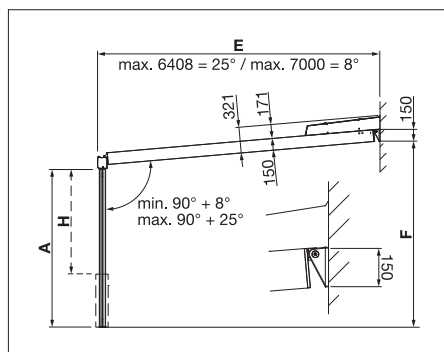
Technické údaje (Rozměry v mm)



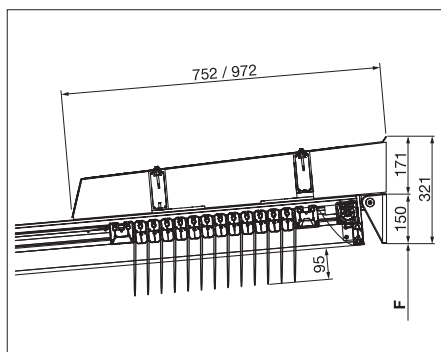
Přední pohled 1 Modul



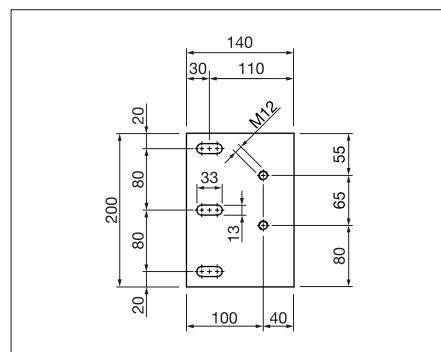
Přední pohled 3 spojené moduly



Boční pohled na montáž na stěnu



Ochranná stříška: šířka plechu 752 mm při výšce < 400 cm, 972 mm při výšce > 400 cm



Montážní podložka P521

Základní cena P5000 – s motorem Somfy WT – viz rozsah dodávky

☐ / ☐	250	300	350	400	450	500	550	600	650	700
250	4914	5264	5611	5963	6318	6670	7022	7369	7719	8071
300	5145	5524	5902	6276	6655	7039	7413	7794	8171	8545
350	5373	5781	6187	6592	6998	7401	7807	8212	8615	9023
400	5609	6038	6468	6903	7335	7768	8200	8635	9065	9497
450	5834	6296	6755	7216	7675	8132	8594	9055	9517	9973
500	6065	6553	7042	7525	8013	8504	8989	9473	9959	10449
550	9274	9990	10714	11435	12152	12876	13590	14311	15030	15751
600	9504	10252	10998	11741	12492	13245	13990	14738	15479	16222
650	9733	10510	11285	12052	12832	13607	14384	15154	15931	16706
700	9966	10775	11571	12370	13174	13973	14772	15576	16373	17177
750	10527	11355	12188	13014	13845	14673	15499	16327	17160	17991
800	10762	11615	12472	13330	14182	15108	15890	16749	17609	18457
850	10986	11870	12757	13641	14522	15404	16288	17174	18049	18935
900	11219	12135	13041	13952	14857	15768	16684	17592	18501	19414
950	11460	12387	13330	14260	15200	16137	17077	18010	18948	19890
1000	11678	12647	13614	14573	15538	16507	17466	18433	19392	20361
1050	14889	16099	17289	18479	19686	20876	22076	23273	24466	25661
1100	15210	16443	17692	18921	20172	21403	22639	23873	25124	26358
1150	15540	16808	18088	19375	20645	21925	23196	24490	25768	27040
1200	15588	16861	18139	19423	20696	21976	23247	24539	25816	27089
1250	15900	17221	18544	19863	21180	22501	23825	25146	26455	27779
1300	16220	17587	18948	20305	21663	23023	24390	25748	27108	28473
1350	16273	17638	18996	20356	21714	23074	24437	25797	27154	28522
1400	16604	17998	19399	20796	22197	23601	25002	26406	27801	29212
1450	17245	18690	20138	21571	23016	24463	25901	27341	28779	30227
1500	17291	18739	20186	21617	23064	24509	25950	27385	28825	30271

Údaje o základních cenách jsou závislé na stejných šířkách zastínění. Dle individuálního provedení produktu se mohou ceny mírně lišit.

Cena na dotázání pro zařízení s celkovou šířkou nad 1500 cm.

Variatny produktů

Zesílení rohů	P850	74.65 / ks
Stojinový profil	P832	– 61.10 / bm
Hlavička	P809/4	– 37.15 / ks
Podložka	P809/5	– 37.15 / ks

Důležité upozornění

Rozdělení spojení: 1 modul zastínění do celkové šíře 500 cm, 2 moduly zastínění do celkové šíře 1000 cm, 3 moduly zastínění do celkové šíře 1500 cm, pro větší rozměry cena na poptání

Komfortní možnosti

Barvy konstrukce

Speciální barvy Rainbow 7.50% min. 330.00

Montážní materiál

Montážní podložka	P521	59.90 / ks
Montážní podložka	P531	119.75 / ks
úhel na stěnu	GP533	77.35 / ks

Ochranná stříška

Ochranná stříška	SD140	zařízení do celkové šíře 300 cm	875.70 / ks
Ochranná stříška	SD140	zařízení do celkové šíře 400 cm	1152.85 / ks
Ochranná stříška	SD140	zařízení do celkové šíře 500 cm	1404.30 / ks

Odtokový systém

Odtok vody skrz stojinu	W2	198.25 / ks
Odvodňovací díra	W3	64.55 / ks

Důležité upozornění

Pokud je plátno ve zcela zataženém stavu nezakryto, je nezbytně nutné ochranné zastřešení.

RIVERA P5000

Multifunkční terasové zastřešení

Uživatelský komfort

Kompletní dodávka

	Základní dodávka	Komfortní dodávka Easy	Komfortní dodávka Sun/Wind	Komfortní dodávka Sun/Wind/Rain	Komfortní dodávka Sun/Wind/Connexoon Terrace
	io	io	io	io	io
	185.00				
1 kanály		235.00			775.00
Varianta s 5 kanály		250.00	655.00	830.00	790.00

Důležité upozornění

U produktů s volitelným doplňkem osvětlení se dodává ruční 5kanálový vysílač i v balíčku Komfort Easy jako variace verze

Osvětlení a přípojka

Obsah dodávky STOBAG osvětlení SL100 integrované v podélných trámciích (box)

LED proužky: barva světla 3500 K, 960 lm, 8 Watt/m, 24 VDC, 98 LED/m
Síťová jednotka: 120 Watt, 24 V, on/off/stmívatelný 1-10 přes externí reostat
Osvětlení: spojovací kabel 6 m, včetně spojovacích svorek v boxu dodané samostatně
Ovládání: on/off/stmívání, přes externí zabudovaný stmívač
Jako volitelný doplněk ovladatelné s ručním vysílačem Situio io / Nina nebo Connexoon

STOBAG osvětlení SL100 integrované v obou podélných trámciích

Výsuv RIVERA	200	230	279	329	379	429	477	527	577	626	700
Délka proužku při 8° sklonu	2 x 150	2 x 200	2 x 250	2 x 300	2 x 350	2 x 400	2 x 450	2 x 500	2 x 550	2 x 600	2 x 600
Brutto EUR	395	459	521	594	658	729	802	867	942	1032	1032

Příplatek ovládání Funk io on / off / stmívatelný bez vysílače

134 / ks

Důležité upozornění

Podle výsuvu a od cca. 8° sklonu se mohou odpovídající délky proužků a ceny lehce od výše uvedené tabulky lišit

Obsah dodávky STOBAG osvětlení SL100 integrované v podélných trámciích (box / základna io)

Pásky RGBW: barva světla 2800–3200 K, 400 lm, 15–19 wattů/m, 24 VDC, 72 RGBW/m
Síťová jednotka: 200 Wattů, 24 V, on/off/stmívání/regulace barvy, vč. spojovacích svorek, vč. přijímače Slim-Receiver Somfy io
Osvětlení: spojovací kabel 6 m, včetně spojovacích svorek v boxu dodané samostatně
Obsluha: on/off/stmívání/regulace barvy, přes ruční vysílač Situio io
Jako volitelný doplněk ovladatelné s ručním vysílačem Nina nebo Connexoon

STOBAG osvětlení SLC100 integrované v obou podélných trámciích

Výsuv RIVERA	200	230	279	329	379	429	477	527	577	626	700
Délka proužku při 8° sklonu	2 x 150	2 x 200	2 x 250	2 x 300	2 x 350	2 x 400	2 x 450	2 x 500	2 x 550	2 x 600	2 x 600
Brutto EUR	541	610	679	755	852	917	980	1044	1106	1169	1169

Důležité upozornění

Podle výsuvu a od cca. 8° sklonu se mohou odpovídající délky proužků a ceny lehce od výše uvedené tabulky lišit

Servis & Služby

Speciální konstrukce	93.00/h
Náklady na přesné zaměření	120.00/h

Zasklení**Důležité upozornění**

Boční zasklení:	S celoplošným skleněným posuvným systémem SV1020 max. 5-pruhový a zrcadlové zasklení SV1051/1 Celková plocha bočního zasklení max. 15 m ² ; dle povětrnostní zóny variabilní síla
Přední zasklení:	S SV1020 S SV1020 a malými stojinami = max. 3-pruhový S SV1020 a širokými stojinami = max. 4-pruhový Max. výška stojin 250 cm

Přední / boční zastínění**Důležité upozornění**

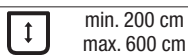
Přední / boční zastínění: VENTOSOL VM720/3 / VENTOSOL

BAVONA TP6100 Softtop

Terasový pavilón se shrnovací markýzou

Charakteristika produktu

- Střešní systém se shrnovací markýzou
- Samostatně stojící, montáž na stěnu nebo do stropu
- Integrovaný odtok vody
- Optimální LED-osvětlení
- Volitelné prosklení zepředu/ze strany
- Volitelné zastínění zepředu/ze strany
- Volitelná ochranná stříška



0°



0°

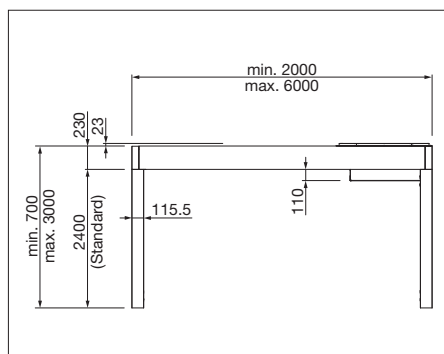


Obsah dodávky

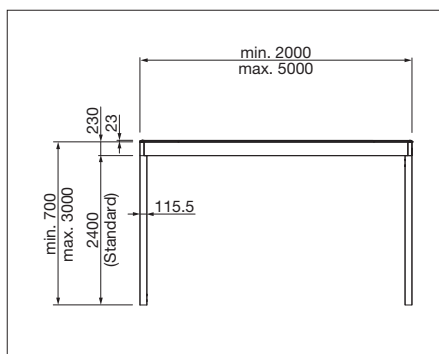
Potah:	Protect Plus Resistant nebo Resistant Blockout potahy ze STOBAG kolekce cenová skupina 3
Konstrukce:	Classic nebo Lifestyle Colors dle STOBAG karty barev
Pohon:	Motorový pohon E
Nosný profil:	TP310 a TP318 (integrovaný okap)
Rohový profil stojin:	TP316 (240 cm)
Odtok vody:	WS / W3 / W4 / W5

Obsah dodávky: Pruhy potahů natažené v max. třech paketech.
Vodící lišty jsou zkompletované, nosník, stojiny a ostatní komponenty jsou samostatně, bez upevňujícího materiálu

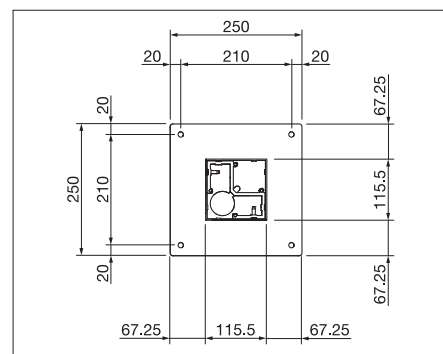
Technické údaje (Rozměry v mm)



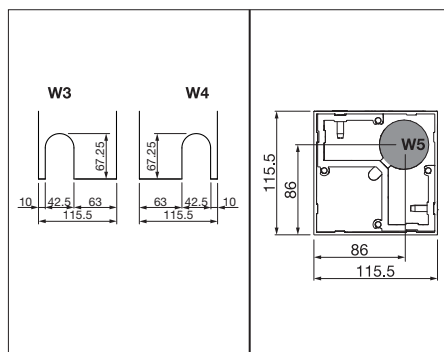
Boční pohled



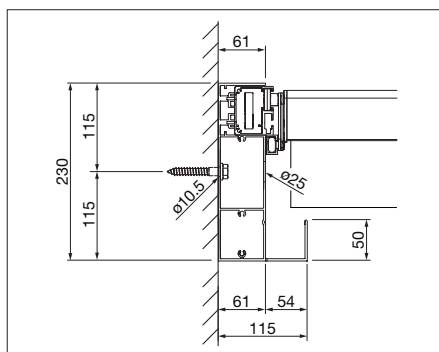
Přední pohled



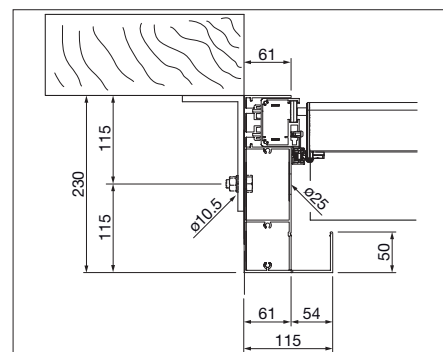
Ochranná stříška



Řez spodní podložkou TP313 (Standard)



Řez nosného profilu (montáž na stěnu)



Detail odvodnění

Základní cena TP6100 – viz rozsah dodávky

	250	300	350	400	450	500	550	600
250	6536	6983	7434	7889	8336	8789	9242	9689
300	6842	7310	7788	8259	8735	9203	9674	10415
350	7148	7644	8138	8632	9129	9882	10379	10870
400	7454	7976	8488	9003	9782	10299	10811	11328
450	7773	8311	8848	9648	10188	10723	11261	11801
500	8048	8609	9432	9993	10548	11112	11670	12228

Varianty produktů

<i>Odpočet stojin</i>	<i>u montáže na stěnu</i>	<i>– 185.30/ks</i>
Jiné délky stojinových profilů místo standardní délky 2400 mm		64.65/ks

Komfortní možnosti

Barvy konstrukce

Speciální barvy Rainbow	7.50%	min. 330.00
-------------------------	-------	-------------

Montážní materiál

Montážní úhel do stropu	TP333	úhlový profil	97.90/bm
-------------------------	-------	---------------	----------

Ochranná stříška

Ochranná stříška plochá	SD120	zařízení do celkové šíře 300 cm	770.50/ks
Ochranná stříška plochá	SD120	zařízení do celkové šíře 400 cm	1014.65/ks
Ochranná stříška plochá	SD120	zařízení do celkové šíře 500 cm	1235.65/ks

Odtokový systém

Otvor pro odtok vody	W1	206.90/ks
----------------------	----	-----------

Kryt základové desky

Kryt základové desky na jednu podpěru	TP346 / TP356	31.65/ks
---------------------------------------	---------------	----------

Důležité upozornění

Odtok vody: 1 ks do 12 m²

Ochranná stříška je standardně jen v barvě šedá (RAL 9006), bílá (RAL 9010) a černá (RAL 9005). Speciální barvy na poptání.

Pokud je plátno ve zcela zataženém stavu nezakryto, je nezbytně nutné ochranné zastřešení.

Sklápěcí markýza se může použít jako ochrana proti dešti, systém ale není zcela vodotěsný.

Uživatelský komfort

Kompletní dodávka

	Základní dodávka	Komfortní dodávka Easy	Komfortní dodávka Sun/Wind	Komfortní dodávka Sun/Wind/Rain	Komfortní dodávka Sun/Wind/ Connexoon Terrace
	io	io	io	io	io
	185.00				
1 kanály		235.00			775.00
Varianta s 5 kanály		250.00	655.00	830.00	790.00

Důležité upozornění

U produktů s volitelným doplňkem osvětlení se dodává ruční 5kanálový vysílač i v balíčku Komfort Easy jako variace verze

BAVONA TP6100 Softtop

Terasový pavilón se shrnovací markýzou

Osvětlení a přípojka

STOBAG osvětlení SL300 pro oboustrannou montáž na okap, elektronika je v externím boxu

2 LED proužky (oboustranné): barva světla 3500 K, 960 lm, 8 Watt/m, 24 VDC, 98 LED/m

Síťová jednotka: 120 / 200 Wattů, 24 V, on/off/stmívač 1–10 V, pomocí externího stmívače vč. přípojovacích svorek dodávané volně v krabici

Osvětlení: Přípojovací kabel 6 m namontovaný v profilu kolejnic svítlny pro přímé nebo nepřímé osvětlení

Ovládání: on/off/stmívání, přes externí zabudovaný stmívač

Jako volitelný doplněk ovladatelné s ručním vysílačem Situo io / Nina nebo Connexoon

STOBAG osvětlení SL300 pro oboustrannou montáž na okap, elektronika je v externím boxu

Výsuv BAVONA	232–284	285–337	338–390	391–443	444–496	497–549	550–599	600
Délka LED cm	2 x 150	2 x 200	2 x 250	2 x 300	2 x 350	2 x 400	2 x 450	2 x 500
on / off (externí ovladač)	465	537	608	690	774	843	924	998

Příplatek ovládání Funk io on / off / stmívatelný bez ovladač

134 / ks

Příplatek elektronika pro SL3XX připevněné na zasunovací plech

186 / ks

Obsah balení osvětlení STOBAG RGBW SLC300 pro montáž na vodní kanálek (box / základna io)

2 proužky RGBW (oboustranné) Barva světla (bílá) 2800–3200K, 400lm, 15–18 Watt/m, 24 VDC, 72 RGBW/m

Síťová jednotka: 200 Wattů, 24 V, on/off/stmívání/regulace barvy, vč. spojovacích svorek, vč. přijímače Slim-Receiver Somfy io

Osvětlení: Přípojovací kabel 6 m namontovaný v profilu kolejnic svítlny pro přímé nebo nepřímé osvětlení

Obsluha: on/off/stmívání/regulace barvy, přes ruční vysílač Situo io

Jako volitelný doplněk ovladatelné s ručním vysílačem Nina nebo Connexoon

Osvětlení STOBAG SLC300 na oboustrannou montáž na vodní kanálek, elektronika v externí kazetě

Výsuv BAVONA	232–284	285–337	338–390	391–443	444–496	497–549	550–599	600
Délka RGBW cm	2 x 150	2 x 200	2 x 250	2 x 300	2 x 350	2 x 400	2 x 450	2 x 500
Brutto EUR	663	743	818	903	1012	1085	1174	1246

Příplatek elektronika pro SLC3XX připevněné na zasunovací plech

186 / zaříze.

Důležité upozornění

S technologií SLC není možné ovládání přes domácí ovládání/tlačítko

Servis & Služby

Speciální konstrukce

93.00 / hod.

Náklady na přesné zaměření

120.00 / hod.

Zasklení

Důležité upozornění

Boční zasklení: Za určitých podmínek možné také s posuvným systémem z lesklého skla SV1020 (max. výška 2600 mm, možné pouze strany A a C)

Postranní zastínění

Důležité upozornění

Postranní zastínění: VENTOSOL VM720/3 (montáž výklenku na stranách B a D není možná)

Blank lined page for notes.

BAVONA TP6500 Hardtop

Terasový pavlón s lamelami

Charakteristika produktu

- Střešní systém s hliníkovými lamelami
- Samostatně stojící, montáž na stěnu nebo do stropu
- Integrovaný odvod vody
- Optimálně integrované LED-osvětlení
- Volitelné prosklení zepředu/ze strany
- Volitelné zastínění zepředu/ze strany



	min. 200 cm *max. 600 cm		min. 200 cm max. 600 cm
--	-----------------------------	--	----------------------------

* od 451 cm s 2 střešními moduly

	min. 110 cm max. 297 cm		0°		0°
--	----------------------------	--	----	--	----



Obsah dodávky

Konstrukce a lamely: Classic nebo Lifestyle Colors dle STOBAG karty barev

Pohon: Motorový pohon E

Nosný profil: TP310 a TP318 (integrovaný okap)

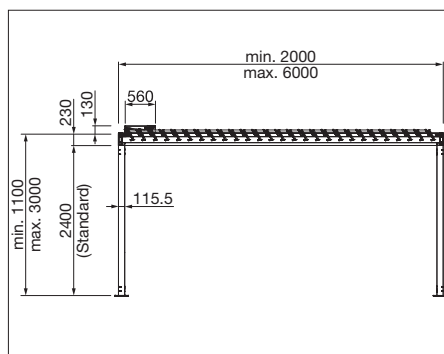
Rohový profil stojin: TP316 (240 cm)

Lamelový profil: TP312

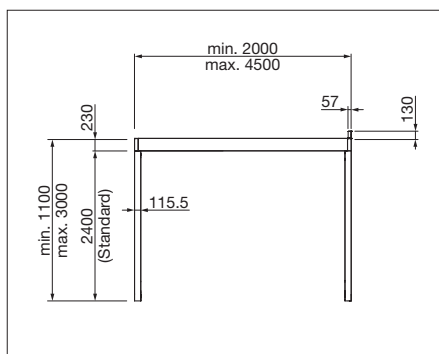
Odtok vody: WS / W3 / W4 / W5

Obsah dodávky: Vedení je v nosniku předmontované, stojiny, lamely a ostatní komponenty jsou samostatně, bez upevňujícího materiálu

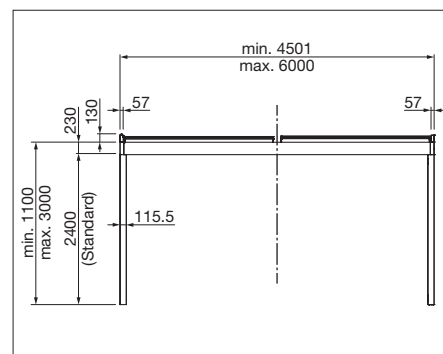
Technické údaje (Rozměry v mm)



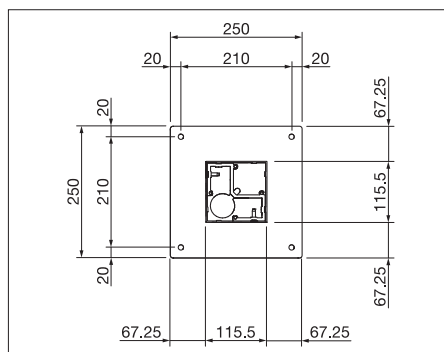
Boční pohled



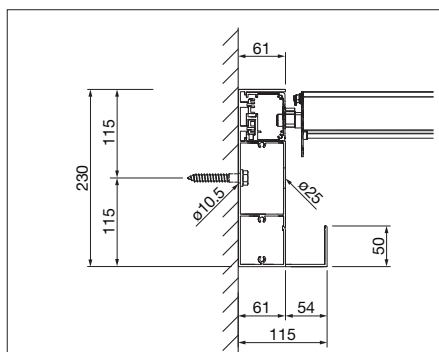
Přední pohled 1 střešní modul se systémovou podlahou



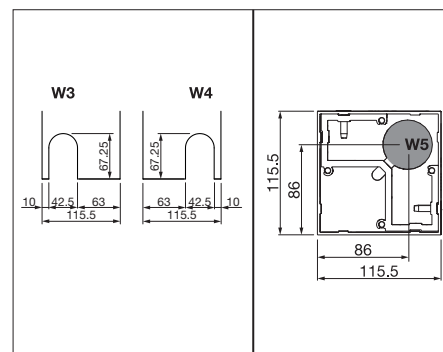
Přední pohled 2 střešní moduly se systémovou podlahou



Řez spodní podložkou TP313 (Standard)



Řez nosného profilu (montáž na stěnu)



Detail odvodnění

Základní cena TP6500 – viz rozsah dodávky

	250	300	350	400	450	500	550	600
250	6719	7196	7673	8158	8637	9117	9597	10074
300	7180	7713	8250	8783	9318	9853	10385	11185
350	7639	8227	8822	9410	10000	10851	11443	12029
400	8101	8749	9392	10033	10943	11589	12232	12877
450	8587	9292	9992	10965	11670	12370	13076	13783
500	* 11283	* 12196	* 13376	* 14293	* 15209	* 16120	* 17040	* 17951
550	* 11744	* 12719	* 13948	* 14914	* 15887	* 16856	* 17833	* 18795
600	* 12210	* 13499	* 14525	* 15546	* 16570	* 17596	* 18622	* 19644

* s 2 střešními moduly

Varianty produktů

Odpočet stojin	u montáže na stěnu	– 185.30 / ks
Jiné délky stojinových profilů místo standardní délky 2400 mm		64.65 / ks

Komfortní možnosti

Barvy konstrukce			
Speciální barvy Rainbow		7.50%	min. 330.00
Montážní materiál			
Montážní úhel do stropu	TP333	úhlový profil	97.90 / bm
Odtokový systém			
Otvor pro odtok vody	W1		206.90 / ks
Kryt základové desky			
Kryt základové desky na jednu podpěru	TP346 / TP356		31.65 / ks

Důležité upozornění

Lamelová střecha je obzvláště vodoodpudivá, ale není zcela vodotěsná

Vývod vody 1 kus na 12 m²

Boční kryty lamel jsou k dispozici pouze v barvách bílé (RAL 9010), šedé (RAL 9006) a černé (RAL 9005)

Uživatelský komfort

Příplatek za oddělené ovládání dvou polí (s Funk io bez příplatku)	348.85 / ks
--	-------------

Kompletní dodávka

	Základní balíček «Teplota» io	Komfortní balíček «Teplota – Easy» io	Komfortní balíček «Teplota – déšť» io	Komfortní balíček «Déšť + CONNEXON» io
	430.00			
1 kanály		485.00	735.00	895.00
Varianta s 5 kanály		500.00	750.00	910.00

Důležité upozornění

Tilt-Box (bezpečnostní systém) je obsahem balíčku io

U produktů s volitelným doplňkem osvětlení se dodává ruční 5kanálový vysílač i v balíčku Komfort Easy jako variace verze

Zatížení střechy TP6500 – údaje v kg / m²

	250	300	350	400	450	500	550	600
250	850	650	500	400	320	270	230	200
300	600	500	400	320	260	220	185	160
350	370	350	330	270	220	185	150	135
400	265	250	240	230	190	145	125	120
450	220	200	190	180	165	135	115	110
500	210	190	175	160	150	140	130	120
550	190	175	160	150	140	130	120	115
600	175	155	140	130	125	120	115	110

BAVONA TP6500 Hardtop

Terasový pavilón s lamelami

Osvětlení a přípojka

Obsah dodávky STOBAG osvětlení SL100 integrované na lamelách (zasunuté)

LED proužky: barva světla 3500 K, 960 lm, 8 Watt/m, 24 VDC, 98 LED/m

Síťová jednotka: 120 Wattů, 24 V, on/off/stmívatelný 1–10 V přes externí reostat namontovaný na zasunovací plech

Osvětlení: Připojovací kabel 6 m namontován v lamelách

Ovládání: on/off/stmívání, přes externí zabudovaný stmívač

Jako volitelný doplněk ovladatelné s ručním vysílačem Situo io / Nina nebo Connexoon

STOBAG osvětlení SL100 integrované na lamelách

Celková šíře BAVONA	200	228	278	328	378	428	451	454	554	600
Délka LED cm	150	200	250	300	350	400	2 x 150	2 x 200	2 x 250	2 x 250
1 lamela	486	517	547	582	613	658	619	681	741	741
2 lamely	619	681	741	812	874	930	885	1009	1129	1129
3 lamely	752	845	935	1042	1135	1221	1151	1353	1533	1533

Příplatek ovládání on / off / stmívatelný přes externí reostat odděleně při 2 polích

353 / zařízení

Příplatek ovládání Funk io on / off / stmívatelný bez ovladač

134 / zařízení

Obsah dodávky STOBAG osvětlení SL300 pro montáž na okap (box)

2 LED proužky (oboustranné) Barva světla 3500 K, 960 lm, 8 Watt/m, 24 VDC, 98 LED/m

Síťová jednotka: 120 / 200 Wattů, 24 V, on/off/stmívač 1–10 V, pomocí externího stmívače vč. připojovacích svorek dodávané volně v krabici

Osvětlení: Připojovací kabel 6 m namontovaný v profilu kolejnic svítliny pro přímé nebo nepřímé osvětlení

Ovládání: on/off/stmívání, přes externí zabudovaný stmívač

Jako volitelný doplněk ovladatelné s ručním vysílačem Situo io / Nina nebo Connexoon

STOBAG osvětlení SL300 pro oboustrannou montáž na okap, elektronika je v externím boxu

Výsuv BAVONA	200	225	275	325	375	425	475	525	575 / 600
Délka LED cm	2 x 150	2 x 200	2 x 250	2 x 300	2 x 350	2 x 400	2 x 450	2 x 500	2 x 550
on / off (externí ovladač)	465	537	608	690	774	843	924	998	1097

Příplatek ovládání Funk io on / off / stmívatelný bez ovladač

134 / zařízení

Příplatek elektronika pro SL3XX připevněné na zasunovací plech

186 / zařízení

Osvětlení a přípojka

Rozsah dodávky STOBAG osvětlení RGBW SLC100 integrované v lamelách (zasunutí / základna io)

Proužky RGBW: Barva světla (bílá) 2800–3200 K, 400 lm, 15–19 Watt/m, 24 VDC, 72 RGBW/m

Síťová jednotka: 200 Wattů, 24 V, on/off/stmívání/regulace barvy, namontováno a připojeno kabely na zasunovací plech, vč. přijímače Slim-Receiver Somfy io

Osvětlení: Připojovací kabel 6 m namontován v lamelách

Obsluha: on/off/stmívání/regulace barvy, přes ruční vysílač Situo io

Jako volitelný doplněk ovladatelné s ručním vysílačem Nina nebo Connexoon

Obsah balení osvětlení STOBAG RGBW SLC100 integrovaného v lamelách

Celková šíře BAVONA	200	228	278	328	378	428	451	454	554	600
Délka LED cm	150	200	250	300	350	400	2 x 150	2 x 200	2 x 250	2 x 250
1 lamela	607	642	676	714	744	777	743	813	881	881
2 lamely	743	813	881	957	1046	1111	1044	1183	1320	1320
3 lamely	879	984	1115	1229	1319	1417	1316	1590	1796	1796

Cenová přírůžka za ovládání zapínání/vypínání/stmívání odděleně u 2 polí

446 / zařízení

Rozsah dodávky STOBAG osvětlení RGBW SLC300 pro montáž na odvodňovací kanál (box / základna io)

2 proužky RGBW (oboustranné) Barva světla (bílá) 2800–3200K, 400lm, 15–18 Watt/m, 24 VDC, 72 RGBW/m

Síťová jednotka: 200 Wattů, 24 V, on/off/stmívání/regulace barvy, vč. spojovacích svorek, vč. přijímače Slim-Receiver Somfy io

Osvětlení: Připojovací kabel 6 m namontovaný v profilu kolejnic svítily pro přímé nebo nepřímé osvětlení

Obsluha: on/off/stmívání/regulace barvy, přes ruční vysílač Situo io

Jako volitelný doplněk ovladatelné s ručním vysílačem Nina nebo Connexoon

Osvětlení STOBAG SLC300 na oboustrannou montáž na vodní kanálek, elektronika v externí kazetě

Výsuv BAVONA	200	225	275	325	375	425	475	525	575 / 600
Délka RGBW cm	2 x 150	2 x 200	2 x 250	2 x 300	2 x 350	2 x 400	2 x 450	2 x 500	2 x 550
Brutto EUR	663	743	818	903	1012	1085	1174	1246	1326

Příplatek elektronika pro SLC3XX připevněné na zasunovací plech

186 / zařízení

Důležité upozornění

S technologií SLC není možné ovládání přes domácí ovládání/tlačítko

Servis & Služby

Speciální konstrukce	93.00/hod.
Náklady na přesné zaměření	120.00/hod.

Zasklení

Důležité upozornění

Boční zastínění: S celoplošným skleněným posuvným systémem SV1020 (max. výška 2600 mm)

Postranní zastínění

Důležité upozornění

Postranní zastínění: VENTOSOL VM720/3

BAVONA TP6600 Hardtop

Terasový pavilón s lamelami

Charakteristika produktu

- Modulární rozšířeny Pergola-System
- Střešní systém s hliníkovými lamelami
- Freistehend, Wand- oder Deckenmontage
- Integrovaný odvod vody
- Optimálně integrované LED-osvětlení
- Volitelné prosklení zepředu/ze strany
- Volitelné zastínění zepředu/ze strany



	min. 200 cm max. 400 cm		min. 200 cm max. 600 cm
--	----------------------------	--	----------------------------

Rozměr modulu

	min. 110 cm max. 297 cm		0°		0°
--	----------------------------	--	----	--	----

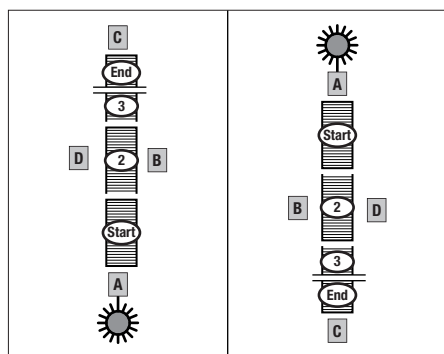


Obsah dodávky

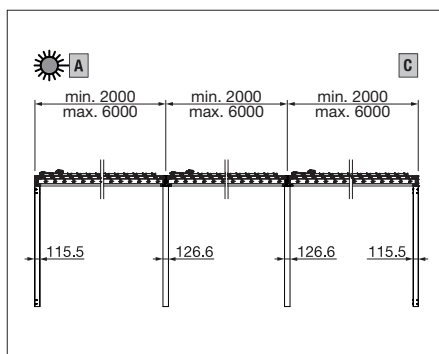
- Konstrukce a lamely: Classic nebo Lifestyle Colors dle STOBAG karty barev
 Pohon: Motorový pohon E
 Nosný profil: TP310, TP318 a TP352 (integrovaný okap)
 Rohový profil stojin: TP316 (240 cm)
 Podpěra se spojkou: TP366 a TP367 (2-dílná 240 cm)
 Lamelový profil: TP312
 Otvor pro odtok vody: Integrovaný na jedné dlouhé straně (WS, W3, W4 nebo W5)

Obsah dodávky: Vedení je v nosniku předmontované, stojiny, lamely a ostatní komponenty jsou samostatně, bez upevňujícího materiálu

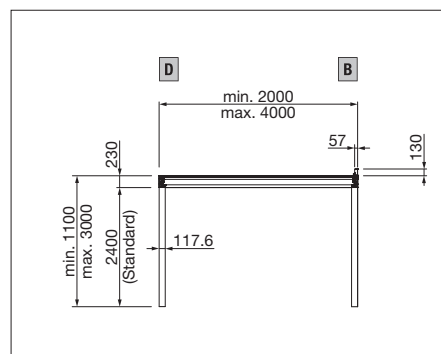
Technické údaje (Rozměry v mm)



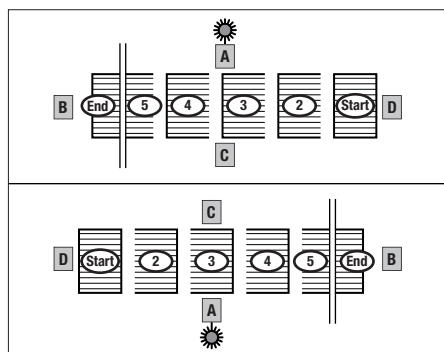
Spojovací strany C/A, A/C



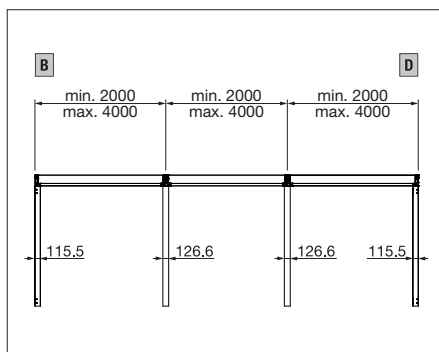
Pohled B/D



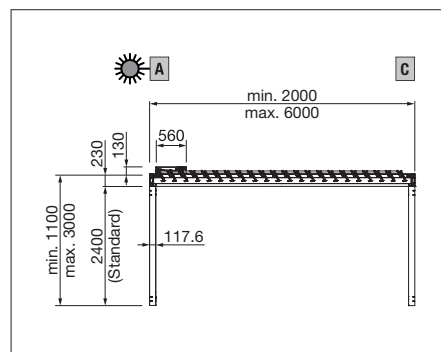
Pohled A/C



Spojení B/D, D/B



Pohled A/C



Pohled B/D

Základní cena TP6600 – pro Lamellenfeld – viz rozsah dodávky

	250	300	350	400	450	500	550	600
250	6909	7389	7866	8351	8830	9308	9787	10267
300	7373	7906	8443	8976	9508	10043	10578	11113
350	7832	8420	9015	9601	10191	10779	11371	11959
400	8294	8942	9582	10225	10871	11517	12162	12808

Varianty produktů

<i>Odpočet stojin</i>	<i>u montáže na stěnu</i>	<i>– 185.30/ks</i>
Jiné délky stojinových profilů místo standardní délky 2400 mm		64.65/ks

Komfortní možnosti

Barvy konstrukce

Speciální barvy Rainbow 7.50% min. 330.00

Montážní materiál

Montážní úhel do stropu TP333 úhlový profil 97.90/bm

Odtokový systém

Otvor pro odtok vody W1 206.90/ks

Kryt základové desky

Kryt základové desky na jednu podpěru TP359 / TP358 / TP346 / TP350 31.65/ks

Důležité upozornění

Lamelová střecha je obzvláště vodoodpudivá, ale není zcela vodotěsná

Vývod vody 1 kus na 12 m²

Boční kryty lamel jsou k dispozici pouze v barvách bílé (RAL 9010), šedé (RAL 9006) a černé (RAL 9005)

Uživatelský komfort

Kompletní dodávka

	Základní balíček «Teplota» io	Komfortní balíček «Teplota – Easy» io	Komfortní balíček «Teplota – déšť» io	Komfortní balíček «Déšť + CONNEXON» io
	430.00			
1 kanály		485.00	735.00	895.00
Varianta s 5 kanály		500.00	750.00	910.00

Důležité upozornění

Tilt-Box (bezpečnostní systém) je obsahem balíčku io

U produktů s volitelným doplňkem osvětlení se dodává ruční 5kanálový vysílač i v balíčku Komfort Easy jako variace verze

Zatížení střechy TP6600 – údaje v kg / m²

	250	300	350	400	450	500	550	600
250	850	650	500	400	320	270	230	200
300	600	500	400	320	260	220	185	160
350	370	350	330	270	220	185	150	135
400	265	250	240	230	190	145	125	120

Pro zjištění přípustného sněhového zatížení připojeného zařízení TP6600 je vždy rozhodující pole/prvek s největším rozměrem!

BAVONA TP6600 Hardtop

Terasový pavilón s lamelami

Osvětlení a přípojka

Obsah dodávky STOBAG osvětlení SL100 integrované na lamelách (zasunuté)

LED proužky: barva světla 3500 K, 960 lm, 8 Watt/m, 24 VDC, 98 LED/m

Síťová jednotka: 120 Wattů, 24 V, on/off/stmívatelný 1–10 V přes externí reostat namontovaný na zasunovací plech

Osvětlení: Připojovací kabel 6 m namontován v lamelách

Ovládání: on/off/stmívání, přes externí zabudovaný stmívač

Jako volitelný doplněk ovladatelné s ručním vysílačem Situo io / Nina nebo Connexoon

STOBAG osvětlení SL100 integrované na lamelách

Celková šíře BAVONA	200	228	278	328	378	428	451	454	554	600
Délka LED cm	150	200	250	300	350	400	2 x 150	2 x 200	2 x 250	2 x 250
1 lamela	486	517	547	582	613	658	619	681	741	741
2 lamely	619	681	741	812	874	930	885	1009	1129	1129
3 lamely	752	845	935	1042	1135	1221	1151	1353	1533	1533

Příplatek ovládání on / off / stmívatelný přes externí reostat odděleně při 2 polích

353 / zařízení

Příplatek ovládání Funk io on / off / stmívatelný bez ovladač

134 / zařízení

Obsah dodávky STOBAG osvětlení SL300 pro montáž na okap (box)

2 LED proužky (oboustranné) Barva světla 3500 K, 960 lm, 8 Watt/m, 24 VDC, 98 LED/m

Síťová jednotka: 120 / 200 Wattů, 24 V, on/off/stmívač 1–10 V, pomocí externího stmívače vč. připojovacích svorek dodávané volně v krabici

Osvětlení: Připojovací kabel 6 m namontovaný v profilu kolejnic svítliny pro přímé nebo nepřímé osvětlení

Ovládání: on/off/stmívání, přes externí zabudovaný stmívač

Jako volitelný doplněk ovladatelné s ručním vysílačem Situo io / Nina nebo Connexoon

STOBAG osvětlení SL300 pro oboustrannou montáž na okap, elektronika je v externím boxu

Výsuv BAVONA	200	225	275	325	375	425	475	525	575 / 600
Délka LED cm	2 x 150	2 x 200	2 x 250	2 x 300	2 x 350	2 x 400	2 x 450	2 x 500	2 x 550
on / off (externí ovladač)	465	537	608	690	774	843	924	998	1097

Příplatek ovládání Funk io on / off / stmívatelný bez ovladač

134 / zařízení

Příplatek elektronika pro SL3XX připevněné na zasunovací plech

186 / zařízení

Osvětlení a přípojka

Rozsah dodávky STOBAG osvětlení RGBW SLC100 integrované v lamelách (zasunutí / základna io)

Proužky RGBW: Barva světla (bílá) 2800–3200 K, 400 lm, 15–19 Watt/m, 24 VDC, 72 RGBW/m

Síťová jednotka: 200 Wattů, 24 V, on/off/stmívání/regulace barvy, namontováno a připojeno kabely na zasunovací plech, vč. přijímače Slim-Receiver Somfy io

Osvětlení: Připojovací kabel 6 m namontován v lamelách

Obsluha: on/off/stmívání/regulace barvy, přes ruční vysílač Situo io

Jako volitelný doplněk ovladatelné s ručním vysílačem Nina nebo Connexoon

Obsah balení osvětlení STOBAG RGBW SLC100 integrovaného v lamelách

Celková šíře BAVONA	200	228	278	328	378	428	451	454	554	600
Délka LED cm	150	200	250	300	350	400	2 x 150	2 x 200	2 x 250	2 x 250
1 lamela	607	642	676	714	744	777	743	813	881	881
2 lamely	743	813	881	957	1046	1111	1044	1183	1320	1320
3 lamely	879	984	1115	1229	1319	1417	1316	1590	1796	1796

Cenová přírůžka za ovládání zapínání/vypínání/stmívání odděleně u 2 polí

446 / zařízení

Rozsah dodávky STOBAG osvětlení RGBW SLC300 pro montáž na odvodňovací kanál (box / základna io)

2 proužky RGBW (oboustranné) Barva světla (bílá) 2800–3200K, 400lm, 15–18 Watt/m, 24 VDC, 72 RGBW/m

Síťová jednotka: 200 Wattů, 24 V, on/off/stmívání/regulace barvy, vč. spojovacích svorek, vč. přijímače Slim-Receiver Somfy io

Osvětlení: Připojovací kabel 6 m namontovaný v profilu kolejnic svítliny pro přímé nebo nepřímé osvětlení

Obsluha: on/off/stmívání/regulace barvy, přes ruční vysílač Situo io

Jako volitelný doplněk ovladatelné s ručním vysílačem Nina nebo Connexoon

Osvětlení STOBAG SLC300 na oboustrannou montáž na vodní kanálek, elektronika v externí kazetě

Výsuv BAVONA	200	225	275	325	375	425	475	525	575 / 600
Délka RGBW cm	2 x 150	2 x 200	2 x 250	2 x 300	2 x 350	2 x 400	2 x 450	2 x 500	2 x 550
Brutto EUR	663	743	818	903	1012	1085	1174	1246	1326

Příplatek elektronika pro SLC3XX připevněné na zasunovací plech

186 / zařízení

Důležité upozornění

S technologií SLC není možné ovládání přes domácí ovládání/tlačítko

Servis & Služby

Speciální konstrukce	93.00/h
Náklady na přesné zaměření	120.00/h

Zasklení

Důležité upozornění

Boční zastínění: S celoplošným skleněným posuvným systémem SV1020 (max. výška 2600 mm)

Postranní zastínění

Důležité upozornění

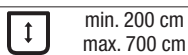
Postranní zastínění: VENTOSOL VM720/3

MELANO TP7100 Softtop

Samostatně stojící sklopná markýza

Charakteristika produktu

- Středomořský vzhled a kubická forma pro dnešní architekturu
- Volně stojící, montáž na stěnu nebo strop
- Ochrana před deštěm při 0° sklonu
- Optimálně integrované svislé zastínění
- Volitelné prosklení zepředu/ze strany
- Odvodnění integrované ve stojinách



Obsah dodávky

Potah: Protect Plus Resistant nebo Resistant Blockout potahy ze STOBAG kolekce cenová skupina 3

Konstrukce: Classic nebo Lifestyle Colors dle STOBAG karty barev

Pohon: Motorový pohon E

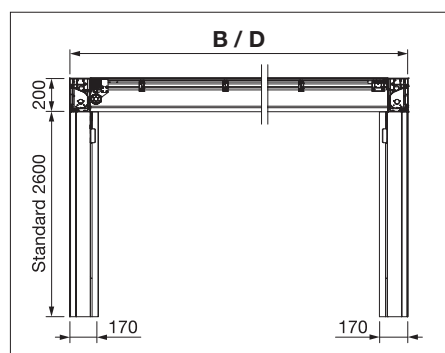
Nosný profil: TP725

Rohový profil stojin: TP732/1 (260 cm)

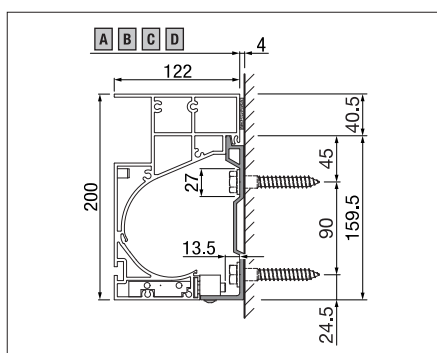
Spojovací profil na stěnu: TP761 (při montáži na stěnu)

Obsah dodávky: Pruhy potahů natažené v max. třech paketech. Vodicí lišty jsou zkompletované. Ostatní komponenty samostatně.

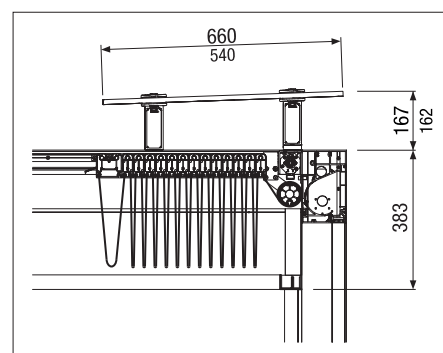
Technické údaje (Rozměry v mm)



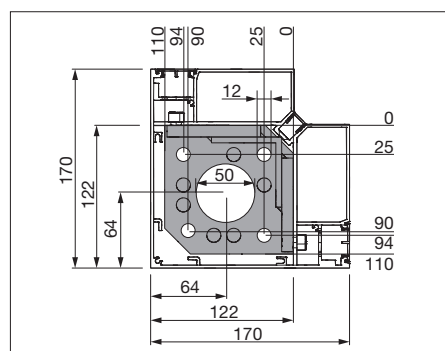
Boční pohled



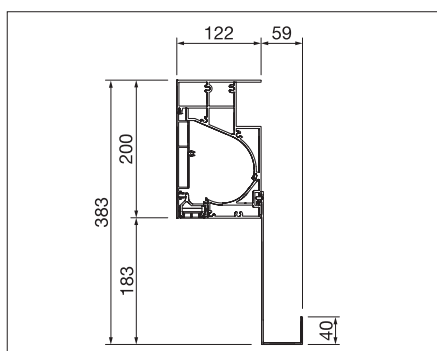
Řez nosného profilu
(montáž na stěnu a samostatně stojící)



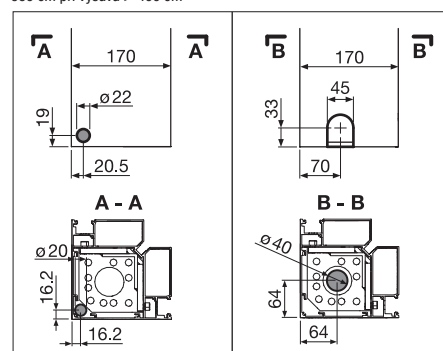
Ochranná stříška
šíře skla: 540 cm při výšce ≤ 400 cm,
660 cm při výšce > 400 cm



Řez podložkou / roh profilu stojiny



Trágerprofil mit Wasserkanal



Detail přívodu elektriny

odvodnění

Základní cena zastínění TP7000 včetně TP400 – viz rozsah dodávky

↔ / ⓘ	250	300	350	400	450	500	550	600	650	700
250	9315	9864	10414	10970	11513	12065	12619	13164	13711	14268
300	9730	10305	10873	11450	12020	12586	13162	13728	14296	14873
350	10144	10742	11330	11927	12514	13104	13700	14288	14877	15472
400	10564	11180	11794	12407	13014	13626	14243	14853	15462	16077
450	10976	11616	12247	12885	13514	14144	14778	15408	16042	16679
500	11363	12020	12672	13330	13980	14630	15285	15939	16592	17254

TP722 okap

↔ / ⓘ	250	300	350	400	450	500	550	600	650	700
250	700	756	812	868	924	980	1036	1092	1148	1204
300	756	812	868	924	980	1036	1092	1148	1204	1259
350	812	868	924	980	1036	1092	1148	1204	1259	1316
400	868	924	980	1036	1092	1148	1204	1259	1316	1371
450	924	980	1036	1092	1148	1204	1259	1316	1371	1427
500	980	1036	1092	1148	1204	1259	1316	1371	1427	1484

Ochranná stříška pro srolovaný potah

↔ / ⓘ	250	300	350	400	450	500	550	600	650	700
250	928	928	1032	1032	1032	1032	1136	1136	1136	1136
300	1112	1112	1238	1238	1238	1238	1365	1365	1365	1365
350	1298	1298	1445	1445	1445	1445	1594	1594	1594	1594
400	1482	1482	1648	1648	1648	1648	1820	1820	1820	1820
450	1668	1668	1855	1855	1855	1855	2049	2049	2049	2049
500	1852	1852	2063	2063	2063	2063	2275	2275	2275	2275

Údaje o ochranné stříšce jsou s max. cenou. Efektivnější cena na bm se spočítá dle celkové šíře.

Varianty produktů

Méně než 4 standardní stojiny (montáž na stěnu)	Na 1 stojinu / odpočet max. 2 stojin	– 627.50 / ks
Jiné délky rohových profilů místo standardní délky 2600 mm	na jednu stojinu	144.00 / ks

Komfortní možnosti

Barvy konstrukce

Speciální barvy Rainbow 7.50% min. 330.00

Montážní materiál

Krycí úhel (u montáže do stropu) TP768 123.20 / ks

Odtokový systém

Odtok vertikálně skrz stojinovou patku W5 1 ks / 17 m² 80.05 / ks

Odtok bočně skrz stojinu W3, W4 1 ks / 17 m² 144.10 / ks

Důležité upozornění

Sklápěcí markýza se může použít jako ochrana proti dešti, systém ale není zcela vodotěsný.
Pokud je plátno ve zcela zataženém stavu nezakryto, je nezbytně nutné ochranné zastřešení.

Uživatelský komfort

Zásuvka švýcarský typ 13	EZ605-1	204.00 / sada
Zásuvka EU typ Schuko	EZ606-1	204.00 / sada
Připravené pro montáž do mezinárodní cizí zásuvky	EZ607	75.65 / ks
Zpracování elektropřipojka		37.90 / ks

Kompletní dodávka

	Základní dodávka	Komfortní dodávka Easy	Komfortní dodávka Sun/Wind	Komfortní dodávka Sun/Wind/Rain	Komfortní dodávka Sun/Wind/Connexoon Terrace
	io	io	io	io	io
	185.00				
1 kanály		235.00			775.00
Varianta s 5 kanály		250.00	655.00	830.00	790.00

Důležité upozornění

U produktů s velitelným doplňkem osvětlení se dodává ruční 5kanálový vysílač i v balíčku Komfort Easy jako variace verze

MELANO TP7100 Softtop

Samostatně stojící sklopná markýza

Osvětlení zabudované do sloupků

- LED-technologie
- Výkon 19 Watt / m
- Přes externí otočný reostat 1–10 stmívatelný
- Barva světla 3200 K
- Pro zdroj 90 W / 24 V max. 4.5 m LED's



Osvětlení a přípojka

Obsah dodávky LED osvětlení integrované ve stojinách

LED proužek: Délka proužku 80 cm, barva světla 3200 K, 1150 lm, 19 Watt / m, 24 VDC, 120 LED / m, spojovací kabel 1 m
Síťová jednotka: 90 Watt / 24 V on / off / stmívatelný 1-10 V přes externí reostat* včetně propojovací krabice dodané samostatně

STOBAG osvětlení integrované ve stojinách

	2 Stojiny	3 Stojiny	4 Stojiny
Délka LED cm	2 x 80 cm	3 x 80 cm	4 x 80 cm
on / off (externí vypínač)	398	535	672

Příplatek ovládání Funk io on / off / stmívatelný bez vysílače

134 / ks

Osvětlení namontované na okapu

- LED-technologie
- Výkon 8 Watt/m
- Přes externí otočný reostat 1–10 stmívatelný
- Barva světla 3500 K
- Pro zdroj 90 W / 24 V max. 11 m LED's



Rozsah dodávky STOBAG osvětlení SL300 na odvodňovací kanál (box)

2 LED proužky (oboustranné) Barva světla 3500 K, 960 lm, 8 Watt/m, 24 VDC, 98 LED/m
Sítová jednotka: 120 Wattů, 24 V, on/off/stmívač 1–10 V, pomocí externího stmívače vč. připojovacích svorek dodávané volně v krabici
Osvětlení: Připojovací kabel 6 m namontovaný v profilu kolejnic svítliny pro přímé nebo nepřímé osvětlení
Ovládání: on/off/stmívání, přes externí zabudovaný stmívač
Jako volitelný doplněk ovladatelné s ručním vysílačem Situo io / Nina nebo Connexoon

	Strana A	Strana C	Strana A + C	Strana B	Strana D	Strana B + D	Strana A + C + B + D
	max. 5.00 m	max. 5.00 m	max. 5.00 m	max. 7.00 m	max. 7.00 m	max. 7.00 m	
SL315	291	291	460	291	291	460	798
SL320	330	330	538	330	330	538	954
SL325	367	367	613	367	367	613	1105
SL330	411	411	701	411	411	701	1293
SL335	456	456	791	456	456	791	1473
SL340	493	493	864	493	493	864	•1728
SL345	538	538	955	538	538	955	•1909
SL350	--	--	--	576	576	1030	--
SL355	--	--	--	622	622	1123	--
SL360	--	--	--	664	664	1220	--

Příplatek ovládání Funk io on / off / stmívatelný bez vysílače

134 / ks

Příplatek za obsluhu rádia io zap./vyp./stmívač bez síťových bloků ručního ovladač 2n •

268 / ks

Rozsah dodávky STOBAG osvětlení SLC300 na odvodňovací kanál (box / základna io)

2 proužky RGBW (oboustranné) Barva světla (bílá) 2800–3200K, 400lm, 15-18 Watt/m, 24 VDC, 72 RGBW/m
Sítová jednotka: 200 Wattů, 24 V, on/off/stmívání/regulace barvy, vč. spojovacích svorek, vč. přijímače Slim-Receiver Somfy io
Osvětlení: Připojovací kabel 6 m namontovaný v profilu kolejnic svítliny pro přímé nebo nepřímé osvětlení
Obsluha: on/off/stmívání/regulace barvy, přes ruční vysílač Situo io
Jako volitelný doplněk ovladatelné s ručním vysílačem Nina nebo Connexoon

	Strana A	Strana C	Strana A + C	Strana B	Strana D	Strana B + D	Strana A + C + B + D
	max. 5.00 m	max. 5.00 m	max. 5.00 m	max. 7.00 m	max. 7.00 m	max. 7.00 m	
SLC315	394	394	598	394	394	598	1007
SLC320	433	433	678	433	433	678	1199
SLC325	471	471	753	471	471	753	1351
SLC330	514	514	838	514	514	838	1521
SLC335	550	550	943	550	550	943	1664
SLC340	586	586	1016	586	586	1016	•1861
SLC345	631	631	1105	631	631	1105	•2039
SLC350	--	--	--	666	666	1177	--
SLC355	--	--	--	707	707	1308	--
SLC360	--	--	--	743	743	1380	--

Důležité upozornění

S technologií SLC není možné ovládání přes domácí ovládání/tlačítko

MELANO TP7100 Softtop

Samostatně stojící sklopná markýza

Možnosti VM120/2 svislé markýzy včetně Soltisu 86

☐ / ☐	100	125	150	175	200	225	250	275	300
250	1221	1268	1318	1369	1419	1469	1519	1572	1620
300	1323	1381	1444	1502	1564	1622	1685	1745	1805
350	1431	1499	1572	1640	1715	1780	1853	1921	1994
400	1497	1580	1657	1738	1818	1896	1979	2056	2139
450	1562	1650	1743	1836	1921	2011	2107	2190	2282
500	1627	1728	1831	1928	2026	2129	2227	2328	2428
550	1798	1908	2019	2129	2240	2350	2456	2566	2677
600	1866	1986	2107	2225	2343	2463	2581	2702	2822
650	1928	2056	2187	2318	2448	2579	2707	2835	2965
700	1996	2137	2275	2415	2551	2692	2832	2970	3108

Měření dle vnějších rozměrů TP400. Výška do spodní hrany nosiče TP725. Cena pro pole mezi dvěma rohovými profily.

Komfortní možnosti

Potahy

Soltis 92 nebo Sergé 100 látka ze segmentu Průhled	Cenová skupina 3	10.10/m ²
Twilight Pearl látka ze segmentu Průhled bez Tenara nítí	Cenová skupina 4 – pouze do výšky 260 cm	28.95/m ²

Montážní materiál

Upevňovací držák	TP762/1	distanční vzdálenost: 128,15 mm	24.85/ks
Upevňovací držák	TP762/5	distanční vzdálenost: variabilní	31.95/ks
Upevňovací úhel	TP757		10.65/ks
Vodící lišta ZS110	ZS110	u montáže na stěnu	14.90/bm
Sada koncového krytu k vodící liště ZS110	TP766		20.05/ks

Servis & Služby

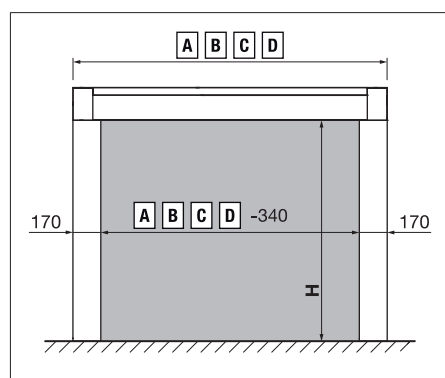
Speciální konstrukce	93.00/hod.
Náklady na přesné zaměření	120.00/hod.

Zasklení

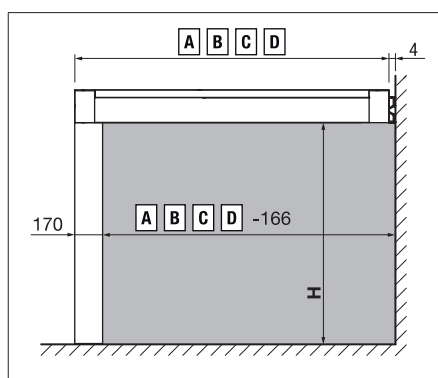
Důležité upozornění

Boční zasklení: S celoplošným skleněným posuvným systémem SV1020 (max. 4-pruhový, max. výška 2600 mm)
 Zaměření pro boční posuvný systém SV1020 (základní šířka a výška) vždy odpovídá vnitřním rozměrům MELANA TP400. Odpočty podle 3 znázorněných variant se musí zohlednit.

Technika (rozměry v mm)



Zasklení mezi dvěma stojinami
 Odečet A/B/C/D: -340 mm; odečet výšky: 0 mm



Zasklení mezi stojinami a připojením ke zdi
 Odečet A/B/C/D: -166 mm; odečet výšky: 0 mm

ASTANO TR4110 Softtop Light

Sklopná markýza

Charakteristika produktu

- Horizontální shrnovací markýza pro 0° sklon
- Umístění za účelem ochrany před deštěm
- Možná montáž do výklenku
- Velmi rychlá a jednoduchá montáž



	min. 200 cm max. 500 cm		min. 200 cm max. 700 cm
--	----------------------------	--	----------------------------

	0°
--	----

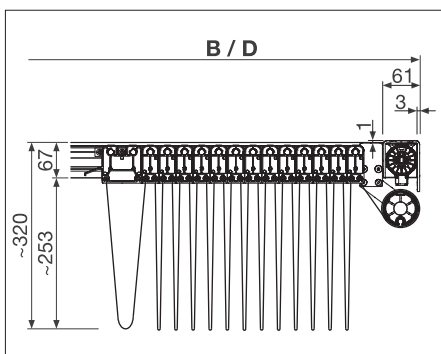
--	--

Obsah dodávky

Potah:	Protect Plus Resistant nebo Resistant Blockout potah ze STOBAG kolekce cenová skupina 3
Konstrukce:	Classic nebo Lifestyle Colors dle STOBAG karty barev
Pohon:	Motorový pohon E
Vodící profil:	TP710/1
Kedr profil:	TP702
Přední profil:	TP704

Obsah dodávky: Pruhy potahu natažené max. ve třech paketech. Vodící lišty jsou zkompletované. Ostatní komponenty jsou samostatně

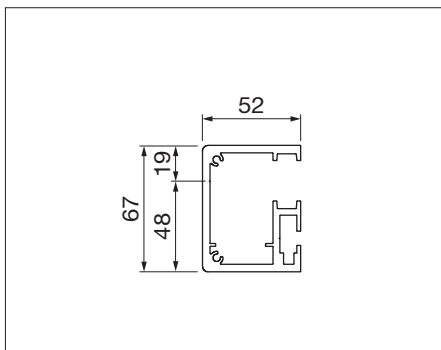
Technické údaje (Rozměry v mm)



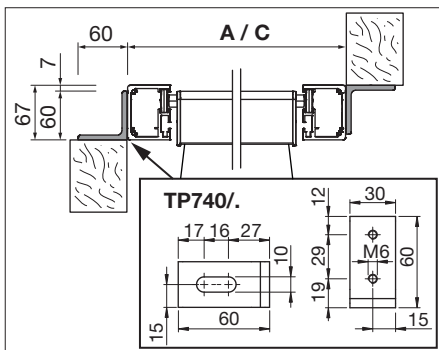
Boční pohled

	450 cm = 9 (7 x 561) 109+ x + x + x + x + x + x + x + x + x + x + x + 300+161
200 cm = 5 (3 x 477) 109+ x + 477+ x + 300+161	500 cm = 9 (7 x 633) 109+ x + x + x + x + x + x + x + x + x + x + x + 300+161
250 cm = 5 (3 x 643) 109+ x + 643+ x + 300+161	550 cm = 10 (8 x 616) 109+ x + x + x + x + x + x + x + x + x + x + x + 300+161
300 cm = 6 (4 x 608) 109+ x + 608+ x + x + x + 300+161	600 cm = 11 (9 x 603) 109+ x + x + x + x + x + x + x + x + x + x + x + x + 300+161
350 cm = 7 (5 x 586) 109+ x + x + x + 586+ x + x + 300+161	650 cm = 12 (10 x 593) 109+ x + x + x + x + x + x + x + x + x + x + x + x + 300+161
400 cm = 8 (6 x 572) 109+ x + x + x + 572+ x + x + x + 300+161	700 cm = 12 (10 x 643) 109+ x + x + x + x + x + x + x + x + x + x + x + x + 300+161

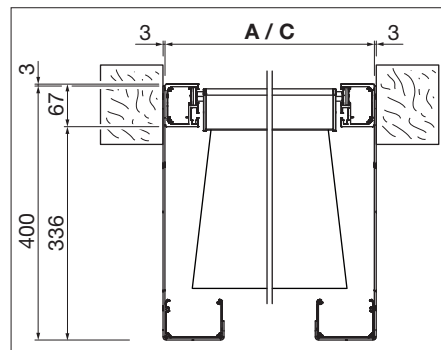
TP710/1
Vodící profil / montáž do výklenku



Upevňovací držák pro montáž do stropu nebo přesaznou montáž



P724/2
Okap



GP534
Seřazení upevňujících bodů

Základní cena TR4110 – viz rozsah dodávky

↔ / ⓘ	250	300	350	400	450	500	550	600	650	700
250	3291	3589	3887	4187	4490	4788	5089	5389	5692	5990
300	3470	3788	4109	4427	4748	5063	5382	5700	6015	6334
350	3654	3993	4324	4662	5000	5336	5672	6008	6344	6680
400	3839	4190	4548	4902	5255	5609	5965	6318	6672	7028
450	4021	4394	4766	5137	5510	5882	6255	6627	7000	7371
500	4177	4569	4957	5349	5740	6132	6523	6912	7303	7692

Komfortní možnosti

Barvy konstrukce

Speciální barvy Rainbow 7.50% min. 330.00

Montážní materiál

Upevňovací držák pro montáž bez držáku okapu TP740/1 úhel z hliníku 30 mm 17.70/ks

Upevňovací držák pro montáž s držákem okapu TP739 TP740/2 úhel z hliníku 30 mm 17.70/ks

Odtokový systém

Držák k okapu GP534 TP739 (1 ks / 130 cm) 27.00/ks

Okap GP534 28.30/bm

Boční krytka okapu k GP534 GP544 17.00/sada

Odtokové sítko k GP534 P712/2 10.75/ks

Odtok vody P715/1 74.05/ks

Střešní odvod vody P730 100 cm 53.40/ks

Střešní odvod vody P730 200 cm 105.85/ks

úhel ke střešnímu odtoku 85° P731 66.85/ks

úhel ke střešnímu odtoku 70° P732 52.60/ks

Odtokový svérák P733 31.55/ks

Základní podložka P734 20.40/ks

Závitová tyč P735 100 cm 36.65/ks

Stavěcí šrouby P735/9 0.65/ks

Důležité upozornění

Sklopěcí markýza se může použít jako ochrana proti dešti, systém ale není zcela vodotěsný.

Uživatelský komfort

Kompletní dodávka

	Základní dodávka	Komfortní dodávka Easy	Komfortní dodávka Sun/Wind	Komfortní dodávka Sun/Wind/Rain	Komfortní dodávka Sun/Wind/Connexoon Terrace
	io	io	io	io	io
	185.00				
1 kanály		235.00			775.00
Varianta s 5 kanály		250.00	655.00	830.00	790.00

Servis & Služby

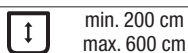
Předvrtání upevňovacích děr na vodícím profilu TP710/1 na jedno zařízení 19.15/zařízení

ASTANO TR4120 Softtop

Horizontální zastřešení se shrnovací markýzou

Charakteristika produktu

- Střešní systém se shrnovací markýzou
- Integrierter Wasserkanal
- Optimálně integrované LED-osvětlení
- Volitelná ochranná stříška



Obsah dodávky

Potah: Protect Plus Resistant nebo Resistant Blockout potahy ze STOBAG kolekce cenová skupina 3

Konstrukce: Classic nebo Lifestyle Colors dle STOBAG karty barev

Pohon: Motorový pohon E

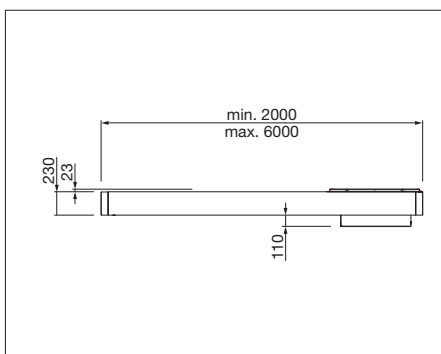
Nosný profil: TP310 a TP318 (integrovaný okap)

Odtok vody: WS

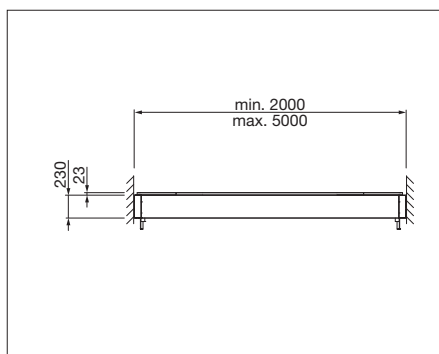
Obsah dodávky: Pruhy potahů natažené v max. třech paketech.

Vodící lišty jsou zkompletované, nosník, stojiny a ostatní komponenty jsou samostatně, bez upevňujícího materiálu

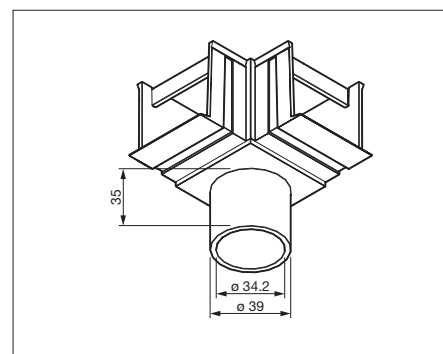
Technické údaje (Rozměry v mm)



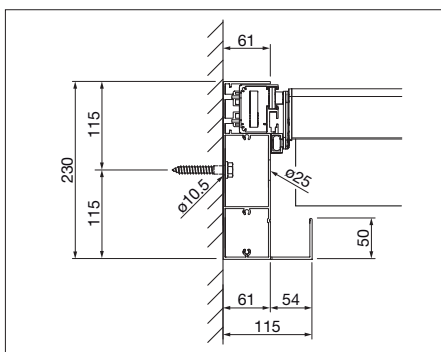
Boční pohled



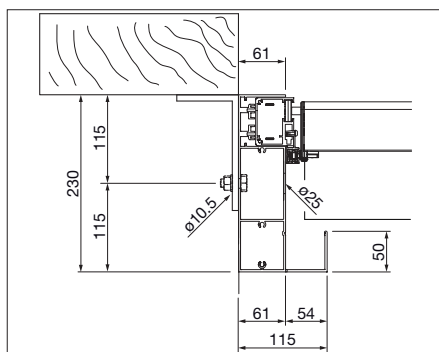
Přední pohled



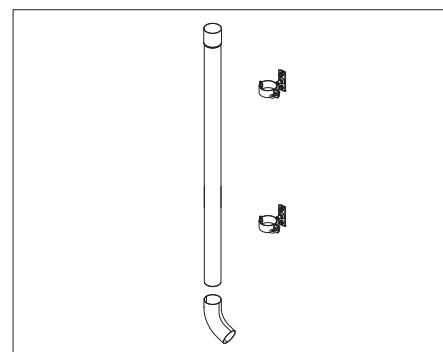
Standardní odvodňovací kanál WS



Řez nosného profilu (montáž do výklenku)



Řez profilu nosníku se stropním montážním profilem TP333



Odtok vody W1

Základní cena TR4120 – viz obsah dodávky

	250	300	350	400	450	500	550	600
250	5386	5834	6289	6742	7184	7637	8092	8540
300	5692	6163	6641	7107	7583	8054	8524	9000
350	6001	6497	6986	7480	7979	8468	8964	9461
400	6305	6824	7339	7856	8367	8884	9401	9913
450	6621	7158	7699	8234	8774	9314	9849	10386
500	6899	7462	8018	8578	9139	9697	10255	10816

Komfortní možnosti

Barvy konstrukce

Speciální barvy Rainbow 7.50% min. 330.00

Montážní materiál

Montážní úhel do stropu TP333 úhlový profil 97.90/bm

Ochranná stříška

Ochranná stříška plochá SD120 zařízení do celkové šíře 300 cm 770.50/ks

Ochranná stříška plochá SD120 zařízení do celkové šíře 400 cm 1014.65/ks

Ochranná stříška plochá SD120 zařízení do celkové šíře 500 cm 1235.65/ks

Odtok vody

Otvor pro odtok vody W1 206.90/ks

Důležité upozornění

Odtok vody: 1 ks do 12 m²

Ochranná stříška je standardně jen v barvě šedá (RAL 9006), bílá (RAL 9010) a černá (RAL 9005). Speciální barvy na poptání.

Pokud je plátno ve zcela zataženém stavu nezakryto, je nezbytně nutné ochranné zastřešení.

Sklopěcí markýza se může použít jako ochrana proti dešti, systém ale není zcela vodotěsný.

Uživatelský komfort

Kompletní dodávka

	Základní dodávka	Komfortní dodávka Easy	Komfortní dodávka Sun/Wind	Komfortní dodávka Sun/Wind/Rain	Komfortní dodávka Sun/Wind/Connexoon Terrace
	io	io	io	io	io
	185.00				
1 kanály		235.00			775.00
Varianta s 5 kanály		250.00	655.00	830.00	790.00

Důležité upozornění

U produktů s volitelným doplňkem osvětlení se dodává ruční 5kanálový vysílač i v balíčku Komfort Easy jako variace verze

ASTANO TR4120 Softtop

Horizontální zastřešení se shrnovací markýzou

Osvětlení a přípojka

Obsah dodávky STOBAG osvětlení SL300 pro montáž na okap (box)

2 LED proužky (oboustranné) Barva světla 3500 K, 960 lm, 8 Watt/m, 24 VDC, 98 LED/m

Síťová jednotka: 120 / 200 Wattů, 24 V, on/off/stmívač 1–10 V, pomocí externího stmívače vč. přípojovacích svorek dodávané volně v krabici

Osvětlení: Přípojovací kabel 6 m namontovaný v profilu kolejnic svítliny pro přímé nebo nepřímé osvětlení

Ovládání: on/off/stmívání, přes externí zabudovaný stmívač

Jako volitelný doplněk ovladatelné s ručním vysílačem Situo io / Nina nebo Connexoon

STOBAG osvětlení SL300 pro oboustrannou montáž na okap, elektronika je v externím boxu

Výsuv ASTANO	232–284	285–337	338–390	391–443	444–496	497–549	550–599	600
Délka LED cm	2 x 150	2 x 200	2 x 250	2 x 300	2 x 350	2 x 400	2 x 450	2 x 500
on / off (externí ovladač)	465	537	608	690	774	843	924	998

Příplatek ovládání Funk io on / off / stmívatelný bez vysílače

134 / ks

Příplatek elektronika pro SL3XX připevněné na zasunovací plech

186 / ks

Obsah balení osvětlení STOBAG RGBW SLC300 pro montáž na vodní kanálek (box / základna io)

2 proužky RGBW (oboustranné) Barva světla (bílá) 2800–3200 K, 400 lm, 15–18 Watt/m, 24 VDC, 72 RGBW/m

Síťová jednotka: 200 Wattů, 24 V, on/off/stmívání/regulace barvy, vč. spojovacích svorek, vč. přijímače Slim-Receiver Somfy io

Osvětlení: Přípojovací kabel 6 m namontovaný v profilu kolejnic svítliny pro přímé nebo nepřímé osvětlení

Obsluha: on/off/stmívání/regulace barvy, přes ruční vysílač Situo io

Jako volitelný doplněk ovladatelné s ručním vysílačem Nina nebo Connexoon

Osvětlení STOBAG SLC300 na oboustrannou montáž na vodní kanálek, elektronika v externí kazetě

Výsuv ASTANO	232–284	285–337	338–390	391–443	444–496	497–549	550–599	600
Délka RGBW cm	2 x 150	2 x 200	2 x 250	2 x 300	2 x 350	2 x 400	2 x 450	2 x 500
on / off (externí ovladač)	663	743	818	903	1012	1085	1174	1246

Příplatek elektronika pro SL3XX připevněné na zasunovací plech

186 / ks

Důležité upozornění

S technologií SLC není možné ovládání přes domácí ovládání/tlačítko

Servis & Služby

Speciální konstrukce

93.00 / h

Náklady na přesné zaměření

120.00 / h

ASTANO TR4520 Hardtop

Horizontální zastřešení s lamelami

Charakteristika produktu

- Střešní systém s hliníkovými lamelami
- Integrierter Wasserkanal
- Optimálně integrované LED-osvětlení



	min. 200 cm * max. 600 cm		min. 200 cm max. 600 cm
--	------------------------------	--	----------------------------

* od 451 cm s 2 střešními moduly

	0°		0°
--	----	--	----

--	--

Obsah dodávky

Konstrukce a lamely: Classic nebo Lifestyle Colors dle STOBAG karty barev

Pohon: Motorový pohon E

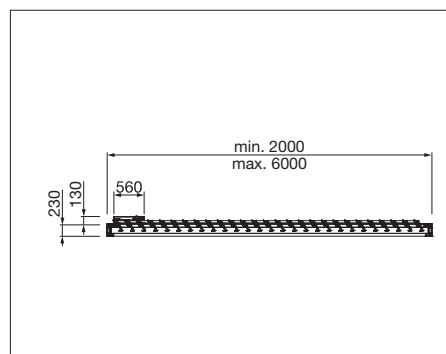
Nosný profil: TP310 a TP318 (integrovaný okap)

Lamelový profil: TP312

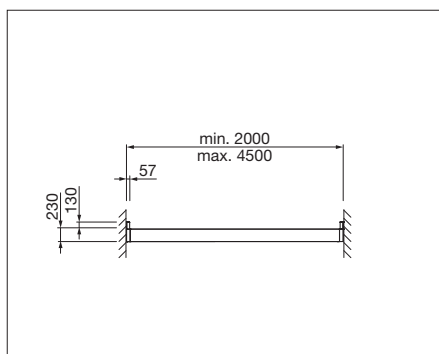
Odtok vody: WS

Obsah dodávky: Vedení je v nosníku předmontované, stojiny, lamely a ostatní komponenty jsou samostatně, bez upevňujícího materiálu

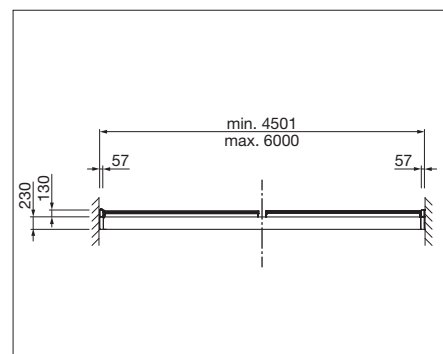
Technické údaje (Rozměry v mm)



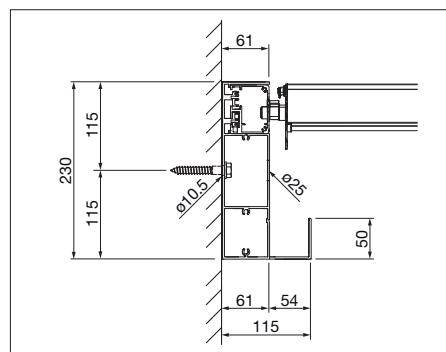
Boční pohled



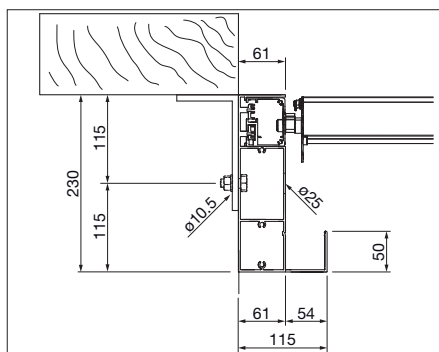
Přední pohled 1 střešní modul



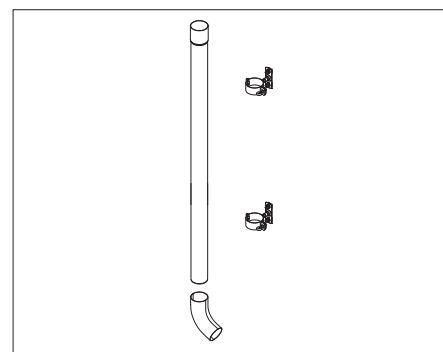
Přední pohled 2 střešní moduly



Řez nosného profilu (montáž do výklenku)



Řez profilu nosníku se stropním montážním profilem TP333



Odtok vody W1

Základní cena TR4520 – viz obsah dodávky

☐ / ⓘ	250	300	350	400	450	500	550	600
250	5570	6047	6529	7011	7485	7965	8447	8924
300	6031	6566	7103	7631	8166	8703	9235	9771
350	6492	7080	7670	8258	8851	9436	10029	10619
400	6951	7597	8242	8886	9529	10174	10822	11463
450	7435	8145	8845	9548	10256	10958	11664	12369
500	* 10133	* 11049	* 11964	* 12882	* 13800	* 14708	* 15628	* 16537
550	* 10592	* 11570	* 12534	* 13502	* 14473	* 15446	* 16421	* 17386
600	* 11058	* 12084	* 13110	* 14132	* 15156	* 16184	* 17208	* 18229

*s 2 střešními moduly

Komfortní možnosti

Barvy konstrukce

Speciální barvy Rainbow 7.50% min. 330.00

Montážní materiál

Montážní úhel do stropu TP333 úhlový profil 97.90/bm

Odtokový systém

Otvor pro odtok vody W1 206.90/ks

Důležité upozornění

Vývod vody 1 kus na 12 m²

Boční kryty lamel jsou k dispozici pouze v barvách bílé (RAL 9010), šedé (RAL 9006) a černé (RAL 9005)

Lamelová střecha je obzvláště vodoodpudivá, ale není zcela vodotěsná

Uživatelský komfort

Příplatek za oddělené ovládání dvou polí (s Funk io bez příplatku) 348.85/ks

Kompletní dodávka

	Základní balíček «Teplota» io	Komfortní balíček «Teplota – Easy» io	Komfortní balíček «Teplota – déšť» io	Komfortní balíček «Déšť + CONNEXON» io
	430.00			
1 kanály		485.00	735.00	895.00
Varianta s 5 kanály		500.00	750.00	910.00

Důležité upozornění

Tilt-Box (bezpečnostní systém) je obsahem balíčku io

U produktů s volitelným doplňkem osvětlení se dodává ruční 5kanálový vysílač i v balíčku Komfort Easy jako variace verze

Zatížení střechy TR4520 – údaje v kg / m²

☐ / ⓘ	250	300	350	400	450	500	550	600
250	850	650	500	400	320	270	230	200
300	600	500	400	320	260	220	185	160
350	370	350	330	270	220	185	150	135
400	265	250	240	230	190	145	125	120
450	220	200	190	180	165	135	115	110
500	210	190	175	160	150	140	130	120
550	190	175	160	150	140	130	120	115
600	175	155	140	130	125	120	115	110

ASTANO TR4520 Hardtop

Horizontální zastřešení s lamelami

Osvětlení a přípojka

Obsah dodávky STOBAG osvětlení SL100 integrované na lamelách (zasunuté)

LED proužky: barva světla 3500 K, 960 lm, 8 Watt/m, 24 VDC, 98 LED/m

Síťová jednotka: 120 Wattů, 24 V, on/off/stmívatelný 1–10 V přes externí reostat namontovaný na zasunovací plech

Osvětlení: Připojovací kabel 6 m namontován v lamelách

Ovládání: on/off/stmívání, přes externí zabudovaný stmívač

Jako volitelný doplněk ovladatelné s ručním vysílačem Situo io / Nina nebo Connexoon

STOBAG osvětlení SL100 integrované na lamelách

Celková šíře BAVONA	200	228	278	328	378	428	451	454	554	600
Délka LED cm	150	200	250	300	350	400	2 x 150	2 x 200	2 x 250	2 x 250
1 lamela	486	517	547	582	613	658	619	681	741	741
2 lamely	619	681	741	812	874	930	885	1009	1129	1129
3 lamely	752	845	935	1042	1135	1221	1151	1353	1533	1533

Příplatek ovládání on / off / stmívatelný přes externí reostat odděleně při 2 polích

353 / zařízení

Příplatek ovládání Funk io on / off / stmívatelný bez ovladač

134 / zařízení

Obsah dodávky STOBAG osvětlení SL300 pro montáž na okap (box)

2 LED proužky (oboustranné) Barva světla 3500 K, 960 lm, 8 Watt/m, 24 VDC, 98 LED/m

Síťová jednotka: 120 / 200 Wattů, 24 V, on/off/stmívač 1–10 V, pomocí externího stmívače vč. připojovacích svorek dodávané volně v krabici

Osvětlení: Připojovací kabel 6 m namontovaný v profilu kolejnic svítliny pro přímé nebo nepřímé osvětlení

Ovládání: on/off/stmívání, přes externí zabudovaný stmívač

Jako volitelný doplněk ovladatelné s ručním vysílačem Situo io / Nina nebo Connexoon

STOBAG osvětlení SL300 pro oboustrannou montáž na okap, elektronika je v externím boxu

Výsuv BAVONA	200	225	275	325	375	425	475	525	575 / 600
Délka LED cm	2 x 150	2 x 200	2 x 250	2 x 300	2 x 350	2 x 400	2 x 450	2 x 500	2 x 550
on / off (externí ovladač)	465	537	608	690	774	843	924	998	1097

Příplatek ovládání Funk io on / off / stmívatelný bez ovladač

134 / zařízení

Příplatek elektronika pro SL3XX připevněné na zasunovací plech

186 / zařízení

Osvětlení a přípojka

Rozsah dodávky STOBAG osvětlení RGBW SLC100 integrované v lamelách (zasunutí / základna io)

Proužky RGBW: Barva světla (bílá) 2800–3200 K, 400 lm, 15–19 Watt/m, 24 VDC, 72 RGBW/m

Síťová jednotka: 200 Wattů, 24 V, on/off/stmívání/regulace barvy, namontováno a připojeno kabely na zasunovací plech, vč. přijímače Slim-Receiver Somfy io

Osvětlení: Připojovací kabel 6 m namontován v lamelách

Obsluha: on/off/stmívání/regulace barvy, přes ruční vysílač Situo io

Jako volitelný doplněk ovladatelné s ručním vysílačem Nina nebo Connexoon

Obsah balení osvětlení STOBAG RGBW SLC100 integrovaného v lamelách

Celková šíře BAVONA	200	228	278	328	378	428	451	454	554	600
Délka LED cm	150	200	250	300	350	400	2 x 150	2 x 200	2 x 250	2 x 250
1 lamela	607	642	676	714	744	777	743	813	881	881
2 lamely	743	813	881	957	1046	1111	1044	1183	1320	1320
3 lamely	879	984	1115	1229	1319	1417	1316	1590	1796	1796

Cenová přírůžka za ovládání zapínání/vypínání/stmívání odděleně u 2 polí

446 / zařízení

Rozsah dodávky STOBAG osvětlení RGBW SLC300 pro montáž na odvodňovací kanál (box / základna io)

2 proužky RGBW (oboustranné) Barva světla (bílá) 2800–3200K, 400lm, 15–18 Watt/m, 24 VDC, 72 RGBW/m

Síťová jednotka: 200 Wattů, 24 V, on/off/stmívání/regulace barvy, vč. spojovacích svorek, vč. přijímače Slim-Receiver Somfy io

Osvětlení: Připojovací kabel 6 m namontovaný v profilu kolejnic svítliny pro přímé nebo nepřímé osvětlení

Obsluha: on/off/stmívání/regulace barvy, přes ruční vysílač Situo io

Jako volitelný doplněk ovladatelné s ručním vysílačem Nina nebo Connexoon

Osvětlení STOBAG SLC300 na oboustrannou montáž na vodní kanálek, elektronika v externí kazetě

Výsuv BAVONA	200	225	275	325	375	425	475	525	575 / 600
Délka RGBW cm	2 x 150	2 x 200	2 x 250	2 x 300	2 x 350	2 x 400	2 x 450	2 x 500	2 x 550
Brutto EUR	663	743	818	903	1012	1085	1174	1246	1326

Příplatek elektronika pro SLC3XX připevněné na zasunovací plech

186 / zařízení

Důležité upozornění

S technologií SLC není možné ovládání přes domácí ovládání/tlačítko

Servis & Služby

Speciální konstrukce	93.00/h
Náklady na přesné zaměření	120.00/h

Zasklení SV1051/1

Zrcadlové sklo

Charakteristika produktu

- Bezúdržbové zasklení z neizolovaných hliníkových profilů
- Optimální výklopné okno
- Rozšiřitelný pomocí vertikálních dílů
- Umístění skla s těsněním na skla a lištami



	min. 60 cm max. 500 cm		H1 min. 4.4 cm H1 max. 14.9 cm
--	---------------------------	--	-----------------------------------

	25° ** 45° **		H2 min. 30.1 cm H2 max. 260 cm
--	------------------	--	-----------------------------------

Šířka skla: max. 130 cm (rozměr skla na nejkratší straně)

Transportní výška: max. 230 cm

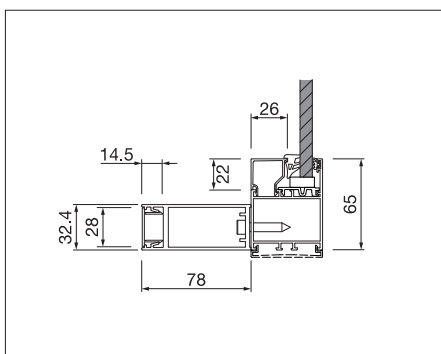
* s přípojovacím střešním profilem

** bez přípojovacího střešního profilu

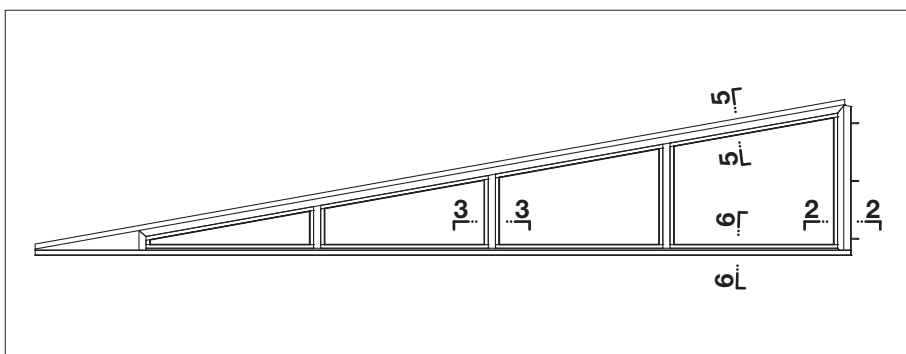
Obsah dodávky

Prvek - rámy:	Classic nebo Lifestyle Colors dle STOBAG karty barev Rámy včetně zasklívacích lišt a těsnění jsou zkompletované Bez prostředních příček Bez spojovacího profilu ke stěně Bez spojovacího profilu ke stropu
Sklo:	8 mm vrstvené bezpečnostní sklo (VSG) s průhlednou fólií
Balení:	Sklo zabalené v dřevěné bedně (viz Servis a služby)

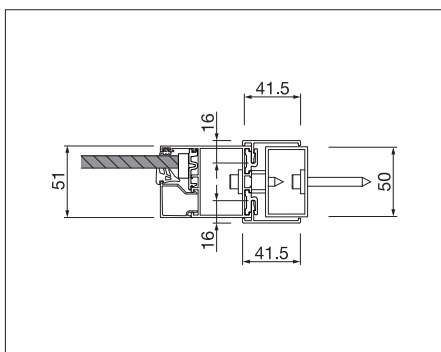
Technické údaje (Rozměry v mm)



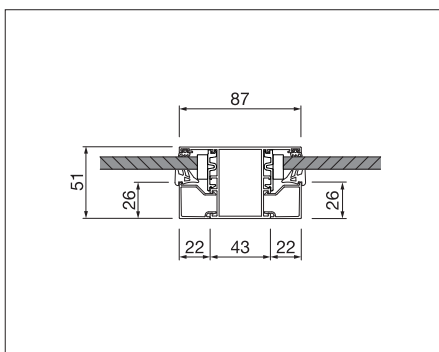
Rámový profil se statickým zesílením



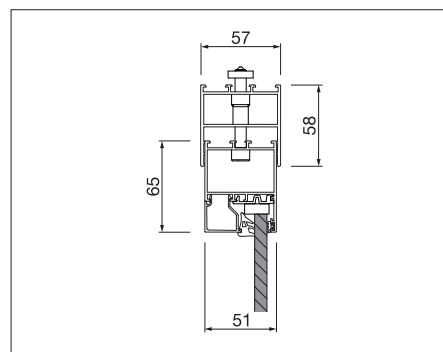
Elementární náhled SV1051/1



Rámový profil s připojením na stěnu



Prostřední příčka



rámový profil se spojovacím profilem do stropu

Základní cena SV1051/1 – viz rozsah dodávky

Prvek SV1051/1 včetně skla

↓ / ↔	100	120	140	160	180	200	220	240	260	280	300	320	340	360	380	400	420	440	460	480	500	
60	749	783	819	851	889	923	959	993	1027	1061	1097	1132	1168	1201	1236	1271	1305	1342	1376	1410	1446	
80	792	834	872	911	952	991	1032	1071	1110	1150	1194	1240	1283	1329	1373	1415	1462	1508	1552	1598	1641	1687
100	838	882	926	971	1015	1061	1105	1150	1194	1240	1283	1329	1373	1415	1462	1508	1552	1598	1641	1687	1729	
120	882	931	981	1030	1080	1131	1180	1230	1277	1325	1376	1426	1475	1526	1574	1623	1675	1722	1774	1821	1874	
140	--	982	1035	1090	1144	1197	1254	1305	1363	1415	1470	1525	1577	1632	1688	1741	1797	1852	1905	1961	2012	
160	--	--	1090	1150	1206	1267	1325	1385	1446	1504	1562	1622	1681	1741	1801	1862	1917	1978	2038	2096	2157	
180	--	--	--	1207	1272	1337	1400	1463	1528	1593	1656	1721	1785	1849	1912	1978	2043	2104	2169	2234	2295	
200	--	--	--	--	1339	1405	1473	1543	1612	1681	1750	1818	1888	1958	2024	2094	2164	2232	2299	2370	2438	
220	--	--	--	--	--	1473	1548	1622	1697	1770	1843	1917	1990	2065	2138	2215	2285	2360	2433	2508	2583	
230	--	--	--	--	--	--	1584	1661	1738	1814	1891	1968	2043	2114	2191	2273	2348	2423	2500	2578	2648	
	0*	0*	1*	1*	1*	1*	1*	1*	2*	2*	2*	2*	2*	2*	2*	3*	3*	3*	3*	3*	3*	

* MS = Prostřední příčky započítané s max šířkou skla 130 cm!

Prostřední příčky

Prostřední příčky pro vertikální stavbu

SV1051/1/6

Výpočet vždy dle vnějších rozměrů prvků

Příplatek za prostřední příčky

↓	1	2	3	4
60	35	70	105	140
80	47	94	141	188
100	58	116	174	232
120	69	138	207	276
140	81	162	243	324
160	93	186	279	372
180	104	208	312	416
200	115	230	345	460

Možnosti – Příplatky

Spojovací profil

Spojovací profil ke stropu

51.25/bm

Spojovací profil na stěnu

77.40/bm

Výklopné okno

Výklopné okno s vikýřem

287.85/ks

(stavba jen s posledním polem, při připojení na stěnu, možné)

Šířka křídla: min. 40 cm / max. 130 cm

Výška křídla: min. 41 cm / max. 160 cm

Krycí profil

Krycí profil

18.75/bm

Krycí profil k horní hraně okna, pokud je viditelný nebo využitý jako parapet

Přirážka sklo s matnou fólií

8 mm vrstvené bezpečnostní sklo (VSG) s matnou fólií

22.50/m²Výpočet m² se vztahuje na celou velikost prvků

Podkladový profil

Podkladový profil (včetně krycího profilu SV1051/1/43)

92.40/bm

Zesílení s krytem je k dostání jen samostatně, max. délka profilu 6000 mm, zadaná šíře = šíře prvku

Podkladový pruh je doporučený při kombinaci celoskleněného posuvného systému

Důležité upozornění

POZOR:

Při objednání jsou údaje o rozměrech v mm!

K TERRADU a REVERE je nutný spojovací profil ke stropu

Od 250 cm šíře se nutně podkladový profil

Servis & Služby

Náklady na přesné zaměření

120.00/h

Balení v dřevěné bedně u každého systému (nutné)

150.00/zařízení

Zasklení SV1051/2

Pole se šikmou střechou

Charakteristika produktu

- Bezúdržbové pevně skleněné pole s příčnou střechou z neizolovaných hliníkových profilů
- Optimální výklopné okno
- Rozšiřitelný pomocí horizontálního a vertikálního dílu
- Umístění skla s těsněním na sklo a lištami



	min. 60 cm max. 500 cm		H1 min. 16.9 cm H1 max. 340 cm
--	---------------------------	--	-----------------------------------

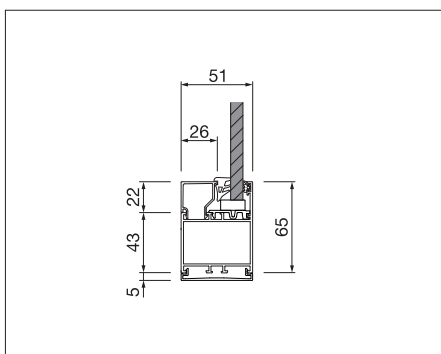
	max. 45°		H2 min. 30.1 cm H2 max. 360 cm
--	----------	--	-----------------------------------

Šířka skla: max. 130 cm (rozměr sklad na nejkratší straně)
Transportní výška: max. 230 cm

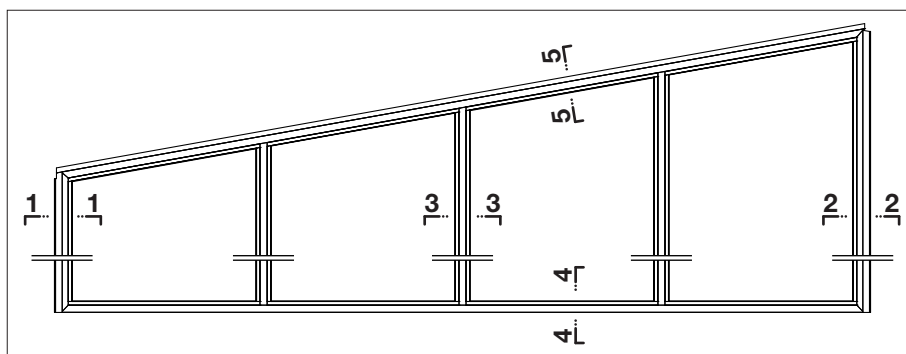
Obsah dodávky

Prvek - rámy: Classic nebo Lifestyle Colors dle STOBAG karty barev
Rámy včetně zasklívacích lišt a těsnění jsou zkompletované
Bez prostředních příček
Bez spojovacího profilu ke stěně
Bez spojovacího profilu ke stropu
Sklo: 8 mm vrstvené bezpečnostní sklo (VSG) s průhlednou fólií
Balení: **Sklo zabalené v dřevěné bedně** (viz Servis a služby)

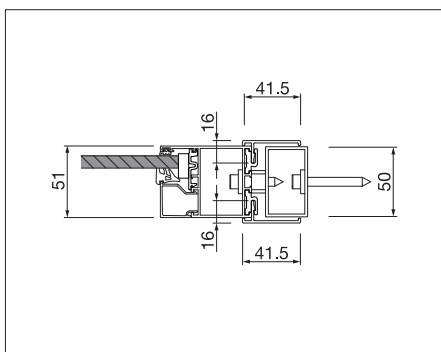
Technické údaje (Rozměry v mm)



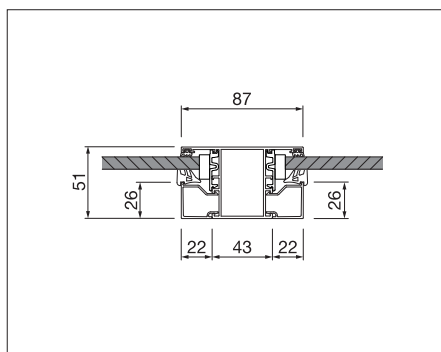
Rámový profil



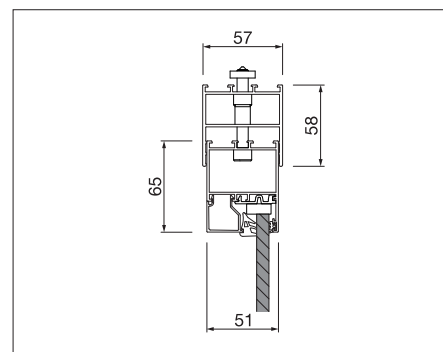
Elementární náhled SV1051/2



Rámový profil s připojením na stěnu



Prostřední příčka



Rámový profil se spojovacím profilem do stropu

Základní cena SV1051/2 – viz rozsah dodávky

Prvek SV1051/2 včetně skla

I/II	100	120	140	160	180	200	220	240	260	280	300	320	340	360	380	400	420	440	460	480	500	
60	578	604	638	662	698	727	747	783	810	836	867	894	928	952	977	1008	1034	1069	1095	1119	1155	0**
80	618	647	684	713	751	783	812	849	882	911	947	981	1015	1047	1076	1112	1143	1180	1209	1243	1279	0**
100	653	689	730	764	805	843	877	916	955	989	1028	1066	1104	1141	1177	1214	1252	1291	1329	1364	1404	0**
120	691	734	776	815	860	901	942	986	1027	1068	1109	1151	1192	1235	1276	1318	1361	1402	1444	1484	1528	0**
140	730	776	822	868	913	959	1006	1052	1097	1144	1190	1236	1283	1332	1375	1422	1468	1514	1560	1608	1652	0**
160	764	815	868	916	969	1018	1071	1117	1172	1221	1272	1323	1373	1424	1473	1525	1574	1627	1676	1727	1779	0**
180	803	860	913	969	1023	1080	1134	1187	1245	1296	1354	1407	1463	1519	1572	1629	1685	1739	1794	1849	1905	0**
200	841	901	959	1018	1080	1138	1196	1257	1315	1375	1436	1494	1554	1613	1671	1731	1792	1852	1910	1971	2028	0**
220	878	942	1006	1071	1134	1196	1262	1323	1388	1453	1516	1577	1644	1707	1774	1835	1900	1964	2024	2091	2155	0**
240	916	986	1052	1117	1187	1257	1323	1388	* 1453	* 1516	* 1577	* 1644	* 1707	* 1774	* 1835	* 1900	* 1964	* 2024	* 2091	* 2155	* 2218	0**
260	953	1027	1097	1172	1245	1315	1388	1462	*	--	--	--	--	--	--	--	--	--	--	--	--	0**
280	989	1068	1144	1221	1296	1375	1453	1530	*	--	--	--	--	--	--	--	--	--	--	--	--	1**
300	1027	1109	1190	1272	1354	1436	1516	1600	*	--	--	--	--	--	--	--	--	--	--	--	--	1**
320	1066	1151	1236	1323	1407	1494	1577	1668	*	--	--	--	--	--	--	--	--	--	--	--	--	1**
340	1102	1192	1283	1373	1463	1554	1644	1733	*	--	--	--	--	--	--	--	--	--	--	--	--	1**
360	1141	1235	1332	1424	1519	1613	1707	1802	*	--	--	--	--	--	--	--	--	--	--	--	--	1**
	0**	0**	1**	1**	1**	1**	1**	1**	2**	2**	2**	2**	2**	2**	2**	3**	3**	3**	3**	3**	3**	MS

* do 230 cm možné

** Průměrné příčky započítané s max šířkou skla 130 cm!

Průměrné příčky

Průměrné příčky pro vertikální stavbu

SV1051/1/6

Výpočet vždy dle vnějších rozměrů prvků

Příplatek za průměrné příčky

I	1	2	3	4	I	1	2	3	4
60	35	70	105	140	220	127	254	381	508
80	47	94	141	188	240	139	278	417	556
100	58	116	174	232	260	149	298	447	596
120	69	138	207	276	280	162	324	486	648
140	81	162	243	324	300	173	346	519	692
160	93	186	279	372	320	184	368	552	736
180	104	208	312	416	340	196	392	588	784
200	115	230	345	460	360	207	414	621	828

Možnosti – Příplatky

Spojovací profil

Spojovací profil ke stropu

51.25/bm

Spojovací profil na stěnu

77.40/bm

Výklopné okno

Výklopné okno

287.85/ks

Možné jen ve spojení s horizontální příčkou (není zahrnuté v ceně)

(stavba je možná jen do horních polí ve spojení s horizontální příčkou)

Šířka křídla: min. 40 cm / max. 130 cm

Výška křídla: min. 41 cm / max. 160 cm

Krycí profil

Krycí profil

18.75/bm

Krycí profil k horní hraně okna, pokud je viditelný nebo využitý jako parapet

Přirážka sklo s matnou fólií

8 mm vrstvené bezpečnostní sklo (VSG) s matnou fólií

22.50/m²Výpočet m² se vztahuje na celou velikost prvků

Podkladový profil

Podkladový profil (včetně krycího profilu SV1051/1/43)

92.40/bm

Zesílení s krytem je k dostání jen samostatně, max. délka profilu 6000 mm, zadaná šíře = šíře prvku

Podkladový pruh je doporučený při kombinaci celoskleněného posuvného systému

Důležité upozornění

POZOR:

Při objednání jsou údaje o rozměrech v mm!

k TERRADU, REVERĚ a NYON je nutný spojovací profil ke stropu

Servis & Služby

Náklady na přesné zaměření

120.00/h

Balení v dřevěné bedně u každého systému (nutné)

150.00/zařízení

Zasklení SV1051/3

Pole

Charakteristika produktu

- Bezúdržbové fixní zasklení se šikmou střešou z neizolovaných hliníkových profilů
- Volitelné výklopné okno
- Rozšířitelný díky horizontálním a vertikálním prostředním příčkám
- Umístění sklad s těsněním skla a zasklívacími lištami



	min. 30 cm max. 500 cm		min. 30 cm max. 360 cm
--	---------------------------	--	---------------------------

Šířka skla: max. 130 cm (rozměr sklad na nejkratší straně)
Transportní výška: max. 230 cm

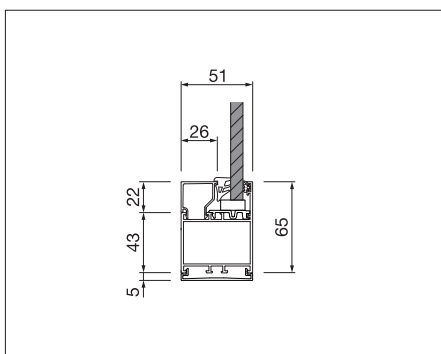
Obsah dodávky

Prvek - rámy: Classic nebo Lifestyle Colors dle STOBAG karty barev
Rámy včetně zasklívacích lišt a těsnění jsou zkompletované
Bez prostředních příček
Bez spojovacího profilu ke stěně
Bez spojovacího profilu ke stropu

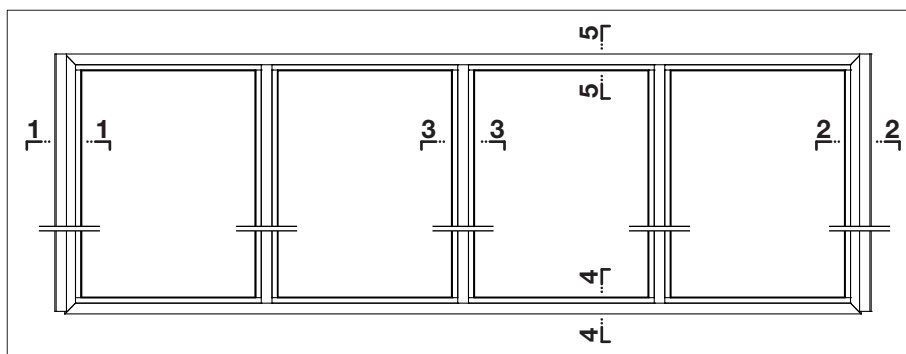
Sklo: 8 mm vrstvené bezpečnostní sklo (VSG) s průhlednou fólií

Balení: **Sklo zabalené v dřevěné bedně** (viz Servis a služby)

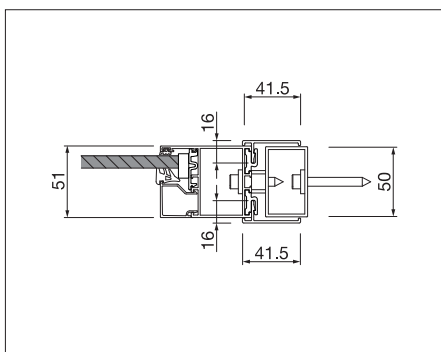
Technické údaje (Rozměry v mm)



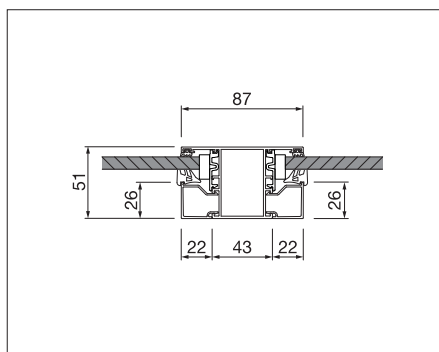
Rámový profil



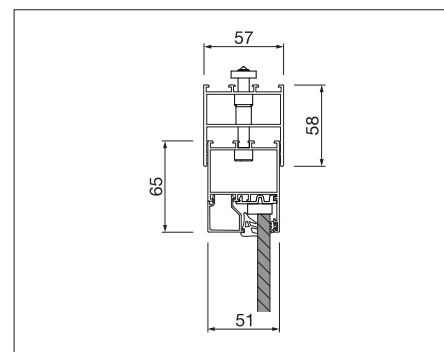
Elementární náhled SV1051/3



Rámový profil s připojením na stěnu



Prostřední příčka



Rámový profil se spojovacím profilem do stropu

Základní cena SV1051/3 – viz rozsah dodávky

Prvek SV1051/3 včetně skla

I/II	100	120	140	160	180	200	220	240	260	280	300	320	340	360	380	400	420	440	460	480	500	
60	435	457	480	503	526	551	570	595	619	641	664	686	708	734	756	780	802	826	848	870	896	0**
80	466	490	520	546	572	599	628	655	681	706	735	759	788	815	841	868	896	924	950	977	1003	0**
100	493	527	558	589	619	650	681	711	742	774	803	836	865	897	928	959	991	1018	1051	1083	1110	0**
120	527	561	595	633	665	698	737	771	803	839	873	907	943	979	1013	1049	1083	1117	1155	1185	1221	0**
140	558	595	636	672	713	751	788	829	867	906	943	982	1020	1059	1098	1138	1177	1213	1255	1291	1332	0**
160	589	633	672	718	757	802	843	885	930	971	1013	1057	1098	1144	1184	1228	1271	1313	1356	1397	1441	0**
180	619	665	713	757	805	851	899	943	991	1035	1085	1132	1177	1223	1271	1317	1363	1409	1456	1502	1550	0**
200	650	698	751	802	851	902	952	1003	1054	1105	1156	1204	1257	1305	1358	1405	1456	1508	1557	1610	1659	0**
220	681	737	788	843	899	952	1006	1061	1115	1172	1223	1279	1337	1387	1443	1497	1552	1606	1659	1714	1768	0**
240	711	771	829	885	943	1003	1061	1115	* 1172	* 1223	* 1279	* 1337	* 1387	* 1443	* 1497	* 1552	* 1606	* 1659	* 1714	* 1768	* 1821	0**
260	742	803	867	930	991	1054	1115	1172	*	--	--	--	--	--	--	--	--	--	--	--	--	0**
280	774	839	906	971	1035	1105	1172	1238	*	--	--	--	--	--	--	--	--	--	--	--	--	1**
300	803	873	943	960	1085	1156	1223	1296	*	--	--	--	--	--	--	--	--	--	--	--	--	1**
320	836	907	982	1057	1132	1204	1279	1354	*	--	--	--	--	--	--	--	--	--	--	--	--	1**
340	865	943	1020	1098	1177	1257	1337	1412	*	--	--	--	--	--	--	--	--	--	--	--	--	1**
360	897	979	1059	1144	1223	1305	1387	1468	*	--	--	--	--	--	--	--	--	--	--	--	--	1**
	0**	0**	1**	1**	1**	1**	1**	1**	2**	2**	2**	2**	2**	2**	2**	2**	3**	3**	3**	3**	3**	MS

* do 230 cm možné ** MS = Prostřední příčky započítané s max šířkou skla 130 cm!

Prostřední příčky

Prostřední příčky pro vertikální stavbu

SV1051/1/6

Výpočet vždy dle vnějších rozměrů prvků

Příplatek za prostřední příčky

I	1	2	3	4	I	1	2	3	4
60	35	70	105	140	220	127	254	381	508
80	47	94	141	188	240	139	278	417	556
100	58	116	174	232	260	149	298	447	596
120	69	138	207	276	280	162	324	486	648
140	81	162	243	324	300	173	346	519	692
160	93	186	279	372	320	184	368	552	736
180	104	208	312	416	340	196	392	588	784
200	115	230	345	460	360	207	414	621	828

Možnosti – Příplatky

Spojovací profil

Spojovací profil ke stropu

51.25/bm

Spojovací profil na stěnu

77.40/bm

Výklopné okno

Výklopné okno

287.85/ks

Možné jen ve spojení s horizontální příčkou (není zahrnuté v ceně)

(stavba je možná jen do horních polí ve spojení s horizontální příčkou)

Šířka křídla: min. 40 cm / max. 130 cm

Výška křídla: min. 41 cm / max. 160 cm

Krycí profil

Krycí profil

18.75/bm

Krycí profil k horní hraně okna, pokud je viditelný nebo využitý jako parapet

Přirážka sklo s matnou fólií

8 mm vrstvené bezpečnostní sklo (VSG) s matnou fólií

22.50/m²Výpočet m² se vztahuje na celou velikost prvků

Podkladový profil

Podkladový profil (včetně krycího profilu SV1051/1/43)

92.40/bm

Zesílení s krytem je k dostání jen samostatně, max. délka profilu 6000 mm, zadaná šíře = šíře prvku

Podkladový pruh je doporučený při kombinaci celoskleněného posuvného systému

Důležité upozornění

POZOR:

Při objednání jsou údaje o rozměrech v mm!

k TERRADU, REVERĚ a NYON je nutný spojovací profil ke stropu

Servis & Služby

Náklady na přesné zaměření

120.00/h

Balení v dřevěné bedně u každého systému (nutné)

150.00/zařízení

Zasklení SV1051/4

Hliník - zrcadlo

Charakteristika produktů

- Bezúdržbový hliník - zrcadlo z neizolovaných hliníkových profilů
- Nasaditelné při plochém sklonu



min. 60 cm
max. 500 cm

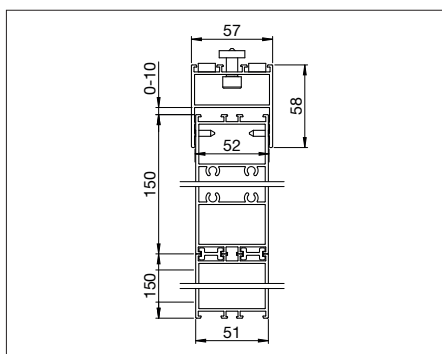


min. 4.4 cm
max. 30 cm

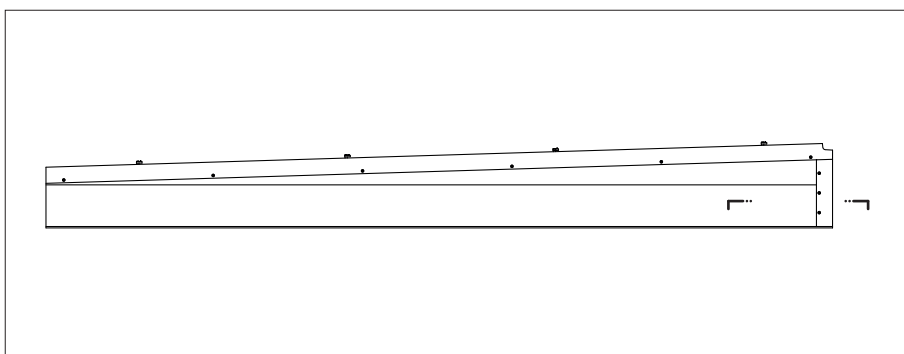
Obsah dodávky

Prvek - rámy:	Classic nebo Lifestyle Colors dle STOBAG karty barev
Připojení ke stropu:	Se spojovacím profilem ke stropu
Připojení ke stěně:	Se spojovacím profilem na stěnu SV1051/1/81
Zesílení:	Bez podkladového profilu

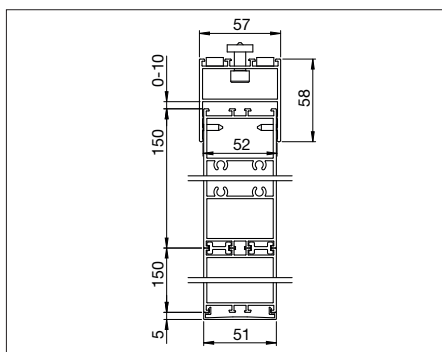
Technické údaje (Rozměry v mm)



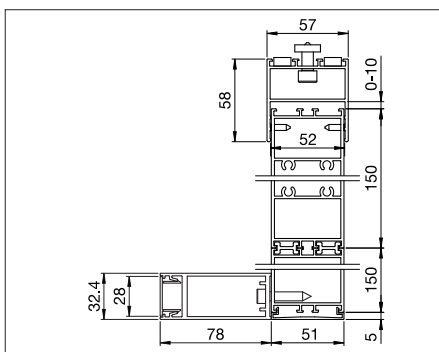
Klíňkový profil bez krycího profilu



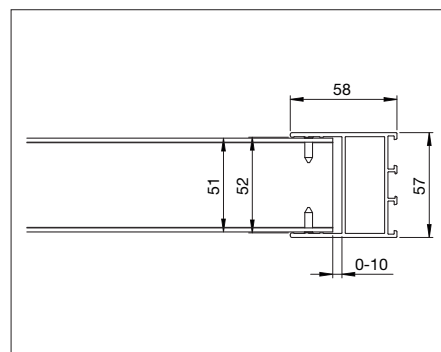
Zrcadlový profil se spojovacím profilem



Klíňkový profil s krycím profilem



Klíňkový profil se zesíleným profilem a SV 1051/1/43



Klíňkový profil s přípojovacím profilem na stěnu

Základní cena SV1051/4 – viz rozsah dodávky

Prvek SV1051/4

i / ↔	100	120	140	160	180	200	220	240	260	280	300	320	340	360	380	400	420	440	460	480	500
15	358	377	396	418	437	457	476	495	517	537	556	575	595	616	636	655	674	694	717	735	754
30	391	418	442	469	493	520	546	572	597	624	650	674	699	728	752	778	803	831	855	880	907

Možnosti – příplatky

Podkladový profil (včetně krycího profilu SV1051/1/43)

92.40 /bm

Zesílení s krytem je k dostání jen samostatně, max. délka profilu 6000 mm, zadaná šíře = šíře prvku

Podkladový pruh je doporučený při kombinaci celoskleněného posuvného systému

Krycí profil

Krycí profil

18.75 /bm

Krycí profil k horní hraně okna, pokud je viditelný nebo využitý jako parapet

Servis & Služby

Náklady na přesné zaměření

120.00 /h

Skleněný posuvný systém SV1020

Charakteristika produktu

Standardní provedení

- bezúdržbová celoskleněná konstrukce
- stávající konstrukce
- Podlahová lišta s opt. zkrácenými lávkami
- Rozdělení křídel a směr otevření*
- volitelně pusuvné doleva, doprava nebo na obě strany
- automatická při otvírání a zavírání



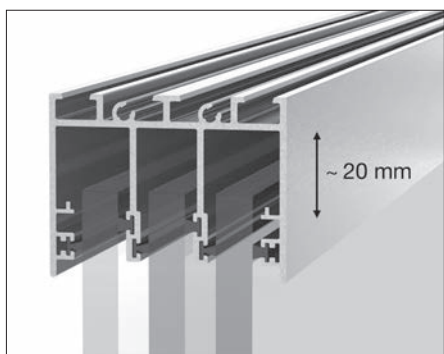
	min. 120 cm max. 700 cm		min. 60 cm max. 260 cm
--	----------------------------	--	---------------------------

Šířka skla: max. 130 cm (Šířka křídla)

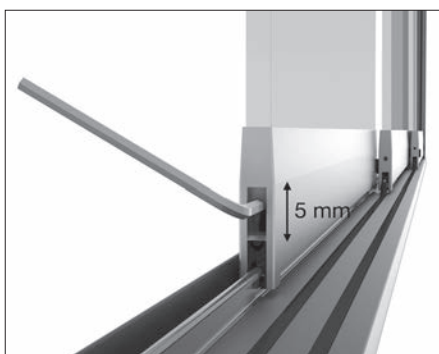
Obsah dodávky

Prvek - rámy:	Classic nebo Lifestyle Colors dle STOBAG karty barev
Sklo:	Jednovrstvé bezpečnostní sklo ESG 8 (od výšky 221 cm 10 mm ESG) max. váha křídla 80 kg
Podlahová lišta:	Standardně se zkrácenou lávkou nebo malou podlahovou lištou (bez krycí lišty)
Lišta do stropu:	Standard
Připojení ke stěně:	Standardní provedení
Obsluha:	Plastové tlačítko
Volitelné:	ESG-H (dodací lhůta cca o 10 dnů delší než u bezpečnostního skla ESG)
Balení:	Sklo zabalené v dřevěné bedně (viz Servis a služby)

Technické údaje (Rozměry v mm)



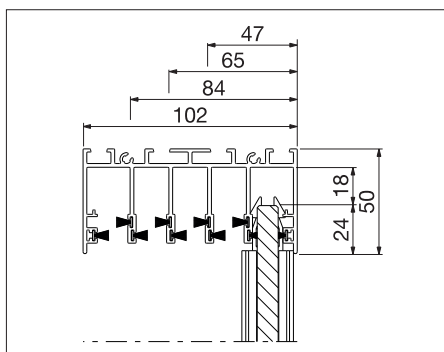
Horní lišta standard



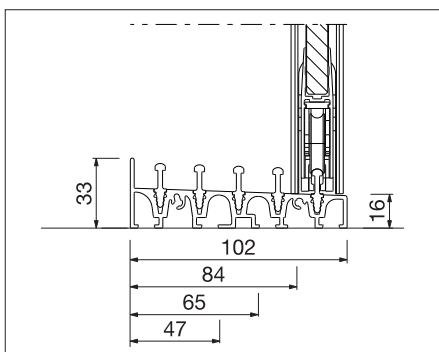
Horní lišta standard



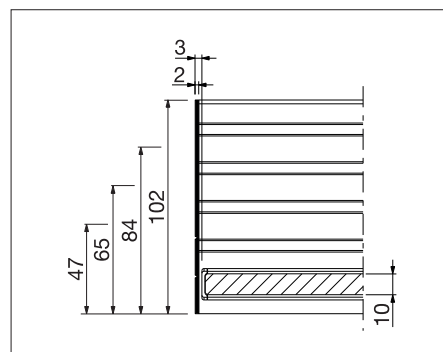
Podlahová lišta se zkrácenou ploškou



Horní lišta standard (2-5-stop)



Podlahová lišta Standard (2-5-stopová)



Připojení na stěnu - standardní provedení

Základní cena SV1020/1/2 – viz rozsah dodávky

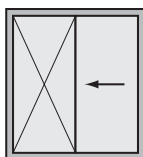
Typ zařízení 1

1 / 2	120	140	160	180	200	220	240	250	
120	592	641	688	735	783	831	878	902	8 mm
140	607	659	711	761	812	863	914	940	
160	628	679	734	786	839	894	945	972	
180	643	699	756	814	870	926	984	1010	
200	659	723	780	841	902	960	1020	1049	
220	676	744	803	867	933	993	1059	1088	
240	769	846	924	1001	1080	*1156	*1233	*1271	10 mm
260	793	875	957	1037	1117	*1199	*1281	--	

* nad 65 kg / těžce posuvné

2-pruhový / 2-křídly

SV1020/1/2
min. šíře 120 cm
min. výška 100 cm



VNĚ



UVNITŘ

Základní cena SV1020/1/3 – viz rozsah dodávky

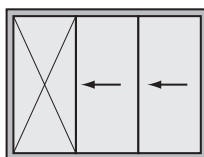
Typ zařízení 1

1 / 3	200	220	240	260	280	300	320	340	360	380	
120	938	989	1040	1090	1143	1192	1245	1293	1346	1395	8 mm
140	967	1018	1075	1126	1180	1235	1286	1342	1392	1448	
160	996	1052	1107	1167	1221	1279	1337	1390	1450	1504	
180	1025	1085	1143	1201	1262	1320	1380	1439	1497	1557	
200	1056	1115	1177	1238	1301	1363	1426	1484	1547	1610	
220	1085	1150	1207	1274	1344	1404	1470	1533	1596	1661	
240	1238	1317	1397	1477	1557	1637	1716	* 1796	* 1876	* 1956	10 mm
260	1277	1361	1444	1526	1610	1693	* 1777	* 1859	* 1942	--	

* nad 65 kg / těžce posuvné

3-pruhový / 3-křídly

SV1020/1/3
min. šíře 180 cm
min. výška 100 cm



VNĚ



UVNITŘ

Znázornění

Důležité upozornění

Znázornění

SV1020 /1/3

Produkt / typ zařízení (posuvné jednostranně doleva nebo doprava dle) / počet křídel

Skleněný posuvný systém SV1020

Základní cena SV1020/1/4 – viz rozsah dodávky

Typ zařízení 1

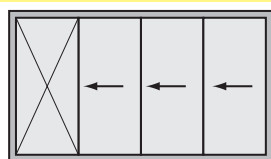
1 / 2	300	320	340	360	380	400	420	440	460	480	500
120	1361	1414	1468	1523	1576	1630	1687	1739	1794	1847	1901
140	1407	1463	1519	1576	1632	1692	1746	1802	1862	1915	1973
160	1450	1509	1567	1625	1687	1745	1804	1866	1920	1981	2043
180	1492	1555	1617	1680	1743	1804	1869	1927	1992	2057	2114
200	1537	1603	1666	1733	1801	1866	1929	1993	2065	2132	2191
220	1581	1649	1716	1787	1859	1922	1993	2060	2135	2203	2268
240	1813	1896	1980	2063	2147	2229	2312	* 2394	* 2474	* 2558	* 2640
260	1874	1961	2048	2132	2218	2305	* 2389	* 2474	* 2561	* 2646	--

8 mm
10 mm

* nad 65 kg / těžce posuvné

4-pruhový / 4-křídly

SV1020/1/4
min. šíře 240 cm
min. výška 100 cm



VNĚ

UVNITŘ

Základní cena SV1020/1/5 – viz rozsah dodávky

Typ zaříz

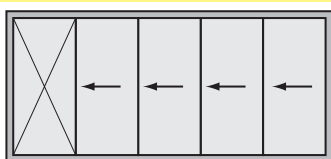
1 / 2	400	420	440	460	480	500	520	540	560	580	600	620	630
120	1821	1877	1927	1983	2038	2089	2145	2195	2251	2304	2357	2411	2462
140	1881	1934	1993	2051	2106	2164	2220	2276	2333	2389	2445	2503	2559
160	1935	1997	2058	2114	2174	2234	2292	2353	2411	2469	2529	2590	2646
180	1995	2060	2118	2183	2247	2309	2370	2432	2496	2556	2619	2684	2742
200	2055	2118	2183	2253	2319	2380	2447	2512	2582	2643	2709	2778	2839
220	2109	2181	2247	2319	2394	2455	2525	2594	2667	2730	2798	2871	2936
240	2423	2507	2590	2674	2757	2837	2919	3003	* 3086	* 3170	* 3252	* 3335	* 3419
260	2503	2590	2677	2764	2849	2934	* 3020	* 3107	* 3194	* 3279	* 3364	--	--

8 mm
10 mm

*nad 65 kg / těžce posuvné

5-pruhový / 5-křídly

SV1020/1/5
min. šíře 300 cm
min. výška 100 cm
(ne v MELANU)



VNĚ

UVNITŘ

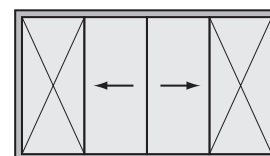
Základní cena SV1020/2/4 – viz rozsah dodávky

Typ zařízení 2

1 / 2	300	320	340	360	380	400	420	440	460	480	500
120	1320	1368	1415	1463	1511	1559	1606	1654	1702	1748	1797
140	1363	1412	1463	1514	1562	1613	1663	1714	1763	1813	1866
160	1405	1460	1513	1566	1618	1673	1726	1780	1831	1886	1937
180	1450	1504	1560	1617	1673	1726	1784	1838	1895	1953	2005
200	1492	1550	1610	1668	1726	1782	1838	1900	1958	2014	2074
220	1537	1596	1658	1719	1782	1833	1895	1961	2016	2080	2140
240	1767	1842	1917	1992	2068	2145	2220	* 2293	* 2370	* 2445	* 2520
260	1823	1903	1983	2062	2140	2220	* 2295	* 2375	* 2455	* 2532	--

* nad 65 kg / těžce posuvné

2-pruhový / 4-křídly



VNĚ



UVNITŘ

SV1020/2/4
min. šíře 240 cm
min. výška 100 cm

Základní cena SV1020/2/6 – viz rozsah dodávky

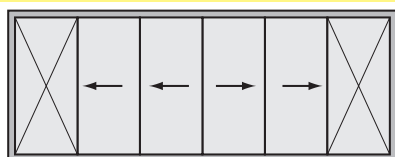
Typ zařízení 2

1 / 2	400	420	440	460	480	500	520	540	560	580	600	620	640	660	680	700
120	1883	1927	1978	2024	2075	2123	2172	2220	2268	2317	2365	2415	2462	2512	2558	2607
140	1937	1992	2045	2092	2145	2193	2247	2295	2348	2399	2447	2501	2549	2602	2650	2703
160	1999	2053	2104	2159	2212	2264	2319	2372	2425	2478	2530	2587	2638	2692	2745	2798
180	2057	2109	2169	2225	2282	2338	2396	2452	2508	2565	2621	2679	2733	2791	2849	2904
200	2111	2172	2232	2290	2355	2413	2471	2530	2592	2651	2711	2771	2829	2890	2953	3011
220	2169	2232	2293	2358	2425	2488	2546	2611	2675	2738	2802	2863	2926	2989	3056	3120
240	2484	2559	2636	2713	2791	2870	2946	3021	3100	3177	3253	3332	3408	* 3487	* 3562	* 3640
260	2561	2641	2723	2805	2887	2969	3049	3132	3214	3296	3376	* 3456	* 3536	* 3618	* 3700	* 3782

*nad 65 kg / těžce posuvné

3-pruhový / 6-křídly

SV1020/2/6
min. šíře 360 cm
min. výška 100 cm



VNĚ



UVNITŘ

Základní cena SV1020/2/8 – viz rozsah dodávky

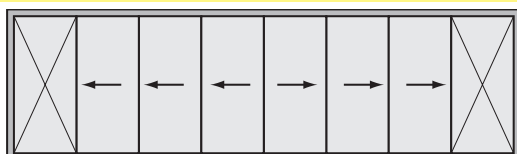
Typ zařízení 2

1 / 2	560	580	600	620	640	660	680	700
120	2623	2677	2726	2779	2829	2883	2934	2986
140	2706	2762	2813	2870	2923	2977	3032	3085
160	2871	2844	2900	2960	3016	3074	3132	3189
180	2868	2928	2987	3047	3107	3168	3228	3287
200	2946	3013	3076	3136	3197	3262	3323	3388
220	3025	3096	3161	3223	3287	3356	3419	3487
240	3468	3548	3630	3708	3790	3869	3951	4032
260	3581	3664	3749	3833	3916	4002	4087	4171

* nad 65 kg / těžce posuvné

4-pruhový / 8-křídly

SV1020/2/8
min. šíře 480 cm
min. výška 100 cm



VNĚ



UVNITŘ

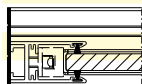
Skleněný posuvný systém SV1020

Možnosti – Příplatky

Příplatky

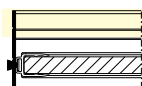
Jednoduché bezpečnostní sklo ESG-H (8 nebo 10 mm)	24.10 / m ²
Jednoduché bezpečnostní sklo satinované (ESG/ESG-H 8 nebo 10 mm)	50.65 / m ²
Výpočet m ² se vztahuje na celou velikost prvků	

Možnost připojení na stěnu



Připojení na stěnu s bočním svislým rámem
Výpočet bm vychází z celkové výšky prvku

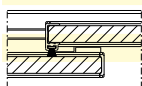
i	1-stranný	2-stranný
120	20	40
140	24	48
160	27	54
180	31	62
200	33	66
220	37	74
240	40	80
260	43	86



Připojení na stěnu s těsnícím kartáčem na křídle
Výpočet bm vychází z celkové výšky prvku

i	1-stranný	2-stranný
120	14	28
140	17	34
160	19	38
180	21	42
200	23	46
220	26	52
240	28	56
260	31	62

Možnost utěsnění mezery



Utěsnění mezery při přechodu skla (z U-profilu a těsnícího kartáče)
Výpočet bm vychází z celkové výšky prvku

Povrch je hliníkový nalakovaný v RAL

i	1 spoj	2 spoje	3 spoje	4 spoje	5 spoje	6 spoje
120	18	36	54	72	90	108
140	21	42	63	84	105	126
160	24	48	72	96	120	144
180	27	54	81	108	135	162
200	30	60	90	120	150	180
220	33	66	99	132	165	198
240	35	70	105	140	175	210
260	38	76	114	152	190	228

Možnost krycí lišty k malé podlahové liště (nasazená nebo zasazená)



Krycí lišta uvnitř nebo vně
Výpočet bm se řídí celkovou šířkou prvku a vztahuje se na jeden jezdec (včetně uvnitř či vně ležících lišt)



7.00 / bm

Možnost průběžné lávky (přirážka)


Průběžná bezbarvá eloxovaná lávka se hodí k standardní podlahové liště
Výpočet bm vychází z celkové výšky prvku

4.80 / bm

Možnost kování

	Tlačítko z ušlechtilé ocele uvnitř Výpočet počtu se řídí podle typu zařízení (Typ 1 = 1 ks / Typ 2 = 2 ks)	38.25 / ks
	Klika z ušlechtilé ocele uvnitř a venku Výpočet počtu se řídí podle typu zařízení (Typ 1 = 1 ks / Typ 2 = 2 ks)	61.25 / ks
	Zamčení fixního prvku (s nouzovým zámkem) Výpočet počtu se řídí podle typu zařízení (Typ 1 = 1 ks / Typ 2 = 2 ks) popř. na počet pevných polí na zařízení	26.30 / ks
	Zamčení posuvného prvku (s ovládací klikou)	31.10 / ks
	Zamčení posuvného prvku (zámek vedle ovládací kliky) Výpočet počtu se řídí podle typu zařízení (Typ 1 = 1 ks / Typ 2 = 2 ks) popř. na počet 1. posuvného pole na zařízení	56.80 / ks

Možnosti odpočtů

	Tlačítko z ušlechtilé oceli Výpočet počtu se řídí podle typu zařízení (Typ 1 = 1 ks / Typ 2 = 2 ks)	19.95 / ks
---	--	------------

Důležité upozornění

Kliky jsou zpravidla montované zevnitř a mají vnitřní a venkovní vzhled (na straně ovládání)

POZOR: Při objednávce jsou rozměry v mm!

Servis & Služby

Náklady na přesné zaměření	120.00 / h
Balení v dřevěné bedně u každého systému (nutné)	150.00 / zařízení

Ovládání

Dálkové ovládání Somfy io



Dálkové ovládání Somfy io

Dálkové ovládání io

SPOJENÍ boxu - obsluha pomocí chytrého telefonu a dálkového ovladač včetně 1 aplikace Connexoon Terrace 167.90 / ks

Sluneční a větrná automatika

Sunis WireFree II io 146.50 / ks

Větrný sensor Eolis WireFree io baterie Eolis WireFree io 178.65 / ks

Větrný sensor Eolis 3D WireFree io baterie Eolis 3D WireFree io 156.30 / ks

Teplotní sensor Thermis WireFree io baterie Thermis WireFree io 146.45 / ks

Senzor větru Eolis io 88 km/h RG 230 V 157.45 / ks

Vysílač bez sluneční nebo větrné automatiky

Situo 1 io Pure II Situo 1 io Pure II 65.80 / ks

Situo 5 io Pure II Situo 5 io Pure II 94.85 / ks

Vysílač se sluneční nebo větrnou automatikou

Situo 5 variation A/M io Pure II 128.45 / ks

Rádiový vysílač 50 kanál Nina io 193.15 / ks

Ovladač na stěnu

Smoove 1 io Pure Shine Smoove 1 io Pure Shine 114.55 / ks

Smoove Frame Pure Smoove 80 x 80 Pure 4.60 / ks

Externí rozhlasové přijímače io

Screen Slim Receiver io Plug 171.35 / ks

Awning Slim Receiver io Plug 171.35 / ks

Pergola Slim Receiver io Plug 171.35 / ks

Externí světelné/rozhlasové přijímače io

Lighting White Receiver Variation io 171.35 / ks

Lighting RGBW Receiver Variation io 182.40 / ks

Lighting Tunable White Receiver Variation io 182.40 / ks

Řídicí jednotka PERGOLA Tilt io

Řídicí jednotka PERGOLA Tilt io 558.35 / ks

Různé

Příslušenství

Univerzální zařízení pro nastavení Somfy EU MS 2001 148.70 / ks

Kabel 1 m černý 3-core rádiový motor Kabel 1 m rádiový motor 6.75 / ks

Kabel 3 m černý 3-core rádiový motor Kabel 3 m rádiový motor 11.65 / ks

0.5 m STAS 3 rádiový motor Kabel 0.5 m rádiový HC 15.70 / ks



Dálkové ovládání Somfy

Rádiové ovládání RTS – sluneční a větrná automatika

Slunce/vítr Soliris Sensor RTS 230 V	Slunce/vítr Sensor	152.65 / ks
Slunce/vítr Soliris Sensor RTS s připojením 230 V	Slunce/vítr Sensor Rg Opt.	289.60 / ks
Větrný Eolis Sensor RTS 230 VAC	Eolis	130.95 / ks
Větrný Eolis 3D WireFree RTS baterie	Eolis 3D	127.80 / ks
Sluneční Sunis WireFree RTS Solar	Sunis	361.60 / ks
Připojení Ondeis 230 V	Ondeis	274.65 / ks
Připojení Ondeis 24 V	Ondeis	293.70 / ks

Vysílač bez sluneční nebo větrné automatiky

Ruční vysílač situo 1 RTS Pure II	Situo 1 Pure II	47.15 / ks
Ruční vysílač situo 5 RTS Pure II	Situo 5 Pure II	65.35 / ks

Vysílač se sluneční nebo větrnou automatikou

Ruční vysílač situo 1 Soliris RTS Pure II	Situo 1 Soliris Pure II	66.10 / ks
Ruční vysílač situo 5 Soliris RTS Pure II	Situo 5 Soliris Pure II	87.25 / ks

Ruční ovladač se SW + časovou funkcí

Rádiový ruční ovladač Telis 6 Chronis RTS Pure	Telis 6 Chronis Pure	276.95 / ks
--	----------------------	-------------

*všechny ruční ovladač včetně držáku na stěnu

Ovladač na stěnu

Smoove 1 Pure Shine	Smoove 1 RTS Pure Shine	59.65 / ks
Smoove Frame Pure	Smoove 80 x 80 Pure	4.60 / ks

Externí rádiový přijímač 230 VAC

Rádiový přijímač Universal Receiver na 1 motor markýzy IP55 (provedení pro montáž na zed)	Univerzální Receiver	171.80 / ks
Rádiový přijímač Slim Receiver pro 1 Markýzový-Motor IP54	Slim Receiver	167.60 / ks
Rádiový přijímač Slim Receiver Plug pro 1 Markýzový-Motor IP54 včetně STAS/STAK3	Slim Receiver Plug	165.50 / ks
Rádiový přijímač Modulis Slim Receiver Plug 1 lamelové žaluzie-Motor IP54 včetně STAS/STAK3	Modulis Slim Receiver	159.90 / ks
Rádiový přijímač Lighting Slim Receiver 1 Licht on/off IP54	Lighting Slim Receiver	224.65 / ks

Různé

Příslušenství

Univerzální zařízení pro nastavení Somfy EU	MS 2001	148.70 / ks
---	---------	-------------

Osvětlení

Osvětlení LED SL200 / SLC200



SL200

Osvětlení

SL200 pro přímé osvětlení, classic barvy (bez elektroniky a držáku)

LED, 3500 K, 960 lm, 24 V, 8 Watt/m, IP65

LED lišta plochá délka 150 cm	SL215	159.85 / ks
LED lišta plochá délka 200 cm	SL220	195.70 / ks
LED lišta plochá délka 250 cm	SL225	230.30 / ks
LED lišta plochá délka 300 cm	SL230	271.00 / ks
LED lišta plochá délka 350 cm	SL235	312.95 / ks
LED lišta plochá délka 400 cm	SL240	346.55 / ks
LED lišta plochá délka 450 cm	SL245	386.90 / ks
LED lišta plochá délka 500 cm	SL250	423.00 / ks
LED lišta plochá délka 550 cm	SL255	464.85 / ks
LED lišta plochá délka 600 cm	SL260	505.45 / ks
Příplatek speciální barvy Lifestyle a Rainbow Colors		68.00

SLC200 pro přímé osvětlení, classic barvy (bez elektroniky a držáku)

Proužky RGBW: Barva světla 2800–3200 K, 400 lm, 15–19 Watt/m, 24 V, 72 RGBW/m

RGBW (červená, zelená, modrá, bílá) atmosféra, možnost stmívání, IP65

RGBW plochá kolejnice délka 150 cm, 28 wattů	SLC215	177.65 / ks
RGBW plochá kolejnice délka 200 cm, 36 wattů	SLC220	211.50 / ks
RGBW plochá kolejnice délka 250 cm, 44 wattů	SLC225	243.50 / ks
RGBW plochá kolejnice délka 300 cm, 52 wattů	SLC230	279.70 / ks
RGBW plochá kolejnice délka 350 cm, 60 wattů	SLC235	307.65 / ks
RGBW plochá kolejnice délka 400 cm, 67 wattů	SLC240	338.45 / ks
RGBW plochá kolejnice délka 450 cm, 74 wattů	SLC245	371.20 / ks
RGBW plochá kolejnice délka 500 cm, 80 wattů	SLC250	401.25 / ks
RGBW plochá kolejnice délka 550 cm, 85 wattů	SLC255	434.80 / ks
RGBW plochá kolejnice délka 600 cm, 91 wattů	SLC260	464.75 / ks
Příplatek speciální barvy Lifestyle a Rainbow barvy		68.00 / ks

Držáky

k SL2XX / SLC2XX

Set LED umělohmotný držák, Profiová montáž a montáž na stěnu 10 ks	SL204 / 10	8.35 / ks
--	------------	-----------

Elektronika

Ovládání LED osvětlení

Elektronika v boxu on/off/stmívatelný (v boxu on/off/tlumený (reostat), max. délka LED 15.00 m	EZ6068	179.80 / ks
Elektronika v boxu rádiový io on/off/stmívatelný, max. délka LED 15.00 m	EZ6070	350.85 / ks
Elektronika na řízení zapínání/vypínání/stmívání RGBW v boxu, 150 wattů, vč. ručního vysílače	EZ6089	267.65 / ks
ECL5303 200 W io SL, elektronika v krabici s novým Slim-io přijímačem	ECL5303	431.85 / ks
ECL5303 200 W io SLC, elektronika v krabici s novým Slim-io přijímačem	ECL5305	455.50 / ks

Elektronika namontovaná na zasuvací koleje

ECL1305 200 W io SLC (RGBW) > výměna za EZ6085, EZ6084, EZ6083	ECL1305	628.25 / ks
--	---------	-------------

BAVONA Softtop, ASTANO Softtop a PERGOLINO P3600

ECL1103 120 W on/off 1–10 V SL, s novým přijímačem Slim io > Náhrada za EZ6063, EZ6064	ECL1103	415.30 / ks
ECL1303 200 W io SL, s novým přijímačem Slim io > Náhrada za EZ6065, EZ6066	ECL1303	751.00 / ks



SL300



SLCx00

Osvětlení

SL300 pro přímé a nepřímé osvětlení, Classic Colors (bez elektroniky a držáku)

LED, 3500 K, 960 lm, 24 VDC, 8 Watt/m, IP65

LED lišta trojúhelníková délka 150 cm	SL315	166.00 / ks
LED lišta trojúhelníková délka 200 cm	SL320	203.40 / ks
LED lišta trojúhelníková délka 250 cm	SL325	239.45 / ks
LED lišta trojúhelníková délka 300 cm	SL330	281.80 / ks
LED lišta trojúhelníková délka 350 cm	SL335	325.30 / ks
LED lišta trojúhelníková délka 400 cm	SL340	360.30 / ks
LED lišta trojúhelníková délka 450 cm	SL345	404.35 / ks
LED lišta trojúhelníková délka 500 cm	SL350	440.00 / ks
LED lišta trojúhelníková délka 550 cm	SL355	485.35 / ks
LED lišta trojúhelníková délka 600 cm	SL360	525.80 / ks
Příplatek speciální barvy Lifestyle a Rainbow Colors		68.00

SLC300 pro přímé a nepřímé osvětlení, classic barvy (bez elektroniky a držáku)

Proužky RGBW: Barva světla 2800–3200 K, 400 lm, 15–19 Watt/m, 24 V, 72 RGBW/m

RGBW (červená, zelená, modrá, bílá) atmosféra, možnost stmívání, IP65

RGBW kolejnice – trojúhelníkový tvar délka 150 cm, 28 wattů	SLC315	179.95 / ks
RGBW kolejnice – trojúhelníkový tvar délka 200 cm, 36 wattů	SLC320	213.55 / ks
RGBW kolejnice – trojúhelníkový tvar délka 250 cm, 44 wattů	SLC325	245.65 / ks
RGBW kolejnice – trojúhelníkový tvar délka 300 cm, 52 wattů	SLC330	282.00 / ks
RGBW kolejnice – trojúhelníkový tvar délka 350 cm, 60 wattů	SLC335	312.00 / ks
RGBW kolejnice – trojúhelníkový tvar délka 400 cm, 67 wattů	SLC340	342.85 / ks
RGBW kolejnice – trojúhelníkový tvar délka 450 cm, 74 wattů	SLC345	381.05 / ks
RGBW kolejnice – trojúhelníkový tvar délka 500 cm, 80 wattů	SLC350	411.20 / ks
RGBW kolejnice – trojúhelníkový tvar délka 550 cm, 85 wattů	SLC355	445.10 / ks
RGBW kolejnice – trojúhelníkový tvar délka 600 cm, 91 wattů	SLC360	475.05 / ks
Příplatek speciální barvy Lifestyle a Rainbow barvy		68.00 / ks

Držáky

k SL3XX / SLC3XX

Set LED Kunststoffhalter für Profilmontage der SL3XX, 10 Stück	SL304 / 10	8.35 / ks
Set LED Kunststoffhalter für Kastenprofil- und Wandmontage der SL3XX, 10 Stück	SL303 / 10	8.35 / ks
Umělohmotný držák černý pro okap k SL3XX délka 140 cm	SL302 / 140	8.45 / ks
Umělohmotný držák černý pro okap k SL3XX délka 190 cm	SL302 / 190	11.30 / ks
Umělohmotný držák černý pro okap k SL3XX délka 240 cm	SL302 / 240	14.10 / ks
Umělohmotný držák černý pro okap k SL3XX délka 290 cm	SL302 / 290	17.05 / ks

Elektronika

Ovládání LED osvětlení





Elektronika v boxu on/off/stmívatelný (v boxu on/off/tlumený (reostat), max. délka LED 15.00 m	EZ6068	179.80 / ks
Elektronika v boxu rádiový io on/off/stmívatelný, max. délka LED 15.00 m	EZ6070	350.85 / ks
Elektronika na řízení zapínání/vypínání/stmívání RGBW v boxu, 150 wattů, vč. ručního vysílače	EZ6089	267.65 / ks
ECL5303 200 W io SL, elektronika v krabici s novým Slim-io přijímačem	ECL5303	431.85 / ks
ECL5303 200 W io SLC, elektronika v krabici s novým Slim-io přijímačem	ECL5305	455.50 / ks

Elektronika namontovaná na zasouvací koleje

ECL1305 200 W io SLC (RGBW) > výměna za EZ6085, EZ6084, EZ6083	ECL1305	628.25 / ks
--	---------	-------------

BAVONA Softtop, ASTANO Softtop a PERGOLINO P3600

ECL1103 120 W on/off 1–10 V SL, s novým přijímačem Slim io > Náhrada za EZ6063, EZ6064	ECL1103	415.30 / ks
ECL1303 200 W io SL, s novým přijímačem Slim io > Náhrada za EZ6065, EZ6066	ECL1303	751.00 / ks





Segment	Typ látky	Výhody	Způsob šití	Šířka
Stín				
	Classic	<ul style="list-style-type: none"> – Nejvyšší odolnost proti UV záření, díky které nedochází ke ztrátě pevnosti – Intenzivní vysoce zářivé barvy 	N, K	120
	Design	<ul style="list-style-type: none"> – Technicky vyspělá vlákna – Extrémní odolnost proti tlaku vody – Sladěný, kvalitní vzhled – Oficiálně testovaná ochrana před působením UV paprsků na pokožku 	N, K	120
Průhled & ochrana před oslněním				
	Sergé 600	<ul style="list-style-type: none"> – Stabilita díky skleněnému vláknu – Dvoubarevný vzhled – Průhled a ochrana před sluncem 	S	250, 320*
	Sergé 100	<ul style="list-style-type: none"> – Tkanina s nízkým faktorem otevření 1% – Redukovaný výhled přes den 	S	270
	Soltis 86	<ul style="list-style-type: none"> – Ochrana před teplem a možnost nastavení světelných poměrů – Diskrétní pohled ven – Ochrana před sluncem a oslněním – Odolnost před povětrnostními vlivy 	S	177–267*
	Soltis 88	<ul style="list-style-type: none"> – Ideální kompromis mezi ochranou před teplem a pohodlným výhledem – Vynikající výhled ven díky pravidelné struktuře tkaniny – Plošná stabilita 	S	177–267*
	Soltis 92	<ul style="list-style-type: none"> – Tkanina nabízející ideální kompromis mezi ochranou před teplem, výhledem ven, ochranou před pohledem zvenčí a před oslněním 	S	177–267*
	Twilight	<ul style="list-style-type: none"> – 100% bez PVC – Ideální ochrana před letním horkem – Perfektní ochrana před pohledy zvenčí a před oslněním – Harmonický výhled ven 	N	260
Zatmění				
	Soltis B92	<ul style="list-style-type: none"> – Zatmívací a nepropouštějící světlo – Účinná ochrana před teplem – Vysoká mechanická pevnost 	S	170
Protect Plus				
	Voda	<ul style="list-style-type: none"> – Extrémně odpuzující vodu – Impregnace proti znečištění 	N	120
	Rezistentní	<ul style="list-style-type: none"> – Vysoká odolnost proti UV záření – Povrchová úprava bez ftalátů – Poddajný a lehce zpracovatelný materiál 	S	260
	Resistant Blockout	<ul style="list-style-type: none"> – Ideální na pergoly – Estetické matné provedení – Ideální kompromis mezi hmotností a výkonem – Ochrana před teplem a povětrnostními vlivy 	S	250
	Oheň	<ul style="list-style-type: none"> – Těžko hořlavý – Extrémně odpuzující vodu 	N	120
	Reflexní	<ul style="list-style-type: none"> – Reflexní povrch – Efektivní ochrana před horkem – Chladná a příjemná atmosféra 	N	120

N = sešitá látka

K = slepená látka

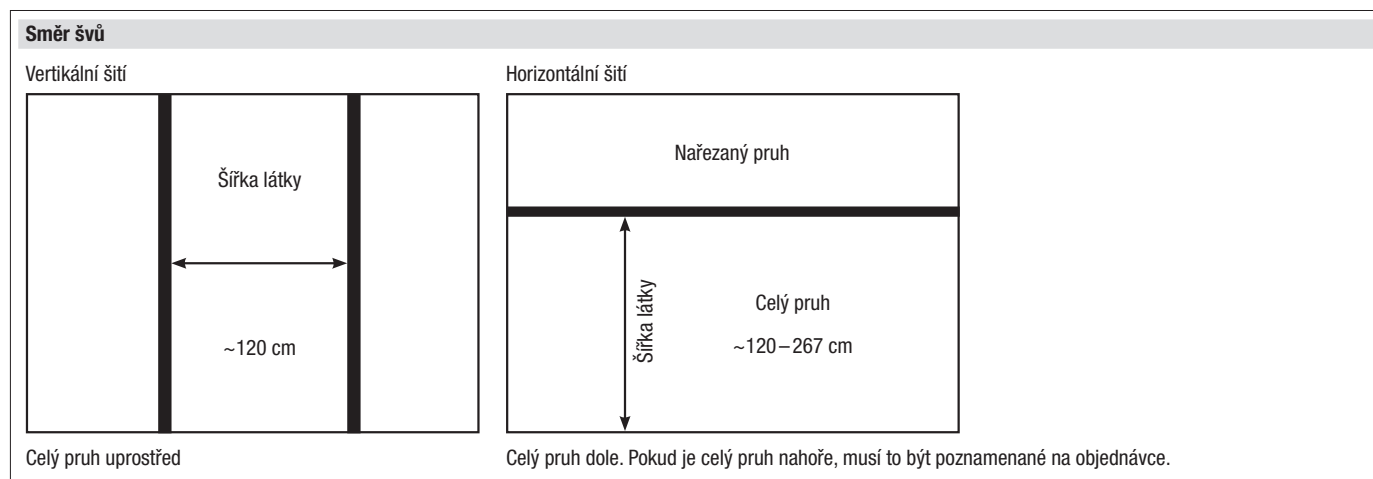
S = svařená látka

*Závislé na typu potahu a artiklu. Pro jednotlivé systémy jsou možná omezení.

Ušití potahů								
			CS1	CS1A	CS2	CS2A	CS3	CS4
			45.80 / m ²	54.20 / m ²	61.15 / m ²	66.80 / m ²	71.25 / m ²	90.10 / m ²
	Příplatek proti cenové skupině 1		-	+ 8.40 / m ²	+ 15.35 / m ²	+ 21.00 / m ²	+ 25.45 / m ²	+ 44.30 / m ²
Stín								
Classic	24 xxx / 25 xxx	Uni	●					
	26 xxx	Block	●					
	28 xxx	Fantasy	●					
Design	20 xx	STOBAG Design		●				
	24 5xx	Brilliant 3D		●				
	22 2xx	Brilliant Ton-in-Ton		●				
	22 4xx	Brilliant Ton-in-Ton - úzký		●				
Průhled & ochrana před oslněním								
	42 xxx	Sergé 600			●			
	43 xxx	Sergé 100				●		
	44 xxx	Soltis 86			●			
	45 xxx	Soltis 88				●		
	46 xxx	Soltis 92					●	
	48 xxx	Twilight						●
Zatemnění								
	62 xxx	Soltis B92						●
Protect Plus								
	82 xxx	Voda					●	
	84 0xx	Rezistentní					●	
	84 2xx	Rezistentní Blockout					●	
	86 xxx	Oheň					●	
	88 xxx	Reflect					●	
Zvláštní designy*	ACRYL: Acryl Uni, Acryl Block, Acryl Fantasy, STOBAG Design, Brilliant					Přirážka / m ²	11.25	
	Technické tkaniny: Sergé 600, Sergé 100, Soltis B92, Twilight, Water, Resistant					Přirážka / m ²	15.00	
	Resistant Blockout, Fire, Reflect							
	Technické tkaniny , které nejsou schváleny				Proveditelné na poptání			
	* Zvláštní designy jsou potahy, které nejsou obsaženy v naší kolekci a nejsou skladem							
Důležité upozornění								
Aktuální produktový a látkový matrix je k nalezení na PartnerNetu pod Kolekce látek								

Potahy


Ušítí na míru



Technika šití	Šití látek s Tenara nitěmi Lepení látek (podélný šev a boční okraj)	Příplatek Příplatek	5.10 / m ² 7.15 / m ²
----------------------	--	------------------------	--

Způsoby šití


Šití látek



STOBAG potahy jsou standardně sešívány s béžovou polyesterovou nití. Tyto nitě se výborně hodí ke všem akrylovým potahům a poskytují optimální vlastnosti šití s nejvyšší kvalitou švu. Pro švy s těmito nitěmi platí záruka 2 roky. Tato záruka se nevztahuje na potahy, které jsou natažené na markýzách se stojinami, s profily vodící potah a podobnými systémy vedení potahu.

Tenara®-šicí nitě pro extrémní nároky a rozšířenou záruku
Tenara®-šicí nitě jsou transparentní nylonové nitě. Vynikají především jejich extrémní UV-, povětrnostní a chemickou odolností. Pro potahy s Tenara nitěmi platí záruka 10 let na přetržení nití.

Lepené látky



U lepicí techniky je zavedené lepidlo do formy a prostřednictvím ultrazvukové techniky je šev aktivovaný. Výhody této techniky: vylepšený, homogenní vzhled, plná těsnost v oblasti švů (žádné kapky skrze švy); žádné poškození švu vlivem mechanického vlivu nebo vlivu špatného počasí; optimální rozložení síly v oblasti švu díky celoplošnému slepení. Pro lepené švy platí záruka 5 let.

Svařené látky
Technologie svaření umožňuje jako osvědčená metoda ideální spojení u PVC-potažených látek (Soltis, Sergé atd.). U této techniky jsou dvě vrstvy látky svařené prostřednictvím horka a tlaku. Záruka na svařené švy je 2 roky.

Tolerance v rozměru
Potahy jsou flexibilní plochy, při kterých musí být zohledněna odpovídající tolerance rozměru. Samozřejmě se snažíme, abychom docílili co nejpřesnějšího rozměru, přesto Vás prosíme o naplánování mžné tolerance v rozměru:

Šířka potahu 0-300 cm = max. -1 cm / +0 cm
Šířka potahu od 300 cm = max. -1.5 cm / +0 cm

Ušitý volán		CS1	CS1A	CS2	CS2A	CS3	CS4
Do výška 20 cm	Paušál	18.45 /bm	21.75 /bm	22.90 /bm	25.85 /bm	28.75 /bm	29.80 /bm
Od výšky 20 cm	Přirážka po 10 cm výšky	4.60 /bm	5.45 /bm	6.10 /bm	6.45 /bm	7.10 /bm	9.00 /bm
Příplatky	Volán ušit samostatně						52.40 /ks
	Volán ušit s jiným designem než je design markýzové látky						52.40 /ks
	Přizpůsobení vztahu mezi volánem a potahem						84.00 /ks

Tvar volánu

Doporučená výška volánu je závislá na typu markýzy 15–18 cm. Výřez volánu bude přizpůsobený odpovídající šíři potahu.
Z technických důvodů může zhotovený volán později vykazovat odchýlení od potahu až 6 cm.
Důležité! Při objednání je nutné zadat číslo tvaru volánu. Bez zadání bude dodaný standardní volán 50.

Obšívka

Při objednávce potahů vždy prosím zadávejte požadované číslo obšívky. Bez zadání údaje bude použita vhodná obšívka.

Speciální šití / příslušenství

Tabulka okrajů pro oblý okraj	Průměr Ø v mm	Oblý okraj v cm	Průměr Ø in Zoll / Inch	Oblý okraj v cm	Plochá tyč = mm	Oblý okraj v cm
	10	3	1/8	3	12x3	2.5
	20	5	1/4	3.5	15x3	2.5
	25	6	3/8	4.5	18x4	3
	30	6.5	1/2	5.5	20x2	3
	33	7	3/4	6	20x3	3
	35	7.5	1	7	20x4	3.5
	40	9	1 1/4	9	20x5	3.5
	45	9.5	1 1/2	9.5	25x2	4
	50	10			25x4	4.5
	60	11			35x10	6
	70	12				
	80	13				

Rychle vyměnitelný keder ZS149

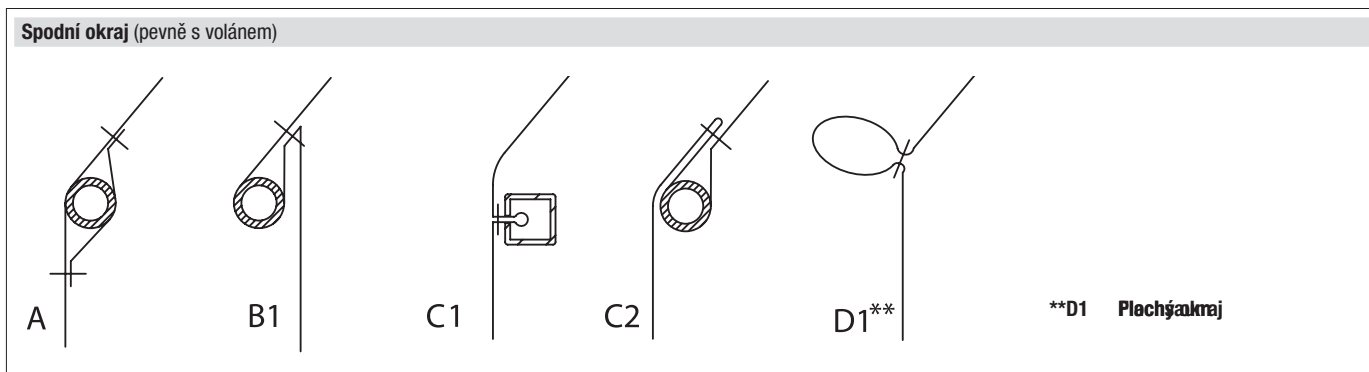
Rychle vyměnitelný keder umožňuje viditelně rychlejší a jednodušší výměnu potahu. Kazetové markýzy nemusí být demontované. Dle typu markýzy může být výměna jednoho potahu o 2 hodiny rychlejší.

Keder	Rychle vyměnitelný keder ZS149	Příplatek	6.65 / bm
--------------	--------------------------------	-----------	-----------

Speciální šití	Širší okraj se 2 nebo 3 dvojitými švy max. 12 cm	24.70 / Potah
	Našitý zesílený podkladový pruh 12 cm	129.15 / ks
	Rohové zesílení pro potahe a pár	59.40 / Pár
	Šikmý řez pro potah	98.75 / ks
	Řez	59.80 / ks
	Speciální kroky šití 1/2 pruhu	20 % / Potah
	Speciální kroky šití 1/4 pruhu	30 % / Potah

Potahy se zipem	Potah s bočním zipem včetně rohového řezu	Příplatek	24.05 / m ²
------------------------	---	-----------	------------------------

Provedení okraje	Volán pevně u potahu	A1	59.80 / ks
	Kulatý okraj	B1	59.80 / ks
	PVC-strana přišitá nebo s kulatým okrajem	C1	59.80 / ks
	PVC-strana přišitá	C2	59.80 / ks
	Kulatý nebo plochý okraj	D1	59.80 / ks
	Přišitá olověná páska 150 g / bm		15.40 / bm



Očka	Očka 12 mm Ø nasazená		7.55 / ks
	Očka 20 mm Ø nasazená		7.55 / ks
Uzavření a pásy	Velcro pás s flaušovou páskou / hákový pás sešitý		21.75 / bm
	Tenax-zavření montované se spodním dílem k našroubování (podní díly dodané samostatně)		14.00 / ks
	Tenax-zavření montované se spodním dílem pro montáž na potah (podní díl namontovaný)		21.75 / ks
	Otočné zavření s očky (otočné zavření je dodané samostatně)		11.25 / ks
Čistící prostředek na potahy	Sprej na čištění potahů 303 «clean» SZ1500/1	950 ml	21.10 / netto
	Konývka na doplnění 303 «clean» SZ1500/2	3.75l	20.20 / netto
	Impregnační prostředek 303 «guard» SZ2500/1	950 ml	20.20 / netto
	Konývka na doplnění 303 «guard» SZ2500/2	3.75l	73.10 / netto
Šicí dílna a hodinová sazba	Hodinová sazba Opravy v šicí dílně	netto	93.00
	Vyměření dodaných látek / volánů		93.00 / Potah

Důležité upozornění

Opravy, zvláštní potahy atd. jsou počítané dle spotřebovaného času a materiálu. Tvojuhelníkové potahy jsou započítané v plném pravouhlém tvaru. Znečištěné potahy se do opravy nepřijímají. Prosíme o používání našich formulářů. Žádáme Vás o pozornost i o pozorumění. Zvláštní potahy jsou vyhotovné jen dle exaktního nákresu a zaměření.

Obsah dodávky

Normální šití: bližší údaje, strana v P.T.K. registru 15.

Boční okraje v normálním případě 4 cm široké, čistě sešité.

Okraj nahoře COATEX 6 mm (bílá páska) a dole, bez údajů s Ø 7 mm PVC-strana, přišitá, hodící se na 60-ti, 70-ti, 78-ti potahové hřídele a STOBAG přední profily.

Speciální šití: bližší informace, viz P.T.K.

Boční okraje, podkladové pruhy pro hřídele potahů atd. jsou dle typu markýzy různě široké a různě uspořádané.

Všechny ceny jsou za m² šití včetně PVC-strana nahoře a dole.

Balení, dodání

Potahy jsou rolované a dodané kamiónem, aby nedošlo k lomům látky. **Lomy vzniklé při výrobě látky jsou technickou záležitostí a nedá se jim předejít, proto jde o běžný stav látky.** Prosíme zohledňujte tuto nutnost při všech skládaných dodaných potazích, speciálně u velikostí nad 7 m. Do 3 m velikosti balení je možné jen skládání potahu.

Vlastnosti výrobků látek pro markýzy (dle pravidel ITRS průmyslový spolek)

Markýzové potahy z akrylových látek jsou vysoce kvalitní výrobky s vysokou světelnou a barevnou odolností, stejně tak jsou odolné proti znečištění, vodě a nečistotám. Mnoho let Vám poskytnou jistou a příjemnou ochranu před sluncem.

Nezávisle na vysokém standardu techniky při výrobě markýzových látek vznikají při zacházení s látkou nevyhnutelné jevy. Aby nedošlo k nedorozumnění, chceme Vás seznámit v rámci spotřebitelského prohlášení na následující vyjmenované jevy:

Mačkání ① vznikne při šití a při skládání markýzového potahu. Při tomto úkonu, obzvláště u světlých látek, může dojít ke zmačkání povrchu s efekty, které jsou v protisvětle tmavší.

Křídový efekt jsou světlé pruhy, které vzniknou při zpracování a i při největším úsilí se jim již nedá předejít.

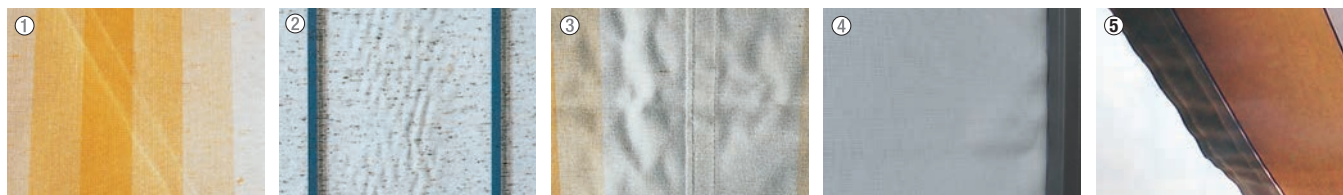
Zvlnění ② ③ ④ na okraji, švu a v prostoru podkladových pruhu vzniká vlivem navíjení potahu s různou navíjecí silou na hřídeli. Při takovém pnutí potahu může vzniknout zvlnění.

Tvorba lomů v oblasti okrajů je možná i u ZIP-zařízení v oblasti přechodu z látky na zip.

Prodloužení bočních pruhů ⑤ Švy a okraje působí sice jako zesílení, musí ale vydržet i velkou zátěž. Při navíjení potahu leží okraje a švy nad sebou, což tlak a pnutí ještě zvyšuje. Švy a okraje jsou stlačené a na délce samozřejmě přibírají. Toto může vést při vysunutí markýzy s tomu, že boční okraje jsou lehce svěšené.

V zásadě mohou výše uvedené efekty vzniknout v různých intenzitách téměř u všech markýzových potahů. Nesnižují však v žádném případě hodnotu a užitnou vlastnost potahu.

Odolnost proti dešti akrylových látek na stínící systémy jsou odolné proti vodě díky impregnaci a při minimálním sklonu 14° chrání před lehkým a krátkým deštěm. Při silnějším nebo delším dešti musí být markýza zasunutá, aby se předešlo případným škodám. Zasunutě mokré markýzy je nutné zase hned v suchu vysunout, aby vyschly.



Lined area for notes.

Povětrnostní třídy dle DIN EN 13561

Přehled

	N°	Typ markýzy	N°	Typ ramen	Rozměry		AV	WWK DIN 13561			
					Max. TB	Max. výsuv		1	2	3	4
OKNA & FASÁDY	1	VERTICAL	S4110/1 + /2		500	300				x	
	2	VERTICAL	S4110/3		500	400				x	
	3	VERTICAL-LIGHT	VS4300		500	350				x	
	4	UNIVERSAL	US3510/1 + /2 + /3		400	250				x	
	5	UNIVERSAL	US3910/1 + /2		450	300				x	
	6	UNIVERSAL	US3910/3		450	400				x	
	7	VENTOSOL	VS5100		400	350				x*	
	8	VENTOSOL	VS5200		500	500				x*	
	9	VENTOSOL	VS5400		300	400				x*	
	10	VENTOSOL	VS5600		600	700				x*	
	11	VENTOSOL	VS6100		400	350				x	
	12	VENTOSOL	VS6200		500	500				x	
	13	VENTOSOL-LUNERO	VD5100		400	350				x	
	14	VENTOSOL-LUNERO	VD5200		500	500				x	
	15	VENTOSOL-LUNERO	VD5400		300	400				x	
	16	VENTOSOL-LUNERO	VD5600		600	700				x*	
	17	VENTOSOL	VM720/3		700	300					x
	18	METRO	S3110		450	175				x	
	19	METRO-BOX	FS4200		450	125				x	
	20	VISOMBRA	FS6000		400	350				x	
BALKÓN & TERASY	21	SIGMA	S7000	S830	550	200		B > 500	x		
	S834			550	250		x				
	22	SIGMA	S7200	S830	550	200			x		
	S834			550	300		A > 200	x			
	23	AZUR	SG2400		600	300			x		
	24	SELECT	S8130	S834	1800	300			x		
	S833			1800	350	A > 250 = WWK1	A > 300	x			
	25	SELECT-OMBRAMATIC	S8135	S834	600	300		A > 200	x		
	S833			600	350		A > 300	x			
	26	SELECT-STOBOSCOPE	S8130/2	S832/1	1800	350		A > 300	x		
	27	SELECT-PLUS	S8133	S840	775	350	do A = 250	A > 250	x		
	28	JUMBO	S2160/2	S332/1	1800	500		A > 400	x		
	29	SELECT-BOX	S8250	S834	600	300		A > 200	x		
	S833			600	300	A > 250 = WWK1	A > 300	x			
	30	PURABOX	BX1500	BX130	500	225			x		
	31	CASABOX	BX2000	BX230	500	300		A > 250	x		
	32	TENDABOX	BX3000	S534	600	400		A > 300	x		
	BX330			650	400		x				
	33	TENDABOX VOLANT-PLUS	BX3000	BX330	650	350		x			
	34	CAMABOX	BX4000	BX430	550	300			x		
	35	CAMABOX	BX4500	BX480	700	400			x		
	36	CAMABOX VOLANT-PLUS	BX4500	BX480	700	400		x			
	37	MESABOX	S9170	S585/1	700	400		A > 350	x		
38	RESOBOX	BX8000	B450	1800	300			x			
B440			1800	400		A > 350	x				
39	RESOBOX VOLANT-PLUS	BX8000		1400	400		x				
40	SIRO-FLEX	SR6000		200	400				x		
41	OMBRAMOBIL	OS4000	OS234	555	450			x			
42	BOXMOBIL	OS7000	S534	612	700		A > 600	x			
BX330			662	700		A > 600	x				
43	BOXMOBIL VOLANT-PLUS	OS7000	BX330	662	700		x				
ZIMNÍ ZAHRADY	44	ARNEX	PS2500		600	450				x	
	45	ARNEX	PS8000		600	600			x		
					600	450			x		
	46	AIROMATIC	PS4000		400 / 300	350 / 400				x	
	47	AIROMATIC	PS4500		550 / 450	500 / 600				x	
48	TARGA	PS6000		700	700				x		
49	TARGA-PLUS	PS6100		700	700				x		

* do 120 km/h závislé na rozměrech a montážních podmínkách (viz PartnerNet)

** do 150 km/h v uzavřeném stavu (lamely)

Rozměry, které nejsou uvedeny v tabulce, nemají potvrzenou odolnost proti větru podle DIN EN 13561.

	N°	Typ markýzy	N°	Typ ramen	Rozměry		AV	WWK DIN 13561				
					Max. TB	Max. výsuv		1	2	3	4	
PERGOLY & PAVILONY	50	PERGOLINO	P3600		700	600			x			
					600	600						
	51	RIVERA	P5000		1500	700						x
	52	RIVERA s bočním zastíněním									x	
	53	RIVERA s bočním zasklením (max. 15 m ²)										x
	54	TERRADO	GP500		1986	600			A > 500	x		
	55	BAVONA	TP6XXX		500 / 600	600						x**
	56	BAVONA s bočním zastíněním									x	
	57	BAVONA s bočním zasklením (max. 15 m ²)										x
	58	MELANO	TP7100		500	700						x
	59	MELANO s bočním zastíněním									x	
	60	MELANO s bočním zasklením										x
	61	ASTANO	TR4110		500	700						x
62	ASTANO	TR4120		500	600						x	
63	ASTANO	TR4520		600	600						x**	

Povětrnostní třídy DIN EN 13561

Povětrnostní třída 1	Povětrnostní třída 2	Povětrnostní třída 3	Povětrnostní třída 4	Povětrnostní třída 5	Povětrnostní třída 6
28.4 km/h	38.5 km/h	49.5 km/h	61.5 km/h	77.5 km/h	94.5 km/h
7.8 m/s	10.7 m/s	13.8 m/s	17.1 m/s	21.5 m/s	26.3 m/s

Schválená odolnost proti větru

Markýzy se sklápěcími rameny	třída pro zatížení větrem 1–2
Fasádní markýzy	třída pro zatížení větrem 1–3
Pergoly a fasádní markýzy se systémem SIR	třída pro zatížení větrem 1–6

Beaufortova stupnice Bft	Protitlak N / m ²	Rychlost		Síla větru	
		kn	km/h	m/s	
0	0	0			Bezvětrí
1	0 do 1	1 do 3	1.1– 5.4	0.3– 1.5	Tichý vánek
2	2 do 6	4 do 6	5.5– 11.9	1.6– 3.3	Lehký vítr
3	7 do 17	7 do 10	12.0– 19.4	3.4– 5.4	Slabý vítr
4	18 do 37	11 do 16	19.5– 28.4	5.5– 7.9	Průměrný vítr
5	38 do 68	17 do 21	28.5– 38.5	8.0– 10.7	Čerstvý vítr
6	69 do 114	22 do 27	38.6– 49.7	10.8– 13.8	Silný vítr
7	115 do 175	28 do 33	49.8– 61.5	13.9– 17.1	Stoupající vítr
8	176 do 257	34 do 40	61.6– 74.5	17.2– 20.7	Vítr před bouří
9	258 do 357	41 do 47	74.6– 87.8	20.8– 24.4	Bouře
10	358 do 483	48 do 55	87.9– 102.2	24.5– 28.4	Slabá bouře
11	484 do 637	56 do 63	102.3– 117.3	28.5– 32.6	Orkánová bouře
12	638 a více	64 a více	> 117.4	> 32.6	Orkán

Definice množství dešťových srážek

Dešťové přehánky:		Děšť:	
Množství dešťových srážek během 10 minut		Množství dešťových srážek během 1 hodiny	
Definice	Množství	Definice	Množství
lehký	0.1 do 0.4 mm	lehký	0.1 do 0.5 mm
průměrný	0.4 do 2 mm	průměrný	0.5 do 4 mm
silný	2 do 8 mm	silný	4 do 10 mm
velmi silný	> 8 mm	velmi silný	

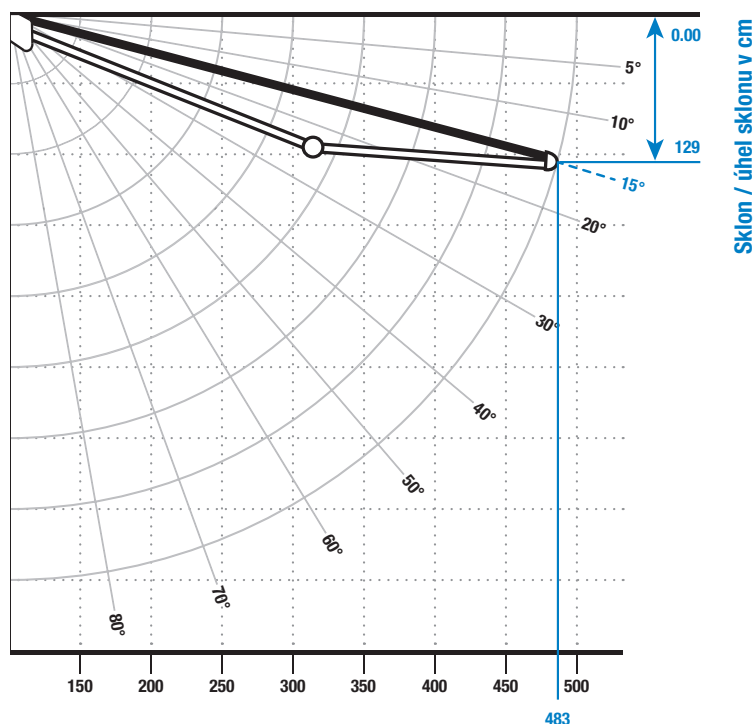
Minimální šíře se 2 kloubovými nebo teleskopickými rameny (údaje v cm)	140	150	160	175	180	200	225	235	250	265	275	285	300	310	325	350	400	450	500	
SIGMA S7000 / SIGMA S7200 (S830)	170	180	190		210	230			290				350							
SIGMA S7000 / SIGMA S7200 (S834)							260		290											
AZUR SG2400 (SG250)	180			210	230	260			290											
SELECT S8130 / S8135 (OMBRAMATIC) (S834)	170	180	190	210	230	260			290		320									
SELECT S8130 / S8135 (OMBRAMATIC) (S833)																380	400			
SELECT-BOX S8250 (S834)	170	180	190	210	230	260			290		320									
SELECT-BOX S8250 (S833)																380	400			
SELECT S8133 PLUS (S840)	115			130	140	155			170		185				215	225				
SELECT S8130/2 STOBOSCOPE (S832/1)									285						325	375				
JUMBO S2160/2 (S332/1)																395	400	450	500	
RESOBOX BX8000	200				250				300							400	450			
MESABOX S9170 (S585/1)									350				425			450	485			
CAMABOX BX4000 (BX430)	214			254					314				374							
CAMABOX BX4500 (BX480)	215			255					315				365			415	465			
TENDABOX BX3000 (S534)	195			255					305				365			415				
TENDABOX BX3000 (BX330)	190			240					305				380			430	470			
CASABOX BX2000 (BX230)			188	208	228	258			288				348							
PURABOX BX1500 (BX130)	185			215	235	265														
OMBRAMOBIL OS4000 (OS234)													215			235	265	295		

Minimální šíře se 4 kloubovými nebo teleskopickými rameny (údaje v cm)	140	150	160	175	180	200	225	235	250	265	275	285	300	310	325	350	400	450	500	
SELECT S8130											640			705	765	805				
SELECT S8133 PLUS (S840)											475			500	525	600				

Minimální šířky s 2 rovnoramennými kloubovými rameny (údaje v cm)	140	150	160	175	180	200	225	235	250	265	275	285	300	310	325	350	400	450	500	
SIGMA S7000 / SIGMA S7200 (S830/9)	170	180			200	220														
SIGMA S7000 / SIGMA S7200 (S834/9)	160						250		270											
AZUR SG2400 (SG250/9)	170			200	220	250			270											
SELECT S8130 / S8135 (OMBRAMATIC) (S834/9)	170	180		200	220	250			270		304									
SELECT S8130 / S8135 (OMBRAMATIC) (S833/9)	160															354	376			
SELECT-BOX S8250 (S834/9)	170	180		200	220	250			270		304									
SELECT-BOX S8250 (S833/9)	160																			
TENDABOX BX3000 (S534/9)	175			225					275							375				
TENDABOX BX3000 (BX330/9)	178			228					279							380	430			
CASABOX BX2000 (BX230/9)			178	198	218	248			268											

– Hodnoty jsou počítané a v praxi se mohou dle markýzového typu lišit.
 – Uvedené rozměry jsou určeny pro technicky proveditelná řešení. V případě změn mohou být účtovány příplatky.

Technické vyložení (nominální šířka)



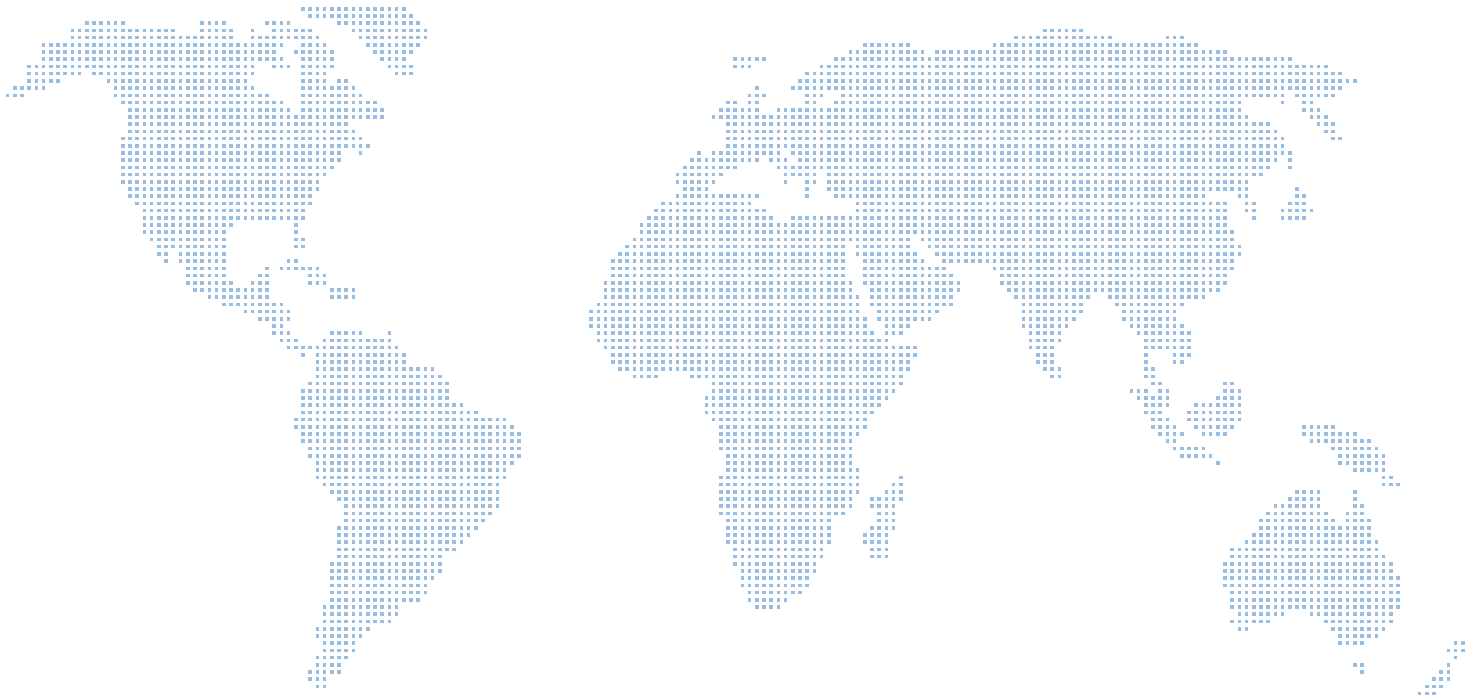
Skutečný výsuv markýzy v cm

Tabulka k diagramu «Technický výsuv»

Hodnoty v tabulce: ◆ Skutečný výsuv markýzy v cm
■ Spád v cm

Technický výsuv (rozměry) v cm

Úhel sklonu ve stupních	150		160		180		200		225		250		300		350		400		450		500	
	◆	■	◆	■	◆	■	◆	■	◆	■	◆	■	◆	■	◆	■	◆	■	◆	■	◆	■
5	149	13	159	14	179	16	199	17	224	20	249	22	299	26	349	31	398	35	448	39	498	44
10	148	26	158	28	177	31	197	35	222	39	246	43	295	52	345	61	394	69	443	78	492	87
15	145	39	155	41	174	47	193	52	217	58	241	65	290	78	338	91	386	104	435	116	483	129
20	141	51	150	55	169	62	188	68	211	77	235	86	282	103	329	120	376	137	423	154	470	171
25	136	63	145	68	163	76	181	85	204	95	227	106	272	127	317	148	363	169	408	190	453	211
30	130	75	139	80	156	90	173	100	195	113	217	125	260	150	303	175	346	200	390	225	433	250
40	115	96	123	103	138	116	153	129	172	145	192	161	230	193	268	225	306	257	345	289	383	321
50	96	115	103	123	116	138	129	153	145	172	161	192	193	230	225	268	257	306	289	345	321	383
60	75	130	80	139	90	156	100	173	113	195	125	217	150	260	175	303	200	346	225	390	250	433
70	51	141	55	150	62	169	68	188	77	211	86	235	103	282	120	329	137	376	154	423	171	470
80	26	148	28	158	31	177	35	197	39	222	43	246	52	295	61	345	69	394	78	443	87	492



STOBAG Österreich GmbH
Radlberger Hauptstrasse 100
3105 St. Pölten-Unterradlberg
Austria

Tel. +43 (0)2742 362 080
Fax +43 (0)2742 362 074
info@stobag.at
www.stobag.com